

# FLEXIDOME IP outdoor 4000i

www.boschsecurity.com



博世 1080p 室外球型摄像机是专业监控摄像机，可提供高品质的高清图像以满足苛刻的安防和监控网络要求。这些坚固的球型摄像机是真正的日/夜两用型摄像机，在白天或夜晚均可提供卓越的性能。

有一种版本配备了内置主动式红外线照明灯，可在光线极其微弱的环境中提供高超性能。

## 系统概述

### 带变焦镜头的防暴室外球型摄像机

符合 IK10 标准的设计适合重视防暴的安装场合，是室外使用的理想选择。该摄像机防水防尘，符合 IP66 标准。变焦镜头允许您选择最适合您的应用场合的覆盖区域。安装选项多种多样，其中包括表面安装、壁装和吊顶安装。

自动变焦/对焦镜头向导便于安装人员确保无论在白天还是夜晚均获得精确的变焦和对焦效果。该向导既可通过 PC 激活，也可通过板载摄像机按钮激活，便于灵活选择适合的工作流。

AVF（自动变焦）功能意味着无需打开摄像机即可变焦。自动电动变焦/对焦调节连同 1:1 像素映射确保摄像机始终精确对焦。



- ▶ 利用自动变焦/聚焦的镜头、设置向导以及预配置模式等功能，安装更为轻松
- ▶ 可提供 1080p30 高清晰度图像
- ▶ 多个完全可配置的 H.265 数据流
- ▶ 用于触发相关警报和快速检索数据的内置 Essential Video Analytics
- ▶ 红外摄像机版本可查看距离 30 米（98 英尺）远的物体。

## 功能

### 通用型智能视频分析

内置视频分析强化了前沿智能技术概念，现在可以提供更强大的功能。Essential Video Analytics 非常适合在探测范围有限的受控环境中使用。

系统将可靠地检测、跟踪和分析物体，并在预定义的警报触发时通知您。一系列智慧型报警规则让复杂的任务变得简单，并很大程度地减少误报。

为您的视频添加了元数据，以添加感知功能和结构。这使您可以从存储的时长多达数个小时的视频中快速检索到相关图像。元数据还可用于提供无可辩驳的法庭证据或基于人数统计或人群密度信息优化业务流程。

校准快速而方便 - 只需输入摄像机高度。内部陀螺仪/加速度计传感器可提供其余信息来精确校准视频分析。

### Content Based Imaging Technology

Content Based Imaging Technology (CBIT) 可用于从根本上改善所有光照条件下的图像质量并识别需要加强处理的区域。此摄像机使用 Essential Video Analytics 检查场景，并提供反馈以对图像处理进行重新调整。这不仅能改善重点区域的细节，还能提高整体图像性能。例如，Intelligent Auto Exposure 技术可让您查看场景中明亮和阴暗区域中的移动物体。

### 智能数据流降低了带宽和存储要求

低噪声图像和高效的 H.265 压缩技术提供了清晰的图像，该摄像机与标准 H.264 摄像机相比，最多可降低 80% 的带宽和存储需求。在这款新一代摄像机中，智能数据流的使用，令摄像机更加智能。该摄像机通过巧妙地优化细节带宽比，提供了最实用的图像。智能编码器能够连续扫描整个场景以及场景区域，并根据移动等相关信息动态调整压缩。结合可主动分析场景内容并相应减少噪点伪影的 **Intelligent Dynamic Noise Reduction** 技术，比特率降低达 80%。由于图像捕获期间源头的噪点减少，比特率降低不会影响图像质量。这就促成了存储成本和网络压力显著降低，同时仍然保持高图像质量和运动平滑度。

### 基于区域的编码

基于区域的编码是另一种可减少带宽的功能。您最多可以为八个用户可定义的区域设置压缩参数。这允许您高度压缩不感兴趣的区域，从而为场景的重要部分留出更多的带宽。

### 优化了比特率的配置文件

表格中以 kb/s 为单位显示 H.265 模式下各种帧速率的平均典型优化比特率：

fps	1080p	720p
30	600	450
12	438	329
5	284	213
2	122	92

### 多个数据流

创新的多个数据流功能可提供多个 H.264 或 H.265 数据流以及一个 M-JPEG 数据流。这些数据流可帮助实现节省带宽的查看和录像功能，并方便与第三方视频管理系统集成。该摄像机可以运行多个独立的数据流，允许为第一个和第二个数据流设置不同的分辨率和帧速率。用户还可以选择使用第一个数据流的副本。第三个数据流使用第一个数据流的 I 帧；第四个数据流以最高 10 Mbit/s 的比特率显示 JPEG 图像。

### 双向通话和语音报警

双向通话功能允许操作员通过外部音频线路输入和输出与来访人员或入侵者交流。必要时，音频检测可以用于生成报警。

### 破坏和移动侦测

可以使用多种配置选项来发送与摄像机破坏相关的报警信号。用于侦测视频图像中移动的内置算法也可用于发送报警信号。

### 存储管理

既可通过 **Bosch Video Recording Manager** (Video Recording Manager) 来控制录像管理，也可由摄像机直接使用 iSCSI 目标而无需任何录像软件。

### 前端录像

MicroSD 卡插槽最多支持 2 TB 存储容量。microSD 卡可用于本地报警录像。RAM 中的报警前录像可减少占用网络上的录像带宽，或延长存储介质的有效使用寿命（如果您使用 microSD 卡录像的话）。

### 基于云的服务

摄像机支持基于时间或基于报警发送 JPEG 到四个不同的帐户。这些帐户可访问 FTP 服务器或基于云的存储设施（例如，Dropbox）。此外，视频剪辑或 JPEG 图像也可导出到这些帐户。

您可以设置报警以触发电子邮件或 SMS 通知，以便您始终知道异常事件。

### 易于安装

可通过符合以太网供电标准的网络电缆连接为摄像机供电。使用此配置，只需一根电缆连接便可查看和控制摄像机，并为之供电。PoE 允许摄像机不必使用本地电源，不仅简化了安装，同时也节省了成本。

摄像机还可以由 +12 VDC/24 VAC 电源设备供电。为了提高系统可靠性，可将摄像机同时连接到 PoE 和 +12 VDC/24 VAC 电源。另外，摄像机还可使用不间断电源装置 (UPS)。这样，即使在出现电源故障时，摄像机也能继续操作。

为了实现无故障的网络布线，该摄像机支持 Auto-MDIX，这允许使用直连电缆或交叉电缆。

### 自动图像旋转

如果摄像机以垂直角度安装或上下颠倒安装，则集成式陀螺仪/加速度计传感器会自动更正图像方向（每次转动 90°）。

也可通过每次手动旋转 90° 来旋转传感器图像。

若要高效捕捉较长的过道的细节而不降低清晰度，请以垂直角度安装摄像机。图像在您的监视器上将以完全清晰度竖立显示。

### 真正的日/夜切换

摄像机采用机械滤镜技术，白天可实现逼真的色彩，夜晚可获得出色的图像，而且能在任何照明条件下获得清晰的对焦图像。

### 混合模式

模拟视频输出使摄像机能够在混合模式下工作。此模式通过 SMB 连接器同时提供高清晰度视频流和模拟视频输出。混合功能提供从传统型 CCTV 至现代基于 IP 的系统的简易迁移路径。

### DORI 覆盖

DORI（检测、观察、识别、鉴别）是一个标准系统 (EN-62676-4)，用来定义摄像机区分覆盖区域内的人或物体的能力。针对这些标准，摄像机/镜头组合可达到的最大距离如下所示：

#### 配备了 3-10 毫米镜头的 1080p 摄像机

DORI	DORI 定义	距离 3 毫米/10 毫米	水平宽度
检测	25 像素/米 8 像素/英尺	32 米/126 米 104 英尺 412 英尺	77 米 252 英尺
观察	63 像素/米 19 像素/英尺	13 米/50 米 41 英尺/164 英尺	30 米 100 英尺

DORI	DORI 定义	距离 3 毫米/10 毫米	水平宽度
识别	125 像素/米 38 像素/英尺	6 米/25 米 21 英尺/82 英尺	15 米 50 英尺
鉴别	250 像素/米 76 像素/英尺	3 米/13 米 10 英尺/41 英尺	8 米 25 英尺

#### 数据安全

必须采取特殊措施来确保设备访问和数据传输具备高级别的安全性。具有安全建议的三级密码保护允许用户自定义设备访问。网页浏览器访问可使用 HTTPS 进行保护，而固件更新也可通过经过验证的安全上载进行保护。

板载可信平台模块(TPM)和公钥基础架构(PKI)为远离恶意攻击的超级保护提供支持和保证。使用 EAP/TLS 的 802.1x 网络身份验证支持 TLS 1.2 以及包含 AES 256 加密在内的更新的密码套件。

高级证书处理提供：

- 在需要时自动创建的自签名唯一证书
- 用于身份验证的客户端和服务端证书
- 作为身份验证凭证的客户端证书
- 具有加密私钥的证书

#### 功能齐全的查看软件

目前有多种方法可访问摄像机的功能：使用网页浏览器、使用 Bosch Video Management System、使用免费的 Bosch Video Client 或 Video Security Client、使用视频安全移动应用程序或通过第三方软件。

#### Video Security 应用程序

博世的 Video Security 移动应用程序可用于实现在任意地点访问高清监控图像，从而使您可以从任意位置查看实况图像。该应用程序可让您全面控制所有摄像机（从拍摄和俯仰到变焦和对焦功能）。简直就像您随身携带控制室一样。此应用程序与集成了博世动态转码技术(Dynamic Transcoding)的 DIVAR IP 录像机配合使用，使您可以完全利用动态转码技术(Dynamic Transcoding)，甚至在低带宽连接条件下也能够回放图像。

#### 系统集成

该摄像机符合 ONVIF Profile S 和 Profile G 规范。可保证不同制造商生产的网络视频产品之间的互操作性。第三方集成商可以轻松访问摄像机的内部功能集，以便集成到大项目。有关详细信息，请访问博世集成合作伙伴计划 (IPP)网站(ipp.boschsecurity.com)。

- 帧速率：每秒 25 帧和 30 帧

标准	IEC 62471 (红外型)
	EN 60950-1
	UL 60950-1
	UL 60950-22
	CAN/CSA-C22.2 NO. 60950-1-03
	CAN/CSA-C22.2 NO. 60950-22
	EN 50130-4
	EN 50130-5
	FCC 第 15 部分 B 小节, B 类
	EMC 标准 2014/30/EU
	EN 55032 B 类
	EN 55024
	AS/NZS CISPR 32 (等效于 CISPR 32)
	ICES-003 B 类
	VCCI J55022 V2/V3
	EN 50121-4
	EN 60950-22
符合 ONVIF 标准	EN 50132-5-2; IEC 62676-2-3
产品认证	CE、FCC、UL、cUL、RCM、CB、VCCI、EAC
区域	合规/质量标记
欧洲	CE FLEXIDOME IP outdoor 4/5000i
美国	UL outdoor 4/5000i

#### 认证标准

##### 高清标准

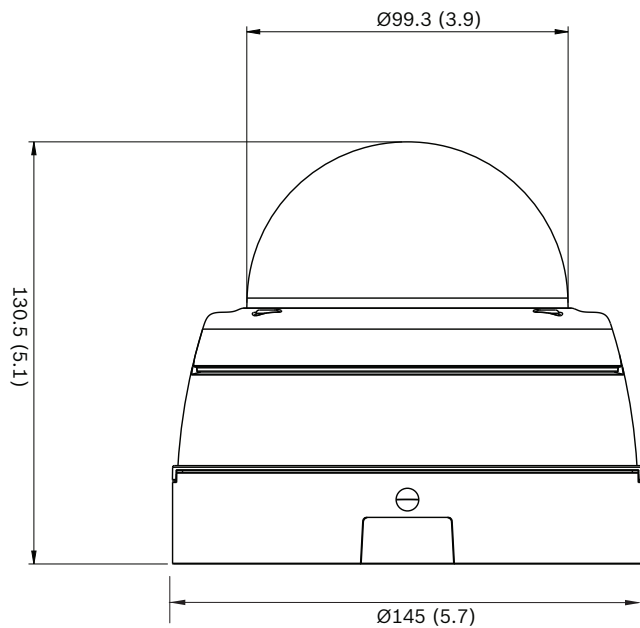
在以下方面符合 SMPTE 274M-2008 标准：

- 分辨率：1920x1080
- 扫描：逐行
- 色彩显示：符合 ITU-R BT.709 标准
- 纵横比：16:9
- 帧速率：每秒 25 帧和 30 帧

在以下方面符合 SMPTE 296M-2001 标准：

- 分辨率：1280x720
- 扫描：逐行
- 色彩显示：符合 ITU-R BT.709 标准
- 纵横比：16:9

## 安装/配置说明



## 技术指标

电源	
输入电压	+12 VDC ±5%, 24 VAC ±10%或 以太网供电 (额定 48 VDC)
功耗 (直流)	最大 5.55 瓦
功耗 (交流)	最大 5 瓦
功耗(PoE)	最大 6 瓦
PoE IEEE 标准	IEEE 802.3af (802.3at 类型 1) 功率级别: 3 类
电源 (红外型)	
输入电压	+12 VDC ±5%, 24 VAC ±10%或 以太网供电 (额定 48 VDC)
功耗 (直流)	最大 9 瓦
功耗 (交流)	最大 7.4 瓦
功耗(PoE)	最大 8.5 瓦
PoE IEEE 标准	IEEE 802.3af (802.3at 类型 1) 功率级别: 3 类
传感器	
传感器类型	1/2.9 英寸 CMOS
有效像素	1920 (水平) x 1080 (垂直); 2MP (大约)

## 视频性能 - 灵敏度

灵敏度 - (3200K, 反射率 89%, 1/25, F1.3, 30IRE)

颜色	0.12 lx
黑白	0.02 lx
含红外灯	0.0 lx

## 视频性能 - 动态范围

宽动态范围	90 dB WDR
根据 IEC 62676 第 5 部分测量	85 dB WDR
IAE	+16 dB WDR

## 视频流

视频压缩	H.265; H.264; M-JPEG
流	多个可配置的 H.264 或 H.265 和 M-JPEG 数据流, 可配置帧速率和带宽。 兴趣区域(ROI)
摄像机处理延迟	<55 毫秒 (1080p30 时的最大平均值)
GOP 结构	IP、IBP、IBBP
编码时间间隔	1 至 25 [30] fps
编码区域	多达 8 个区域, 每个区域有编码器品质 设置

## 视频清晰度 (水平 x 垂直)

• 1080p HD	1920 x 1080
• 竖直模式 1080p	1080 x 1920
• 1.3 MP (5:4) (裁剪)	1280 x 1024
• 竖直模式 1.3 MP (5:4) (裁剪)	1024 x 1280
• 720p	1280 x 720
• 竖直模式 720p	720 x 1280
• 480p SD	640 x 480
• 240p SD	320 x 240

## 视频功能

日/夜	彩色、黑白、自动 (可切换点)
可调节的图像设置	对比度、饱和度、亮度
白平衡	2500 至 10000K, 4 个自动模式 (基本、标准、钠气灯、主色)、手动模式和保持模式

视频功能	
快门	自动电子快门(AES): 固定 (1/25[30]至 1/15000) 可选; 默认快门
逆光补偿	开启/关闭/Intelligent Auto Exposure (BLC)
对比度增强	开/关
信噪比(SNR)	>55 dB
降噪	Intelligent Dynamic Noise Reduction, 带时间和空间独立调节功能
清晰度	可以选择清晰度增强级别
智能透雾(Intelligent Defog)	Intelligent Defog 自动调整参数, 以便在有雾的或模糊的场景 (可切换) 中获得最佳图片
隐私遮挡	8 个独立区域, 完全可编程
视频分析	Essential Video Analytics
场景模式	标准、钠灯照明、交通、智能自动曝光、鲜艳、低比特率、体育运动和游戏、零售
其他功能	图像镜像、图像翻转、像素计数器、视频水印、显示标记、位置
摄像机旋转	通过手动控制自动检测 (0°/90°/180°/270°)
视频内容分析	
分析类型	Essential Video Analytics
特性	基于规则的报警和跟踪 越线 进入/离开现场 跟随路径 徘徊 目标遗留/移除 人员计数 人群密度估计 3D 跟踪
音频检测	检测音频以生成报警
夜视 (仅限于红外型)	
距离	30 米 (98 英尺)
LED	10 LED 高效阵列, 850 纳米
红外强度	可调
光学参数	
镜头类型	3 至 10 毫米自动变焦(AVF)镜头, 红外校正 DC 光圈 F1.3 - 360
镜头底座	板式安装

光学参数	
调节	电动变焦/对焦
光圈控制	自动光圈控制
日/夜	切换机械红外线滤镜
水平视场	34° - 101°
垂直视场	19° - 54°
输入/输出	
模拟视频输出	SMB 连接器, CVBS (PAL/NTSC), 1 Vpp, 75 欧姆, 约 500 电视线
音频线路输入	0.707 Vrms (最大值), 10 千欧 (典型值)
音频线路输出	0.707 Vrms @ 16 欧 (典型值)
报警输入	1 路输入
报警输入激活	短路或 DC 5V 激活
报警输出	1 路输出
报警输出电压	30 VDC, 最大负载 0.5 A
以太网	RJ45
音频流	
标准	G.711, 8 kHz 采样率 L16, 16 kHz 采样率 AAC-LC, 48 kbps (在 16 kHz 采样率时) AAC-LC, 80 kbps (在 16 kHz 采样率时)
信噪比	>50 dB
音频流	全双工/半双工
本地存储	
内部 RAM	60 秒报警前录像
内存卡插槽	最多支持 32 GB microSDHC/2 TB microSDXC 卡。(建议使用 6 类或更高类别的记忆卡进行高清录像)
录像	连续录像、循环录像、报警/事件/时间表录像
软件	
装置发现	IP Helper
装置配置	通过网页浏览器或 Configuration Manager
固件更新	可远程编程



软件	
软件查看	网页浏览器; Video Security Client; Video Security App; Bosch Video Management System; Bosch Video Client; 或第三方软件
最新固件和软件	<a href="http://downloadstore.boschsecurity.com/">http://downloadstore.boschsecurity.com/</a>
网络	
协议	IPv4, IPv6, UDP, TCP, HTTP, HTTPS, RTP/ RTCP, IGMP V2/V3, ICMP, ICMPv6, RTSP, FTP, ARP, DHCP, APIPA (Auto-IP, link local address), NTP (SNTP), SNMP (V1, V3, MIB-II), 802.1x, DNS, DNSv6, DDNS (DynDNS.org, selfHOST.de, no-ip.com), SMTP, iSCSI, UPnP (SSDP), DiffServ (QoS), LLDP, SOAP, Dropbox™, CHAP, digest authentication
加密	TLS1.0/1.2, AES128, AES256
以太网	10/100 Base-T, 自动侦测, 半双工/全双 工
连接	Auto-MDIX
互操作性	ONVIF Profile S; ONVIF Profile G; GB/T 28181
机械参数	
3 轴调节 (水平转动/垂直转动/旋转)	350° / 130° / 330°
尺寸 (直径 x 高度)	145 x 131 毫米 (5.71x 5.14 英寸)
重量	1102 克 (2.43 磅)
彩色	RAL 9003、RAL 9017
防护罩材料	铝制
球型罩	透明聚碳酸酯有机玻璃, 采用防刮擦保护涂层
环境参数	
工作温度	可在-40 °C 至+50 °C (-40 °F 至+122 °F) 下连续操作; 根据 NEMA TS 2-2003 (R2008)段落 2.1.5.1 (使用图 2.1 检测配置文件), 工作温度为-34 °C 至+74 °C (-30 °F 至 +165 °F)
存储温度	-40 °C 至+70 °C (-40 °F 至+158 °F)
工作湿度	5%至 93%相对湿度, 无冷凝 5%至 100%相对湿度, 冷凝
防水防尘	IP66 和 NEMA 4X
撞击防护	IK10

## 订购信息

**NDE-4502-A** 固定式球型 **2MP 3-10mm**, 自动, **IP66**  
适用于室外高清监控的防暴 IP 球型摄像机, 具备 H.265 和  
通用型智能视频分析功能。

固定球型 2MP 3-10 毫米自动 IP66

订单号 **NDE-4502-A**

**NDE-4502-AL** 固定式球型 **2MP 3-10mm**, 自动, **IP66**  
适用于室外高清监控的防暴 IP 球型摄像机, 具备 H.265、  
通用型智能视频分析和集成红外功能。

固定球型 2MP 3-10 毫米自动 IP66。

订单号 **NDE-4502-AL**

附件

**BUB-CLR-FDO** 球型罩，透明，室外  
聚碳酸酯透明球型罩，适用于球型摄像机  
室外  
订单号 **BUB-CLR-FDO**

**BUB-TIN-FDO** 球型罩，有色，室外  
聚碳酸酯有色球型罩，适用于球型摄像机。  
室外  
订单号 **BUB-TIN-FDO**

**NDA-5030-PIP** 悬吊式接口板 **NDE-4/5000**  
适用于室外 FLEXIDOME 4000i/5000i 的悬吊式接口板。  
订单号 **NDA-5030-PIP**

**NDA-U-WMT** 悬吊式壁装  
适用于球型摄像机的通用壁装底座，白色  
订单号 **NDA-U-WMT**

**NDA-U-PMT** 悬吊式管道安装，**12" (31cm)**  
适用于球型摄像机的通用管道安装底座，31 厘米，白色  
订单号 **NDA-U-PMT**

**NDA-U-PMAS** 立杆安装适配器（小）  
立杆安装适配器，小型  
通用立杆安装适配器，白色；小型。  
订单号 **NDA-U-PMAS**

**NDA-U-PMTE** 悬吊式管道加长管，**20" (50cm)**  
通用管道安装底座加长管，50 厘米，白色  
订单号 **NDA-U-PMTE**

**NDA-U-PSMB** 悬吊式墙体/天花板安装 **SMB**  
表面安装盒(SMB)，用于墙壁安装或管道安装。  
订单号 **NDA-U-PSMB**

**NDA-FMT-DOME** 适用于球型摄像机的嵌入天花板式底座  
适用于球型摄像机的嵌入天花板式安装套件（直径 157 毫米）  
订单号 **NDA-FMT-DOME**

**NDA-ADT4S-MINDOME** 球型摄像机的表面安装盒  
适用于球型摄像机的表面安装盒(Ø145 毫米 / Ø5.71 英寸)  
(与适当的球型适配器支架搭配使用)。  
订单号 **NDA-ADT4S-MINDOME**

**NBN-MCSMB-03M** 电缆，**SMB 至 BNC**，摄像机电缆，**0.3**  
米  
0.3 米（1 英尺）模拟电缆，用于将摄像机连接到同轴电缆  
的 SMB（凹型）至 BNC（凹型）  
订单号 **NBN-MCSMB-03M**

**NBN-MCSMB-30M** 电缆，**SMB 至 BNC**，摄像机监视  
器/DVR  
3 米（9 英尺）模拟电缆、可将摄像机连接到监视器或 DVR  
的 SMB（凹型）至 BNC（凸型）  
订单号 **NBN-MCSMB-30M**

**NDN-IOC-30M** 电缆，经过 **IP66** 认证，防水  
经过 IP66 认证的电缆，便于防水安装  
订单号 **NDN-IOC-30M**

**UPA-1220-60** 电源，**120VAC 60Hz**，**12VDC 1A** 输出  
摄像机的电源。输入 100-240 VAC、50/60 Hz；输出 12  
VDC、1 A；已调节。

输入连接器：2 插针，北美标准（非极化）。  
订单号 **UPA-1220-60**

**NPD-5001-POE** 以太网供电，**15.4W**，**1** 个端口  
适用于启用了 PoE 的摄像机的以太网供电中跨馈电器；15.4  
瓦，1 个端口  
重量：200 克（0.44 磅）  
订单号 **NPD-5001-POE**

**NPD-5004-POE** 以太网供电，**15.4W**，**4** 个端口  
适用于启用了 PoE 的摄像机的以太网供电中跨馈电器；15.4  
瓦，4 个端口  
重量：620 克（1.4 磅）  
订单号 **NPD-5004-POE**

**NDA-U-CMT** 角落安装适配器  
通用墙角安装底座，白色  
订单号 **NDA-U-CMT**

**NDA-U-PA0** 监控机柜 **24VAC**  
监控电源盒，24 VAC 输入，24 VAC 输出，IP66  
订单号 **NDA-U-PA0**

**NDA-U-WMT** 悬吊式壁装  
适用于球型摄像机的通用壁装底座，白色  
订单号 **NDA-U-WMT**

**NDA-U-PMAL** 立杆安装适配器（大）  
通用立杆安装适配器，白色；大型  
订单号 **NDA-U-PMAL**

**NDA-U-RMT** 悬吊式矮墙安装  
适用于球型摄像机的通用屋顶安装底座，白色  
订单号 **NDA-U-RMT**

**NDA-U-WMP** 壁装板  
用于通用墙壁安装、墙角安装和立杆安装的背板，白色，  
IP66  
订单号 **NDA-U-WMP**

**S1460** 服务监控电缆，**2.5mm** 插孔至 **BNC**  
2.5 毫米插孔至 BNC 视频连接器线缆。1 米  
订单号 **S1460**

**NDA-U-PA1** 监控机柜 **120VAC**  
监控电源盒，100 - 120 VAC 50/60 Hz 输入，24 VAC 输  
出，IP66  
订单号 **NDA-U-PA1**

**NDA-U-PA2** 监控机柜 **230VAC**  
监控电源盒，230 VAC 输入，24 VAC 输出，IP66  
订单号 **NDA-U-PA2**

**VDA-WMT-AODOME** 墙壁底座，室外，适用于球型摄像机，  
**166** 毫米  
适用于球型摄像机（Ø166 毫米）的坚固室外墙壁安装支架  
订单号 **VDA-WMT-AODOME**

**VDA-PMT-AODOME** 适用于 **AUTODOME** 的管道底座，室外  
适用于球型摄像机（Ø166 毫米）的坚固室外管道安装底座  
订单号 **VDA-PMT-AODOME**

供应商:

中国:  
博世(上海)安保系统有限公司  
上海市长宁区虹桥临空经济园区  
福泉北路 333 号 203 幢 8,9 楼  
邮编: 200335  
电话: +86 21 2218 1111  
传真: +86 21 2218 2099  
<http://cn.boschsecurity.com>  
服务热线: 400-8310-669  
服务邮箱: [security@cn.bosch.com](mailto:security@cn.bosch.com)