

VOT-320 サーマル IP カメラ

www.boschsecuritysystems.jp



BOSCH

独創を、みんなのものに



- ▶ 320x240 VOx サーマルセンサー
- ▶ 24 時間 365 日稼働が可能な屋外ソリューション
- ▶ サーマルイメージングに最適化された IVA
- ▶ 最大 3.9km (12.8ft) の検出範囲
- ▶ ONVIF 準拠

VOT-320 サーマル IP カメラは、高感度の非冷却型長波サーマルイメージを提供します。ビデオの同時トリプルストリーミング (2つの H.264 ストリームと 1つの M-JPEG ストリーム) に対応しています。画像解像度 320x240 の酸化バナジウム (VOx) 焦点面アレイを採用し、優れた画質と感度が実現されます。さまざまなレンズ (狭視野角 (NFOV) と広視野角 (WFOV) の両方) から選択でき、8.33 または 30Hz のフレームレートを使用できます。

VOT-320 は、サーマルイメージングの利点と、実績ある Bosch IVA 機能を組み合わせて設計されました。これにより、見通しが悪いときや完全な暗闇の中でも、広いエリア内の異常個所をすばやく検出して表示する、優れた製品が生まれました。煙の立ち込めた場所や、濃霧や雪のような悪天候の下でも、視認性を損ないません。VOT-320 では、監視対象エリアを自然の光や人工照明で照らす必要はありません。

熱を放射する物体にフォーカスを合わせるので、通常のビデオ画像が影などの影響を受けるのに対して、鮮明な映像を提供します。VOT-320 カメラには、ピクセル単位の解析を行う、高度なビデオ処理技術が採用されています。これによって、監視映像シーンにおけるきわめて詳細な情報が得られます。

頑丈な屋外用ハウジングにウィンドウヒーターが内蔵され、発電所の火災探知、海岸線の監視、トンネル内の交通管制など、幅広い用途に適しています。

マルチキャスト、インターネットストリーミング、iSCSI 録画などの機能が完全にサポートされます。VOT-320 カメラは、最先端の Bosch IP プラットフォームを基盤に設計されており、セキュリティと監視が必要な場面において、最高のパフォーマンスと信頼性を実現できます。

システムの概要

範囲性能

以下の表では、標準的な監視を行う際のおおよその範囲性能を、レンズごとに示します

60mm (2.36in) NFOV レンズ	人物 1.8x0.5m (3.3x1.6ft)	物体 2.3x2.3m (7.5x7.5ft)
検出	1,450m (4,757ft)	3,900m (12,795ft)
認識	370m (1,214ft)	1,040m (3,412ft)
19mm (0.75in) WFOV レンズ	人物 1.8x0.5m (3.3x1.6ft)	物体 2.3x2.3m (7.5x7.5ft)
検出	440m (1,444ft)	1,240m (4,068ft)
認識	110m (361ft)	320m (1,050ft)

13mm (0.51in) WFOV レンズ	人物 1.8x0.5m (3.3x1.6ft)	物体 2.3x2.3m (7.5x7.5ft)
検出	300m (984ft)	840m (2,756ft)
認識	74m (243ft)	215m (705ft)
9mm (0.35in) WFOV レンズ	人物 1.8x0.5m (3.3x1.6ft)	物体 2.3x2.3m (7.5x7.5ft)
検出	200m (656ft)	590m (1,936ft)
認識	50m (164ft)	148m (486ft)

視野

VOT-320 カメラでは、要件に合わせて、さまざまなレンズを使用できます。以下の3つは広視野角 (WFOV)、1つは狭視野角 (NFOV) のレンズです。

WFOV	9mm (0.35in)	13mm (0.51in)	19mm (0.75in)
視野角 (HxV)	48°x37°	34°x26°	24°x18°
F	1.25	1.25	1.25
空間分解能 (mrad)	2.778	1.923	1.316
最短フォーカス距離*	3.2cm (1.3in)	7.6cm (3.0in)	15.3cm (6.0in)

* O リングの溝が見える直前までレンズを回した状態で測定。

NFOV	60mm (2.36in)
視野角 (HxV)	7.6°x5.7°
F	1.25
空間分解能 (mrad)	0.417
最短フォーカス距離*	2.3m (7.5ft)

* 最短フォーカス距離は、レンズがレンズフランジにはまってから1回転させた状態で測定。

機能

優れた画質

320x240 VOx センサーにより、VOT-320 IP カメラは優れた画質を実現します。Bosch が設計したデジタルビデオ処理システムによって、劣化ないサーマルイメージを最適に処理します。50mK 以下の温度差が表示されます。ビデオ処理機能には、複数の自動画像最適化アルゴリズムや、極性切り替え (ホワイトホット/ブラックホット) があります。自動フラットフィールド補正 (FFC) は、カメラの補正係数を更新し、より均一なアレイ出力を実現します。

帯域幅とストレージの効率的な管理

このカメラは、H.264 圧縮、帯域幅調整機能、およびマルチキャスト機能を使用することで、帯域幅要件やストレージ要件を効率的に管理すると同時に、高い画質と解像度を実現します。Bosch の革新的なトリプルストリーミング機能により、VOT-320 IP カメラでは独立した2つの H.264 ストリームと1つの JPEG ストリームを同時に生成できます。これにより、ライブ表示と録画には高い解像度の H.264 ストリームを、帯域幅に制約のあるネットワークでは

より解像度の低い H.264 ストリームを使用できます。同時に JPEG 画像を別のデバイスにストリーミングすることもできます。M-JPEG ビデオストリームは、他社製の JPEG ビデオ管理システムにも容易に統合することができます。

録画オプション

VOT-320 カメラは、非常に優れた録画オプションを備えています。ネットワークに接続されているため、iSCSI ターゲットを直接使用できます。このカメラでは iSCSI ストレージターゲットがサポートされているため、従来のデジタルビデオレコーダーとして機能しながら、高性能ライブビデオをネットワーク経由でストリーミングできます。カメラ内のローカルストレージを使用することもできます。各ストリームを異なるメディアにそれぞれ個別に録画することができます。このため、映像を VRM Video Recording Manager で管理する iSCSI ディスクアレイに集中的に録画しながら、ローカル SD カードにも冗長的に録画することができます。VRM では、ネットワーク障害が発生した場合など、必要に応じて録画センターに生じた欠損箇所を、自動ネットワーク補充 (ANR、Automatic Network Replenishment) を使用して補うことができます。SD カードとともに使用することで、追加機器が不要な完全に自立型の監視システムとして機能します。

ONVIF 準拠

このカメラは、あらゆる製造元のネットワークビデオ機器との相互運用性を保証する ONVIF (Open Network Video Interface Forum) 仕様に準拠しています。ONVIF 準拠デバイス同士で、ライブ映像、音声、メタデータ、および制御情報を交換することができます。これらのデバイスは、自動的に検出され、映像管理システムなどのネットワークアプリケーションに接続されます。

卓越した柔軟性

Web ブラウザー、Bosch Video Management System、同梱の Bosch Video Client などの多くの方法を使用して、PC からカメラの映像にアクセスできます。

Bosch Video Client 監視ソフトウェア

同梱されている Bosch Video Client PC 監視ソフトウェアには、使いやすいインターフェースが採用されており、これを使用してインストールや設定を簡単に行うことができます。ウィザードに従って操作するだけで、自動検出デバイスを使用して複数のカメラを同時に設定できます。この1つのアプリケーションで、複数のカメラを1つの画面で監視したり、SD カードのビデオクリップをアーカイブおよび検索することができます。

Bosch Video Client は、ライセンスの追加なしで最大 16 台のカメラをサポートでき、8 または 16 チャンネルのライセンスを追加することにより、最大 64 台まで拡張できます。

アップグレードが容易

新しいファームウェアが入手可能になれば、カメラを遠隔地からいつでもアップグレードできます。アップグレードすることによって、製品を最新の状態に保ち、より使いやすい状態で最大限のパフォーマンスを得ることができます。

アクセスセキュリティ

ネットワーク、カメラ、およびデータチャンネルにアクセスするためのさまざまなセキュリティレベルがあります。3 つのレベルのパスワード保護に加えて、RADIUS を使用し

た 802.1x 認証もサポートしています。カメラに保管された SSL 証明書を使用して、HTTPS による Web ブラウザーのアクセス保護ができます。データ全体の保護に関しては、オプションの暗号化サイトライセンスをインストールすることで映像および音声通信チャンネルを 128 ビットキーで個別に AES 暗号化できます。

一般的な用途

- 空港、港、鉄道設備
- 交通監視 (航空、陸上、海上)
- 国境監視
- 防衛
- 周囲監視

認可情報

認定規格

安全にご使用いただくために

地域	番号
	IEC 60950-1

電磁適合性

地域	番号	
イミュニティ	EU	EN50130-4
		EN55024
		EN50121-4
		EN61000-4-5
	EN50130-4/13	

不要輻射

EU	EN55022、クラス B
	EN61000-3-2
	EN61000-3-3
AUS/NZ	AS/NZS CISPR22
US	FCC 47 CRF Part 15 Subpart B クラス B
	VCCI クラス B

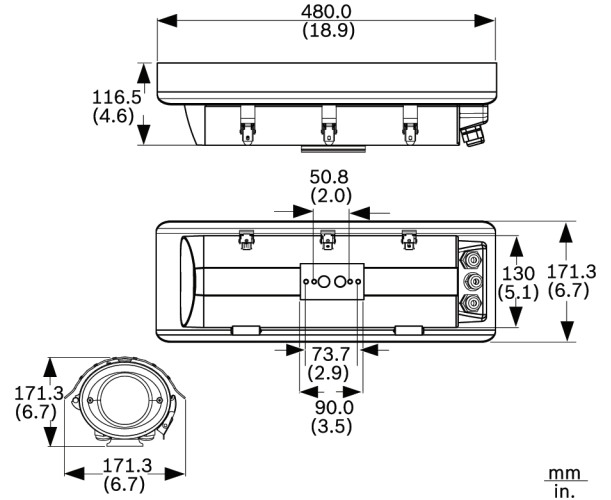
環境

地域	番号
	EN60068-2-5 SA

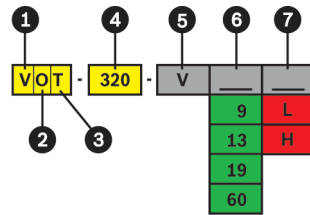
地域	認証
ヨーロッパ	CE VOT-320
USA	UL UL オンライン認証製品ディレクトリー (リンク)

インストール/構成に関する情報

寸法



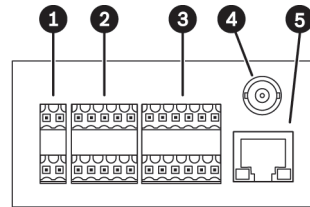
注文チャート



- | | |
|---------------|-----------------------|
| 1 V: ビデオカメラ | 6 9: 9mm (0.35in) レンズ |
| 2 O: 屋外 | 13: 13mm (0.51in) レンズ |
| 3 T: サーマル | 19: 19mm (0.75in) レンズ |
| 4 解像度 320x240 | 60: 60mm (2.36in) レンズ |
| 5 V: 改良型 | 7 L: 8.33Hz |
| | H: 30Hz |

* 輸出規制に準拠 (UTIC リスト)

インターフェース



1 AC 入力と凍結防止ウインドウ	4 映像出力 (NTSC)
2 PT ヘッド接続	5 10/100 Base-T ファスターサネット
3 アラーム入力、リレー出力、COM (RS-232/422/485)	

標準装備部品

数量	コンポーネント
1	VOT-320 サーマル IP カメラ
1	WFOV レンズ用フォーカス調整ツール
1	六角レンチ
5	端子台
10	ねじ
3	いたずら防止トルクスねじ
1	トルクスレンチ
4	ケーブルグラウンド
3	ナット
3	プラグ
1	シールド付き RJ45 プラグ
2	ワッシャ
2	ロックワッシャ
1	クイックインストールガイド
1	Bosch Video Client、マニュアル、ソフトウェア、ツールを収録したミニ DVD-ROM
1	事前インストール済みの IVA インテリジェントビデオ解析

技術仕様

電氣的仕様	
電源	AC 24V (SELV) ±10%、50/60Hz
消費電流	1.4A (AC24V) (全ヒーター使用時の最大値)
	3.1A (AC24V) (全ヒーター使用、および PT 完全搭載時の最大値)
カメラモジュール	
画像センサー	焦点面アレイ (FPA)、非冷却型酸化バナジウム (VOx) マイクロボロメータ
画像素子	320 (H) x 240 (V)
分光感度	7.5~13.5µm
熱感度	60mK 未満 (F1.0 時)
シーンレンジ	-40~+ 160°C
レンズ	
レンズタイプ	
• WFOV	9mm (0.35in)、13mm (0.51in)、19mm (0.75in)
• NFOV	60mm (2.36in)

入力/出力	
映像	出力×1
• コネクタ	BNC
• インピーダンス	75Ω
• 信号	アナログコンポジット、0.7~1.2Vpp、NTSC
アラーム	入力×2
• コネクタ	クランプ (非絶縁クローズ接点)
• 入力抵抗	10Ω (最大)
リレー	出力×2
• コネクタ	クランプ
• 信号	30Vpp (SELV)、0.2A
COM ポート	クランプ、RS-232/422/485
PT ヘッド	LTC 9418/11 および LTC 9418/21 (または同種の LTC) のダイレクト接続用クランプ (AC 24V 使用時最大 0.85A /チャンネル)

映像	
映像圧縮	H.264 MP (メインプロファイル)、H.264 BP+、M-JPEG、JPEG
ビットレート	9.6kbps~6Mbps
解像度 (H x V)	320 x 240
フレームレート	
• VOT-320-V xxH	30ips(FPS)*
• VOT-320-V xxL	8.33ips(FPS)
合計 IP デイレイ	最大 240 ミリ秒 (H.264 MP、GOP IP) 最大 400 ミリ秒 (H.264 BP+、GOP IP)
GOP 構造	IP、IBP、IBBP
極性	ホワイトホット、ブラックホット
ビデオ動体解析	MOTION+、IVA

* 輸出規制に準拠 (UTIC リスト)

ローカルストレージ	
メモリーカードスロット	SD カード x1 (付属していません)
録画	連続録画、リング録画アラーム/イベント/スケジュール録画
ソフトウェア制御	
ユニット設定	Web ブラウザーまたは Bosch Video Client
ソフトウェアアップデート	フラッシュ ROM、リモートプログラム可能

ネットワーク	
プロトコル	RTP、Telnet、UDP、TCP、IP、HTTP、HTTPS、FTP、DHCP、IGMP V2/V3、ICMP、ARP、SMTP、SNTP、SNMP、RTSP、802.1x、iSCSI、DynDNS、UPnP
暗号化	TLS 1.0、SSL、AES (ライセンスオプション)
イーサネット	10/100 Base-T、自動検知、半二重 / 全二重、RJ45

機械的仕様	
寸法 (高さ×幅×奥行き)	図をご覧ください
重量	3.5kg
背面フィッティング	1×
<ul style="list-style-type: none"> ケーブル径 	4.0~8.0mm (0.16~0.31in) または 2.0~6.0mm (0.08~0.24in)
背面フィッティング	2×
<ul style="list-style-type: none"> ケーブル径 	6.0~12.0mm (0.24~0.47in)
ウィンドウ	3mm (0.12in) ゲルマニウムガラス
留め具	いたずら防止ねじ付属
いたずら防止機構	いたずら防止スイッチ内蔵
ハウジング	アルミニウム製ケース、ネオプレンパッキン
色	グレー
取り付け	ねじ穴×2 組
<ul style="list-style-type: none"> ねじ 内部ペア 外部ペア 	1/4-20 50.8mm センターズブレッッド 73.7mm センターズブレッッド
三脚設置	下部 (絶縁) 1/4 インチ 20 UNC

環境	
動作温度	-50~+ 55°C
保管温度	-55°C~+ 70°C
動作湿度	20%~93% (相対湿度)
保管湿度	最大 98% (相対湿度)
筐体保護	IP66、NEMA Type 4

オーダー情報**VOT-320-V 9L**

320x240 サーマル IP カメラ (9mm (0.35in) レンズ付属) (8.33Hz)
 オーダー番号 **VOT-320V009L**

VOT-320-V 13L

320x240 サーマル IP カメラ (13mm (0.51in) レンズ付属) (8.33Hz)
 オーダー番号 **VOT-320V013L**

VOT-320-V 19L

320x240 サーマル IP カメラ (19mm (0.75in) レンズ付属) (8.33Hz)
 オーダー番号 **VOT-310V019L**

VOT-320-V 60L

320x240 サーマル IP カメラ (60mm (2.36in) レンズ付属) (8.33Hz)
 オーダー番号 **VOT-320V060L**

VOT-320-V 9H

320x240 サーマル IP カメラ (9mm (0.35in) レンズ付属) (30Hz)
 輸出規制に準拠 (UTIC リスト)
 オーダー番号 **VOT-320V009H**

VOT-320-V 13H

320x240 サーマル IP カメラ (13mm (0.51in) レンズ付属) (30Hz)
 輸出規制に準拠 (UTIC リスト)
 オーダー番号 **VOT-320V013H**

VOT-320-V 19H

320x240 サーマル IP カメラ (19mm (0.75in) レンズ付属) (30Hz)
 輸出規制に準拠 (UTIC リスト)
 オーダー番号 **VOT-320V019H**

VOT-320-V 60H

320x240 サーマル IP カメラ (60mm (2.36in) レンズ付属) (30Hz)
 輸出規制に準拠 (UTIC リスト)
 オーダー番号 **VOT-320V060H**

ハードウェア付属品

LTC 9215/00 取付金具

LTC/HSG 948x、HSG9583、および UHI/UHO ハウジング用の壁面取付用取付金具
 オーダー番号 **LTC9215/00**

LTC 9215/00S マウント

LTC/HSG 948x、HSG9583、および UHI/UHO ハウジング用の壁面取付用取付金具
 オーダー番号 **LTC9215/00S**

LTC 9219/01 取付金具

LTC/HSG 948x、HSG9583、および UHI/UHO ハウジング用のフィードスルー J 取付金具
 オーダー番号 **LTC9219/01**

UPA-2450-60 電源、120 V、60 Hz

カメラ用屋内電源。AC 120 V、60 Hz (入力)、AC 24 V、50 VA (出力)
 オーダー番号 **UPA-2450-60**

UPA-2450-50 電源、220 V、50 Hz

カメラ用屋内電源。AC 220 V、50 Hz（入力）、AC 24 V、50 VA（出力）

オーダー番号 **UPA-2450-50**

VG4-A-PSU1 AC 120V 電源装置

AUTODOME または MIC7000 シリーズ PTZ カメラ用変圧器付き、AC 120V 入力電源 カバー付き白色アルミニウム製筐体（定格 IP66 および IK 08）、100W 出力、トリムスカートはオプション（別売）

オーダー番号 **VG4-A-PSU1**

VG4-A-PSU2 AC 230V 電源装置

AUTODOME または MIC7000 シリーズ PTZ カメラ用変圧器付き、入力 AC 230V 電源 カバー付き白色アルミニウム製筐体（定格 IP66 および IK 08）、100W 出力、トリムスカートはオプション（別売）

オーダー番号 **VG4-A-PSU2**

ソフトウェア オプション

Video Client 8 カメラライセンス

Video Client 用アドオンライセンス、IP カメラ x8

オーダー番号 **BVC-ESIP08A**

Video Client 16 カメラライセンス

Video Client 用アドオンライセンス、IP カメラ x16

オーダー番号 **BVC-ESIP16A**

代表者:

Bosch Security Systems:

株式会社イーブイアイオーディオジャパン
〒100-0014
東京都千代田区永田町2丁目13番地1号
ボッシュビル赤坂9F
Phone: 03 5485 4427
Fax: 03 3507 4422

EVI Audio Japan, Ltd.
Bosch Bldg Akasaka 9F,
2-13-1 Nagata-cho,
Chiyoda-Ku, Tokyo 100-0014
Japan
Phone: +81 3 5485 4427
Fax: +81 3 3507 4422