



AutoDome Junior HD

VJR-A3-IC



BOSCH

de Installationshandbuch

Inhaltsverzeichnis

1	Unterputz-Montage	4
1.1	Beschreibung	4
1.1.1	Zusätzlich erforderlich	4
1.1.2	Decke für die Montage vorbereiten	5
1.1.3	Kamera auf der Montageplatte montieren	7

1 Unterputz-Montage

1.1 Beschreibung

In diesem Kapitel wird die Unterputz-Montage des AutoDome Junior erklärt.

HINWEIS!

Die Bildsensoren in modernen CCD-Kameras sind besonders empfindlich und erfordern für eine optimale Leistung und erweiterte Lebensdauer äußerste Sorgfalt. Befolgen Sie die Hinweise, um mit Ihrer Kamera optimale Ergebnisse zu erzielen.



- Setzen Sie die Kamera weder im Betrieb noch bei Nichtbenutzung direkter Sonneneinstrahlung oder grellem Licht aus.
- Vermeiden Sie helles Licht im Blickfeld der Kamera. Helles Licht verursacht „Verwischungen“, die als weiße Linien über oder unter dem hellen Bereich erscheinen. Ist die Kamera über einen längeren Zeitraum hellem Licht ausgesetzt, kann dies zum Ausbleichen der Farbfilter des Sensors führen. Dies verursacht farbige Punkte auf dem Bild und ist irreversibel.

1.1.1 Zusätzlich erforderlich

- Passende Schlitzschraubendreher
- Kreuzschlitzschraubendreher Nr. 2
- Werkzeug zum Schneiden von Löchern in Trockenbaudecken oder Deckenplatten (sofern zutreffend)
- Optionale Anschlussdose, 4 Zoll Anschlussdose (optional)
- T-10 Torx-Schraubenschlüssel
- Haltersatz VJR-A3-SP für Montagesatz VJR-A3-IC

1.1.2 Decke für die Montage vorbereiten

Für die Unterputz-Montage der Kamera gehen Sie folgendermaßen vor:

1. Bestimmen Sie eine sichere Position für die Unterputz-Halterung (separat geliefert).

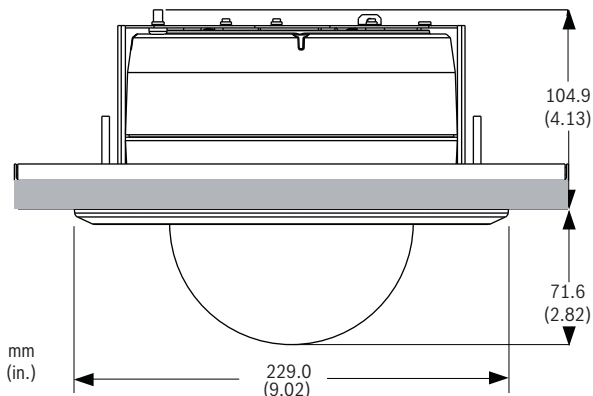
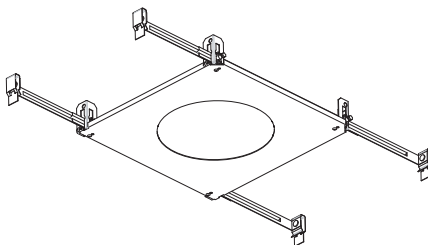


Bild 1.1 Abmessungen der Unterputz-Halterung

2. Bohren oder schneiden Sie ein 200 mm großes Loch mit einer Toleranz von 2,2 mm.
3. Optional: Für die Montage des AutoDome Junior HD an einer Zwischendecke mit Deckenplatten oder auf einer anderen Oberfläche, bei der zusätzlicher Halt erforderlich ist, wird der Montagesatz VJR-A3-SP empfohlen (separat erhältlich).



4. Richten Sie die Bohrungen der mitgelieferten Montageplatte an der Befestigungshalterung aus, und schrauben Sie sie fest. Stellen Sie sicher, dass die sichelförmige Öffnung der Montageplatte und die der Befestigungshalterung genau übereinander liegen.

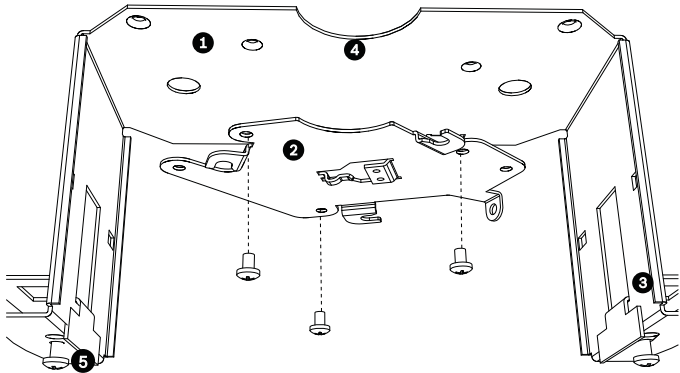


Bild 1.2 Befestigen der Montageplatte an der Befestigungshalterung

1	Befestigungshalterung
2	Montageplatte
3	Spanplatte
4	Sichelförmige Aussparung
5	Klemmschraube

5. Lösen Sie die zwei Klammerschrauben (Element 5, oben), sodass die Klammerplatten frei beweglich sind.
6. Führen Sie die Halterung durch das Loch in die Decke ein. Ziehen Sie die Klammern so nach außen und unten, dass die Raumdecke bzw. Trockenbauwand zwischen den Klammern und der Flanschhalterung eingespannt ist. Die Raumdecke bzw. Trockenbauwand muss eine Dicke von höchstens 41,7 mm und mindestens 12,7 mm aufweisen.

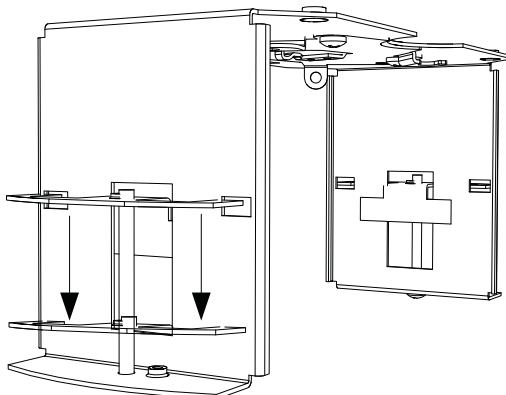


Bild 1.3 Verbinden der Unterputz-Halterung mit der Decke

7. Befestigen Sie beide Klammern, indem Sie die Klammerschrauben (an der Baugruppe angebracht) mit einem Kreuzschraubendreher (Nr. 2) anziehen.

HINWEIS!

Wenn Sie die Deckenklammern zu fest anziehen, können Sie die Klammern oder Decke beschädigen. Ziehen Sie die Klammern fest, bis Sie den Kontakt mit der Decke oder einen Widerstand spüren. Wenn Sie einen Elektro-Schraubendreher einsetzen, stellen Sie ihn auf das niedrigste Drehmoment ein.

HINWEIS!

Wenn Sie die Halterung VJR-A3-SP installieren müssen, siehe die mitgelieferte Anleitung der Halterung. Gehen Sie nach dem Anbringen der Halterung weiter zum nächsten Abschnitt.

1.1.3**Kamera auf der Montageplatte montieren**

So montieren Sie den Sockel auf einer Oberfläche oder an einer Zwischendecke mithilfe der mitgelieferten Montageplatte:

1. Lösen Sie die Sicherungsschraube am Sockel des Geräts mit einem T-10-Torx-Schlüssel (nicht mitgeliefert).

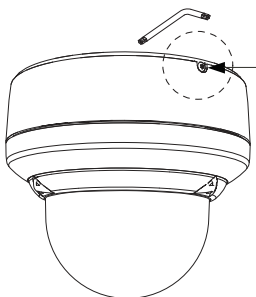


Bild 1.4 Lösen der Sicherungsschraube

**VORSICHT!**

Alle anzuschließenden Kabel müssen durch einen geerdeten Kabelkanal geführt werden.

2. Drehen Sie die Schraube am Erdungsanschluss (⊕) oben auf der Befestigungshalterung heraus.
3. Bringen Sie ein Erdungskabel (nicht im Lieferumfang enthalten) am Erdungsschraubenloch (⊕) an der Befestigungshalterung an, und befestigen Sie das Kabel mit der Schraube.
4. Befestigen Sie das grüne Erdungskabel des Geräts mit der unverlierbaren Unterlegscheibe am geerdeten (⊕) Schraubenloch an der Befestigungshalterung.
5. Verlegen Sie die Kabel an der Seite der Montageplatte mit der sichelförmigen Aussparung.
6. Verbinden Sie die Gegensteckverbinder (im Zubehör-Kit enthalten) über die freien Kabelenden mit der kundenseitig bereitgestellten Verkabelung.
7. Schließen Sie die entsprechenden Anschlüsse der Kamera an die Gegensteckverbinder der Decke an.

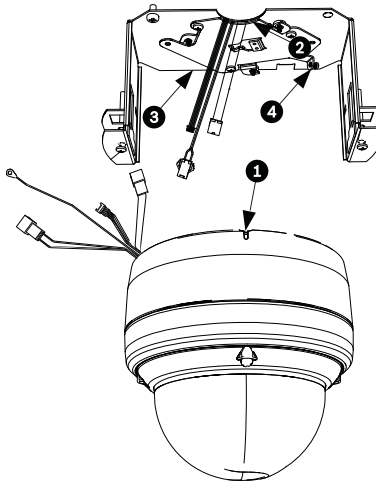


Bild 1.5 Verbinden der entsprechenden Anschlüsse

1	Sicherungsschraube
2	Sichelförmige Aussparung
3	Montageplatte
4	Senkrechte Lasche

8. Befestigen Sie die Kamera an der Montageplatte, indem Sie die senkrechte Lasche an der Platte (Element 1, unten) in den eingelassenen Schlitz an der Oberseite des Kamera-Domes (Element 3) rechts neben der Sicherungsschraube einführen (Element 2).

Hinweis: Lösen Sie nicht die drei Messingknöpfe (Element 4). Die Messingknöpfe fassen in die Öffnungen der Laschen (Element 5) an der Montageplatte.

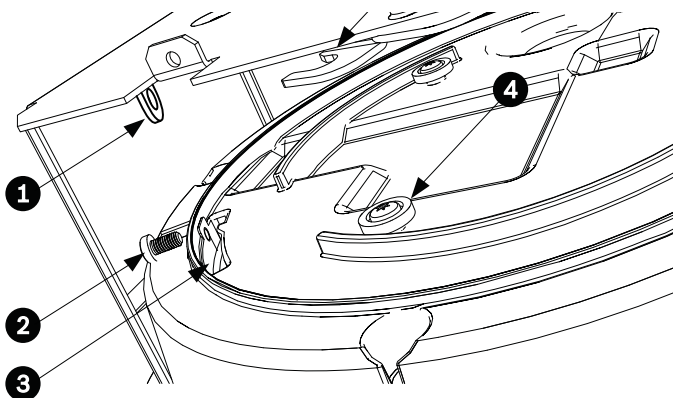


Bild 1.6 Ausrichtung Lasche/Öffnung (Detail)

1	Senkrechte Lasche (an Montageplatte)
2	Sicherungsschraube
3	Eingelassener Schlitz (an Dome-Gehäuse)
4	Messingknopf (drei Stück an Gehäuse)
5	Lasche mit Öffnung (insgesamt drei an Montageplatte)

9. Drehen Sie die Kamera ca. 15 Grad nach rechts. Lassen Sie die Kamera dann fest einrasten (siehe die folgende Abbildung).

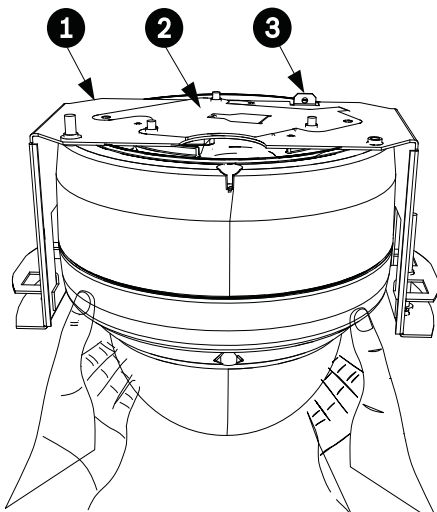


Bild 1.7 Befestigen des Domes an der Montageplatte

1	Befestigungshalterung für Unterputz-Montage
2	Montageplatte
3	Befestigungspunkt der Befestigungshalterung

10. Stellen Sie sicher, dass das Gerät mittig positioniert ist.

HINWEIS!



Die Befestigungshalterung für die Unterputz-Montage verfügt über einen zusätzlichen Sicherheitsbefestigungspunkt. Verbinden Sie zur Vermeidung von Verletzungen den Befestigungspunkt über einen Sicherheitsdraht mit einem sicheren Ankerpunkt über der Decke.

11. Richten Sie den Zierring so aus, dass die vier Ausrichtungszapfen (Element 1, unten) auf die Aussparungen im Kameragehäuse (Element 2) zeigen und die zwei Sicherungsschrauben auf die außermittigen Löcher (Element 3) an den Verriegelungsklammern zeigen. Hinweis: Die beiden (2) erhabenen Abstandhalter (Element 4) auf jeder Seite des Zierrings liegen in einer Linie mit den Verriegelungsklammern.

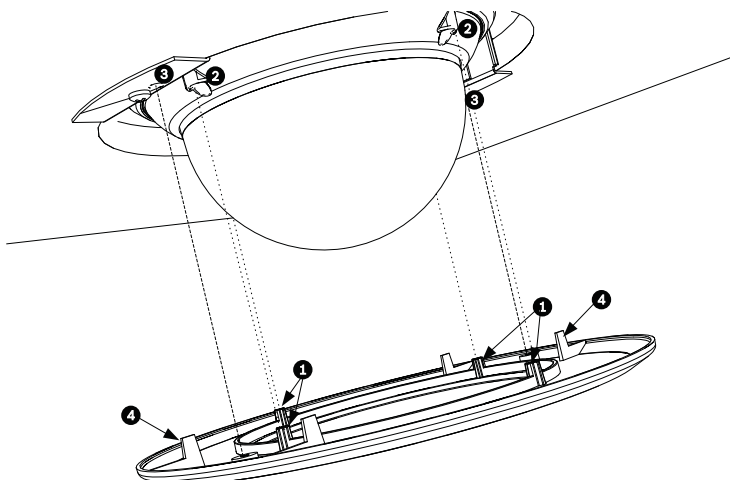


Bild 1.8 Ausrichten des Zierrings

1	Ausrichtungsnasen (vier)
2	Richten Sie die Nasen auf die Aussparungen am Gehäuse aus
3	Richten Sie die Sicherungsschrauben an diesen Verbindungen aus
4	Erhabene Abstandhalter (zwei)

12. Rasten Sie den Zierring ein. Prüfen Sie den festen Sitz, indem Sie vorsichtig versuchen, das Gerät zu drehen. Hinweis: Das Gerät darf sich nicht drehen lassen.
13. Verwenden Sie den mitgelieferten T-10-Torx-Schlüssel zum Festschrauben der zwei (2) Sicherungsschrauben des Zierrings an der Befestigungshalterung.

Bosch Security Systems, Inc.

850 Greenfield Road
Lancaster, PA 17601
U.S.A.

www.boschsecurity.com

© Bosch Security Systems, Inc., 2010; Data subject to change.