

# Intelligentes PTZ-Kamerasystem AutoDome® 500i Serie

www.boschsecurity.de



**BOSCH**  
Technik fürs Leben



- ▶ Voll austauschbare CPUs, Kameras, Gehäuse, Übertragungsgeräte und Halterungen
- ▶ Auswahl von Tag/Nachtkamera mit 36-fachem optischem Zoom, 540 TVL und erweitertem Dynamikbereich (128-fach) oder Tag/Nachtkameras mit 26- bzw. 18-fachem optischem Zoom
- ▶ AutoTrack II automatisierte Bewegungsverfolgung
- ▶ Videobewegungserkennung
- ▶ Optionale IP (MPEG-4)-Anschlussmöglichkeiten

Mit dem modularen Kamerasystem AutoDome von Bosch steht ein bahnbrechendes neues Dome-Kamerakonzepkt zur Verfügung. Es handelt sich nicht nur um eine Reihe von Kameras, sondern um eine Dome-Plattform mit einem System aus intelligenten, austauschbaren Modulen, mit denen sich die Kamerafunktionalität schnell und kostengünstig aktualisieren lässt. Mit grundlegenden Komponenten können Sie heute ein Basis-Kamerasystem installieren und morgen zu einer erweiterten Version wechseln – und zwar ohne die gesamte Dome-Kamera austauschen zu müssen. Damit sind Ihre Anfangsinvestitionen geschützt.

#### **Austauschbare Module**

Das gesamte AutoDome System basiert auf fünf austauschbaren Modulen: CPU, Kamera, Gehäuse, Datenübertragung und Stromversorgung. Durch die einfach austauschbaren AutoDome Module können Sie von analog auf IP sowie von Farbe auf Tag/Nacht aufrüsten oder Bewegungserkennung, Bildstabilisierung und AutoTrack hinzufügen. Nie zuvor konnten Sie ein Sicherheitssystem so schnell und kostengünstig an Ihre Anforderungen anpassen.

Durch Verwendung der gleichen Gehäusekomponenten sehen alle Installationen einheitlich aus, und es ist nicht ersichtlich, ob und mit welchem Kamertyp überwacht wird. Dieses einzigartige modulare Design bietet Ihnen außerdem die Flexibilität, zwischen verschiedenen Kameragehäusen zu wählen, wenn besondere Überwachung nötig ist oder sich Standorte ändern. Beispielsweise kann eine PTZ-Kamera (18-fach) über einem bestimmten Überwachungsbereich durch eine Tag/Nacht-Kamera (26- oder 36-fach) ausgetauscht werden, ohne die Stromversorgung unterbrechen zu müssen („Hot-Swap“). Das Ethernet-Übertragungsmodul der AutoDome Kamera ermöglicht das Hinzufügen von IP-Funktionen bei Aufrechterhaltung der Anschlussmöglichkeit an vorhandene analoge Eingänge und Ausgänge.

#### **Highlights der 500i Serie**

Mit der AutoDome 500i Serie erhalten Ihre Videoüberwachungseinrichtungen ein hohes Maß an Intelligenz. Mit AutoTrack II, der neuesten Version der preisgekrönten Bosch Software zur Bewegungsverfolgung, integrierter Bildstabilisierung, Bewegungserkennung und ausgereiften

Alarmverarbeitungsregeln vereint die AutoDome 500i Serie fortschrittliche, intelligente Videofunktionen, die mit keinem anderen Kamerasystem vergleichbar sind.

Die AutoDome 500i Serie unterstützt verschiedene Standard- und optionale Methoden zur Video- und Datenübertragung, darunter Bilinx (über Koax und UTP), Lichtwellenleiter und sogar TCP/IP über Ethernet. Fernbedienung, -konfiguration und Firmware-Aktualisierungen können ebenfalls über diese Kabel erfolgen, womit Ihnen eine einzigartige Kontrolle Ihrer Kameras ermöglicht wird. Kabelkompensation sorgt für höhere Koaxial- und UTP-Übertragungsentfernungen, ohne dass die Bildqualität durch Signalverluste aufgrund langer Kabel leidet.

Das optionale IP-Übertragungsmodul verfügt über Hybridfunktionen, um Ihre Investitionen in Ihre aktuelle analoge Technologie zu schützen und dabei einen klaren und stabilen Wechsel zu voll digitalen, IP-basierten Lösungen zu ermöglichen. Somit können Sie das Tempo bestimmen, mit dem Sie zu IP-Video wechseln – entweder alle Kameras auf einmal oder eine Kamera nach der anderen. Und da alle AutoDome Module vollkommen austauschbar sind, besteht keine Notwendigkeit, kostspielige Komponenten (z. B. Kameras) oder arbeitsaufwändige Komponenten (z. B. Halterungen und Gehäuse) auszuwechseln.

### Funktionsbeschreibung

Im Folgenden werden einige der Funktionen erläutert, die die AutoDome 500i Serie zum flexibelsten PTZ-Dome-Kamerasystem der Sicherheitsbranche machen.

#### **Hochleistungsfähige PTZ-Tag/Nachtkameras**

Bildsteuerung und -qualität sind entscheidende Aspekte jedes PTZ-Dome-Systems. Der AutoDome bietet entsprechende Leistungsmerkmale. Die 500i Serie ist mit einem Objektiv mit 18-fachem oder 26-fachem sowie dem branchenführenden 36-fachen optischen Zoom erhältlich, und alle Systeme der 500i Serie bieten einen vollen 12-fachen digitalen Zoom. Die Kameras mit 18-fachem und 26-fachem optischem Zoom bieten 470 TVL (NTSC/PAL), die Kamera mit 36-fachem optischem Zoom volle 540 TVL horizontale Auflösung und somit hervorragende Klarheit und Detailgenauigkeit. Die Kamera mit 36-fachem optischem Zoom ist zudem mit Technologie ausgestattet, die den Dynamikbereich um das 128-fache erweitert. Die auch als WDR (Wide Dynamic Range, erweiterter Dynamikbereich) bezeichnete Technik ermöglicht selbst in extrem kontrastreichen Umgebungen eine klare Bildwiedergabe. Die patentierten Funktionen AutoScaling (proportionales Zoomen) und AutoPivot (automatisches Drehen beim weiteren Neigen der Kamera unterhalb des Domes) gewährleisten eine optimale Steuerung.

Mit den Tag/Nachtfunktionen und einer außergewöhnlichen Empfindlichkeit bieten die Kameras der 500i Serie eine herausragende Leistung bei allen Lichtverhältnissen. Bei schlechten Lichtverhältnissen wechseln die Kameras automatisch durch Entfernen des Infrarotfilters vom Farb- in den Schwarzweißbetrieb. Dadurch wird die Infrarotempfindlichkeit bei gleichbleibender höchster Bildqualität gesteigert. Bei Betrieb in sehr lichtschwachen Umgebungen erhöht die Steuerungsfunktion SensUp die Verschlusszeit automatisch auf bis zu eine Sekunde. Dadurch erhöht sich die Empfindlichkeit mehr als 50-fach.

Mit besonders hohen Schwenk-/Neigegeschwindigkeiten von 360° pro Sekunde übertrifft die AutoDome 500i Serie andere Dome-Kameras ihrer Klasse. Die 500i Serie unterstützt 99 Vorpositionierungen und zwei Rundgangsarten: Voreinstellungen und Aufzeichnung/Wiedergabe. In den voreingestellten Rundgang können bis zu 99 Vorpositionierungen einbezogen werden. Die Verweildauer zwischen den Voreinstellungen ist konfigurierbar, und die Reihenfolge und Häufigkeit, in der jede Voreinstellung abgearbeitet werden soll, kann angepasst werden. Die AutoDome 500i Serie unterstützt außerdem zwei aufgezeichnete Rundgänge, die zusammen eine Bewegungsdauer von 15 Minuten ergeben. Dabei handelt es sich um Makros, in denen die Kamerabewegungen eines Bedieners, wie Schwenken, Neigen und Zoomen, aufgezeichnet wurden und die endlos wiedergegeben werden können.

Zu den unterstützten Menüsprachen gehören Englisch, Französisch, Deutsch, Spanisch, Portugiesisch, Italienisch, Niederländisch und Polnisch.

#### **AutoTrack II**

Bosch hat das erste automatisierte Bewegungsverfolgungssystem der Branche auf den Markt gebracht, und jetzt haben wir diese preisgekrönte Technologie sogar noch verbessert. Die AutoDome 500i Serie bietet fortschrittliche DSP-Technologie mit einer Echtzeit-Videoverarbeitung für äußerst reibungslose Objektverfolgung. AutoTrack II nutzt die einzigartige Bosch Technologie der virtuellen Ausblendung. Diese „unsichtbaren“ Masken sind so konzipiert, dass sie wie Privatsphärenmasken fungieren, allerdings werden sie nur von AutoTrack erkannt und jede Bewegung hinter ihnen wird ignoriert. Somit kann AutoTrack irrelevante Hintergrundbewegungen, wie etwa vom Wind bewegte Bäume, ignorieren und ist daher sowohl für den Innen- als auch den Außeneinsatz ideal geeignet.

#### **Videobewegungserkennung (VMD)**

Mit AutoDome können Sie einen Bereich innerhalb einer Vorposition definieren, in dem die Bewegungserkennung stattfinden soll. Die AutoDome 500i Serie unterstützt insgesamt 10 individuelle

Bereiche (einen pro Vorpositionierung). VMD nutzt außerdem die virtuelle Ausblendung, um Bereiche mit unerwünschter Bewegung auszulassen.

#### **Bildstabilisierung**

Da die optischen Zoom-Faktoren der PTZ-Kameras stetig erhöht werden, ist die Bildstabilisierung von entscheidender Bedeutung, um durch instabile Kamerahalterungen verursachte Bewegungen zu eliminieren. Schon eine Bewegung der Kamerahalterung um 6 mm kann das Blickfeld um mehr als 6 m verschieben, wenn die Kamera stark gezoomt wird. Dadurch können sich Bilder als unbrauchbar erweisen.

Die im Lieferumfang der AutoDome 500i Serie enthaltenen Bildstabilisierungsalgorithmen reduzieren Verwacklungen sowohl auf der vertikalen als auch der horizontalen Achse, was zu einer außergewöhnlich hohen Bildklarheit führt (Pixelverschiebung bis zu +/-10 % bei Frequenzen von bis zu 10 Hz). Im Gegensatz zu Konkurrenzsystemen wird die Kameraempfindlichkeit durch diese spezielle Bildstabilisierungslösung von Bosch nicht gemindert.

#### **Alarmverwaltung**

Die AutoDome 500i Serie erreicht bei der Alarmverarbeitung einen neuen Grad an Flexibilität und Leistung.

#### **Eingänge und Ausgänge**

Die AutoDome 500i Serie kann sieben Alarmeingänge verarbeiten: zwei davon sind analoge Eingänge, die für die Überwachung von Endwiderständen (EOLR, End-of-Line Resistor) programmiert werden können, wenn Sicherheitsanwendungen dies erfordern. Über diese Eingänge kann die Dome-Kamera erkennen, ob der Kontakt geöffnet oder geschlossen ist und die Verdrahtung manipuliert wurde (entweder durch Durchschneiden oder Kurzschließen). Darüber hinaus unterstützt die AutoDome 500i Serie vier Ausgänge: ein Relais, ausgelegt für 2 A, und drei zusätzliche Open-Collector-Ausgänge zum Betrieb externer Geräte. Sie lassen sich alle einzeln programmieren.

#### **Erweiterte Alarmsteuerung**

Dieses neue Flexibilitätskonzept geht weit über die einfache Alarmverarbeitung hinaus. Die erweiterte Alarmsteuerung verwendet eine ausgereifte regelbasierte Logik zur Bestimmung der geeigneten Vorgehensweise bei der Alarmverwaltung. In ihrer grundlegendsten Form kann eine „Regel“ definieren, welche Eingänge welche Ausgänge aktivieren sollen. In einer komplexeren Form können Eingänge und Ausgänge mit vordefinierten oder benutzerspezifischen Tastaturbefehlen kombiniert werden, um erweiterte Dome-Kamerafunktionen auszuführen. Es gibt praktisch keine Beschränkung in der Anzahl der programmierbaren Kombinationen, so dass die Standard-Software in der Dome-Kamera für jede Anwendung angepasst werden kann.

#### **Bessere Privatsphärenausblendung**

Die AutoDome 500i Serie ermöglicht die Verwendung von insgesamt 24 individuellen Privatsphärenmasken. Bis zu 8 Masken können pro Szene angezeigt werden. Anders als herkömmliche Privatsphärenmasken kann jede dieser Masken mit drei, vier oder sogar fünf Ecken zur Abdeckung komplexerer Formen programmiert werden. Jede Maske ändert problemlos und schnell ihre Größe, so dass das abgedeckte Objekt nicht sichtbar wird. Es stehen außerdem die Farben Schwarz und Weiß sowie die unscharfe Darstellung zur Auswahl. Die unscharfe Option eignet sich, wenn die Privatsphäre gewahrt werden soll, aber eine Bewegungserkennung dennoch erforderlich ist.

#### **Optionaler Hybridbetrieb (analog/IP)**

Durch optionale Hybridanschlüsse können AutoDome Kameras gleichzeitig IP-Videodaten über ein LAN oder WAN und CVBS-Videodaten über ein Koaxialkabel übertragen, um vorhandene analoge Komponenten zu unterstützen. Netzwerk-Videostreams werden über IP-Netzwerke übertragen und können mit dem Bosch DiBos Digital-Videorekorder oder auf einem PC mit der Bosch VMS bzw. VIDOS Videomanagementsoftware angezeigt werden. Alternativ kann zur Anzeige der Videodaten auf einem analogen CVBS- oder VGA-Monitor ein Bosch IP-Videodecoder eingesetzt werden. Für einfachsten Zugriff können Videos mit einem Webbrowser angezeigt werden. Der BNC-Anschluss bietet die direkte Kopplung an eine konventionelle analoge Kreuzschiene oder einen DVR, so dass die Anzeige- und Aufzeichnungsflexibilität der AutoDome Kameras noch erhöht wird. Der Hybridbetrieb ermöglicht die gleichzeitige Steuerung der Dome-Kamera über das Netzwerk und über analoge Biphase-Controller.

#### **MPEG-4-Codierung**

Das IP-Übertragungsmodul von AutoDome verwendet die neueste MPEG-4-Komprimierungstechnologie für 4CIF-Videos in DVD-Qualität mit Bildfrequenzen bis 25 Bildern pro Sekunde (PAL) bzw. 30 Bildern pro Sekunde (NTSC). Das IP-Modul setzt außerdem Bandbreitenregelung sowie Multicasting-Funktionen ein, um die Bandbreiten- und Speicheranforderungen effizient zu bewältigen, und sorgt gleichzeitig für höchste Bildqualität und Auflösung.

#### **Tri-Streaming-Video**

Mithilfe der innovativen Tri-Streaming-Funktion von Bosch können AutoDome Kameras, die mit dem optionalen IP-Übertragungsmodul ausgestattet sind, zwei unabhängige MPEG-4-Streams und einen JPEG-Stream gleichzeitig generieren. Damit haben Sie die Möglichkeit, Bilder von hoher Qualität für die Live-Anzeige zu senden, während Sie gleichzeitig mit reduzierter Bildfrequenz aufzeichnen und JPEG-Bilder an ein PDA-Gerät übertragen.

### Unübertroffene Zuverlässigkeit

AutoDome baut auf der über 10-jährigen Erfahrung von Bosch bei der Entwicklung und Herstellung von Dome-Kamerasystemen auf. Alle AutoDome Hängegehäuse (für Innen- und Außeneinsatz) sind gemäß dem Standard IP 66 geschützt. EnviroDome Gehäuse für den Außeneinsatz sind für einen Betriebstemperaturbereich bis -40 °C ausgelegt. Mit dem optionalen „XT“-Kit zur Erweiterung des Temperaturbereichs können AutoDome Kameras bei Temperaturen bis -60 °C betrieben werden, sodass auch bei schwierigsten Umgebungsbedingungen ein zuverlässiger Betrieb gewährleistet ist. Alle Gehäuse verfügen standardmäßig über eine robuste Polycarbonat-Kuppel, versenkte Schrauben und eine eingelassene Kuppelverriegelung, um potentiellen Schäden durch Vandalismus vorzubeugen. Im Inneren des Dome sind Stromversorgung, Daten und Video vor unerwarteter Überspannung geschützt.

### Einfache Installation und Wartung

Dank der innovativen Konfigurations-Tools für Videokomponenten (CTFID) von Bosch können Bediener und Techniker praktisch an jedem Ort und ohne zusätzliche Verkabelung die PTZ-Kamera steuern, die Kameraeinstellungen ändern und sogar die Firmware aktualisieren. Bei den neuen Ethernet-Versionen kann der Installationstechniker über einen eingebetteten Webserver auf alle Benutzereinstellungen zugreifen, Kamerajustierungen durchführen und Firmware über einen Standard-Webbrowser aktualisieren.

Die innovative Bauweise der AutoDome Kameras erleichtert Installation und Wartung. Mit AutoDome werden die Wartungskosten gesenkt, denn Sie können statt kompletter Kamerabaugruppen einzelne Module austauschen. Nehmen Sie einfach das alte Modul heraus und schieben Sie das neue hinein – es ist fast so einfach wie das Auswechseln einer Glühlampe. Alle Befestigungsriemen wurden durch Scharniere ersetzt, was die Installation und Wartung sicherer und einfacher macht. Sogar das eingebaute Netzteil ist ohne Abnehmen der Kuppel zugänglich. Die AutoDome 500i Serie verfügt über anspruchsvolle integrierte Diagnosefunktionen zur Vereinfachung der Wartung und Minimierung der Ausfallzeit. Mit dem On-Screen-Display (OSD) kann der Techniker kritische Parameter (z. B. interne Temperatur und Eingangsspannung) schnell und einfach prüfen und feststellen, ob die Dome-Kamera innerhalb des zugelassenen Betriebsbereichs betrieben wird. Wenn keine Videoverbindung besteht, kann durch eine lokale Inspektion dreier Diagnose-LEDs am Kamerastandort ermittelt werden, ob Video- und Steuerdaten vorhanden sind.

### Funktionen – Vergleichsmatrix

Die folgende Tabelle bietet einen Überblick über die Familie der AutoDome Kameras und ihre vorliegenden Funktionen:

Standardfunktionen	AutoDome 100 Serie	AutoDome 200 Serie	AutoDome 300 Serie	AutoDome 500i Serie
Austauschbare Module	•	•	•	•
Hochgeschwindigkeits-PTZ	•	•	•	•
Voreingestellte Aufnahmen		64	99	99
Voreingestellter Standardrundgang	•	•	•	•
Rundgang			•	•
Alarmeingänge/-ausgänge			7/4	7/4
Hochauflösende Kamera	•	•	•	•
Tag/Nachtbetrieb	•	•	•	•
IR-empfindlich	•	•	•	•
Erhöhte Empfindlichkeit mit SensUp	•	•	•	•
UTP/Koax-Übertragung	•	•	•	•
Hybridanschlüsse (analog/IP)	•	•	•	•
Blinds Fernkonfiguration*	•	•	•	•
Kibelkompensation	•	•	•	•
Hot-Swap-Kameramodule	•	•	•	•
Widerstandsfähiges, schlagfestes Gehäuse	•	•	•	•
<b>Erweiterte Funktionen</b>				
AutoTrack II Bewegungsverfolgung				•
Videobewegungserkennung				•
Bildstabilisierung				•
Privatsphären- und Sektorenausblendung				•
Erweiterte Alarmsteuerung				•

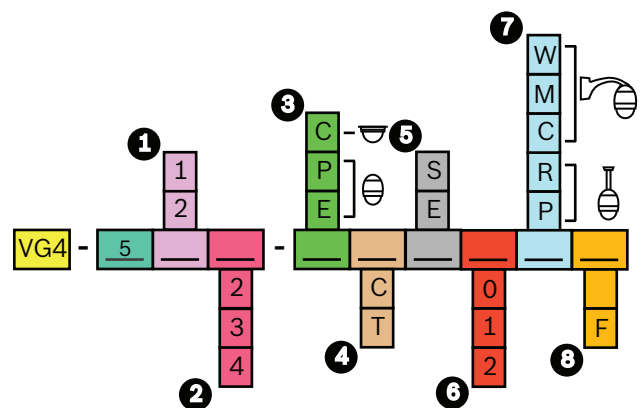
\*Nur kompatibel bei Koax- und UTP-Übertragung. Fernkonfiguration über IP via Webschnittstelle.

### Zertifikate und Zulassungen

Elektromagnetische Verträglichkeit (EMV)	Entspricht FCC Teil 15, ICES-003 und CE-Vorschriften, einschließlich EN50130-4 und EN50121-4
Produktsicherheit	Entspricht den CE-Vorschriften, UL-, CSA-, EN- und IEC-Standards.
Patente	D424.087, 7.111.998, 7.217.045, 7.306.383, D561.808

Region	Zertifizierung
Europa	CE VG4-1ab-cdefgh, VG4-2ab-cdefgh, VG4-3ab-cdefgh, VG4-5ab-cdefgh, VG4-A-PAxx, VG4-A-PSUxx
	CE EMC Directive, Low-Voltage Directive

### Planungshinweise



#### Bestellinformationen

##### 1 Videoformat

- 1 PTZ PAL
- 2 PTZ NTSC

##### 2 Kameratyp

##### 6 Spannungsversorgung

- 0 24 VAC<sup>1</sup>
- 1 120 VAC
- 2 230 VAC

2 PTZ-Tag/Nachtkamera (18-fach) **7 Montage**

3 PTZ-Tag/Nachtkamera (26-fach) W Wand

4 PTZ-Tag/Nachtkamera (36-fach) M Mast

**3 Gehäuse** C Ecke

C Deckeneinbaugehäuse<sup>2</sup> R Dach<sup>4</sup>

P Hängegehäuse für Inneneinsatz P Rohr

E Hängegehäuse für Außeneinsatz – Keine Halterung<sup>2</sup>

**4 Kuppel**

C Durchsichtig – Ohne Lichtwellenleiter

T Getönt F Lichtwellenleiter<sup>3</sup>

**8 Lichtwellenleiter**

**5 Übertragung**

S Standard (Koax/UTP)

E Ethernet (TCP/IP)

1 Ohne Transformator. Geprüftes begrenztes Netzteil mit 24 VAC (VG4-A-PSUx oder Äquivalent) auf Kundenseite bereitzustellen.

2 Für Deckeneinbaugehäuse sind keine Kit-Optionen unter den Kennziffern 6, 7 und 8 erforderlich.

3 Option für Lichtwellenleiter ist Multimode mit Biphasen. LTC 4629 ist für das System erforderlich.

4 Die Dachhalterung wird an der vertikalen Brüstung befestigt. Bei Flachdachmontage muss zusätzlich die Flachdachadapterplatte LTC 9230/01 bestellt werden.

**Technische Daten**

**Tag/Nachtkamera (36-fach)**

Bildwandler	1/4-Zoll- Exview-HAD-CCD (752 x 582 PAL)/(768 x 494 NTSC)
Objektiv	36-facher optischer Zoom (3,4 bis 122,4 mm) F1.6 bis F4.5
Fokus	Automatisch mit manueller Korrektur
Blende	Automatisch mit manueller Korrektur
Blickfeld	1,7° bis 57,8°
Videoausgang	1,0 Vss, 75 Ohm
Verstärk.-Reg.	Aus/automatisch (mit einstellbarer Grenze)
Synchronisierung	Zeilensynchronisierung (-120° bis 120° Vertikalphaseneinstellung) oder interne Quarzreferenz
Aperturkorrektur	Horizontal und vertikal
Digitaler Zoom	12-fach
Horizontale Auflösung	540 TVL (NTSC, PAL) typisch

Empfindlichkeit (typisch) <sup>5</sup>	30 IRE	50 IRE
<b>Tagesbetrieb</b>		
SensUp aus	0,66 lx	1,4 lx
SensUp ein (1/4)	0,033 lx	0,083 lx
<b>Nachtmodus</b>		
SensUp aus	0,166 lx	0,33 lx
SensUp ein (1/4)	0,0065 lx	0,0164 lx
Signal-Rausch-Verhältnis	>50 dB	
White Balance	2000 K bis 10.000 K	

5 F1.6, Verschluss 1/60 (1/50), max. automatische Verstärkungsregelung

**Kamera 26-fach Tag/Nacht**

Bildwandler	1/4-Zoll- Exview-HAD-CCD (752 x 582 PAL)/(768 x 494 NTSC)	
Objektiv	26-facher Zoom (3,5 bis 91,0 mm) F1.6 bis F3.8	
Fokus	Automatisch mit manueller Korrektur	
Blende	Automatisch mit manueller Korrektur	
Blickfeld	2,3° bis 55°	
Videoausgang	1,0 Vss, 75 Ohm	
Verstärk.-Reg.	Aus/automatisch (mit einstellbarer Grenze)	
Synchronisierung	Zeilensynchronisierung (-120° bis 120° Vertikalphaseneinstellung) oder interne Quarzreferenz	
Aperturkorrektur	Horizontal und vertikal	
Digitaler Zoom	12-fach	
Horizontale Auflösung	470 TVL (NTSC, PAL) typisch	
Empfindlichkeit (typisch) <sup>6</sup>	30 IRE	50 IRE
<b>Tagesbetrieb</b>		
SensUp aus	0,5 Lux	1,0 Lux
SensUp ein	0,0052 Lux	0,013 Lux
<b>Nachtmodus</b>		
SensUp aus	0,10 Lux	0,26 Lux
SensUp ein	0,0013 Lux	0,0026 Lux
Signal-Rausch-Verhältnis	>50 dB	
White Balance	2000 K bis 10.000 K	

6 F1.6, 1/60 (1/50) Shutter, max. Automatische Verstärkungsregelung.

**18-fach Tag/Nacht**

Bildwandler	1/4-Zoll- Exview-HAD-CCD (752 x 582 PAL)/(768 x 494 NTSC)	
Objektiv	18-facher Zoom (4,1 bis 73,8 mm) F1.4 bis F3.0	
Fokus	Automatisch mit manueller Korrektur	
Blende	Automatisch mit manueller Korrektur	
Blickfeld	2,7° bis 48°	
Videoausgang	1,0 Vss, 75 Ohm	
Verstärk.-Reg.	Aus/automatisch (mit einstellbarer Grenze)	
Synchronisierung	Zeilensynchronisierung (-120° bis 120° Vertikalphaseneinstellung) oder interne Quarzreferenz	
Aperturkorrektur	Horizontal und vertikal	
Digitaler Zoom	12-fach	
Horizontale Auflösung	470 TVL (NTSC, PAL) typisch	
<b>Empfindlichkeit (typisch)<sup>7</sup></b>	30 IRE	50 IRE
	<b>Tagesbetrieb</b>	
SensUp aus	0,4 Lux	0,7 Lux
SensUp ein	0,0041 Lux	0,0082 Lux
<b>Nachtmodus</b>		
SensUp aus	0,05 Lux	0,17 Lux
SensUp ein	0,0007 Lux	0,0013 Lux
Signal-Rausch-Verhältnis	>50 dB	
White Balance	2000 K bis 10.000 K	

7 F1.4, Verschluss 1/60 (1/50), max. automatische Verstärkungsregelung

**Mechanische und elektrische Daten**

Modell	Deckeneinbau	Innen Hängend	EnviroDome®
Gewicht	2,66 kg	2,88 kg	3,32 kg
Schwenkbereich	360° kont.	360° kont.	360° kont.
Neigungswinkel	1° horizontal	18° horizontal	18° horizontal
Variable Geschwindigkeit	0,1°/s-120°/s	0,1°/s-120°/s	0,1°/s-120°/s
Vorpositionierungsgeschwindigkeit	Schwenken: 360°/s Neigen: 100°/s	Schwenken: 360°/s Neigen: 100°/s	Schwenken: 360°/s Neigen: 100°/s

Voreinstellung Genauigkeit	± 0,1° typ.	± 0,1° typ.	± 0,1° typ.
Stromversorgung	21-30 VAC 50/60 Hz	21-30 VAC 50/60 Hz	21-30 VAC 50/60 Hz

**Leistungsaufnahme: (typisch)**

Analoge Modelle	15 W	15 W	51 W <sup>8</sup>
Ethernet-Modelle	19 W	19 W	55 W <sup>8</sup>

8 Zuzüglich 16 W bei Verwendung des VG4-SHTR-XT Kits.

**Überspannungsschutz**

Schutz an Videoanschluss	Spitzenstrom 10 kA (Gasentladungsableiter), Leistungsspitze 1000 W (10/1000 µ)
Schutz an RS232/485, Biphase	Spitzenstrom 10 A, Leistungsspitze 300 W (8/20 µ)
Schutz an Alarmeingängen	Spitzenstrom 17 A, Leistungsspitze 300 W (8/20 µ)
Schutz an Alarmausgängen	Spitzenstrom 2 A, Leistungsspitze 300 W (8/20 µ)
Schutz an Relaisausgängen	Spitzenstrom 7,3 A, Leistungsspitze 600 W (10/1000 µ)
Schutz am Leistungseingang (Dome)	Spitzenstrom 7,3 A, Leistungsspitze 600 W (10/1000 µ)
Schutz am Leistungsausgang (Arm)	Spitzenstrom 21,4 A, Leistungsspitze 1500 W (10/1000 µ)

**Umgebungsbedingungen**

Modell	Deckeneinbau	Innen Hängend	EnviroDome®
Staubschutz	Plenum	IP66	IP66
Betriebstemperatur	-10 °C bis 40 °C	-10 °C bis 40 °C	-40 °C bis 50 °C
Lagertemperatur	-40 °C bis 60 °C	-40 °C bis 60 °C	-40 °C bis 60 °C
Luftfeuchtigkeit	0 % bis 90 %, nicht kondensierend	0 % bis 90 %, nicht kondensierend	0 % bis 100 %, kondensierend

**Verschiedenes**

Sektoren/Titel	16 unabhängige Sektoren mit je 16 Zeichen langem Titel
Kameraeinrichtung/-steuerung	Biphase, RS-232, RS-485, Bilinx <sup>9</sup> (koaxial)
Kommunikationsprotokolle	Biphase, Bilinx <sup>8</sup> , Pelco P und Pelco D

Vorpositionierungen	99, jede mit 16 Zeichen langem Titel
Rundgänge	Zwei (2) Rundgangarten: <ul style="list-style-type: none"> <li>Aufgezeichnete Rundgänge: zwei (2), Gesamtdauer 15 Minuten</li> <li>Voreingestellter Rundgang: einer (1) mit bis zu 99 aufeinanderfolgenden Szenen und (1) angepasst mit bis zu 99 Szenen</li> </ul>
Unterstützte Sprachen	Englisch, Französisch, Deutsch, Spanisch, Portugiesisch, Polnisch, Italienisch und Niederländisch

<sup>9</sup> Bilinx ist für Ethernet-Modelle nicht verfügbar.

#### Kabelkompensation

Max. Entfernung	Vorkompensation AUS	Vorkompensation EIN
RG-59/U	300 m	600 m
RG-6/U	450 m	900 m
RG-11/U	600 m	1200 m
Cat 5/UTP (Passiver Empfänger)	225 m	450 m

#### Benutzeranschlüsse

Stromversorgung (Kamera)	21-30 VAC, 50/60 Hz
Netz (Heizer)	21-30 VAC, 50/60 Hz
Biphase ±	Steuerdaten
Audio-Line-In <sup>10</sup>	9 kOhm typ., max. 5,5 Vss
RS-232 RX/TX oder RS-485 +/- optionale Steuerdaten (über DIP-Schalter wählbar)	
Video	BNC/UTP <sup>11</sup>
EOLR-Alarめingänge (2)	Programmierbar als „Schließer“, „Öffner“, „Überwacher Schließer“, „Überwacher Öffner“
Alarめingänge (5)	Programmierbar als „Schließer“ oder „Öffner“
Relaisausgang (1)	Potentialfreie Kontakt-Nennausgangsleistung: 2 A bei 30 VAC
Open-Collector-Ausgänge (3)	32 VDC bei 150 mA max.

<sup>10</sup> Bei Ethernet-Modellen kann Biphase ± optional als Audio-Line-In-Anschluss verwendet werden.

<sup>11</sup> Ethernet-Modelle verfügen nicht über einen analogen UTP-Ausgang, sondern nur über BNC (Koax).

#### Halteungen/Zubehör

Hängearmhalteungen	
Wandarm (ohne Transformator)	VG4-A-PAO

Wandarm (mit 120/230-VAC-Transformator)	VG4-A-PA1/ VG4-A-PA2
Wandarm (mit 120/230-VAC-Transformator und Lichtwellenleiter)	VG4-A-PA1F/ VG4-A-PA2F

#### Optionale Montageplatten für Armhalteungen

Eckenmontageplatte	LTC 9542/01
Mastmontageplatte	LTC 9541/01

#### Hängende Rohrhalteungen

Rohrmontagekappe	VG4-A-9543
------------------	------------

#### Hängende Dachhalteungen

Dachhalterung (Brüstung)	VG4-A-9230
--------------------------	------------

#### Optionale Montageplatten für Dachhalteungen

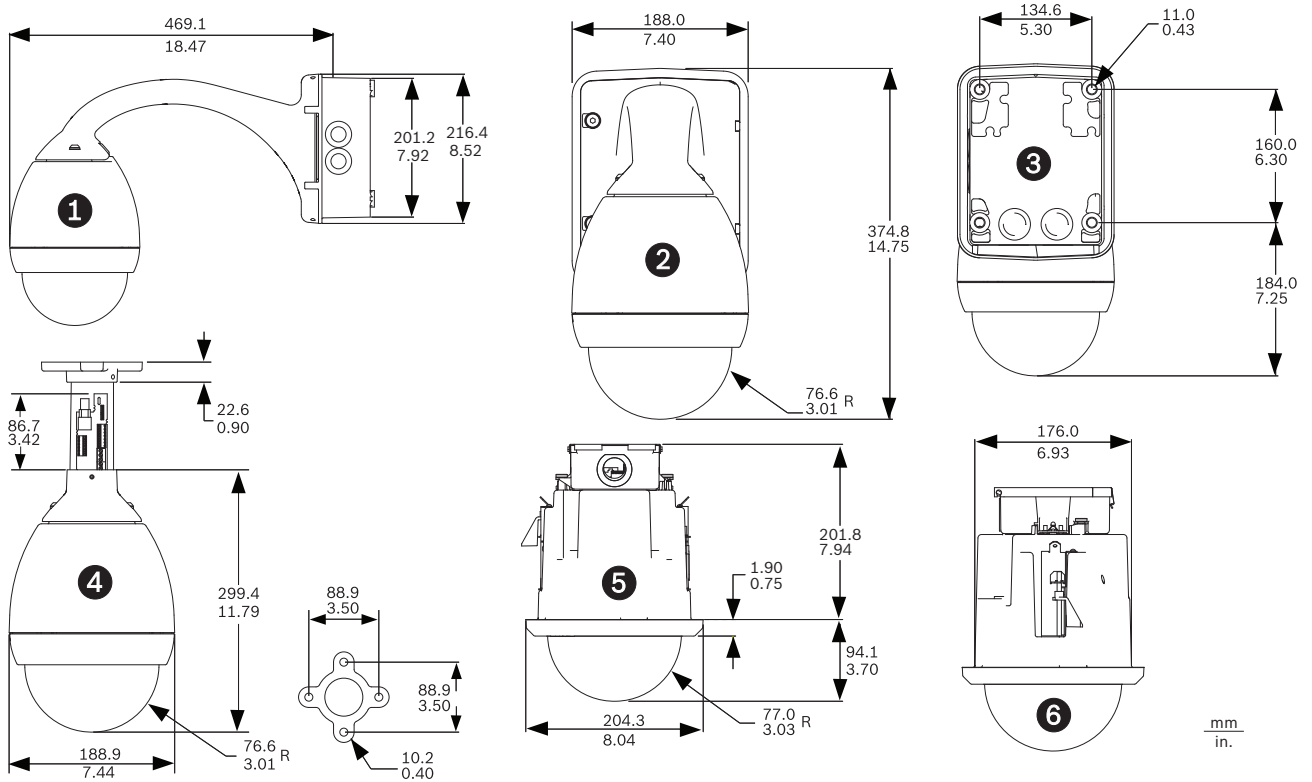
Flachdachadapter für Brüstungshalterung	LTC 9230/01
---	-------------

#### Netzteile

Netzteilkasten für den Außeneinsatz (mit 120/230-VAC-Transformator)	VG4-A-PSU1/ VG4-A-PSU2
Netzteilkasten für den Außeneinsatz (mit 120/230-VAC-Transformator und Lichtwellenleiter)	VG4-A-PSU1F/ VG4-A-PSU2F
Das Heizungsmodul erweitert den Temperaturbereich auf -60 °C (nur für EnviroDome®)	VG4-SHTR-XT

#### Lichtwellenleiter-Modelle

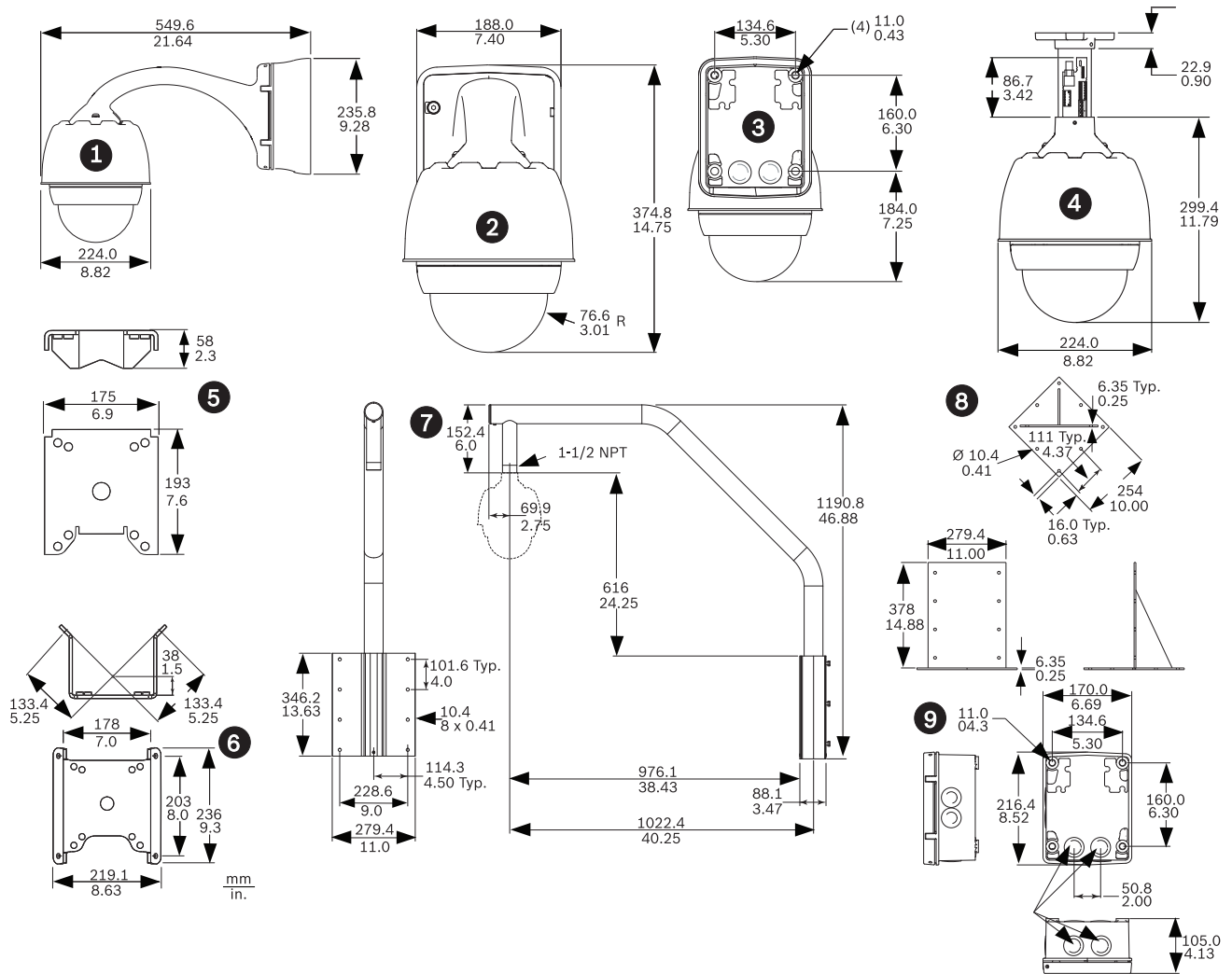
Optische Daten Lichtwellenleiter-Kompatibilität	50/125 mm, 62,5/125 mm, verlustarme Multimode-Glasfaser, geeignet für Mindestsystembandbreite von 20 MHz (Video 850 nm/Steuerung 1300 nm)
Max. Entfernung	4 km



### System für den Inneneinsatz – Abmessungen

Kennziffer	Beschreibung
1	Wandbefestigung – Seitlich (ohne Netzteil und Einfassung)
2	Wandbefestigung – Vorne (mit Netzteil und Einfassung)
3	Wandbefestigung – Hinten (mit Netzteil und Einfassung)
4	Rohrbefestigung
5	Deckeneinbaubefestigung – Vorne
6	Deckeneinbaubefestigung - Seitlich





System für den Außeneinsatz – Abmessungen

Kennziffer	Beschreibung
1	Wandbefestigung – Seitlich (mit Netzteil und Einfassung)
2	Wandbefestigung – Vorne (mit Netzteil und Einfassung)
3	Wandbefestigung – Hinten (mit Netzteil und Einfassung)
4	Rohrbefestigung
5	Mastbefestigung
6	Eckenbefestigung
7	Dachbefestigung
8	Dachbefestigungsadapter
9	Netzteil für Rohr- und Dachbefestigungen

Bestellinformationen

**VG4-512-CCE AutoDome 500 Serie PTZ-Tag/Nachtkamera (18-fach), PAL**

Tag/Nachtkamera (18-fach), PAL, IP-Modul, Deckeneinbaugehäuse mit durchsichtiger Kuppel		
Bestellnummer	App.Schl.	VEPOS
<b>F.01U.011.437</b>	<b>4611</b>	<b>9250</b>

**VG4-512-CCS AutoDome 500 Serie PTZ-Tag/Nachtkamera (18-fach), PAL**

Tag/Nachtkamera (18-fach), PAL, Deckeneinbaugehäuse mit durchsichtigem Dome		
Bestellnummer	App.Schl.	VEPOS
<b>F.01U.011.438</b>	<b>4611</b>	<b>9251</b>

**VG4-512-CTE AutoDome 500 Serie PTZ-Tag/Nachtkamera (18-fach), PAL**

Tag/Nachtkamera (18-fach), PAL, IP-Modul, Deckeneinbaugehäuse mit getönter Kuppel		
Bestellnummer	App.Schl.	VEPOS
<b>F.01U.011.441</b>	<b>4611</b>	<b>9252</b>

**VG4-512-CTS AutoDome 500 Serie PTZ-Tag/Nachtkamera (18-fach), PAL**

Tag/Nachtkamera (18-fach), PAL,  
Deckeneinbaugehäuse mit getönter Kuppel  
Bestellnummer App.Schl. VEPOS  
**F.01U.011.442 4611 9253**

**VG4-512-ECE AutoDome 500 Serie PTZ-Tag/Nachtkamera (18-fach), PAL**

Tag/Nachtkamera (18-fach), PAL, IP-Modul,  
Hängegehäuse mit durchsichtiger Kuppel für  
Außeneinsatz  
Bestellnummer App.Schl. VEPOS  
**F.01U.011.453 4611 9298**

**VG4-512-ECE0C AutoDome 500i Serie PTZ-Tag/Nachtkamera (18-fach), PAL**

24 VAC, Hängearm, Tag/Nachtkamera (18-fach), PAL,  
IP-Modul, Eckenhalterung, Hängegehäuse mit  
durchsichtiger Kuppel für Außeneinsatz  
Bestellnummer App.Schl. VEPOS  
**F.01U.030.707 4611 9306**

**VG4-523-ECE0M AutoDome 500i Serie PTZ-Tag/Nachtkamera (26-fach), PAL**

24 VAC, Hängearm, Tag/Nachtkamera (26-fach), PAL,  
IP-Modul, Masthalterung, Hängegehäuse mit  
durchsichtiger Kuppel für Außeneinsatz  
Bestellnummer App.Schl. VEPOS  
**F.01U.030.927**

**VG4-523-ECE0P AutoDome 500i Serie PTZ-Tag/Nachtkamera (26-fach), NTSC**

24 VAC, Hänge-NPT, Tag/Nachtkamera (26-fach),  
NTSC, IP-Modul, Rohrhalterung, Hängegehäuse mit  
durchsichtiger Kuppel für Außeneinsatz  
Bestellnummer App.Schl. VEPOS  
**F.01U.030.975**

**VG4-523-ECE0R AutoDome 500i Serie PTZ-Tag/Nachtkamera (26-fach), NTSC**

24 VAC, Hänge-NPT, Tag/Nachtkamera (26-fach),  
NTSC, IP-Modul, Dachhalterung, Hängegehäuse mit  
durchsichtiger Kuppel für Außeneinsatz  
Bestellnummer App.Schl. VEPOS  
**F.01U.030.959**

**VG4-523-ECE0W AutoDome 500i Serie PTZ-Tag/Nachtkamera (26-fach), NTSC**

24 VAC, Hängearm, Tag/Nachtkamera (26-fach), NTSC,  
IP-Modul, Wandhalterung, Hängegehäuse mit  
durchsichtiger Kuppel für Außeneinsatz  
Bestellnummer App.Schl. VEPOS  
**F.01U.030.911**

**VG4-523-ECE1C AutoDome 500i Serie PTZ-Tag/Nachtkamera (26-fach), NTSC**

120 VAC, Hängearm, Tag/Nachtkamera (26-fach),  
NTSC, IP-Modul, Eckenhalterung, Hängegehäuse mit  
durchsichtiger Kuppel für Außeneinsatz  
Bestellnummer App.Schl. VEPOS  
**F.01U.030.951**

**VG4-512-ECE2C AutoDome 500i Serie PTZ-Tag/Nachtkamera (18-fach), PAL**

230 VAC, Hängearm, Tag/Nachtkamera (18-fach), PAL,  
IP-Modul, Eckenhalterung, Hängegehäuse mit  
durchsichtiger Kuppel für Außeneinsatz  
Bestellnummer App.Schl. VEPOS  
**F.01U.030.715 4611 9311**

**VG4-512-ECE2M AutoDome 500i Serie PTZ-Tag/Nachtkamera (18-fach), PAL**

230 VAC, Hängearm, Tag/Nachtkamera (18-fach), PAL,  
IP-Modul, Masthalterung, Hängegehäuse mit  
durchsichtiger Kuppel für Außeneinsatz  
Bestellnummer App.Schl. VEPOS  
**F.01U.030.699 4611 9312**

**VG4-512-ECE2P AutoDome 500i Serie PTZ-Tag/Nachtkamera (18-fach), PAL**

230 VAC, Hänge-NPT, Tag/Nachtkamera (18-fach), PAL,  
IP-Modul, Rohrhalterung, Hängegehäuse mit  
durchsichtiger Kuppel für Außeneinsatz  
Bestellnummer App.Schl. VEPOS  
**F.01U.030.747 4611 9313**

**VG4-512-ECE2R AutoDome 500i Serie PTZ-Tag/Nachtkamera (18-fach), PAL**

230 VAC, Hänge-NPT, Tag/Nachtkamera (18-fach), PAL,  
IP-Modul, Dachhalterung, Hängegehäuse mit  
durchsichtiger Kuppel für Außeneinsatz  
Bestellnummer App.Schl. VEPOS  
**F.01U.030.731 4611 9314**

**VG4-512-ECE2W AutoDome 500i Serie PTZ-Tag/Nachtkamera (18-fach), PAL**

230 VAC, Hängearm, Tag/Nachtkamera (18-fach), PAL,  
IP-Modul, Wandhalterung, Hängegehäuse mit  
durchsichtiger Kuppel für Außeneinsatz  
Bestellnummer App.Schl. VEPOS  
**F.01U.030.683 4611 9315**

**VG4-512-ECS AutoDome 500i Serie PTZ-Tag/Nachtkamera (18-fach), PAL**

Tag/Nachtkamera (18-fach), PAL, Hängegehäuse mit  
durchsichtiger Kuppel für Außeneinsatz  
Bestellnummer App.Schl. VEPOS  
**F.01U.011.454 4611 9299**

**VG4-512-ECS0C AutoDome 500i Serie PTZ-Tag/Nachtkamera (18-fach), PAL**

24 VAC, Hängearm, Tag/Nachtkamera (18-fach),  
Eckenhalterung, Hängegehäuse mit durchsichtiger  
Kuppel für Außeneinsatz  
Bestellnummer App.Schl. VEPOS  
**F.01U.030.708 4611 9316**

**VG4-512-ECS0CF AutoDome 500i Serie PTZ-Tag/Nachtkamera (18-fach), PAL**

24 VAC, Hängearm, Tag/Nachtkamera (18-fach), PAL,  
Lichtwellenleiter, Eckenhalterung, Hängegehäuse mit  
durchsichtiger Kuppel für Außeneinsatz  
Bestellnummer App.Schl. VEPOS  
**F.01U.030.769 4611 9386**

**VG4-512-ECS0M AutoDome 500i Serie PTZ-Tag/Nachtkamera (18-fach), PAL**

24 VAC, Hängearm, Tag/Nachtkamera (18-fach), PAL, Masthalterung, Hängegehäuse mit durchsichtiger Kuppel für Außeneinsatz

Bestellnummer	App.Schl.	VEPOS
<b>F.01U.030.692</b>	<b>4611</b>	<b>9317</b>

**VG4-512-ECS0MF AutoDome 500i Serie PTZ-Tag/Nachtkamera (18-fach), PAL**

24 VAC, Hängearm, Tag/Nachtkamera (18-fach), PAL, Lichtwellenleiter, Masthalterung, Hängegehäuse mit durchsichtiger Kuppel für Außeneinsatz

Bestellnummer	App.Schl.	VEPOS
<b>F.01U.030.761</b>	<b>4611</b>	<b>9387</b>

**VG4-512-ECS0P AutoDome 500i Serie PTZ-Tag/Nachtkamera (18-fach), PAL**

24 VAC, Hänge-NPT, Tag/Nachtkamera (18-fach), PAL, Rohrhalterung, Hängegehäuse mit durchsichtiger Kuppel für Außeneinsatz

Bestellnummer	App.Schl.	VEPOS
<b>F.01U.030.740</b>	<b>4611</b>	<b>9318</b>

**VG4-512-ECS0PF AutoDome 500i Serie PTZ-Tag/Nachtkamera (18-fach), PAL**

24 VAC, Hänge-NPT, Tag/Nachtkamera (18-fach), PAL, Lichtwellenleiter, Rohrhalterung, Hängegehäuse mit durchsichtiger Kuppel für Außeneinsatz

Bestellnummer	App.Schl.	VEPOS
<b>F.01U.030.785</b>	<b>4611</b>	<b>9388</b>

**VG4-512-ECS0R AutoDome 500i Serie PTZ-Tag/Nachtkamera (18-fach), PAL**

24 VAC, Hänge-NPT, Tag/Nachtkamera (18-fach), PAL, Dachhalterung, Hängegehäuse mit durchsichtiger Kuppel für Außeneinsatz

Bestellnummer	App.Schl.	VEPOS
<b>F.01U.030.724</b>	<b>4611</b>	<b>9319</b>

**VG4-512-ECS0RF AutoDome 500i Serie PTZ-Tag/Nachtkamera (18-fach), PAL**

24 VAC, Hänge-NPT, Tag/Nachtkamera (18-fach), PAL, Lichtwellenleiter, Dachhalterung, Hängegehäuse mit durchsichtiger Kuppel für Außeneinsatz

Bestellnummer	App.Schl.	VEPOS
<b>F.01U.030.777</b>	<b>4611</b>	<b>9389</b>

**VG4-512-ECS0W AutoDome 500i Serie PTZ-Tag/Nachtkamera (18-fach), PAL**

24 VAC, Hängearm, Tag/Nachtkamera (18-fach), PAL, Wandhalterung, Hängegehäuse mit durchsichtiger Kuppel für Außeneinsatz

Bestellnummer	App.Schl.	VEPOS
<b>F.01U.030.676</b>	<b>4611</b>	<b>9320</b>

**VG4-512-ECS0WF AutoDome 500i Serie PTZ-Tag/Nachtkamera (18-fach), PAL**

24 VAC, Hängearm, Tag/Nachtkamera (18-fach), PAL, Lichtwellenleiter, Wandhalterung, Hängegehäuse mit durchsichtiger Kuppel für Außeneinsatz

Bestellnummer	App.Schl.	VEPOS
<b>F.01U.030.753</b>	<b>4611</b>	<b>9390</b>

**VG4-512-ECS2C AutoDome 500i Serie PTZ-Tag/Nachtkamera (18-fach), PAL**

230 VAC, Hängearm, Tag/Nachtkamera (18-fach), PAL, Eckenhalterung, Hängegehäuse mit durchsichtiger Kuppel für Außeneinsatz

Bestellnummer	App.Schl.	VEPOS
<b>F.01U.030.716</b>	<b>4611</b>	<b>9321</b>

**VG4-512-ECS2CF AutoDome 500i Serie PTZ-Tag/Nachtkamera (18-fach), PAL**

230 VAC, Hängearm, Tag/Nachtkamera (18-fach), PAL, Lichtwellenleiter, Eckenhalterung, Hängegehäuse mit durchsichtiger Kuppel für Außeneinsatz

Bestellnummer	App.Schl.	VEPOS
<b>F.01U.030.773</b>	<b>4611</b>	<b>9391</b>

**VG4-512-ECS2M AutoDome 500i Serie PTZ-Tag/Nachtkamera (18-fach), PAL**

230 VAC, Hängearm, Tag/Nachtkamera (18-fach), PAL, Masthalterung, Hängegehäuse mit durchsichtiger Kuppel für Außeneinsatz

Bestellnummer	App.Schl.	VEPOS
<b>F.01U.030.700</b>	<b>4611</b>	<b>9322</b>

**VG4-512-ECS2MF AutoDome 500i Serie PTZ-Tag/Nachtkamera (18-fach), PAL**

230 VAC, Hängearm, Tag/Nachtkamera (18-fach), PAL, Lichtwellenleiter, Masthalterung, Hängegehäuse mit durchsichtiger Kuppel für Außeneinsatz

Bestellnummer	App.Schl.	VEPOS
<b>F.01U.030.765</b>	<b>4611</b>	<b>9392</b>

**VG4-512-ECS2P AutoDome 500i Serie PTZ-Tag/Nachtkamera (18-fach), PAL**

230 VAC, Hänge-NPT, Tag/Nachtkamera (18-fach), PAL, Rohrhalterung, Hängegehäuse mit durchsichtiger Kuppel für Außeneinsatz

Bestellnummer	App.Schl.	VEPOS
<b>F.01U.030.748</b>	<b>4611</b>	<b>9323</b>

**VG4-512-ECS2PF AutoDome 500i Serie PTZ-Tag/Nachtkamera (18-fach), PAL**

230 VAC, Hänge-NPT, Tag/Nachtkamera (18-fach), PAL, Lichtwellenleiter, Rohrhalterung, Hängegehäuse mit durchsichtiger Kuppel für Außeneinsatz

Bestellnummer	App.Schl.	VEPOS
<b>F.01U.030.789</b>	<b>4611</b>	<b>9393</b>

**VG4-512-ECS2R AutoDome 500i Serie PTZ-Tag/Nachtkamera (18-fach), PAL**

230 VAC, Hänge-NPT, Tag/Nachtkamera (18-fach), PAL, Dachhalterung, Hängegehäuse mit durchsichtiger Kuppel für Außeneinsatz

Bestellnummer	App.Schl.	VEPOS
<b>F.01U.030.732</b>	<b>4611</b>	<b>9324</b>

**VG4-512-ECS2RF AutoDome 500i Serie PTZ-Tag/Nachtkamera (18-fach), PAL**

230 VAC, Hänge-NPT, Tag/Nachtkamera (18-fach), PAL, Lichtwellenleiter, Dachhalterung, Hängegehäuse mit durchsichtiger Kuppel für Außeneinsatz

Bestellnummer	App.Schl.	VEPOS
<b>F.01U.030.781</b>	<b>4611</b>	<b>9394</b>

**VG4-512-ECS2W AutoDome 500i Serie PTZ-Tag/Nachtkamera (18-fach), PAL**

230 VAC, Hängearm, Tag/Nachtkamera (18-fach), PAL, Wandhalterung, Hängegehäuse mit durchsichtiger Kuppel für Außeneinsatz

Bestellnummer	App.Schl.	VEPOS
<b>F.01U.030.684</b>	<b>4611</b>	<b>9325</b>

**VG4-512-ECS2WF AutoDome 500i Serie PTZ-Tag/Nachtkamera (18-fach), PAL**

230 VAC, Hängearm, Tag/Nachtkamera (18-fach), PAL, Lichtwellenleiter, Wandhalterung, Hängegehäuse mit durchsichtiger Kuppel für Außeneinsatz

Bestellnummer	App.Schl.	VEPOS
<b>F.01U.030.757</b>	<b>4611</b>	<b>9395</b>

**VG4-512-ETE AutoDome 500i Serie PTZ-Tag/Nachtkamera (18-fach), PAL**

Tag/Nachtkamera (18-fach), PAL, IP-Modul, Hängegehäuse mit getönter Kuppel für Außeneinsatz

Bestellnummer	App.Schl.	VEPOS
<b>F.01U.011.457</b>	<b>4611</b>	<b>9300</b>

**VG4-512-ETE0C AutoDome 500i Serie PTZ-Tag/Nachtkamera (18-fach), PAL**

24 VAC, Hängearm, Tag/Nachtkamera (18-fach), PAL, IP-Modul, Eckenhalterung, Hängegehäuse mit getönter Kuppel für Außeneinsatz

Bestellnummer	App.Schl.	VEPOS
<b>F.01U.030.709</b>	<b>4611</b>	<b>9326</b>

**VG4-512-ETE0M AutoDome 500i Serie PTZ-Tag/Nachtkamera (18-fach), PAL**

24 VAC, Hängearm, Tag/Nachtkamera (18-fach), PAL, IP-Modul, Masthalterung, Hängegehäuse mit getöntem Dome für Außeneinsatz

Bestellnummer	App.Schl.	VEPOS
<b>F.01U.030.693</b>	<b>4611</b>	<b>9327</b>

**VG4-512-ETE0P AutoDome 500i Serie PTZ-Tag/Nachtkamera (18-fach), PAL**

24 VAC, Hänge-NPT, Tag/Nachtkamera (18-fach), PAL, IP-Modul, Rohrhalterung, Hängegehäuse mit getöntem Dome für Außeneinsatz

Bestellnummer	App.Schl.	VEPOS
<b>F.01U.030.741</b>	<b>4611</b>	<b>9328</b>

**VG4-512-ETE0R AutoDome 500i Serie PTZ-Tag/Nachtkamera (18-fach), PAL**

24 VAC, Hänge-NPT, Tag/Nachtkamera (18-fach), PAL, IP-Modul, Hängegehäuse mit getöntem Dome für Außeneinsatz

Bestellnummer	App.Schl.	VEPOS
<b>F.01U.030.725</b>	<b>4611</b>	<b>9329</b>

**VG4-512-ETE0W AutoDome 500i Serie PTZ-Tag/Nachtkamera (18-fach), PAL**

24 VAC, Hängearm, Tag/Nachtkamera (18-fach), PAL, IP-Modul, Wandhalterung, Hängegehäuse mit getöntem Dome für Außeneinsatz

Bestellnummer	App.Schl.	VEPOS
<b>F.01U.030.677</b>	<b>4611</b>	<b>9330</b>

**VG4-512-ETE2C AutoDome 500i Serie PTZ-Tag/Nachtkamera (18-fach), PAL**

230 VAC, Hängearm, Tag/Nachtkamera (18-fach), PAL, IP-Modul, Eckenhalterung, Hängegehäuse mit getönter Kuppel für Außeneinsatz

Bestellnummer	App.Schl.	VEPOS
<b>F.01U.030.717</b>	<b>4611</b>	<b>9331</b>

**VG4-512-ETE2M AutoDome 500i Serie PTZ-Tag/Nachtkamera (18-fach), PAL**

230 VAC, Hängearm, Tag/Nachtkamera (18-fach), PAL, IP-Modul, Masthalterung, Hängegehäuse mit getöntem Dome für Außeneinsatz

Bestellnummer	App.Schl.	VEPOS
<b>F.01U.030.701</b>	<b>4611</b>	<b>9332</b>

**VG4-512-ETE2P AutoDome 500i Serie PTZ-Tag/Nachtkamera (18-fach), PAL**

230 VAC, Hänge-NPT, Tag/Nachtkamera (18-fach), PAL, IP-Modul, Rohrhalterung, Hängegehäuse mit getönter Kuppel für Außeneinsatz

Bestellnummer	App.Schl.	VEPOS
<b>F.01U.030.749</b>	<b>4611</b>	<b>9333</b>

**VG4-512-ETE2R AutoDome 500i Serie PTZ-Tag/Nachtkamera (18-fach), PAL**

230 VAC, Hänge-NPT, Tag/Nachtkamera (18-fach), PAL, IP-Modul, Dachhalterung, Hängegehäuse mit getönter Kuppel für Außeneinsatz

Bestellnummer	App.Schl.	VEPOS
<b>F.01U.030.733</b>	<b>4611</b>	<b>9334</b>

**VG4-512-ETE2W AutoDome 500i Serie PTZ-Tag/Nachtkamera (18-fach), PAL**

230 VAC, Hängearm, Tag/Nachtkamera (18-fach), PAL, IP-Modul, Wandhalterung, Hängegehäuse mit getönter Kuppel für Außeneinsatz

Bestellnummer	App.Schl.	VEPOS
<b>F.01U.030.685</b>	<b>4611</b>	<b>9335</b>

**VG4-512-ETS AutoDome 500i Serie PTZ-Tag/Nachtkamera (18-fach), PAL**

Tag/Nachtkamera (18-fach), PAL, Hängegehäuse mit getönter Kuppel für Außeneinsatz

Bestellnummer	App.Schl.	VEPOS
<b>F.01U.011.458</b>	<b>4611</b>	<b>9301</b>

**VG4-512-ETS0C AutoDome 500i Serie PTZ-Tag/Nachtkamera (18-fach), PAL**

24 VAC, Hängearm, Tag/Nachtkamera (18-fach), PAL, Eckenhalterung, Hängegehäuse mit getönter Kuppel für Außeneinsatz

Bestellnummer	App.Schl.	VEPOS
<b>F.01U.030.710</b>	<b>4611</b>	<b>9336</b>

**VG4-512-ETS0CF AutoDome 500i Serie PTZ-Tag/Nachtkamera (18-fach), PAL**

24 VAC, Hängearm, Tag/Nachtkamera (18-fach), PAL, Lichtwellenleiter, Eckenhalterung, Hängegehäuse mit getönter Kuppel für Außeneinsatz

Bestellnummer	App.Schl.	VEPOS
<b>F.01U.030.770</b>	<b>4611</b>	<b>9396</b>

**VG4-512-ETS0M AutoDome 500i Serie PTZ-Tag/Nachtkamera (18-fach), PAL**

24 VAC, Hängearm, Tag/Nachtkamera (18-fach), PAL, Masthalterung, Hängegehäuse mit getönter Kuppel für Außeneinsatz

Bestellnummer	App.Schl.	VEPOS
<b>F.01U.030.694</b>	<b>4611</b>	<b>9337</b>

**VG4-512-ETS0MF AutoDome 500i Serie PTZ-Tag/Nachtkamera (18-fach), PAL**

24 VAC, Hängearm, Tag/Nachtkamera (18-fach), PAL, Lichtwellenleiter, Eckenhalterung, Hängegehäuse mit getönter Kuppel für Außeneinsatz

Bestellnummer	App.Schl.	VEPOS
<b>F.01U.030.762</b>	<b>4611</b>	<b>9397</b>

**VG4-512-ETS0P AutoDome 500i Serie PTZ-Tag/Nachtkamera (18-fach), PAL**

24 VAC, Hänge-NPT, Tag/Nachtkamera (18-fach), PAL, Rohrhalterung, Hängegehäuse mit getönter Kuppel für Außeneinsatz

Bestellnummer	App.Schl.	VEPOS
<b>F.01U.030.742</b>	<b>4611</b>	<b>9338</b>

**VG4-512-ETS0PF AutoDome 500i Serie PTZ-Tag/Nachtkamera (18-fach), PAL**

24 VAC, Hänge-NPT, Tag/Nachtkamera (18-fach), PAL, Lichtwellenleiter, Rohrhalterung, Hängegehäuse mit getönter Kuppel für Außeneinsatz

Bestellnummer	App.Schl.	VEPOS
<b>F.01U.030.786</b>	<b>4611</b>	<b>9398</b>

**VG4-512-ETS0R AutoDome 500i Serie PTZ-Tag/Nachtkamera (18-fach), PAL**

24 VAC, Hänge-NPT, Tag/Nachtkamera (18-fach), PAL, Dachhalterung, Hängegehäuse mit getönter Kuppel für Außeneinsatz

Bestellnummer	App.Schl.	VEPOS
<b>F.01U.030.726</b>	<b>4611</b>	<b>9339</b>

**VG4-512-ETS0RF AutoDome 500i Serie PTZ-Tag/Nachtkamera (18-fach), PAL**

24 VAC, Hänge-NPT, Tag/Nachtkamera (18-fach), PAL, Lichtwellenleiter, Dachhalterung, Hängegehäuse mit getönter Kuppel für Außeneinsatz

Bestellnummer	App.Schl.	VEPOS
<b>F.01U.030.778</b>	<b>4611</b>	<b>9399</b>

**VG4-512-ETS0W AutoDome 500i Serie PTZ-Tag/Nachtkamera (18-fach), PAL**

24 VAC, Hängearm, Tag/Nachtkamera (18-fach), PAL, Wandhalterung, Hängegehäuse mit getönter Kuppel für Außeneinsatz

Bestellnummer	App.Schl.	VEPOS
<b>F.01U.030.678</b>	<b>4611</b>	<b>9340</b>

**VG4-512-ETS0WF AutoDome 500i Serie PTZ-Tag/Nachtkamera (18-fach), PAL**

24 VAC, Hängearm, Tag/Nachtkamera (18-fach), PAL, Lichtwellenleiter, Wandhalterung, Hängegehäuse mit getönter Kuppel für Außeneinsatz

Bestellnummer	App.Schl.	VEPOS
<b>F.01U.030.754</b>	<b>4611</b>	<b>9400</b>

**VG4-512-ETS2C AutoDome 500i Serie PTZ-Tag/Nachtkamera (18-fach), PAL**

230 VAC, Hängearm, Tag/Nachtkamera (18-fach), PAL, Eckenhalterung, Hängegehäuse mit getöntem Dome für Außeneinsatz

Bestellnummer	App.Schl.	VEPOS
<b>F.01U.030.718</b>	<b>4611</b>	<b>9341</b>

**VG4-512-ETS2CF AutoDome 500i Serie PTZ-Tag/Nachtkamera (18-fach), PAL**

230 VAC, Hängearm, Tag/Nachtkamera (18-fach), PAL, Lichtwellenleiter, Eckenhalterung, Hängegehäuse mit getöntem Dome für Außeneinsatz

Bestellnummer	App.Schl.	VEPOS
<b>F.01U.030.774</b>	<b>4611</b>	<b>9401</b>

**VG4-512-ETS2M AutoDome 500i Serie PTZ-Tag/Nachtkamera (18-fach), PAL**

230 VAC, Hängearm, Tag/Nachtkamera (18-fach), PAL, Masthalterung, Hängegehäuse mit getöntem Dome für Außeneinsatz

Bestellnummer	App.Schl.	VEPOS
<b>F.01U.030.702</b>	<b>4611</b>	<b>9342</b>

**VG4-512-ETS2MF AutoDome 500i Serie PTZ-Tag/Nachtkamera (18-fach), PAL**

230 VAC, Hängearm, Tag/Nachtkamera (18-fach), PAL, Lichtwellenleiter, Masthalterung, Hängegehäuse mit getöntem Dome für Außeneinsatz

Bestellnummer	App.Schl.	VEPOS
<b>F.01U.030.766</b>	<b>4611</b>	<b>9402</b>

**VG4-512-ETS2P AutoDome 500i Serie PTZ-Tag/Nachtkamera (18-fach), PAL**

230 VAC, Hänge-NPT, Tag/Nachtkamera (18-fach), PAL, Rohrhalterung, Hängegehäuse mit getöntem Dome für Außeneinsatz

Bestellnummer	App.Schl.	VEPOS
<b>F.01U.030.750</b>	<b>4611</b>	<b>9343</b>

**VG4-512-ETS2PF AutoDome 500i Serie PTZ-Tag/Nachtkamera (18-fach), PAL**

230 VAC, Hänge-NPT, Tag/Nachtkamera (18-fach), PAL, Lichtwellenleiter, Rohrhalterung, Hängegehäuse mit getöntem Dome für Außeneinsatz

Bestellnummer	App.Schl.	VEPOS
<b>F.01U.030.790</b>	<b>4611</b>	<b>9403</b>

**VG4-512-ETS2R AutoDome 500i Serie PTZ-Tag/Nachtkamera (18-fach), PAL**

230 VAC, Hänge-NPT, Tag/Nachtkamera (18-fach), PAL, Dachhalterung, Hängegehäuse mit getöntem Dome für Außeneinsatz

Bestellnummer	App.Schl.	VEPOS
<b>F.01U.030.734</b>	<b>4611</b>	<b>9344</b>

**VG4-512-ETS2RF AutoDome 500i Serie PTZ-Tag/Nachtkamera (18-fach), PAL**

230 VAC, Hänge-NPT, Tag/Nachtkamera (18-fach), PAL, Lichtwellenleiter, Dachhalterung, Hängegehäuse mit getöntem Dome für Außeneinsatz

Bestellnummer	App.Schl.	VEPOS
<b>F.01U.030.782</b>	<b>4611</b>	<b>9404</b>

**VG4-512-ETS2W AutoDome 500i Serie PTZ-Tag/Nachtkamera (18-fach), PAL**

230 VAC, Hängearm, Tag/Nachtkamera (18-fach), PAL, Wandhalterung, Hängegehäuse mit getöntem Dome für Außeneinsatz

Bestellnummer	App.Schl.	VEPOS
<b>F.01U.030.686</b>	<b>4611</b>	<b>9345</b>

**VG4-512-ETS2WF AutoDome 500i Serie PTZ-Tag/Nachtkamera (18-fach), PAL**

230 VAC, Hängearm, Tag/Nachtkamera (18-fach), PAL, Lichtwellenleiter, Wandhalterung, Hängegehäuse mit getöntem Dome für Außeneinsatz

Bestellnummer	App.Schl.	VEPOS
<b>F.01U.030.758</b>	<b>4611</b>	<b>9405</b>

**VG4-512-PCE AutoDome 500i Serie PTZ-Tag/Nachtkamera (18-fach), PAL**

Tag/Nachtkamera (18-fach), PAL, IP-Modul, Hängegehäuse mit durchsichtigem Dome für Inneneinsatz

Bestellnummer	App.Schl.	VEPOS
<b>F.01U.011.485</b>	<b>4611</b>	<b>9258</b>

**VG4-512-PCE0P AutoDome 500i Serie PTZ-Tag/Nachtkamera (18-fach), PAL**

24 VAC, Hänge-NPT, Tag/Nachtkamera (18-fach), IP-Modul, Rohrhalterung, Hängegehäuse mit durchsichtigem Dome für Inneneinsatz

Bestellnummer	App.Schl.	VEPOS
<b>F.01U.031.171</b>	<b>4611</b>	<b>9266</b>

**VG4-512-PCE0W AutoDome 500i Serie PTZ-Tag/Nachtkamera (18-fach), PAL**

24 VAC, Hängearm, Tag/Nachtkamera (18-fach), PAL, IP-Modul, Wandhalterung, Hängegehäuse mit durchsichtigem Dome für Inneneinsatz

Bestellnummer	App.Schl.	VEPOS
<b>F.01U.031.155</b>	<b>4611</b>	<b>9267</b>

**VG4-512-PCE2W AutoDome 500i Serie PTZ-Tag/Nachtkamera (18-fach), PAL**

230 VAC, Hängearm, Tag/Nachtkamera (18-fach), PAL, IP-Modul, Wandhalterung, Hängegehäuse mit durchsichtigem Dome für Inneneinsatz

Bestellnummer	App.Schl.	VEPOS
<b>F.01U.031.163</b>	<b>4611</b>	<b>9268</b>

**VG4-512-PCS AutoDome 500i Serie PTZ-Tag/Nachtkamera (18-fach), PAL**

Tag/Nachtkamera (18-fach), PAL, Hängegehäuse mit durchsichtigem Dome für Inneneinsatz

Bestellnummer	App.Schl.	VEPOS
<b>F.01U.011.486</b>	<b>4611</b>	<b>9259</b>

**VG4-512-PCS0P AutoDome 500i Serie PTZ-Tag/Nachtkamera (18-fach), PAL**

24 VAC, Hänge-NPT, Tag/Nachtkamera (18-fach), PAL, Rohrhalterung, Hängegehäuse mit durchsichtigem Dome für Inneneinsatz

Bestellnummer	App.Schl.	VEPOS
<b>F.01U.031.172</b>	<b>4611</b>	<b>9269</b>

**VG4-512-PCS0W AutoDome 500i Serie PTZ-Tag/Nachtkamera (18-fach), PAL**

24 VAC, Hängearm, Tag/Nachtkamera (18-fach), PAL, Wandhalterung, Hängegehäuse mit durchsichtigem Dome für Inneneinsatz

Bestellnummer	App.Schl.	VEPOS
<b>F.01U.031.156</b>	<b>4611</b>	<b>9270</b>

**VG4-512-PCS0WF AutoDome 500i Serie PTZ-Tag/Nachtkamera (18-fach), PAL**

24 VAC, Hängearm, Tag/Nachtkamera (18-fach), PAL, Lichtwellenleiter, Wandhalterung, Hängegehäuse mit durchsichtigem Dome für Inneneinsatz

Bestellnummer	App.Schl.	VEPOS
<b>F.01U.031.177</b>	<b>4611</b>	<b>9290</b>

**VG4-512-PCS2W AutoDome 500i Serie PTZ-Tag/Nachtkamera (18-fach), PAL**

230 VAC, Hängearm, Tag/Nachtkamera (18-fach), PAL, Wandhalterung, Hängegehäuse mit durchsichtiger Kuppel für Inneneinsatz

Bestellnummer	App.Schl.	VEPOS
<b>F.01U.031.164</b>	<b>4611</b>	<b>9271</b>

**VG4-512-PCS2WF AutoDome 500i Serie PTZ-Tag/Nachtkamera (18-fach), PAL**

230 VAC, Hängearm, Tag/Nachtkamera (18-fach), PAL, Lichtwellenleiter, Wandhalterung, Hängegehäuse mit durchsichtigem Dome für Inneneinsatz

Bestellnummer	App.Schl.	VEPOS
<b>F.01U.031.181</b>	<b>4611</b>	<b>9291</b>

**VG4-512-PTE AutoDome 500i Serie PTZ-Tag/Nachtkamera (18-fach), PAL**

Tag/Nachtkamera (18-fach), PAL, IP-Modul, Hängegehäuse mit getöntem Dome für Inneneinsatz

Bestellnummer	App.Schl.	VEPOS
<b>F.01U.011.489</b>	<b>4611</b>	<b>9260</b>

**VG4-512-PTE0P AutoDome 500i Serie PTZ-Tag/Nachtkamera (18-fach), PAL**

24 VAC, Tag/Nachtkamera (18-fach), PAL, IP-Modul, Rohrhalterung, Hängegehäuse mit getöntem Dome für Inneneinsatz

Bestellnummer	App.Schl.	VEPOS
<b>F.01U.031.173</b>	<b>4611</b>	<b>9272</b>

**VG4-512-PTE0W AutoDome 500i Serie PTZ-Kamera (18-fach), PAL**

24 VAC, Tag/Nachtkamera (18-fach), PAL, IP-Modul, Wandhalterung, Hängegehäuse mit getöntem Dome für Inneneinsatz

Bestellnummer	App.Schl.	VEPOS
<b>F.01U.031.157</b>	<b>4611</b>	<b>9273</b>

**VG4-512-PTE2W AutoDome 500i Serie PTZ-Tag/Nachtkamera (18-fach), PAL**

230 VAC, Tag/Nachtkamera (18-fach), PAL, IP-Modul, Wandhalterung, Hängegehäuse mit getöntem Dome für Inneneinsatz

Bestellnummer	App.Schl.	VEPOS
<b>F.01U.031.165</b>	<b>4611</b>	<b>9274</b>

**VG4-512-PTS AutoDome 500i Serie PTZ-Tag/Nachtkamera (18-fach), PAL**

Tag/Nachtkamera (18-fach), PAL, Hängegehäuse mit getöntem Dome für Inneneinsatz  
 Bestellnummer App.Schl. VEPOS  
**F.01U.011.490 4611 9261**

**VG4-512-PTS0P AutoDome 500i Serie PTZ-Tag/Nachtkamera (18-fach), PAL**

24 VAC, Hänge-NPT, Tag/Nachtkamera (18-fach), PAL, Rohrhalterung, Hängegehäuse mit getöntem Dome für Inneneinsatz  
 Bestellnummer App.Schl. VEPOS  
**F.01U.031.174 4611 9275**

**VG4-512-PTS0W AutoDome 500i Serie PTZ-Tag/Nachtkamera (18-fach), PAL**

24 VAC, Hängearm, Tag/Nachtkamera (18-fach), PAL, Wandhalterung, Hängegehäuse mit getöntem Dome für Inneneinsatz  
 Bestellnummer App.Schl. VEPOS  
**F.01U.031.158 4611 9276**

**VG4-512-PTS0WF AutoDome 500i Serie PTZ-Tag/Nachtkamera (18-fach), PAL**

24 VAC, Hängearm, Tag/Nachtkamera (18-fach), PAL, Lichtwellenleiter, Wandhalterung, Hängegehäuse mit getöntem Dome für Inneneinsatz  
 Bestellnummer App.Schl. VEPOS  
**F.01U.031.178 4611 9292**

**VG4-512-PTS2W AutoDome 500i Serie PTZ-Tag/Nachtkamera (18-fach), PAL**

230 VAC, Hängearm, Tag/Nachtkamera (18-fach), PAL, Wandhalterung, Hängegehäuse mit getöntem Dome für Inneneinsatz  
 Bestellnummer App.Schl. VEPOS  
**F.01U.031.166 4611 9277**

**VG4-512-PTS2WF AutoDome 500i Serie PTZ-Tag/Nachtkamera (18-fach), PAL**

230 VAC, Hängearm, Tag/Nachtkamera (18-fach), PAL, Lichtwellenleiter, Wandhalterung, Hängegehäuse mit getöntem Dome für Inneneinsatz  
 Bestellnummer App.Schl. VEPOS  
**F.01U.031.182 4611 9293**

**VG4-513-CCE AutoDome 500i Serie PTZ-Tag/Nachtkamera (26-fach), PAL**

Tag/Nachtkamera (26-fach), PAL, IP-Modul, Deckeneinbauhalterung mit durchsichtigem Dome  
 Bestellnummer App.Schl. VEPOS  
**F.01U.011.469 4611 9254**

**VG4-513-CCS AutoDome 500i Serie PTZ-Tag/Nachtkamera (26-fach), PAL**

Tag/Nachtkamera (26-fach), PAL, Deckeneinbaugehäuse mit durchsichtiger Kuppel  
 Bestellnummer App.Schl. VEPOS  
**F.01U.011.470 4611 9255**

**VG4-513-CTE AutoDome 500i Serie PTZ-Tag/Nachtkamera (26-fach), PAL**

Tag/Nachtkamera (26-fach), PAL, IP-Modul, Deckeneinbaugehäuse mit getönter Kuppel  
 Bestellnummer App.Schl. VEPOS  
**F.01U.011.473 4611 9256**

**VG4-513-CTS AutoDome 500i Serie PTZ-Tag/Nachtkamera (26-fach), PAL**

Tag/Nachtkamera (26-fach), PAL, Deckeneinbaugehäuse mit getöntem Dome  
 Bestellnummer App.Schl. VEPOS  
**F.01U.011.474 4611 9257**

**VG4-513-ECE AutoDome 500i Serie PTZ-Tag/Nachtkamera (26-fach), PAL**

Tag/Nachtkamera (26-fach), PAL, IP-Modul, Hängegehäuse mit durchsichtiger Kuppel für Außeneinsatz  
 Bestellnummer App.Schl. VEPOS  
**F.01U.011.517 4611 9302**

**VG4-513-ECE0C AutoDome 500i Serie PTZ-Tag/Nachtkamera (26-fach), PAL**

24 VAC, Hängearm, Tag/Nachtkamera (26-fach), PAL, IP-Modul, Eckenhalterung, Gehäuse mit durchsichtiger Kuppel für Außeneinsatz  
 Bestellnummer App.Schl. VEPOS  
**F.01U.030.947 4611 9346**

**VG4-513-ECE0M AutoDome 500i Serie PTZ-Tag/Nachtkamera (26-fach), PAL**

24 VAC, Hängearm, Tag/Nachtkamera (26-fach), PAL, IP-Modul, Masthalterung, Gehäuse mit durchsichtiger Kuppel für Außeneinsatz  
 Bestellnummer App.Schl. VEPOS  
**F.01U.030.931 4611 9347**

**VG4-513-ECE0P AutoDome 500i Serie PTZ-Tag/Nachtkamera (26-fach), PAL**

24 VAC, Hänge-NPT, Tag/Nachtkamera (26-fach), PAL, IP-Modul, Rohrhalterung, Hängegehäuse mit durchsichtiger Kuppel für Außeneinsatz  
 Bestellnummer App.Schl. VEPOS  
**F.01U.030.979 4611 9348**

**VG4-514-CCE AutoDome 500i Serie PTZ-Tag/Nachtkamera (36-fach), PAL**

Tag/Nachtkamera (36-fach), PAL, IP-Modul, Deckeneinbaugehäuse mit durchsichtiger Kuppel  
 Bestellnummer App.Schl. VEPOS  
**F.01U.065.303 4611 9693**

**VG4-514-CCS AutoDome 500i Serie PTZ-Tag/Nachtkamera (36-fach), PAL**

Tag/Nachtkamera (36-fach), PAL, Deckeneinbaugehäuse mit durchsichtiger Kuppel  
 Bestellnummer App.Schl. VEPOS  
**F.01U.065.304 4611 9694**

**VG4-514-CTE AutoDome 500i Serie PTZ-Tag/Nachtkamera (36-fach), PAL**

Tag/Nachtkamera (36-fach), PAL, IP-Modul, Deckeneinbaugehäuse mit getönter Kuppel

Bestellnummer	App.Schl.	VEPOS
<b>F.01U.065.305</b>	<b>4611</b>	<b>9695</b>

**VG4-514-CTS AutoDome 500i Serie PTZ-Tag/Nachtkamera (36-fach), PAL**

Tag/Nachtkamera (36-fach), PAL, Deckeneinbaugehäuse mit getönter Kuppel

Bestellnummer	App.Schl.	VEPOS
<b>F.01U.065.306</b>	<b>4611</b>	<b>9696</b>

**VG4-514-ECE AutoDome 500i Serie PTZ-Tag/Nachtkamera (36-fach), PAL**

Tag/Nachtkamera (36-fach), PAL, IP-Modul, Hängegehäuse mit durchsichtiger Kuppel für Außeneinsatz

Bestellnummer	App.Schl.	VEPOS
<b>F.01U.066.310</b>	<b>4611</b>	<b>9717</b>

**VG4-514-ECE0C AutoDome 500i Serie PTZ-Tag/Nachtkamera (36-fach), PAL**

24 VAC, Tag/Nachtkamera (36-fach), PAL, IP-Modul, Eckenhalterung, Hängegehäuse mit durchsichtiger Kuppel für Außeneinsatz

Bestellnummer	App.Schl.	VEPOS
<b>F.01U.066.331</b>	<b>4611</b>	<b>9721</b>

**VG4-514-ECE0M AutoDome 500i Serie PTZ-Tag/Nachtkamera (36-fach), PAL**

24 VAC, Tag/Nachtkamera (36-fach), PAL, IP-Modul, Masthalterung, Hängegehäuse mit durchsichtiger Kuppel für Außeneinsatz

Bestellnummer	App.Schl.	VEPOS
<b>F.01U.066.323</b>	<b>4611</b>	<b>9722</b>

**VG4-514-ECE0P AutoDome 500i Serie PTZ-Tag/Nachtkamera (36-fach), PAL**

24 VAC, Tag/Nachtkamera (36-fach), PAL, IP-Modul, Rohrhalterung, Hängegehäuse mit durchsichtiger Kuppel für Außeneinsatz

Bestellnummer	App.Schl.	VEPOS
<b>F.01U.066.347</b>	<b>4611</b>	<b>9723</b>

**VG4-514-ECE0R AutoDome 500i Serie PTZ-Tag/Nachtkamera (36-fach), PAL**

24 VAC, Tag/Nachtkamera (36-fach), PAL, IP-Modul, Dachhalterung, Hängegehäuse mit durchsichtiger Kuppel für Außeneinsatz

Bestellnummer	App.Schl.	VEPOS
<b>F.01U.066.339</b>		

**VG4-514-ECE0W AutoDome 500i Serie PTZ-Tag/Nachtkamera (36-fach), PAL**

24 VAC, Tag/Nachtkamera (36-fach), PAL, IP-Modul, Wandhalterung, Hängegehäuse mit durchsichtiger Kuppel für Außeneinsatz

Bestellnummer	App.Schl.	VEPOS
<b>F.01U.066.315</b>	<b>4611</b>	<b>9725</b>

**VG4-514-ECE2C AutoDome 500i Serie PTZ-Tag/Nachtkamera (36-fach), PAL**

230 VAC, Tag/Nachtkamera (36-fach), PAL, IP-Modul, Eckenhalterung, Hängegehäuse mit durchsichtiger Kuppel für Außeneinsatz

Bestellnummer	App.Schl.	VEPOS
<b>F.01U.066.335</b>	<b>4611</b>	<b>9726</b>

**VG4-514-ECE2M AutoDome 500i Serie PTZ-Tag/Nachtkamera (36-fach), PAL**

230 VAC, Tag/Nachtkamera (36-fach), PAL, IP-Modul, Masthalterung, Hängegehäuse mit durchsichtiger Kuppel für Außeneinsatz

Bestellnummer	App.Schl.	VEPOS
<b>F.01U.066.327</b>	<b>4611</b>	<b>9727</b>

**VG4-514-ECE2P AutoDome 500i Serie PTZ-Tag/Nachtkamera (36-fach), PAL**

230 VAC, Tag/Nachtkamera (36-fach), PAL, IP-Modul, Rohrhalterung, Hängegehäuse mit durchsichtiger Kuppel für Außeneinsatz

Bestellnummer	App.Schl.	VEPOS
<b>F.01U.066.351</b>	<b>4611</b>	<b>9728</b>

**VG4-514-ECE2R AutoDome 500i Serie PTZ-Tag/Nachtkamera (36-fach), PAL**

230 VAC, Tag/Nachtkamera (36-fach), PAL, IP-Modul, Dachhalterung, Hängegehäuse mit durchsichtiger Kuppel für Außeneinsatz

Bestellnummer	App.Schl.	VEPOS
<b>F.01U.066.343</b>		

**VG4-514-ECE2W AutoDome 500i Serie PTZ-Tag/Nachtkamera (36-fach), PAL**

230 VAC, Tag/Nachtkamera (36-fach), PAL, IP-Modul, Wandhalterung, Hängegehäuse mit durchsichtiger Kuppel für Außeneinsatz

Bestellnummer	App.Schl.	VEPOS
<b>F.01U.066.319</b>	<b>4611</b>	<b>9730</b>

**VG4-514-ECS AutoDome 500i Serie PTZ-Tag/Nachtkamera (36-fach), PAL**

Tag/Nachtkamera (36-fach), PAL, Hängegehäuse mit durchsichtiger Kuppel für Außeneinsatz

Bestellnummer	App.Schl.	VEPOS
<b>F.01U.066.312</b>	<b>4611</b>	<b>9718</b>

**VG4-514-ECS0C AutoDome 500i Serie PTZ-Tag/Nachtkamera (36-fach), PAL**

24 VAC, Tag/Nachtkamera (36-fach), PAL, Eckenhalterung, Hängegehäuse mit durchsichtiger Kuppel für Außeneinsatz

Bestellnummer	App.Schl.	VEPOS
<b>F.01U.066.332</b>	<b>4611</b>	<b>9731</b>

**VG4-514-ECS0F AutoDome 500i Serie PTZ-Tag/Nachtkamera (36-fach), PAL**

24 VAC, Tag/Nachtkamera (36-fach), PAL, Lichtwellenleiter, Eckenhalterung, Hängegehäuse mit durchsichtiger Kuppel für Außeneinsatz

Bestellnummer	App.Schl.	VEPOS
<b>F.01U.066.363</b>	<b>4611</b>	<b>9761</b>



**VG4-514-ECS0M AutoDome 500i Serie PTZ-Tag/Nachtkamera (36-fach), PAL**

24 VAC, Tag/Nachtkamera (36-fach), PAL,  
Masthalterung, Hängegehäuse mit durchsichtiger  
Kuppel für Außeneinsatz

Bestellnummer	App.Schl.	VEPOS
<b>F.01U.066.324</b>	<b>4611</b>	<b>9732</b>

**VG4-514-ECS0MF AutoDome 500i Serie PTZ-Tag/Nachtkamera (36-fach), PAL**

24 VAC, Tag/Nachtkamera (36-fach), PAL,  
Lichtwellenleiter, Masthalterung, Hängegehäuse mit  
durchsichtiger Kuppel für Außeneinsatz

Bestellnummer	App.Schl.	VEPOS
<b>F.01U.066.359</b>	<b>4611</b>	<b>9762</b>

**VG4-514-ECS0P AutoDome 500i Serie PTZ-Tag/Nachtkamera (36-fach), PAL**

24 VAC, Tag/Nachtkamera (36-fach), PAL,  
Rohrhalterung, Hängegehäuse mit durchsichtiger  
Kuppel für Außeneinsatz

Bestellnummer	App.Schl.	VEPOS
<b>F.01U.066.348</b>	<b>4611</b>	<b>9733</b>

**VG4-514-ECS0PF AutoDome 500i Serie PTZ-Tag/Nachtkamera (36-fach), PAL**

24 VAC, Tag/Nachtkamera (36-fach), PAL,  
Lichtwellenleiter, Rohrhalterung, Hängegehäuse mit  
durchsichtiger Kuppel für Außeneinsatz

Bestellnummer	App.Schl.	VEPOS
<b>F.01U.066.371</b>	<b>4611</b>	<b>9763</b>

**VG4-514-ECS0R AutoDome 500i Serie PTZ-Tag/Nachtkamera (36-fach), PAL**

24 VAC, Tag/Nachtkamera (36-fach), PAL,  
Dachhalterung, Hängegehäuse mit durchsichtiger  
Kuppel für Außeneinsatz

Bestellnummer	App.Schl.	VEPOS
<b>F.01U.066.340</b>		

**VG4-514-ECS0RF AutoDome 500i Serie PTZ-Tag/Nachtkamera (36-fach), PAL**

24 VAC, Tag/Nachtkamera (36-fach), PAL,  
Lichtwellenleiter, Dachhalterung, Hängegehäuse mit  
durchsichtiger Kuppel für Außeneinsatz

Bestellnummer	App.Schl.	VEPOS
<b>F.01U.066.367</b>		

**VG4-514-ECS0W AutoDome 500i Serie PTZ-Tag/Nachtkamera (36-fach), PAL**

24 VAC, Tag/Nachtkamera (36-fach), PAL,  
Wandhalterung, Hängegehäuse mit durchsichtiger  
Kuppel für Außeneinsatz

Bestellnummer	App.Schl.	VEPOS
<b>F.01U.066.316</b>	<b>4611</b>	<b>9735</b>

**VG4-514-ECS0WF AutoDome 500i Serie PTZ-Tag/Nachtkamera (36-fach), PAL**

24 VAC, Tag/Nachtkamera (36-fach), PAL,  
Lichtwellenleiter, Wandhalterung, Hängegehäuse mit  
durchsichtiger Kuppel für Außeneinsatz

Bestellnummer	App.Schl.	VEPOS
<b>F.01U.066.355</b>	<b>4611</b>	<b>9765</b>

**VG4-514-ECS2C AutoDome 500i Serie PTZ-Tag/Nachtkamera (36-fach), PAL**

230 VAC, Tag/Nachtkamera (36-fach), PAL,  
Eckenhalterung, Hängegehäuse mit durchsichtiger  
Kuppel für Außeneinsatz

Bestellnummer	App.Schl.	VEPOS
<b>F.01U.066.336</b>	<b>4611</b>	<b>9736</b>

**VG4-514-ECS2CF AutoDome 500i Serie PTZ-Tag/Nachtkamera (36-fach), PAL**

230 VAC, Tag/Nachtkamera (36-fach), PAL,  
Lichtwellenleiter, Eckenhalterung, Hängegehäuse mit  
durchsichtiger Kuppel für Außeneinsatz

Bestellnummer	App.Schl.	VEPOS
<b>F.01U.066.365</b>	<b>4611</b>	<b>9766</b>

**VG4-514-ECS2M AutoDome 500i Serie PTZ-Tag/Nachtkamera (36-fach), PAL**

230 VAC, Tag/Nachtkamera (36-fach), PAL,  
Masthalterung, Hängegehäuse mit durchsichtiger  
Kuppel für Außeneinsatz

Bestellnummer	App.Schl.	VEPOS
<b>F.01U.066.328</b>	<b>4611</b>	<b>9737</b>

**VG4-514-ECS2MF AutoDome 500i Serie PTZ-Tag/Nachtkamera (36-fach), PAL**

230 VAC, Tag/Nachtkamera (36-fach), PAL,  
Lichtwellenleiter, Masthalterung, Hängegehäuse mit  
durchsichtiger Kuppel für Außeneinsatz

Bestellnummer	App.Schl.	VEPOS
<b>F.01U.066.361</b>	<b>4611</b>	<b>9767</b>

**VG4-514-ECS2P AutoDome 500i Serie PTZ-Tag/Nachtkamera (36-fach), PAL**

230 VAC, Tag/Nachtkamera (36-fach), PAL,  
Rohrhalterung, Hängegehäuse mit durchsichtiger  
Kuppel für Außeneinsatz

Bestellnummer	App.Schl.	VEPOS
<b>F.01U.066.352</b>	<b>4611</b>	<b>9738</b>

**VG4-514-ECS2PF AutoDome 500i Serie PTZ-Tag/Nachtkamera (36-fach), PAL**

230 VAC, Tag/Nachtkamera (36-fach), PAL,  
Lichtwellenleiter, Rohrhalterung, Hängegehäuse mit  
durchsichtiger Kuppel für Außeneinsatz

Bestellnummer	App.Schl.	VEPOS
<b>F.01U.066.373</b>	<b>4611</b>	<b>9768</b>

**VG4-514-ECS2R AutoDome 500i Serie PTZ-Tag/Nachtkamera (36-fach), PAL**

230 VAC, Tag/Nachtkamera (36-fach), PAL,  
Dachhalterung, Hängegehäuse mit durchsichtiger  
Kuppel für Außeneinsatz

Bestellnummer	App.Schl.	VEPOS
<b>F.01U.066.344</b>		

**VG4-514-ECS2RF AutoDome 500i Serie PTZ-Tag/Nachtkamera (36-fach), PAL**

230 VAC, Tag/Nachtkamera (36-fach), PAL,  
Lichtwellenleiter, Dachhalterung, Hängegehäuse mit  
durchsichtiger Kuppel für Außeneinsatz

Bestellnummer	App.Schl.	VEPOS
<b>F.01U.066.369</b>		

**VG4-514-ECS2W AutoDome 500i Serie PTZ-Tag/Nachtkamera (36-fach), PAL**

230 VAC, Tag/Nachtkamera (36-fach), PAL,  
Wandhalterung, Hängegehäuse mit durchsichtiger  
Kuppel für Außeneinsatz

Bestellnummer	App.Schl.	VEPOS
<b>F.01U.066.320</b>	<b>4611</b>	<b>9740</b>

**VG4-514-ECS2WF AutoDome 500i Serie PTZ-Tag/Nachtkamera (36-fach), PAL**

230 VAC, Tag/Nachtkamera (36-fach), PAL,  
Lichtwellenleiter, Wandhalterung, Hängegehäuse mit  
durchsichtiger Kuppel für Außeneinsatz

Bestellnummer	App.Schl.	VEPOS
<b>F.01U.066.357</b>	<b>4611</b>	<b>9770</b>

**VG4-514-ETE AutoDome 500i Serie PTZ-Tag/Nachtkamera (36-fach), PAL**

Tag/Nachtkamera (36-fach), PAL, IP-Modul,  
Hängegehäuse mit getönter Kuppel für Außeneinsatz

Bestellnummer	App.Schl.	VEPOS
<b>F.01U.066.313</b>	<b>4611</b>	<b>9719</b>

**VG4-514-ETE0C AutoDome 500i Serie PTZ-Tag/Nachtkamera (36-fach), PAL**

24 VAC, Tag/Nachtkamera (36-fach), PAL, IP-Modul,  
Eckenhalterung, Hängegehäuse mit getönter Kuppel  
für Außeneinsatz

Bestellnummer	App.Schl.	VEPOS
<b>F.01U.066.333</b>	<b>4611</b>	<b>9741</b>

**VG4-514-ETE0M AutoDome 500i Serie PTZ-Tag/Nachtkamera (36-fach), PAL**

24 VAC, Tag/Nachtkamera (36-fach), PAL, IP-Modul,  
Masthalterung, Hängegehäuse mit getönter Kuppel für  
Außeneinsatz

Bestellnummer	App.Schl.	VEPOS
<b>F.01U.066.325</b>	<b>4611</b>	<b>9742</b>

**VG4-514-ETE0P AutoDome 500i Serie PTZ-Tag/Nachtkamera (36-fach), PAL**

24 VAC, Tag/Nachtkamera (36-fach), PAL, IP-Modul,  
Rohrhalterung, Hängegehäuse mit getönter Kuppel für  
Außeneinsatz

Bestellnummer	App.Schl.	VEPOS
<b>F.01U.066.349</b>	<b>4611</b>	<b>9743</b>

**VG4-514-ETE0R AutoDome 500i Serie PTZ-Tag/Nachtkamera (36-fach), PAL**

24 VAC, Tag/Nachtkamera (36-fach), PAL, IP-Modul,  
Dachhalterung, Hängegehäuse mit getönter Kuppel für  
Außeneinsatz

Bestellnummer	App.Schl.	VEPOS
<b>F.01U.066.341</b>		

**VG4-514-ETE0W AutoDome 500i Serie PTZ-Tag/Nachtkamera (36-fach), PAL**

24 VAC, Tag/Nachtkamera (36-fach), PAL, IP-Modul,  
Wandhalterung, Hängegehäuse mit getönter Kuppel für  
Außeneinsatz

Bestellnummer	App.Schl.	VEPOS
<b>F.01U.066.317</b>	<b>4611</b>	<b>9745</b>

**VG4-514-ETE2C AutoDome 500i Serie PTZ-Tag/Nachtkamera (36-fach), PAL**

230 VAC, Tag/Nachtkamera (36-fach), PAL, IP-Modul,  
Eckenhalterung, Hängegehäuse mit getönter Kuppel  
für Außeneinsatz

Bestellnummer	App.Schl.	VEPOS
<b>F.01U.066.337</b>	<b>4611</b>	<b>9746</b>

**VG4-514-ETE2M AutoDome 500i Serie PTZ-Tag/Nachtkamera (36-fach), PAL**

230 VAC, Tag/Nachtkamera (36-fach), PAL, IP-Modul,  
Masthalterung, Hängegehäuse mit getönter Kuppel für  
Außeneinsatz

Bestellnummer	App.Schl.	VEPOS
<b>F.01U.066.329</b>	<b>4611</b>	<b>9747</b>

**VG4-514-ETE2P AutoDome 500i Serie PTZ-Tag/Nachtkamera (36-fach), PAL**

230 VAC, Tag/Nachtkamera (36-fach), PAL, IP-Modul,  
Rohrhalterung, Hängegehäuse mit getönter Kuppel für  
Außeneinsatz

Bestellnummer	App.Schl.	VEPOS
<b>F.01U.066.353</b>	<b>4611</b>	<b>9748</b>

**VG4-514-ETE2R AutoDome 500i Serie PTZ-Tag/Nachtkamera (36-fach), PAL**

230 VAC, Tag/Nachtkamera (36-fach), PAL, IP-Modul,  
Dachhalterung, Hängegehäuse mit getönter Kuppel für  
Außeneinsatz

Bestellnummer	App.Schl.	VEPOS
<b>F.01U.066.345</b>		

**VG4-514-ETE2W AutoDome 500i Serie PTZ-Tag/Nachtkamera (36-fach), PAL**

230 VAC, Tag/Nachtkamera (36-fach), PAL, IP-Modul,  
Wandhalterung, Hängegehäuse mit getönter Kuppel für  
Außeneinsatz

Bestellnummer	App.Schl.	VEPOS
<b>F.01U.066.321</b>	<b>4611</b>	<b>9750</b>

**VG4-514-ETS AutoDome 500i Serie PTZ-Tag/Nachtkamera (36-fach), PAL**

Tag/Nachtkamera (36-fach), PAL, Hängegehäuse mit  
getönter Kuppel für Außeneinsatz

Bestellnummer	App.Schl.	VEPOS
<b>F.01U.066.314</b>	<b>4611</b>	<b>9720</b>

**VG4-514-ETS0C AutoDome 500i Serie PTZ-Tag/Nachtkamera (36-fach), PAL**

24 VAC, Tag/Nachtkamera (36-fach), PAL,  
Eckenhalterung mit getönter Kuppel

Bestellnummer	App.Schl.	VEPOS
<b>F.01U.066.334</b>	<b>4611</b>	<b>9751</b>

**VG4-514-ETS0CF AutoDome 500i Serie PTZ-Tag/Nachtkamera (36-fach), PAL**

24 VAC, Tag/Nachtkamera (36-fach), PAL,  
Lichtwellenleiter, Eckenhalterung mit getönter Kuppel

Bestellnummer	App.Schl.	VEPOS
<b>F.01U.066.364</b>	<b>4611</b>	<b>9771</b>

**VG4-514-ETS0M AutoDome 500i Serie PTZ-Tag/Nachtkamera (36-fach), PAL**

24 VAC, Tag/Nachtkamera (36-fach), PAL,  
Masthalterung, Hängegehäuse mit getönter Kuppel für  
Außeneinsatz

Bestellnummer	App.Schl.	VEPOS
<b>F.01U.066.326</b>	<b>4611</b>	<b>9752</b>

**VG4-514-ETS0MF AutoDome 500i Serie PTZ-Tag/Nachtkamera (36-fach), PAL**

24 VAC, Tag/Nachtkamera (36-fach), PAL,  
Lichtwellenleiter, Masthalterung, Hängegehäuse mit  
getönter Kuppel für Außeneinsatz

Bestellnummer	App.Schl.	VEPOS
<b>F.01U.066.360</b>	<b>4611</b>	<b>9772</b>

**VG4-514-ETS0P AutoDome 500i Serie PTZ-Tag/Nachtkamera (36-fach), PAL**

24 VAC, Tag/Nachtkamera (36-fach), PAL,  
Rohrhalterung, Hängegehäuse mit getönter Kuppel für  
Außeneinsatz

Bestellnummer	App.Schl.	VEPOS
<b>F.01U.066.350</b>	<b>4611</b>	<b>9753</b>

**VG4-514-ETS0PF AutoDome 500i Serie PTZ-Tag/Nachtkamera (36-fach), PAL**

24 VAC, Tag/Nachtkamera (36-fach), PAL,  
Lichtwellenleiter, Rohrhalterung, Hängegehäuse mit  
getönter Kuppel für Außeneinsatz

Bestellnummer	App.Schl.	VEPOS
<b>F.01U.066.372</b>	<b>4611</b>	<b>9773</b>

**VG4-514-ETS0R AutoDome 500i Serie PTZ-Tag/Nachtkamera (36-fach), PAL**

24 VAC, Tag/Nachtkamera (36-fach), PAL,  
Dachhalterung, Hängegehäuse mit getönter Kuppel für  
Außeneinsatz

Bestellnummer	App.Schl.	VEPOS
<b>F.01U.066.342</b>		

**VG4-514-ETS0RF AutoDome 500i Serie PTZ-Tag/Nachtkamera (36-fach), PAL**

24 VAC, Tag/Nachtkamera (36-fach), PAL,  
Lichtwellenleiter, Dachhalterung, Hängegehäuse mit  
getönter Kuppel für Außeneinsatz

Bestellnummer	App.Schl.	VEPOS
<b>F.01U.066.368</b>		

**VG4-514-ETS0W AutoDome 500i Serie PTZ-Tag/Nachtkamera (36-fach), PAL**

24 VAC, Tag/Nachtkamera (36-fach), PAL,  
Wandhalterung, Hängegehäuse mit getönter Kuppel für  
Außeneinsatz

Bestellnummer	App.Schl.	VEPOS
<b>F.01U.066.318</b>	<b>4611</b>	<b>9755</b>

**VG4-514-ETS0WF AutoDome 500i Serie PTZ-Tag/Nachtkamera (36-fach), PAL**

24 VAC, Tag/Nachtkamera (36-fach), PAL,  
Lichtwellenleiter, Wandhalterung, Hängegehäuse mit  
getönter Kuppel für Außeneinsatz

Bestellnummer	App.Schl.	VEPOS
<b>F.01U.066.356</b>	<b>4611</b>	<b>9775</b>

**VG4-514-ETS2C AutoDome 500i Serie PTZ-Tag/Nachtkamera (36-fach), PAL**

230 VAC, Tag/Nachtkamera (36-fach), PAL,  
Eckenhalterung, Hängegehäuse mit getönter Kuppel  
für Außeneinsatz

Bestellnummer	App.Schl.	VEPOS
<b>F.01U.066.338</b>	<b>4611</b>	<b>9756</b>

**VG4-514-ETS2CF AutoDome 500i Serie PTZ-Tag/Nachtkamera (36-fach), PAL**

230 VAC, Tag/Nachtkamera (36-fach), PAL,  
Lichtwellenleiter, Eckenhalterung, Hängegehäuse mit  
getönter Kuppel für Außeneinsatz

Bestellnummer	App.Schl.	VEPOS
<b>F.01U.066.366</b>	<b>4611</b>	<b>9776</b>

**VG4-514-ETS2M AutoDome 500i Serie PTZ-Tag/Nachtkamera (36-fach), PAL**

Bestellnummer

App.Schl.

VEPOS

<b>F.01U.066.330</b>	<b>4611</b>	<b>9757</b>
----------------------	-------------	-------------

**VG4-514-ETS2MF AutoDome 500i Serie PTZ-Tag/Nachtkamera (36-fach), PAL**

230 VAC, Tag/Nachtkamera (36-fach), PAL,  
Lichtwellenleiter, Masthalterung, Hängegehäuse mit  
getönter Kuppel für Außeneinsatz

Bestellnummer	App.Schl.	VEPOS
<b>F.01U.066.362</b>	<b>4611</b>	<b>9777</b>

**VG4-514-ETS2P AutoDome 500i Serie PTZ-Tag/Nachtkamera (36-fach), PAL**

230 VAC, Tag/Nachtkamera (36-fach), PAL,  
Rohrhalterung, Hängegehäuse mit getönter Kuppel für  
Außeneinsatz

Bestellnummer	App.Schl.	VEPOS
<b>F.01U.066.354</b>	<b>4611</b>	<b>9758</b>

**VG4-514-ETS2PF AutoDome 500i Serie PTZ-Tag/Nachtkamera (36-fach), PAL**

230 VAC, Tag/Nachtkamera (36-fach), PAL,  
Lichtwellenleiter, Rohrhalterung, Hängegehäuse mit  
getönter Kuppel für Außeneinsatz

Bestellnummer	App.Schl.	VEPOS
<b>F.01U.066.374</b>	<b>4611</b>	<b>9778</b>

**VG4-514-ETS2R AutoDome 500i Serie PTZ-Tag/Nachtkamera (36-fach), PAL**

230 VAC, Tag/Nachtkamera (36-fach), PAL,  
Dachhalterung, Hängegehäuse mit getönter Kuppel für  
Außeneinsatz

Bestellnummer	App.Schl.	VEPOS
<b>F.01U.066.346</b>		

**VG4-514-ETS2RF AutoDome 500i Serie PTZ-Tag/Nachtkamera (36-fach), PAL**

230 VAC, Tag/Nachtkamera (36-fach), PAL,  
Lichtwellenleiter, Dachhalterung, Hängegehäuse mit  
getönter Kuppel für Außeneinsatz

Bestellnummer	App.Schl.	VEPOS
<b>F.01U.066.370</b>		

**VG4-514-ETS2W AutoDome 500i Serie PTZ-Tag/Nachtkamera (36-fach), PAL**

230 VAC, Tag/Nachtkamera (36-fach), PAL,  
Wandhalterung, Hängegehäuse mit getönter Kuppel für  
Außeneinsatz

Bestellnummer	App.Schl.	VEPOS
<b>F.01U.066.322</b>	<b>4611</b>	<b>9760</b>

**VG4-514-ETS2WF AutoDome 500i Serie PTZ-Tag/Nachtkamera (36-fach), PAL**

230 VAC, Tag/Nachtkamera (36-fach), PAL,  
Lichtwellenleiter, Wandhalterung, Hängegehäuse mit  
getönter Kuppel für Außeneinsatz

Bestellnummer	App.Schl.	VEPOS
<b>F.01U.066.358</b>	<b>4611</b>	<b>9780</b>

**VG4-514-PCE AutoDome 500i Serie PTZ-Tag/Nachtkamera (36-fach), PAL**

Tag/Nachtkamera (36-fach), PAL, IP, Hängegehäuse  
mit durchsichtiger Kuppel für Inneneinsatz

Bestellnummer	App.Schl.	VEPOS
<b>F.01U.065.107</b>	<b>4611</b>	<b>9697</b>

**VG4-514-PCE0P AutoDome 500i Serie PTZ-Tag/Nachtkamera (36-fach), PAL**

24 VAC, Tag/Nachtkamera (36-fach), PAL, IP,  
Rohrhalterung, Hängegehäuse mit durchsichtiger  
Kuppel für Inneneinsatz

Bestellnummer	App.Schl.	VEPOS
<b>F.01U.065.108</b>	<b>4611</b>	<b>9701</b>

**VG4-514-PCE0W AutoDome 500i Serie PTZ-Tag/Nachtkamera (36-fach), PAL**

24 VAC, Tag/Nachtkamera (36-fach), PAL, IP,  
Wandhalterung, Hängegehäuse mit durchsichtiger  
Kuppel für Inneneinsatz

Bestellnummer	App.Schl.	VEPOS
<b>F.01U.065.109</b>	<b>4611</b>	<b>9702</b>

**VG4-514-PCE2W AutoDome 500i Serie PTZ-Tag/Nachtkamera (36-fach), PAL**

230 VAC, Tag/Nachtkamera (36-fach), PAL, IP,  
Wandhalterung, Hängegehäuse mit durchsichtiger  
Kuppel für Inneneinsatz

Bestellnummer	App.Schl.	VEPOS
<b>F.01U.065.110</b>	<b>4611</b>	<b>9703</b>

**VG4-514-PCS AutoDome 500i Serie PTZ-Tag/Nachtkamera (36-fach), PAL**

Tag/Nachtkamera (36-fach), PAL, Hängegehäuse mit  
durchsichtiger Kuppel für Inneneinsatz

Bestellnummer	App.Schl.	VEPOS
<b>F.01U.065.111</b>	<b>4611</b>	<b>9698</b>

**VG4-514-PCS0P AutoDome 500i Serie PTZ-Tag/Nachtkamera (36-fach), PAL**

24 VAC, Tag/Nachtkamera (36-fach), PAL,  
Rohrhalterung, Hängegehäuse mit durchsichtiger  
Kuppel für Inneneinsatz

Bestellnummer	App.Schl.	VEPOS
<b>F.01U.065.112</b>	<b>4611</b>	<b>9704</b>

**VG4-514-PCS0W AutoDome 500i Serie PTZ-Tag/Nachtkamera (36-fach), PAL**

24 VAC, Tag/Nachtkamera (36-fach), PAL,  
Wandhalterung, Hängegehäuse mit durchsichtiger  
Kuppel für Inneneinsatz

Bestellnummer	App.Schl.	VEPOS
<b>F.01U.065.113</b>	<b>4611</b>	<b>9705</b>

**VG4-514-PCS0WF AutoDome 500i Serie PTZ-Tag/Nachtkamera (36-fach), PAL**

24 VAC, Tag/Nachtkamera (36-fach), PAL,  
Lichtwellenleiter, Wandhalterung, Hängegehäuse mit  
durchsichtiger Kuppel für Inneneinsatz

Bestellnummer	App.Schl.	VEPOS
<b>F.01U.065.114</b>	<b>4611</b>	<b>9713</b>

**VG4-514-PCS2W AutoDome 500i Serie PTZ-Tag/Nachtkamera (36-fach), PAL**

230 VAC, Tag/Nachtkamera (36-fach), PAL,  
Wandhalterung, Hängegehäuse mit durchsichtiger  
Kuppel für Inneneinsatz

Bestellnummer	App.Schl.	VEPOS
<b>F.01U.065.115</b>	<b>4611</b>	<b>9706</b>

**VG4-514-PCS2WF AutoDome 500i Serie PTZ-Tag/Nachtkamera (36-fach), PAL**

230 VAC, Tag/Nachtkamera (36-fach), PAL,  
Lichtwellenleiter, Wandhalterung, Hängegehäuse mit  
durchsichtiger Kuppel für Inneneinsatz

Bestellnummer	App.Schl.	VEPOS
<b>F.01U.065.116</b>	<b>4611</b>	<b>9714</b>

**VG4-514-PTE AutoDome 500i Serie PTZ-Tag/Nachtkamera (36-fach), PAL**

Tag/Nachtkamera (36-fach), PAL, IP-Modul,  
Hängegehäuse mit getönter Kuppel für Inneneinsatz

Bestellnummer	App.Schl.	VEPOS
<b>F.01U.065.117</b>	<b>4611</b>	<b>9699</b>

**VG4-514-PTE0P AutoDome 500i Serie PTZ-Tag/Nachtkamera (36-fach), PAL**

24 VAC, Tag/Nachtkamera (36-fach), PAL, IP-Modul,  
Rohrhalterung, Hängegehäuse mit getönter Kuppel für  
Inneneinsatz

Bestellnummer	App.Schl.	VEPOS
<b>F.01U.065.118</b>	<b>4611</b>	<b>9707</b>

**VG4-514-PTE0W AutoDome 500i Serie PTZ-Tag/Nachtkamera (36-fach), PAL**

24 VAC, Tag/Nachtkamera (36-fach), PAL, IP-Modul,  
Wandhalterung, Hängegehäuse mit getönter Kuppel für  
Inneneinsatz

Bestellnummer	App.Schl.	VEPOS
<b>F.01U.065.119</b>	<b>4611</b>	<b>9708</b>

**VG4-514-PTE2W AutoDome 500i Serie PTZ-Tag/Nachtkamera (36-fach), PAL**

230 VAC, Tag/Nachtkamera (36-fach), PAL, IP-Modul,  
Wandhalterung, Hängegehäuse mit getönter Kuppel für  
Inneneinsatz

Bestellnummer	App.Schl.	VEPOS
<b>F.01U.065.120</b>	<b>4611</b>	<b>9709</b>

**VG4-514-PTS AutoDome 500i Serie PTZ-Tag/Nachtkamera (36-fach), PAL**

Tag/Nachtkamera (36-fach), PAL, Hängegehäuse mit getönter Kuppel für Inneneinsatz  
 Bestellnummer App.Schl. VEPOS  
**F.01U.065.121 4611 9700**

**VG4-514-PTS0P AutoDome 500i Serie PTZ-Tag/Nachtkamera (36-fach), PAL**

24 VAC, Tag/Nachtkamera (36-fach), PAL, Rohrhalterung, Hängegehäuse mit getönter Kuppel für Inneneinsatz  
 Bestellnummer App.Schl. VEPOS  
**F.01U.065.122 4611 9710**

**VG4-514-PTS0W AutoDome 500i Serie PTZ-Tag/Nachtkamera (36-fach), PAL**

24 VAC, Tag/Nachtkamera (36-fach), PAL, Wandhalterung, Hängegehäuse mit getönter Kuppel für Inneneinsatz  
 Bestellnummer App.Schl. VEPOS  
**F.01U.065.123 4611 9711**

**VG4-514-PTS0WF AutoDome 500i Serie PTZ-Tag/Nachtkamera (36-fach), PAL**

24 VAC, Tag/Nachtkamera (36-fach), PAL, Lichtwellenleiter, Wandhalterung, Hängegehäuse mit getönter Kuppel für Inneneinsatz  
 Bestellnummer App.Schl. VEPOS  
**F.01U.065.124 4611 9715**

**VG4-514-PTS2W AutoDome 500i Serie PTZ-Tag/Nachtkamera (36-fach), PAL**

230 VAC, Tag/Nachtkamera (36-fach), PAL, Wandhalterung, Hängegehäuse mit getönter Kuppel für Inneneinsatz  
 Bestellnummer App.Schl. VEPOS  
**F.01U.065.125 4611 9712**

**VG4-514-PTS2WF AutoDome 500i Serie PTZ-Tag/Nachtkamera (36-fach), PAL**

230 VAC, Tag/Nachtkamera (36-fach), PAL, Lichtwellenleiter, Wandhalterung, Hängegehäuse mit getönter Kuppel für Inneneinsatz  
 Bestellnummer App.Schl. VEPOS  
**F.01U.065.126 4611 9716**

**VG4-513-ETS0R AutoDome 500i Serie PTZ-Tag/Nachtkamera (26-fach), PAL**

24 VAC, Tag/Nachtkamera (26-fach), PAL, analog, Dachhalterung, Hänge-NPT mit getönter Kuppel für Außeneinsatz  
 Bestellnummer App.Schl. VEPOS  
**F.01U.030.966 4611 9379**

**VG4-513-ETS0RF AutoDome 500i Serie PTZ-Tag/Nachtkamera (26-fach), PAL**

24 VAC, Tag/Nachtkamera (26-fach), PAL, analog, Dachhalterung, Hänge-NPT mit getönter Kuppel für Außeneinsatz, mit Lichtwellenleiter  
 Bestellnummer App.Schl. VEPOS  
**F.01U.031.018 4611 9419**

**VG4-513-ETS0W AutoDome 500i Serie PTZ-Tag/Nachtkamera (26-fach), PAL**

24 VAC, Tag/Nachtkamera (26-fach), PAL, analog, Wandhalterung, Hängearm mit getönter Kuppel für Außeneinsatz  
 Bestellnummer App.Schl. VEPOS  
**F.01U.030.918 4611 9380**

**VG4-513-ETS0WF AutoDome 500i Serie PTZ-Tag/Nachtkamera (26-fach), PAL**

24 VAC, Tag/Nachtkamera (26-fach), PAL, analog, Wandhalterung, Hängearm mit getönter Kuppel für Außeneinsatz, mit Lichtwellenleiter  
 Bestellnummer App.Schl. VEPOS  
**F.01U.030.994 4611 9420**

**VG4-513-ETS2C AutoDome 500i Serie PTZ-Tag/Nachtkamera (26-fach), PAL**

230 VAC, Tag/Nachtkamera (26-fach), PAL, analog, Eckenhalterung, Hängearm mit getönter Kuppel für Außeneinsatz  
 Bestellnummer App.Schl. VEPOS  
**F.01U.030.958 4611 9381**

**VG4-513-ETS2CF AutoDome 500i Serie PTZ-Tag/Nachtkamera (26-fach), PAL**

230 VAC, Tag/Nachtkamera (26-fach), PAL, analog, Eckenhalterung, Hängearm mit getönter Kuppel für Außeneinsatz, mit Lichtwellenleiter  
 Bestellnummer App.Schl. VEPOS  
**F.01U.031.014 4611 9421**

**VG4-513-ETS2M AutoDome 500i Serie PTZ-Tag/Nachtkamera (26-fach), PAL**

230 VAC, Tag/Nachtkamera (26-fach), PAL, analog, Masthalterung, Hängearm mit getönter Kuppel für Außeneinsatz  
 Bestellnummer App.Schl. VEPOS  
**F.01U.030.942 4611 9382**

**VG4-513-ETS2MF AutoDome 500i Serie PTZ-Tag/Nachtkamera (26-fach), PAL**

230 VAC, Tag/Nachtkamera (26-fach), PAL, analog, Masthalterung, Hängearm mit getönter Kuppel für Außeneinsatz, mit Lichtwellenleiter  
 Bestellnummer App.Schl. VEPOS  
**F.01U.031.006 4611 9422**

**VG4-513-ETS2P AutoDome 500i Serie PTZ-Tag/Nachtkamera (26-fach), PAL**

230 VAC, Tag/Nachtkamera (26-fach), PAL, analog, Rohrhalterung, Hänge-NPT mit getönter Kuppel für Außeneinsatz  
 Bestellnummer App.Schl. VEPOS  
**F.01U.030.990 4611 9383**

**VG4-513-ETS2PF AutoDome 500i Serie PTZ-Tag/Nachtkamera (26-fach), PAL**

230 VAC, Tag/Nachtkamera (26-fach), PAL, analog, Rohrhalterung, Hänge-NPT mit getönter Kuppel für Außeneinsatz, mit Lichtwellenleiter  
 Bestellnummer App.Schl. VEPOS  
**F.01U.031.030 4611 9423**

**VG4-513-ETS2R AutoDome 500i Serie PTZ-Tag/Nachtkamera (26-fach), PAL**

230 VAC, Tag/Nachtkamera (26-fach), PAL, analog, Dachhalterung, Hänge-NPT mit getönter Kuppel für Außeneinsatz

Bestellnummer	App.Schl.	VEPOS
<b>F.01U.030.974</b>	<b>4611</b>	<b>9384</b>

**VG4-513-ETS2RF AutoDome 500i Serie PTZ-Tag/Nachtkamera (26-fach), PAL**

230 VAC, Tag/Nachtkamera (26-fach), PAL, analog, Dachhalterung, Hänge-NPT mit getönter Kuppel für Außeneinsatz, mit Lichtwellenleiter

Bestellnummer	App.Schl.	VEPOS
<b>F.01U.031.022</b>	<b>4611</b>	<b>9424</b>

**VG4-513-ETS2W AutoDome 500i Serie PTZ-Tag/Nachtkamera (26-fach), PAL**

230 VAC, Tag/Nachtkamera (26-fach), PAL, analog, Wandhalterung, Hängearm mit getönter Kuppel für Außeneinsatz

Bestellnummer	App.Schl.	VEPOS
<b>F.01U.030.926</b>	<b>4611</b>	<b>9385</b>

**VG4-513-ETS2WF AutoDome 500i Serie PTZ-Tag/Nachtkamera (26-fach), PAL**

230 VAC, Tag/Nachtkamera (26-fach), PAL, analog, Wandhalterung, Hängearm mit getönter Kuppel für Außeneinsatz, mit Lichtwellenleiter

Bestellnummer	App.Schl.	VEPOS
<b>F.01U.030.998</b>	<b>4611</b>	<b>9425</b>

**VG4-513-PCE AutoDome 500i Serie Tag/Nachtkamera (26-fach) für Inneneinsatz, PAL**

Tag/Nachtkamera (26-fach), PAL, IP, Hängegehäuse mit durchsichtiger Kuppel für Inneneinsatz

Bestellnummer	App.Schl.	VEPOS
<b>F.01U.011.501</b>	<b>4611</b>	<b>9262</b>

**VG4-513-PCE0P AutoDome 500i Serie Tag/Nachtkamera (26-fach) für Inneneinsatz, PAL**

24 VAC, Tag/Nachtkamera (26-fach), PAL, IP-Modul, Rohrhalterung, Hänge-NPT mit durchsichtiger Kuppel für Inneneinsatz

Bestellnummer	App.Schl.	VEPOS
<b>F.01U.030.626</b>	<b>4611</b>	<b>9278</b>

**VG4-513-PCE0W AutoDome 500i Serie Tag/Nachtkamera (26-fach) für Inneneinsatz, PAL**

24 VAC, Tag/Nachtkamera (26-fach), PAL, IP-Modul, Wandhalterung, Hängearm mit durchsichtiger Kuppel für Inneneinsatz

Bestellnummer	App.Schl.	VEPOS
<b>F.01U.030.610</b>	<b>4611</b>	<b>9279</b>

**VG4-513-PCE2W AutoDome 500i Serie Tag/Nachtkamera (26-fach) für Inneneinsatz, PAL**

230 VAC, Tag/Nachtkamera (26-fach), PAL, IP-Modul, Wandhalterung, Hängearm mit durchsichtiger Kuppel für Inneneinsatz

Bestellnummer	App.Schl.	VEPOS
<b>F.01U.030.618</b>	<b>4611</b>	<b>9280</b>

**VG4-513-PCS AutoDome 500i Serie Tag/Nachtkamera (26-fach), Standard, PAL**

Tag/Nachtkamera (26-fach), PAL, Standard, Hängegehäuse mit durchsichtiger Kuppel für Inneneinsatz

Bestellnummer	App.Schl.	VEPOS
<b>F.01U.011.502</b>	<b>4611</b>	<b>9263</b>

**VG4-513-PCS0P AutoDome 500i Serie Tag/Nachtkamera (26-fach) für Inneneinsatz, PAL**

24 VAC, Tag/Nachtkamera (26-fach), PAL, Standard, Rohrhalterung, Hänge-NPT mit durchsichtiger Kuppel für Inneneinsatz

Bestellnummer	App.Schl.	VEPOS
<b>F.01U.030.627</b>	<b>4611</b>	<b>9281</b>

**VG4-513-PCS0W AutoDome 500i Serie Tag/Nachtkamera (26-fach) für Inneneinsatz, PAL**

24 VAC, Tag/Nachtkamera (26-fach), PAL, analog, Wandhalterung, Hängearm mit durchsichtiger Kuppel für Inneneinsatz

Bestellnummer	App.Schl.	VEPOS
<b>F.01U.030.611</b>	<b>4611</b>	<b>9282</b>

**VG4-513-PCS0WF AutoDome 500i Serie Tag/Nachtkamera (26-fach) für Inneneinsatz, PAL**

24 VAC, Tag/Nachtkamera (26-fach), PAL, analog, Wandhalterung, Hängearm mit durchsichtiger Kuppel für Inneneinsatz, mit Lichtwellenleiter

Bestellnummer	App.Schl.	VEPOS
<b>F.01U.030.632</b>	<b>4611</b>	<b>9294</b>

**VG4-513-PCS2W AutoDome 500i Serie Tag/Nachtkamera (26-fach) für Inneneinsatz, PAL**

230 VAC, Tag/Nachtkamera (26-fach), PAL, analog, Wandhalterung, Hängearm mit durchsichtiger Kuppel für Inneneinsatz

Bestellnummer	App.Schl.	VEPOS
<b>F.01U.030.619</b>	<b>4611</b>	<b>9283</b>

**VG4-513-PCS2WF AutoDome 500i Serie Tag/Nachtkamera (26-fach) für Inneneinsatz, PAL**

230 VAC, Tag/Nachtkamera (26-fach), PAL, analog, Wandhalterung, Hängearm mit durchsichtiger Kuppel für Inneneinsatz, mit Lichtwellenleiter

Bestellnummer	App.Schl.	VEPOS
<b>F.01U.030.636</b>	<b>4611</b>	<b>9295</b>

**VG4-513-PTE AutoDome 500i Serie Tag/Nachtkamera (26-fach), IP, PAL**

Bestellnummer	App.Schl.	VEPOS
<b>F.01U.011.505</b>	<b>4611</b>	<b>9264</b>

**VG4-513-PTE0P AutoDome 500i Serie Tag/Nachtkamera (26-fach), IP, PAL**

Bestellnummer	App.Schl.	VEPOS
<b>F.01U.030.628</b>	<b>4611</b>	<b>9284</b>

**VG4-513-PTE0W AutoDome 500i Serie Tag/Nachtkamera (26-fach), IP, PAL**

Bestellnummer	App.Schl.	VEPOS
<b>F.01U.030.612</b>	<b>4611</b>	<b>9285</b>

**VG4-513-PTE2W AutoDome 500i Serie Tag/Nachtkamera (26-fach), IP, PAL**

Bestellnummer	App.Schl.	VEPOS
<b>F.01U.030.620</b>	<b>4611</b>	<b>9286</b>

**VG4-513-PTS AutoDome 500i Serie Tag/Nachtkamera (26-fach) für Inneneinsatz, Hängegehäuse, PAL**

Tag/Nachtkamera (26-fach) für Inneneinsatz, Hängegehäuse, PAL

Bestellnummer	App.Schl.	VEPOS
<b>F.01U.011.506</b>	<b>4611</b>	<b>9265</b>

**VG4-513-ETS AutoDome 500i Serie PTZ-Tag/Nachtkamera (26-fach), PAL**

Tag/Nachtkamera (26-fach), PAL, Standard, Hängegehäuse mit getönter Kuppel für Außeneinsatz

Bestellnummer	App.Schl.	VEPOS
<b>F.01U.011.522</b>	<b>4611</b>	<b>9305</b>

**VG4-513-ECS AutoDome 500i Serie PTZ-Tag/Nachtkamera (26-fach), PAL**

Tag/Nachtkamera (26-fach), PAL, Standard-Hängegehäuse mit durchsichtiger Kuppel für Außeneinsatz

Bestellnummer	App.Schl.	VEPOS
<b>F.01U.011.518</b>	<b>4611</b>	<b>9303</b>

**VG4-513-ETE AutoDome 500i Serie PTZ-Tag/Nachtkamera (26-fach), PAL**

Tag/Nachtkamera (26-fach), PAL, IP, Hängegehäuse mit getönter Kuppel für Außeneinsatz

Bestellnummer	App.Schl.	VEPOS
<b>F.01U.011.521</b>	<b>4611</b>	<b>9304</b>

**Zubehör/Erweiterungen****VG4-MCAM-14 PTZ-Tag/Nachtkamera (36-fach), PAL, VG4 Kameramodul**

Bestellnummer	App.Schl.	VEPOS
<b>F.01U.065.060</b>		

**Software Erweiterungen****Konfigurations-Tool VP-CFGSFT für Videokomponenten**

Kamera-Konfigurationssoftware zur Verwendung mit Bilinx-Kameras

Bestellnummer	App.Schl.	VEPOS
<b>F.01U.500.481</b>	<b>4970</b>	<b>7212</b>

**Represented by:**

© Bosch Sicherheitssysteme GmbH 2012 | Änderungen und Irrtümer vorbehalten  
2391059595 | de, V3, 22. Jun 2012