

PTZ-Kamerasystem AutoDome® 200 Serie

www.boschsecurity.de



BOSCH
Technik fürs Leben



- ▶ Kostengünstige Hochgeschwindigkeits-PTZ-Dome-Kamera
- ▶ Voll austauschbare CPUs, Kameras, Gehäuse, Übertragungsgeräte und Halterungen
- ▶ Farbkamera (18-fach)
- ▶ Tri-Streaming (gleichzeitiges duales MPEG-4- und M-JPEG-Streaming)
- ▶ Optionaler Hybridbetrieb bietet gleichzeitigen analogen (Koax) und IP-(MPEG-4-)Anschluss

Mit dem modularen Kamerasystem AutoDome von Bosch steht ein bahnbrechendes neues Dome-Kamerakonzep zur Verfügung. Es handelt sich nicht nur um eine Reihe von Kameras, sondern um eine Dome-Plattform mit einem System aus intelligenten, austauschbaren Modulen, mit denen sich die Kamerafunktionalität schnell und kostengünstig aktualisieren lässt. Mit grundlegenden Komponenten können Sie heute ein Basis-Kamerasystem installieren und morgen zu einer erweiterten Version wechseln – und zwar ohne die gesamte Dome-Kamera austauschen zu müssen. Damit sind Ihre Anfangsinvestitionen geschützt.

Austauschbare Module

Das gesamte AutoDome System basiert auf fünf austauschbaren Modulen: CPU, Kamera, Gehäuse, Datenübertragung und Stromversorgung. Durch die einfach austauschbaren AutoDome Module können Sie von analog auf IP sowie von Farbe auf Tag/Nacht aufrüsten oder Bewegungsverfolgung hinzufügen. Nie zuvor konnten Sie ein Sicherheitssystem so schnell und kostengünstig an Ihre Anforderungen anpassen.

Durch Verwendung der gleichen Gehäusekomponenten sehen alle Installationen einheitlich aus, und es ist nicht ersichtlich, ob und mit welchem Kamertyp überwacht wird. Dieses einzigartige modulare Design bietet Ihnen außerdem die Flexibilität, zwischen verschiedenen Kameragehäusen zu wählen, wenn besondere Überwachung nötig ist oder sich Standorte ändern. Beispielsweise kann eine PTZ-Kamera (18-fach) über einem bestimmten Überwachungsbereich durch eine Tag/Nacht-Kamera (26-fach) ausgetauscht werden, ohne die Stromversorgung unterbrechen zu müssen (hot-swap).

Der Wechsel von einer Basis-Dome-Kamera zu einer Kamera mit erweiterten Funktionen wie der intelligenten Bewegungsverfolgung AutoTrack II lässt sich schnell und mühelos durchführen, ohne dass der Austausch der Dome-Kamera oder eine erneute Verdrahtung notwendig wären. Das Ethernet-Übertragungsmodul der AutoDome Kamera ermöglicht das Hinzufügen von IP-Funktionen bei Aufrechterhaltung der Anschlussmöglichkeit an vorhandene analoge Eingänge und Ausgänge.

Highlights der 200 Serie

Bei der AutoDome 200 Serie handelt es sich um eine kostengünstige Hochgeschwindigkeits-Dome-Kamera, die eine hochleistungsfähige PTZ-Farbkamera (18-fach) verwendet. Die 200 Serie unterstützt verschiedene Standard- und optionale Methoden zur Video- und Datenübertragung, darunter Bilinx (über Koax und UTP), Lichtwellenleiter und sogar TCP/IP über Ethernet. Fernbedienung, -konfiguration und Firmware-Aktualisierungen können ebenfalls über diese Kabel erfolgen, womit Ihnen eine einzigartige Kontrolle Ihrer Kameras ermöglicht wird.

Das optionale IP-Übertragungsmodul verfügt über Hybridfunktionen, um Ihre Investitionen in Ihre aktuelle analoge Technologie zu schützen und dabei einen klaren und stabilen Wechsel zu voll digitalen, IP-basierten Lösungen zu ermöglichen. Somit können Sie das Tempo bestimmen, mit dem Sie zu IP-Video wechseln – entweder alle Kameras auf einmal oder eine Kamera nach der anderen. Und da alle AutoDome-Module vollkommen austauschbar sind, besteht keine Notwendigkeit, kostspielige Komponenten (z. B. Kameras) oder arbeitsaufwändige Komponenten (z. B. Halterungen und Gehäuse) auszuwechseln.

Funktionsbeschreibung

Im Folgenden werden einige der Leistungsmerkmale erläutert, welche die AutoDome 200 Serie zum flexibelsten PTZ-Dome-Kamerasystem der Sicherheitsbranche machen.

Hochleistungsfähige PTZ-Farbkamera (18-fach)

Die PTZ-Farbkameras der AutoDome 200 Serie verfügen über ein 1/4-Zoll-Farb-CCD. Mit einer horizontalen Auflösung von 470 TVL (NTSC/PAL) und einer Empfindlichkeit bis zu 0,5 Lux bietet die 200 Serie herausragende Leistung zu einem erschwinglichen Preis. Ein robuster Motor mit wenigen beweglichen Teilen sorgt dafür, dass die 200 Serie weniger Strom verbraucht und äußerst zuverlässig ist, weshalb sie sich ideal für den Dauerbetrieb eignet.

Mit besonders hohen Schwenk-/Neigegeschwindigkeiten von 360° pro Sekunde übertrifft die AutoDome 200 Serie andere Dome-Kameras ihrer Klasse. Wie alle modularen AutoDome PTZ-Kamerasysteme ist auch die 200 Serie mit unseren patentierten Funktionen AutoScaling (proportionales Zoomen) und AutoPivot (automatisches Drehen und Neigen der Kamera) ausgestattet, so dass das Zielobjekt unter der Dome-Kamera mühelos verfolgt werden kann. Die 200 Serie unterstützt 64 Vorpositionierungen und einen voreingestellten Rundgang. In den voreingestellten Rundgang können bis zu 64 Voreinstellungen einbezogen werden. Die Verweildauer zwischen den Voreinstellungen ist konfigurierbar.

Zu den unterstützten Menüsprachen gehören Englisch, Französisch, Deutsch, Spanisch, Portugiesisch, Italienisch, Niederländisch und Polnisch.

Optionaler Hybridbetrieb (analog/IP)

Durch optionale Hybridanschlüsse können AutoDome Kameras gleichzeitig IP-Videodaten über ein LAN oder WAN und CVBS-Videodaten über ein Koaxialkabel übertragen, um vorhandene analoge Komponenten zu unterstützen. Netzwerk-Videostreams werden über IP-Netzwerke übertragen und können mit dem Bosch DiBos Digital-Videorekorder oder auf einem PC mit der VIDOS Videomanagementsoftware angezeigt werden. Alternativ kann zur Anzeige der Videodaten auf einem analogen CVBS- oder VGA-Monitor ein Bosch IP-Videodecoder eingesetzt werden. Für einfachsten Zugriff können Videos mit einem Webbrowser angezeigt werden. Der BNC-Anschluss bietet die direkte Kopplung an eine konventionelle analoge Kreuzschiene oder einen DVR, so dass die Anzeige- und Aufzeichnungsflexibilität der AutoDome Kameras noch erhöht wird. Der Hybridbetrieb ermöglicht die gleichzeitige Steuerung der Dome-Kamera über das Netzwerk und über analoge Biphase-Controller.

MPEG-4-Codierung

Das IP-Übertragungsmodul von AutoDome verwendet die neueste MPEG-4-Komprimierungstechnologie für 4CIF-Videos in DVD-Qualität mit Bildfrequenzen bis 25 Bildern pro Sekunde (PAL) bzw. 30 Bildern pro Sekunde (NTSC). Das IP-Modul setzt außerdem Bandbreitenregelung sowie Multicasting-Funktionen ein, um die Bandbreiten- und Speicheranforderungen effizient zu bewältigen, und sorgt gleichzeitig für höchste Bildqualität und Auflösung.

Tri-Streaming-Video

Mithilfe der innovativen Tri-Streaming-Funktion von Bosch können AutoDome Kameras, die mit dem optionalen IP-Übertragungsmodul ausgestattet sind, zwei unabhängige MPEG-4-Streams und einen JPEG-Stream gleichzeitig generieren. Damit haben Sie die Möglichkeit, Bilder von hoher Qualität für die Live-Anzeige zu senden, während Sie gleichzeitig mit reduzierter Bildfrequenz aufzeichnen und JPEG-Bilder an ein PDA-Gerät übertragen.

Unübertroffene Zuverlässigkeit

AutoDome baut auf der über 10-jährigen Erfahrung von Bosch bei der Entwicklung und Herstellung von Dome-Kamerasystemen auf. Alle AutoDome Hängegehäuse (für Innen- und Außeneinsatz) sind gemäß dem Standard IP 66 geschützt. EnviroDome Gehäuse für den Außeneinsatz sind für einen Betriebstemperaturbereich bis -40 °C ausgelegt. Mit dem optionalen „XT“-Kit zur Erweiterung des Temperaturbereichs können AutoDome Kameras bei Temperaturen bis -60 °C betrieben werden, so dass ein zuverlässiger Betrieb sogar bei schwierigsten Umgebungsbedingungen gewährleistet ist.

Alle Gehäuse verfügen standardmäßig über eine robuste Polycarbonat-Kuppel, versenkte Schrauben und eine eingelassene Kuppelverriegelung, um potentiellen Schäden durch Vandalismus vorzubeugen. Im Inneren der Kuppel sind Stromversorgung, Daten und Video vor unerwarteter Überspannung geschützt.

Einfache Installation und Wartung

Dank des innovativen Konfigurations-Tools für Kameratechnologie (CTFID) von Bosch können Bediener und Techniker praktisch an jedem Ort und ohne zusätzliche Verkabelung die PTZ-Kamera steuern, die Kameraeinstellungen ändern und sogar die Firmware aktualisieren. Bei den neuen Ethernet-Versionen kann der Installationstechniker über einen eingebetteten Webserver auf alle Benutzereinstellungen zugreifen, Kamerajustierungen durchführen und Firmware über einen Standard-Webbrowser aktualisieren.

Die innovative Bauweise der AutoDome-Kameras erleichtert Installation und Wartung. Mit AutoDome werden die Wartungskosten gesenkt, denn Sie können statt kompletter Kamerabaugruppen einzelne Module austauschen. Nehmen Sie einfach das alte Modul heraus und schieben Sie das neue hinein – es ist fast so einfach wie das Auswechseln einer Glühlampe. Alle Befestigungsriemen wurden durch Scharniere ersetzt, was die Installation und Wartung sicherer und einfacher macht. Sogar das eingebaute Netzteil ist ohne Abnehmen der Kuppel zugänglich.

Die AutoDome 200 Serie verfügt über anspruchsvolle integrierte Diagnosefunktionen zur Vereinfachung der Wartung und Minimierung der Ausfallzeit. Mit dem On-Screen-Display (OSD) kann der Techniker kritische Parameter (z. B. interne Temperatur und Eingangsspannung) schnell und einfach prüfen und feststellen, ob die Dome-Kamera innerhalb des zugelassenen Betriebsbereichs betrieben wird. Wenn keine Videoverbindung besteht, kann durch eine lokale Inspektion dreier Diagnose-LEDs am Kamerastandort ermittelt werden, ob Video- und Steuerdaten vorhanden sind.

Funktionen – Vergleichsmatrix

Die folgende Tabelle bietet einen Überblick über die Familie der AutoDome Kameras und ihre vorliegenden Funktionen:

Standardfunktionen	AutoDome 100 Serie	AutoDome 200 Serie	AutoDome 300 Serie	AutoDome 500 Serie
Austauschbare Module	•	•	•	•
Hochgeschwindigkeits-PTZ	•	•	•	•
Voreingestellte Aufnahmen		64	99	99
Voreingestellter Standardrundgang	•	•	•	•
Rundgang			•	•
Alarmeingänge/-ausgänge			7/4	7/4
Hochauflösende Kamera	•	•	•	•
Tag/Nachtbetrieb	•	•	•	•
IR-empfindlich	•	•	•	•
Erhöhte Empfindlichkeit mit SensUp	•	•	•	•
UTP/Koax-Übertragung	•	•	•	•
Hybridanschlüsse (analog/IP)	•	•	•	•
Blinds Fernkonfiguration*	•	•	•	•
Kibekompensation	•	•	•	•
Hot-Swap-Kameramodule	•	•	•	•
Widerstandsfähiges, schlagfestes Gehäuse	•	•	•	•
Erweiterte Funktionen				
AutoTrack II Bewegungsverfolgung				•
Videobewegungserkennung				•
Bildstabilisierung				•
Privatsphären- und Sektorenausblendung			•	•
Erweiterte Alarmsteuerung			•	•

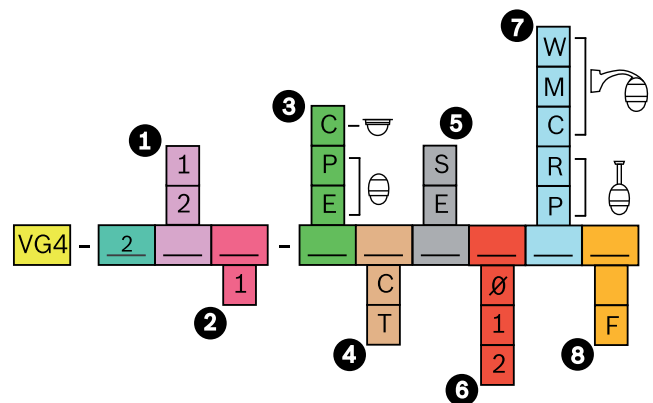
*Nur kompatibel bei Koax- und UTP-Übertragung. Fernkonfiguration über IP via Webschnittstelle.

Zertifikate und Zulassungen

Elektromagnetische Verträglichkeit (EMV)	Entspricht FCC Teil 15, ICES-003 und CE-Vorschriften, einschließlich EN50130-4 und EN50121-4
Produktsicherheit	Entspricht den CE-Vorschriften, UL-, CSA-, EN- und IEC-Standards.
Patente	D424.087, 7.111.998, 7.217.045, 7.306.383, D561.808

Region	Zertifizierung
Europa	CE VG4-1ab-cdefgh, VG4-2ab-cdefgh, VG4-3ab-cdefgh, VG4-5ab-cdefgh, VG4-A-PAxx, VG4-A-PSUxx
	CE EMC Directive, Low-Voltage Directive

Planungshinweise



Bestellanleitung

1 Videoformat

- 1 PTZ PAL
- 2 PTZ NTSC

6 Spannungsversorgung

- 0 24 VAC¹
- 1 120 VAC

2 Kameratyp 2 230 VAC

1 PTZ-Farbkamera (18-fach) **7 Montage**

3 Gehäuse W Wand

C Deckeneinbaugehäuse² M Mast

P Hängegehäuse für Inneneinsatz C Ecke

E Hängegehäuse für Außeneinsatz R Dach⁴

4 Kuppel P Rohr

C Durchsichtig, robust **8 Lichtwellenleiter**

T Getönt, robust – Ohne Lichtwellenleiter

5 Übertragung F Lichtwellenleiter³

S Standard (Koax/UTP)

E Ethernet (TCP/IP)

1 Ohne Transformator. Geprüftes begrenztes Netzteil mit 24 VAC (VG4-A-PSUx oder Äquivalent) auf Kundenseite bereitzustellen.

2 Für Deckeneinbaugehäuse sind keine Kit-Optionen unter den Kennziffern 6, 7 und 8 erforderlich.

3 Option für Lichtwellenleiter ist Multimode mit Biphas. LTC 4629 ist für das System erforderlich.

4 Die Dachhalterung wird an der vertikalen Brüstung befestigt. Bei Flachdachmontage muss zusätzlich die Flachdachadapterplatte LTC 9230/01 bestellt werden.

Technische Daten

Farbkamera (18-fach)

Bildwandler	1/4-Zoll- Exview-HAD-CCD	
	(752 x 582 PAL)/(768 x 494 NTSC)	
Objektiv	18-facher Zoom (4,1–73,8 mm) F1.4 bis F3.0	
Fokus	Automatisch mit manueller Korrektur	
Blende	Automatisch mit manueller Korrektur	
Blickfeld	2,7° bis 48°	
Videoausgang	1,0 Vss, 75 Ohm	
Verstärk.-Reg.	Aus/automatisch (mit einstellbarer Grenze)	
Synchronisierung	Zeilensynchronisierung (-120° bis 120° Vertikalphaseneinstellung) oder interne Quarzreferenz	
Aperturkorrektur	Horizontal und vertikal	
Horizontale Auflösung	470 TVL (NTSC, PAL) typisch	
Empfindlichkeit (typisch)	30 IRE	50 IRE
F1.4, 1/60 (1/50) Shutter, max AGC	0,5 Lux	0,8 Lux

Signal-Rausch-Verhältnis	>50 dB
Weißabgleich	2000 K bis 10.000 K

Mechanische und elektrische Daten

Modell	Deckeneinbau	Innen Hängend	EnviroDome®
Gewicht	2,66 kg	2,88 kg	3,32 kg
Schwenkbereich	360° kont.	360° kont.	360° kont.
Neigungswinkel	1° horizontal	18° horizontal	18° horizontal
Variable Geschwindigkeit	0,1°/s-120°/s	0,1°/s-120°/s	0,1°/s-120°/s
Vorpositionierungsgeschwindigkeit	Schwenken: 360°/s Neigen: 100°/s	Schwenken: 360°/s Neigen: 100°/s	Schwenken: 360°/s Neigen: 100°/s
Voreinstellungsgenauigkeit	± 0,1° typ.	± 0,1° typ.	± 0,1° typ.
Stromversorgung	21-30 VAC 50/60 Hz	21-30 VAC 50/60 Hz	21-30 VAC 50/60 Hz

Leistungsaufnahme: (typisch)

Analoge Modelle	10 W	10 W	46 W ⁵
Ethernet-Modelle	14 W	14 W	50 W ⁵

⁵ Plus 16 W bei Verwendung des Kits VG4-SHTR-XT.

Überspannungsschutz

Schutz an Videoanschluss	Spitzenstrom 10 kA (Gasentladungsableiter), Leistungsspitze 1000 W (10/1000 µ)
Schutz an RS-232/485, Biphas	Spitzenstrom 10 A, Leistungsspitze 300 W (8/20 µ)
Schutz an Alarমেingängen	Spitzenstrom 17 A, Leistungsspitze 300 W (8/20 µ)
Schutz an Alarmausgängen	Spitzenstrom 2 A, Leistungsspitze 300 W (8/20 µ)
Schutz an Relaisausgängen	Spitzenstrom 7,3 A, Leistungsspitze 600 W (10/1000 µ)
Schutz am Leistungseingang (Kuppel)	Spitzenstrom 7,3 A, Leistungsspitze 600 W (10/1000 µ)
Schutz am Leistungsausgang (Arm)	Spitzenstrom 21,4 A, Leistungsspitze 1500 W (10/1000 µ)

Umgebungsbedingungen

Modell	Deckeneinbau	Innen Hängend	EnviroDome®
Staubschutz	Plenum	IP66	IP66
Betriebstemperatur	-10 °C bis 50 °C	-10 °C bis 50 °C	-40 °C bis 50 °C
Lagertemperatur	-40 °C bis 60 °C	-40 °C bis 60 °C	-40 °C bis 60 °C
Luftfeuchtigkeit	0 % bis 90 %, nicht kondensierend	0 % bis 90 %, nicht kondensierend	0 % bis 100 %, kondensierend

Verschiedenes

Sektoren/Titel	16 unabhängige Sektoren mit je 16 Zeichen langem Titel
Kameraeinrichtung/-steuerung	Biphase, RS-232, RS-485, Bilinx ⁶ (koaxial)
Kommunikationsprotokolle	Biphase, Bilinx ⁶ , Pelco P und Pelco D
Vorpositionierungen	64, jede mit 16 Zeichen langem Titel
Voreingestellter Rundgang	Einer (1), mit bis zu 64 aufeinanderfolgenden Szenen
Unterstützte Sprachen	Englisch, Französisch, Deutsch, Spanisch, Portugiesisch, Polnisch, Italienisch und Niederländisch

⁶ Bilinx ist für Ethernet-Modelle nicht verfügbar.

Benutzeranschlüsse

Stromversorgung (Kamera)	21-30 VAC, 50/60 Hz
Netz (Heizer)	21-30 VAC, 50/60 Hz
Biphase ±	Steuerdaten
Audio-Line-In ⁷	9 kOhm typ., max. 5,5 Vss

RS-232 RX/TX oder RS-485 +/- optionale Steuerdaten (über DIP-Schalter wählbar)

Video	BNC/UTP ⁸
-------	----------------------

⁷ Bei Ethernet-Modellen kann Biphase ± optional als Audio-Line-In-Anschluss verwendet werden.

⁸ Ethernet-Modelle verfügen nicht über einen analogen Ausgang (UTP), sondern nur über BNC (Koax).

Halterungen/Zubehör

Hängehalterungen	
Armhalterungen	
Wandarm (ohne Transformator)	VG4-A-PA0

Wandarm (mit 120/230-VAC-Transformator)	VG4-A-PA1/VG4-A-PA2
Wandarm (mit 120/230-VAC-Transformator und Lichtwellenleiter)	VG4-A-PA1F/VG4-A-PA2F

Optionale Montageplatten für Armhalterungen

Eckenmontageplatte	LTC 9542/01
Mastmontageplatte	LTC 9541/01

Rohrhalterungen

Rohrmontagekappe	VG4-A-9543
------------------	------------

Dachhalterungen

Dachhalterung (Brüstung)	VG4-A-9230
--------------------------	------------

Optionale Montageplatten für Dachhalterungen

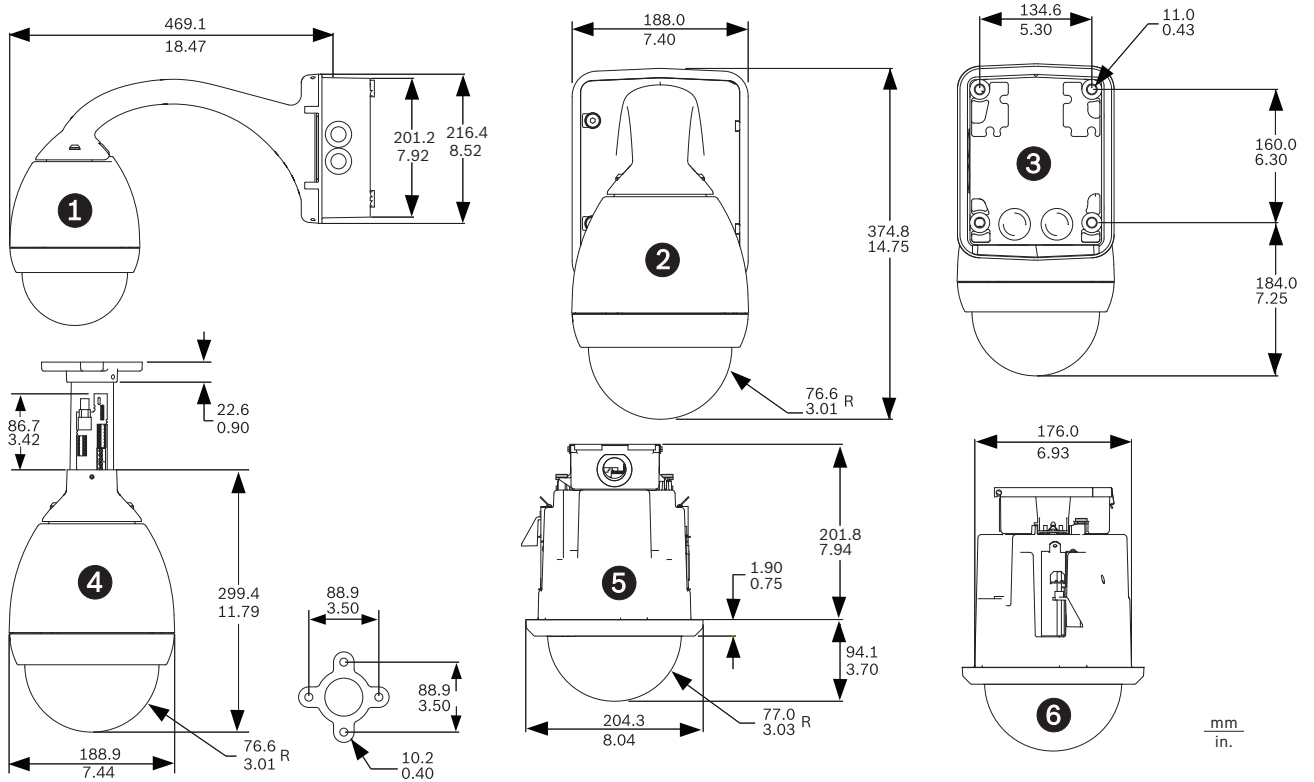
Flachdachadapter für Brüstungshalterung	LTC 9230/01
---	-------------

Netzteile

Netzteilkasten für den Außeneinsatz (mit 120/230-VAC-Transformator)	VG4-A-PSU1/VG4-A-PSU2
Netzteilkasten für den Außeneinsatz (mit 120/230-VAC-Transformator und Lichtwellenleiter)	VG4-A-PSU1F/VG4-A-PSU2F
Erweitertes Heizungsmodul Das Heizungsmodul erweitert den Temperaturbereich auf -60 °C (nur für EnviroDome®)	VG4-SHTR-XT

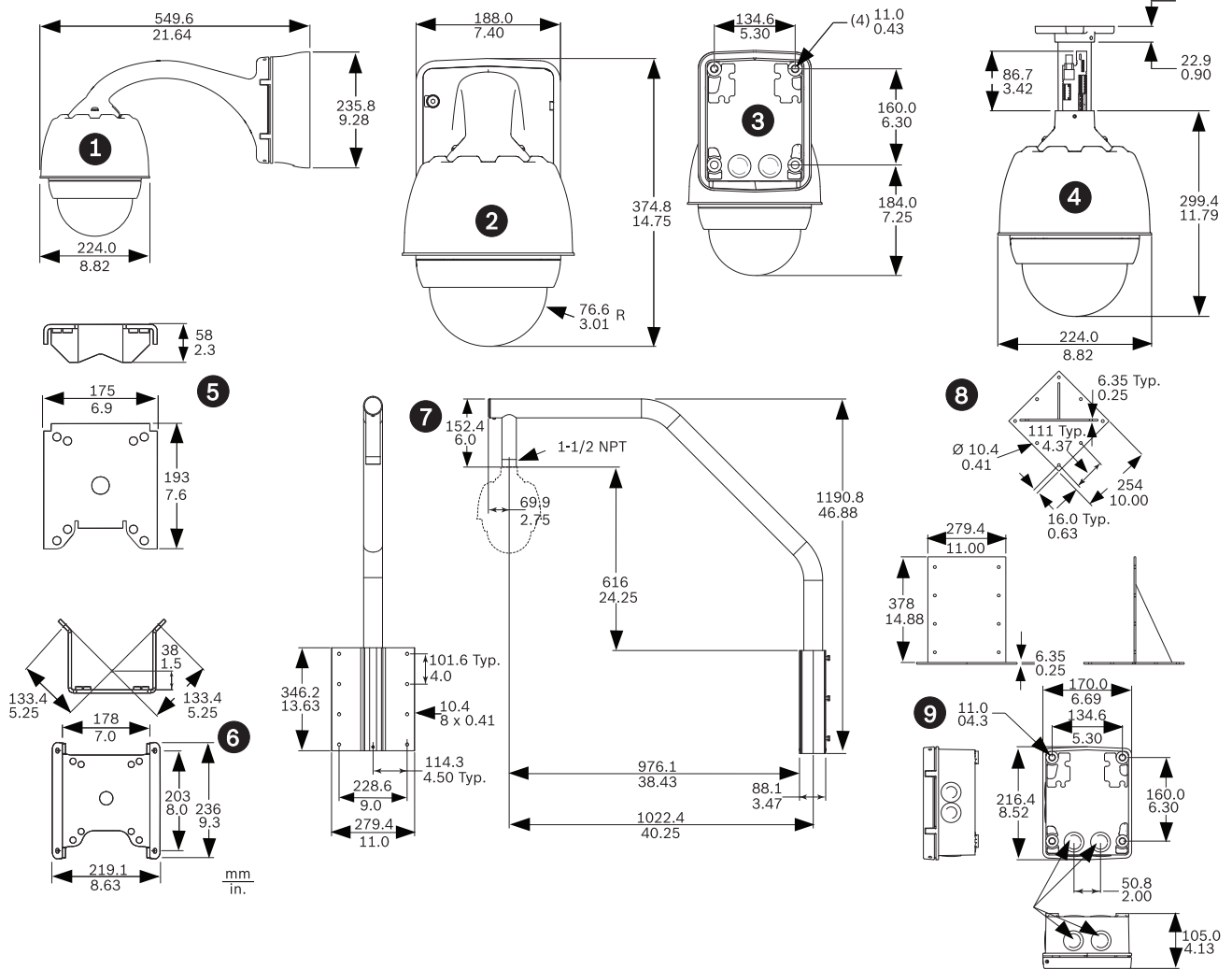
Lichtwellenleiter-Modelle

Optische Daten Lichtwellenleiter-Kompatibilität	50/125 mm, 62,5/125 mm, verlustarme Multimode-Glasfaser, geeignet für Mindestsystembandbreite von 20 MHz (Video 850 nm/Steuerung 1300 nm)
Max. Entfernung	4 km



System für den Inneneinsatz – Abmessungen

Kennziffer	Beschreibung
1	Wandbefestigung – Seitlich (ohne Netzteil und Einfassung)
2	Wandbefestigung – Vorne (mit Netzteil und Einfassung)
3	Wandbefestigung – Hinten (mit Netzteil und Einfassung)
4	Rohrbefestigung
5	Deckeneinbaubefestigung – Vorne
6	Deckeneinbaubefestigung - Seitlich



System für den Außeneinsatz – Abmessungen

Kennziffer	Beschreibung
1	Wandbefestigung – Seitlich (mit Netzteil und Einfassung)
2	Wandbefestigung – Vorne (mit Netzteil und Einfassung)
3	Wandbefestigung – Hinten (mit Netzteil und Einfassung)
4	Rohrbefestigung
5	Mastbefestigung
6	Eckenbefestigung
7	Dachbefestigung
8	Dachbefestigungsadapter
9	Netzteil für Rohr- und Dachbefestigungen

VG4211PCS AutoDome 200 Serie, PTZ, Farbe, analog
PAL, 18-fach, für Inneneinsatz, durchsichtige Kuppel, ohne Wandarm

Bestellnummer	App.Schl.	VEPOS
F.01U.011.395	4611	8583

VG4211ETS AutoDome 200 Serie, PTZ, Farbe, analog
PAL, 18-fach, für Außeneinsatz, getönte Kuppel, ohne Wandarm

Bestellnummer	App.Schl.	VEPOS
F.01U.011.381	4611	8585

VG4211ECS AutoDome 200 Serie, PTZ, Farbe, analog
PAL, 18-fach, für Außeneinsatz, durchsichtige Kuppel, ohne Wandarm

Bestellnummer	App.Schl.	VEPOS
F.01U.011.379	4611	8587

VG4211CTS AutoDome 200 Serie, PTZ, Farbe, analog
PAL, 18-fach, Deckeneinbau, getönte Kuppel

Bestellnummer	App.Schl.	VEPOS
F.01U.011.406	4611	8589

Bestellinformationen

VG4211PTS AutoDome 200 Serie, PTZ, Farbe, analog
PAL, 18-fach, für Inneneinsatz, getönte Kuppel, ohne Wandarm

Bestellnummer	App.Schl.	VEPOS
F.01U.011.397	4611	8581

VG4211CCS AutoDome 200 Serie, PTZ, Farbe, analog

PAL, 18-fach, Deckeneinbau, durchsichtige Kuppel

Bestellnummer	App.Schl.	VEPOS
F.01U.011.404	4611	8591

VG4211PTS0W AutoDome 200 Serie, PTZ, Farbe, analog

PAL, 18-fach, für Inneneinsatz, getönte Kuppel, 24 V, Wandmontage

Bestellnummer	App.Schl.	VEPOS
F.01U.030.394	4611	8594

VG4211PCS0W AutoDome 200 Serie, PTZ, Farbe, analog

PAL, 18-fach, für Inneneinsatz, durchsichtige Kuppel, 24 V, Wandmontage

Bestellnummer	App.Schl.	VEPOS
F.01U.030.392	4611	8596

VG4211ETS0W AutoDome 200 Serie, PTZ, Farbe, analog

AutoDome 200 Serie, PTZ, Farbe, analog

Bestellnummer	App.Schl.	VEPOS
F.01U.030.427	4611	8598

VG4211ECS0W AutoDome 200 Serie, PTZ, Farbe, analog

PAL, 18-fach, für Außeneinsatz, durchsichtige Kuppel, 24 V, Wandmontage

Bestellnummer	App.Schl.	VEPOS
F.01U.030.425	4611	8600

VG4211ETS0R AutoDome 200 Serie, PTZ, Farbe, analog

PAL, 18-fach, für Außeneinsatz, getönte Kuppel, 24 V, Dachmontage

Bestellnummer	App.Schl.	VEPOS
F.01U.030.475	4611	8602

VG4211ECS0R AutoDome 200 Serie, PTZ, Farbe, analog

PAL, 18-fach, für Außeneinsatz, durchsichtige Kuppel, 24 V, Dachmontage

Bestellnummer	App.Schl.	VEPOS
F.01U.030.473	4611	8604

VG4211PTS0P AutoDome 200 Serie, PTZ, Farbe, analog

PAL, 18-fach, für Inneneinsatz, getönte Kuppel, 24 V, Rohrmontage

Bestellnummer	App.Schl.	VEPOS
F.01U.030.410	4611	8606

VG4211PCS0P AutoDome 200 Serie, PTZ, Farbe, analog

PAL, 18-fach, für Inneneinsatz, durchsichtige Kuppel, 24 V, Rohrmontage

Bestellnummer	App.Schl.	VEPOS
F.01U.030.408	4611	8608

VG4211ETS0P AutoDome 200 Serie, PTZ, Farbe, analog

PAL, 18-fach, für Außeneinsatz, getönte Kuppel, 24 V, Rohrmontage

Bestellnummer	App.Schl.	VEPOS
F.01U.030.491	4611	8610

VG4211ECS0P AutoDome 200 Serie, PTZ, Farbe, analog

PAL, 18-fach, für Außeneinsatz, durchsichtige Kuppel, 24 V, Rohrmontage

Bestellnummer	App.Schl.	VEPOS
F.01U.030.489	4611	8612

VG4211ETS0M AutoDome 200 Serie, PTZ, Farbe, analog

PAL, 18-fach, für Außeneinsatz, getönte Kuppel, 24 V, Mastmontage

Bestellnummer	App.Schl.	VEPOS
F.01U.030.443	4611	8614

VG4211ECS0M AutoDome 200 Serie, PTZ, Farbe, analog

PAL, 18-fach, für Außeneinsatz, durchsichtige Kuppel, 24 V, Mastmontage

Bestellnummer	App.Schl.	VEPOS
F.01U.030.441	4611	8616

VG4211ETS0C AutoDome 200 Serie, PTZ, Farbe, analog

PAL, 18-fach, für Außeneinsatz, getönte Kuppel, 24 V, Eckmontage

Bestellnummer	App.Schl.	VEPOS
F.01U.030.459	4611	8618

VG4211ECS0C AutoDome 200 Serie, PTZ, Farbe, analog

PAL, 18-fach, für Außeneinsatz, durchsichtige Kuppel, 24 V, Eckmontage

Bestellnummer	App.Schl.	VEPOS
F.01U.030.457	4611	8620

VG4211PTS2W AutoDome 200 Serie, PTZ, Farbe, analog

PAL, 18-fach, für Inneneinsatz, getönte Kuppel, 230 V, Wandmontage

Bestellnummer	App.Schl.	VEPOS
F.01U.030.402	4611	8622

VG4211PCS2W AutoDome 200 Serie, PTZ, Farbe, analog

PAL, 18-fach, für Inneneinsatz, durchsichtige Kuppel, 230 V, Wandmontage

Bestellnummer	App.Schl.	VEPOS
F.01U.030.400	4611	8624

VG4211ETS2W AutoDome 200 Serie, PTZ, Farbe, analog

PAL, 18-fach, für Außeneinsatz, getönte Kuppel, 230 V, Wandmontage

Bestellnummer	App.Schl.	VEPOS
F.01U.030.435	4611	8626

VG4211ECS2W AutoDome 200 Serie, PTZ, Farbe, analog

PAL, 18-fach, für Außeneinsatz, durchsichtige Kuppel, 230 V, Wandmontage

Bestellnummer	App.Schl.	VEPOS
F.01U.030.433	4611	8628

VG4211ETS2R AutoDome 200 Serie, PTZ, Farbe, analog

PAL, 18-fach, für Außeneinsatz, getönte Kuppel, 230 V, Dachmontage

Bestellnummer	App.Schl.	VEPOS
F.01U.030.483	4611	8630

VG4211ECS2R AutoDome 200 Serie, PTZ, Farbe, analog

PAL, 18-fach, für Außeneinsatz, durchsichtige Kuppel, 230 V, Dachmontage

Bestellnummer	App.Schl.	VEPOS
F.01U.030.481	4611	8632

VG4211ETS2P AutoDome 200 Serie, PTZ, Farbe, analog

PAL, 18-fach, für Außeneinsatz, getönte Kuppel, 230 V, Rohrmontage

Bestellnummer	App.Schl.	VEPOS
F.01U.030.499	4611	8634

VG4211ECS2P AutoDome 200 Serie, PTZ, Farbe, analog
PAL, 18-fach, für Außeneinsatz, durchsichtige Kuppel,
230 V, Rohrmontage

Bestellnummer	App.Schl.	VEPOS
F.01U.030.497	4611	8636

VG4211ETS2M AutoDome 200 Serie, PTZ, Farbe, analog
PAL, 18-fach, für Außeneinsatz, getönte Kuppel, 230 V,
Mastmontage

Bestellnummer	App.Schl.	VEPOS
F.01U.030.451	4611	8638

VG4211ECS2M AutoDome 200 Serie, PTZ, Farbe, analog
PAL, 18-fach, für Außeneinsatz, durchsichtige Kuppel,
230 V, Mastmontage

Bestellnummer	App.Schl.	VEPOS
F.01U.030.449	4611	8640

VG4211ETS2C AutoDome 200 Serie, PTZ, Farbe, analog
PAL, 18-fach, für Außeneinsatz, getönte Kuppel, 230 V,
Eckmontage

Bestellnummer	App.Schl.	VEPOS
F.01U.030.467	4611	8642

VG4211ECS2C AutoDome 200 Serie, PTZ, Farbe, analog
PAL, 18-fach, für Außeneinsatz, durchsichtige Kuppel,
230 V, Eckmontage

Bestellnummer	App.Schl.	VEPOS
F.01U.030.465	4611	8644

VG4211PTS0WF AutoDome 200 Serie, PTZ, Farbe, analog

PAL, 18-fach, für Inneneinsatz, getönte Kuppel, 24 V,
Wandmontage, LWL

Bestellnummer	App.Schl.	VEPOS
F.01U.030.414	4611	8645

VG4211PCS0WF AutoDome 200 Serie, PTZ, Farbe, analog

PAL, 18-fach, für Inneneinsatz, durchsichtige Kuppel,
24 V, Wandmontage, LWL

Bestellnummer	App.Schl.	VEPOS
F.01U.030.413	4611	8646

VG4211ETS0WF AutoDome 200 Serie, PTZ, Farbe, analog

PAL, 18-fach, für Außeneinsatz, getönte Kuppel, 24 V,
Wandmontage, LWL

Bestellnummer	App.Schl.	VEPOS
F.01U.030.503	4611	8647

VG4211ECS0WF AutoDome 200 Serie, PTZ, Farbe, analog

PAL, 18-fach, für Außeneinsatz, durchsichtige Kuppel,
24 V, Wandmontage, LWL

Bestellnummer	App.Schl.	VEPOS
F.01U.030.502	4611	8648

VG4211ETS0RF AutoDome 200 Serie, PTZ, Farbe, analog
PAL, 18-fach, für Außeneinsatz, getönte Kuppel, 24 V,
Dachmontage, LWL

Bestellnummer	App.Schl.	VEPOS
F.01U.030.527	4611	8649

VG4211ECS0RF AutoDome 200 Serie, PTZ, Farbe, analog

PAL, 18-fach, für Außeneinsatz, durchsichtige Kuppel,
24 V, Dachmontage, LWL

Bestellnummer	App.Schl.	VEPOS
F.01U.030.526	4611	8650

VG4-211-ETS0PF AutoDome 200 Serie, PTZ, Farbe, analog

PAL, 18-fach, für Außeneinsatz, getönte Kuppel, 24 V,
Rohrmontage, LWL

Bestellnummer	App.Schl.	VEPOS
F.01U.030.535	4611	8651

VG4211ECS0PF AutoDome 200 Serie, PTZ, Farbe, analog

PAL, 18-fach, für Außeneinsatz, durchsichtige Kuppel,
24 V, Rohrmontage, LWL

Bestellnummer	App.Schl.	VEPOS
F.01U.030.534	4611	8652

VG4211ETS0MF AutoDome 200 Serie, PTZ, Farbe, analog

PAL, 18-fach, für Außeneinsatz, getönte Kuppel, 24 V,
Mastmontage, LWL

Bestellnummer	App.Schl.	VEPOS
F.01U.030.511	4611	8653

VG4211ECS0MF AutoDome 200 Serie, PTZ, Farbe, analog

PAL, 18-fach, für Außeneinsatz, durchsichtige Kuppel,
24 V, Mastmontage, LWL

Bestellnummer	App.Schl.	VEPOS
F.01U.030.510	4611	8654

VG4211ETS0CF AutoDome 200 Serie, PTZ, Farbe, analog

PAL, 18-fach, für Außeneinsatz, getönte Kuppel, 24 V,
Eckmontage, LWL

Bestellnummer	App.Schl.	VEPOS
F.01U.030.519	4611	8655

VG4211ECS0CF AutoDome 200 Serie, PTZ, Farbe, analog

PAL, 18-fach, für Außeneinsatz, durchsichtige Kuppel,
24 V, Eckmontage, LWL

Bestellnummer	App.Schl.	VEPOS
F.01U.030.518	4611	8656

VG4211PTS2WF AutoDome 200 Serie, PTZ, Farbe, analog

PAL, 18-fach, für Inneneinsatz, getönte Kuppel, 230 V,
Wandmontage, LWL

Bestellnummer	App.Schl.	VEPOS
F.01U.030.418	4611	8657

VG4211PCS2WF AutoDome 200 Serie, PTZ, Farbe, analog

PAL, 18-fach, für Inneneinsatz, durchsichtige Kuppel,
230 V, Wandmontage, LWL

Bestellnummer	App.Schl.	VEPOS
F.01U.030.417	4611	8658

VG4211ETS2WF AutoDome 200 Serie, PTZ, Farbe, analog

PAL, 18-fach, für Außeneinsatz, getönte Kuppel, 230 V, Wandmontage, LWL

Bestellnummer	App.Schl.	VEPOS
F.01U.030.507	4611	8659

VG4211ECS2WF AutoDome 200 Serie, PTZ, Farbe, analog

PAL, 18-fach, für Außeneinsatz, durchsichtige Kuppel, 230 V, Wandmontage, LWL

Bestellnummer	App.Schl.	VEPOS
F.01U.030.506	4611	8660

VG4211ETS2RF AutoDome 200 Serie, PTZ, Farbe, analog

PAL, 18-fach, für Außeneinsatz, getönte Kuppel, 230 V, Dachmontage, LWL

Bestellnummer	App.Schl.	VEPOS
F.01U.030.531	4611	8661

VG4211ECS2RF AutoDome 200 Serie, PTZ, Farbe, analog

PAL, 18-fach, für Außeneinsatz, durchsichtige Kuppel, 230 V, Dachmontage, LWL

Bestellnummer	App.Schl.	VEPOS
F.01U.030.530	4611	8662

VG4211ETS2PF AutoDome 200 Serie, PTZ, Farbe, analog

PAL, 18-fach, für Außeneinsatz, getönte Kuppel, 230 V, Rohrmontage, LWL

Bestellnummer	App.Schl.	VEPOS
F.01U.030.539	4611	8663

VG4211ECS2PF AutoDome 200 Serie, PTZ, Farbe, analog

PAL, 18-fach, für Außeneinsatz, durchsichtige Kuppel, 230 V, Rohrmontage, LWL

Bestellnummer	App.Schl.	VEPOS
F.01U.030.538	4611	8664

VG4211ETS2MF AutoDome 200 Serie, PTZ, Farbe, analog

PAL, 18-fach, für Außeneinsatz, getönte Kuppel, 230 V, Mastmontage, LWL

Bestellnummer	App.Schl.	VEPOS
F.01U.030.515	4611	8665

VG4211ECS2MF AutoDome 200 Serie, PTZ, Farbe, analog

PAL, 18-fach, für Außeneinsatz, durchsichtige Kuppel, 230 V, Mastmontage, LWL

Bestellnummer	App.Schl.	VEPOS
F.01U.030.514	4611	8666

VG4211ETS2CF AutoDome 200 Serie, PTZ, Farbe, analog

PAL, 18-fach, für Außeneinsatz, getönte Kuppel, 230 V, Eckmontage, LWL

Bestellnummer	App.Schl.	VEPOS
F.01U.030.523	4611	8667

VG4211ECS2CF AutoDome 200 Serie, PTZ, Farbe, analog

PAL, 18-fach, für Außeneinsatz, durchsichtige Kuppel, 230 V, Eckmontage, LWL

Bestellnummer	App.Schl.	VEPOS
F.01U.030.522	4611	8668

VG4211PTE AutoDome 200 Serie, PTZ, Farbe, IP

PAL, 18-fach, für Inneneinsatz, getönte Kuppel, TCP/IP, ohne Wandarm

Bestellnummer	App.Schl.	VEPOS
F.01U.011.396	4611	8582

VG4211PCE AutoDome 200 Serie, PTZ, Farbe, IP

PAL, 18-fach, für Inneneinsatz, durchsichtige Kuppel, TCP/IP, ohne Wandarm

Bestellnummer	App.Schl.	VEPOS
F.01U.011.394	4611	8584

VG4211ETE AutoDome 200 Serie, PTZ, Farbe, IP

PAL, 18-fach, für Außeneinsatz, getönte Kuppel, TCP/IP, ohne Wandarm

Bestellnummer	App.Schl.	VEPOS
F.01U.011.380	4611	8586

VG4211ECE AutoDome 200 Serie, PTZ, Farbe, IP

PAL, 18-fach, für Außeneinsatz, durchsichtige Kuppel, TCP/IP, ohne Wandarm

Bestellnummer	App.Schl.	VEPOS
F.01U.011.378	4611	8588

VG4211CTE AutoDome 200 Serie, PTZ, Farbe, IP

PAL, 18-fach, Deckeneinbau, getönte Kuppel, TCP/IP

Bestellnummer	App.Schl.	VEPOS
F.01U.011.405	4611	8590

VG4211CE AutoDome 200 Serie, PTZ, Farbe, IP

PAL, 18-fach, Deckeneinbau, durchsichtige Kuppel, TCP/IP

Bestellnummer	App.Schl.	VEPOS
F.01U.011.403	4611	8592

VG4211PTE0W AutoDome 200 Serie, PTZ, Farbe, IP

PAL, 18-fach, für Inneneinsatz, getönte Kuppel, TCP/IP, 24 V, Wandmontage

Bestellnummer	App.Schl.	VEPOS
F.01U.030.393	4611	8593

VG4211PCE0W AutoDome 200 Serie, PTZ, Farbe, IP

PAL, 18-fach, für Inneneinsatz, durchsichtige Kuppel, TCP/IP, 24 V, Wandmontage

Bestellnummer	App.Schl.	VEPOS
F.01U.030.391	4611	8595

VG4211ETE0W AutoDome 200 Serie, PTZ, Farbe, IP

PAL, 18-fach, für Außeneinsatz, getönte Kuppel, TCP/IP, 24 V, Wandmontage

Bestellnummer	App.Schl.	VEPOS
F.01U.030.426	4611	8597

VG4211ECE0W AutoDome 200 Serie, PTZ, Farbe, IP

PAL, 18-fach, für Außeneinsatz, durchsichtige Kuppel, TCP/IP, 24 V, Wandmontage

Bestellnummer	App.Schl.	VEPOS
F.01U.030.424	4611	8599

VG4211ETE0R AutoDome 200 Serie, PTZ, Farbe, IP

PAL, 18-fach, für Außeneinsatz, getönte Kuppel, TCP/IP, 24 V, Dachmontage

Bestellnummer	App.Schl.	VEPOS
F.01U.030.474	4611	8601

VG4211ECE0R AutoDome 200 Serie, PTZ, Farbe, IP

PAL, 18-fach, für Außeneinsatz, durchsichtige Kuppel, TCP/IP, 24 V, Dachmontage

Bestellnummer	App.Schl.	VEPOS
F.01U.030.472	4611	8603

VG4211PTE0P AutoDome 200 Serie, PTZ, Farbe, IP

PAL, 18-fach, für Inneneinsatz, getönte Kuppel, TCP/IP, 24 V, Rohrmontage

Bestellnummer	App.Schl.	VEPOS
F.01U.030.409	4611	8605

VG4211PCE0P AutoDome 200 Serie, PTZ, Farbe, IP

PAL, 18-fach, für Inneneinsatz, durchsichtige Kuppel, TCP/IP, 24 V, Rohrmontage

Bestellnummer	App.Schl.	VEPOS
F.01U.030.407	4611	8607

VG4211ETE0P AutoDome 200 Serie, PTZ, Farbe, IP

PAL, 18-fach, für Außeneinsatz, getönte Kuppel, TCP/IP, 24 V, Rohrmontage

Bestellnummer	App.Schl.	VEPOS
F.01U.030.490	4611	8609

VG4211ECE0P AutoDome 200 Serie, PTZ, Farbe, IP

PAL, 18-fach, für Außeneinsatz, durchsichtige Kuppel, TCP/IP, 24 V, Rohrmontage

Bestellnummer	App.Schl.	VEPOS
F.01U.030.488	4611	8611

VG4211ETE0M AutoDome 200 Serie, PTZ, Farbe, IP

PAL, 18-fach, für Außeneinsatz, getönte Kuppel, TCP/IP, 24 V, Mastmontage

Bestellnummer	App.Schl.	VEPOS
F.01U.030.442	4611	8613

VG4211ECE0M AutoDome 200 Serie, PTZ, Farbe, IP

PAL, 18-fach, für Außeneinsatz, durchsichtige Kuppel, TCP/IP, 24 V, Mastmontage

Bestellnummer	App.Schl.	VEPOS
F.01U.030.440	4611	8615

VG4211ETE0C AutoDome 200 Serie, PTZ, Farbe, IP

PAL, 18-fach, für Außeneinsatz, getönte Kuppel, TCP/IP, 24 V, Eckmontage

Bestellnummer	App.Schl.	VEPOS
F.01U.030.458	4611	8617

VG4211ECE0C AutoDome 200 Serie, PTZ, Farbe, IP

PAL, 18-fach, für Außeneinsatz, durchsichtige Kuppel, TCP/IP, 24 V, Eckmontage

Bestellnummer	App.Schl.	VEPOS
F.01U.030.456	4611	8619

VG4211PTE2W AutoDome 200 Serie, PTZ, Farbe, IP

PAL, 18-fach, für Inneneinsatz, getönte Kuppel, TCP/IP, 230 V, Wandmontage

Bestellnummer	App.Schl.	VEPOS
F.01U.030.401	4611	8621

VG4211PCE2W AutoDome 200 Serie, PTZ, Farbe, IP

PAL, 18-fach, für Inneneinsatz, durchsichtige Kuppel, TCP/IP, 230 V, Wandmontage

Bestellnummer	App.Schl.	VEPOS
F.01U.030.399	4611	8623

VG4211ETE2W AutoDome 200 Serie, PTZ, Farbe, IP

PAL, 18-fach, für Außeneinsatz, getönte Kuppel, TCP/IP, 230 V, Wandmontage

Bestellnummer	App.Schl.	VEPOS
F.01U.030.434	4611	8625

VG4211ECE2W AutoDome 200 Serie, PTZ, Farbe, IP

PAL, 18-fach, für Außeneinsatz, durchsichtige Kuppel, TCP/IP, 230 V, Wandmontage

Bestellnummer	App.Schl.	VEPOS
F.01U.030.432	4611	8627

VG4211ETE2R AutoDome 200 Serie, PTZ, Farbe, IP

PAL, 18-fach, für Außeneinsatz, getönte Kuppel, TCP/IP, 230 V, Dachmontage

Bestellnummer	App.Schl.	VEPOS
F.01U.030.482	4611	8629

VG4211ECE2R AutoDome 200 Serie, PTZ, Farbe, IP

PAL, 18-fach, für Außeneinsatz, durchsichtige Kuppel, TCP/IP, 230 V, Dachmontage

Bestellnummer	App.Schl.	VEPOS
F.01U.030.480	4611	8631

VG4211ETE2P AutoDome 200 Serie, PTZ, Farbe, IP

PAL, 18-fach, für Außeneinsatz, getönte Kuppel, TCP/IP, 230 V, Rohrmontage

Bestellnummer	App.Schl.	VEPOS
F.01U.030.498	4611	8633

VG4211ECE2P AutoDome 200 Serie, PTZ, Farbe, IP

PAL, 18-fach, für Außeneinsatz, durchsichtige Kuppel, TCP/IP, 230 V, Rohrmontage

Bestellnummer	App.Schl.	VEPOS
F.01U.030.496	4611	8635

VG4211ETE2M AutoDome 200 Serie, PTZ, Farbe, IP

PAL, 18-fach, für Außeneinsatz, getönte Kuppel, TCP/IP, 230 V, Mastmontage

Bestellnummer	App.Schl.	VEPOS
F.01U.030.450	4611	8637

VG4211ECE2M AutoDome 200 Serie, PTZ, Farbe, IP

PAL, 18-fach, für Außeneinsatz, durchsichtige Kuppel, TCP/IP, 230 V, Mastmontage

Bestellnummer	App.Schl.	VEPOS
F.01U.030.448	4611	8639

VG4211ETE2C AutoDome 200 Serie, PTZ, Farbe, IP

PAL, 18-fach, für Außeneinsatz, getönte Kuppel, TCP/IP, 230 V, Eckmontage

Bestellnummer	App.Schl.	VEPOS
F.01U.030.466	4611	8641

VG4211ECE2C AutoDome 200 Serie, PTZ, Farbe, IP

PAL, 18-fach, für Außeneinsatz, durchsichtige Kuppel, TCP/IP, 230 V, Eckmontage

Bestellnummer	App.Schl.	VEPOS
F.01U.030.464	4611	8643

Software Erweiterungen

Konfigurations-Tool VP-CFGSFT für Videokomponenten

Kamera-Konfigurationssoftware zur Verwendung mit
Bilinx-Kameras

Bestellnummer	App.Schl.	VEPOS
F.01U.500.481	4970	7212

Represented by:

© Bosch Sicherheitssysteme GmbH 2012 | Änderungen und Irrtümer vorbehalten
2389856907 | de, V3, 22. Jun 2012