

SmartKey Schalteinrichtung SE 320 LSNi



Security Systems

DE | Installationshandbuch
SE 320 LSNi



BOSCH

Inhaltsverzeichnis

Systembeschreibung

Systemübersicht mit Funktionsvarianten	3
Beschreibung der Anschlüsse der Auswerteeinheit	6

Montageanleitung

Montage Systemkomponenten	8
Montage Magnetkontakt und Schließblechkontakt	9
Anschaltung, Schaltpunkt-Ansteuerung, Adress-Schalter	10
Anschaltung Zentrale und optionalen Komponenten	11
Anschaltung Betrieb ohne Sperrelement SPE	12
Anschaltung Betrieb nur mit SmartKey Codetastatur	13
Anschaltung SmartKey Codetastatur mit integrierter Eingabeeinheit	14
Anschaltung abschließbare Codetastatur	15
Anschaltung Türöffnerrelais	16
Anschaltung Sperrelement E4.4 für Tresortüren	17
Anschaltung Sperrelement E4.3 für Tresortüren	18
Funktionstest Sperrelement SPE und Eingabeeinheit	20
Einlesen der Schlüssel und Parametrierung des Systems	21
Inbetriebnahme SmartKey Codetastatur mit Eingabeeinheit	26
(oder Benutzercode ändern)	
Inbetriebnahme SmartKey Codetastatur ohne Eingabeeinheit	28
(oder Benutzercode ändern)	
Inbetriebnahme abschließbare Codetastatur	30
(oder Benutzercode ändern)	
Abschluss der Systeminstallation	32

Bedienung des Systems

Abfragen des Systemzustands an der Eingabeeinheit	33
Scharfschalten an Eingabeeinheit bzw. Codetastatur	34
Unscharfschalten an Eingabeeinheit und Codetastatur	35
Betrieb nur mit SmartKey Codetastatur: Abfragen des Systemzustands	36
Betrieb nur mit SmartKey Codetastatur: Scharfschalten mit Codetastatur	36
Betrieb nur mit SmartKey Codetastatur: Unscharfschalten mit Codetastatur	37
Bedienbeispiel mit 4 SmartKeys/Codetastaturen	38
Unscharfschalten bei "Zwangsentriegelung und Alarmanzeige"	38

Störungsbeseitigung

Probleme bei Installation und Einlesen der Schlüssel	39
Diagnosemöglichkeiten an der geöffneten Auswerteeinheit	39
Probleme bei der Bedienung im normalen Betrieb	40
Tausch des Bolzens im Sperrelement SPE	42

Hinweise für Wartung und Service

Allgemeines	43
Inspektion und Wartung	43
Verlust von Schlüsseln	44
Bestellung von zusätzlichen Schlüsseln	44
Verlust der Sicherungskarte	45
Wiederherstellen des Auslieferungszustandes	45

Technische Daten	46
------------------------	----

Systemübersicht mit Funktionsvarianten

Die SmartKey Schalteinrichtung SE 320 LSNi ist eine Systemlösung zum Scharf-/Unscharfschalten von Einbruchmeldeanlagen. Dabei können die einzelnen Komponenten des Systems abhängig von den geforderten Einsatzbedingungen individuell zusammengestellt werden. Betriebsarten mit oder ohne Sperrelement SPE sind möglich. Bedienberechtigungen zum Scharf-/Unscharfschalten werden bei der Parametrierung der Zentrale festgelegt. Die Parametrierung des Systems erfolgt mit dem entsprechenden Parametrierprogramm. Alle Informationen und Erklärungen zur Parametrierung erhalten Sie in der Online-Hilfe, d.h. direkt vom Bildschirm.

Sperrelement SPE

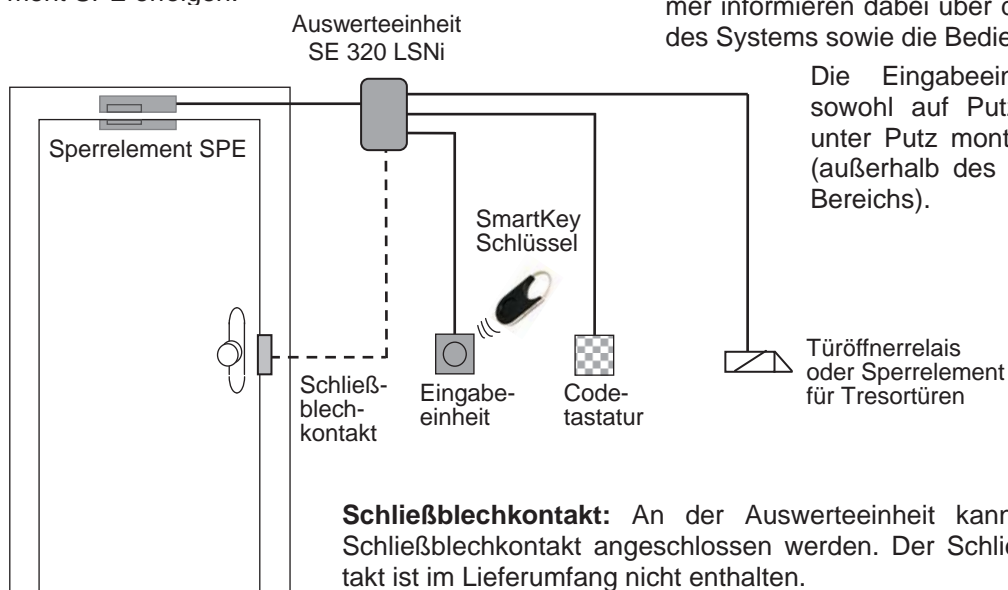
Das Sperrelement SPE ist eine zusätzliche Zuhaltung der Tür und soll das versehentliche Betreten eines scharf geschalteten Bereichs verhindern. Das Sperrelement SPE wird im gesicherten Bereich immer in Verbindung mit einem Bausatz montiert, um es für die unterschiedlichen Türen passend zu gestalten. Die Abbildung zeigt eine Auf-Tür-Montage, weitere Varianten siehe Montage Sperrelement SPE. In den Bausatz Auf-Tür-Montage kann ein GLT-Magnetkontakt eingesetzt werden. Es können Betriebsarten mit oder ohne Sperrelement SPE erfolgen.

Auswerteeinheit SE 320 LSNi

Die Auswerteeinheit verarbeitet die Zustandsmeldungen aller im System angeschlossenen Komponenten, kommuniziert diese mit der Einbruchmeldeanlage und steuert das Sperrelement. Die Auswerteeinheit wird im gesicherten Bereich montiert.

Eingabeeinheit

An der Eingabeeinheit wird mit Hilfe eines elektronischen Schlüssels scharf bzw. unscharf geschaltet. LED und Summer informieren dabei über den Zustand des Systems sowie die Bedienung.



Die Eingabeeinheit kann sowohl auf Putz als auch unter Putz montiert werden (außerhalb des gesicherten Bereichs).

Schließblechkontakt: An der Auswerteeinheit kann ein GLT-Schließblechkontakt angeschlossen werden. Der Schließblechkontakt ist im Lieferumfang nicht enthalten.

Magnetkontakt: An der Auswerteeinheit kann ein GLT-Standardmagnetkontakt angeschlossen werden. Der Magnetkontakt ist im Lieferumfang nicht enthalten.

Hinweis: Es wird die Verwendung von GLT-Kontakten empfohlen, da diese von der Auswerteeinheit direkt verarbeitet werden können.

Hinweise zum Schließblechkontakt und Türöffner

- Bei VdS Anlagen muss ein Schließblechkontakt angeschlossen werden.
- Bei nicht VdS gerechten Anlagen kann ein Schließblechkontakt angeschlossen werden.
- Ist bei Türen ein Schließblechkontakt angeschlossen, so wird bei geschlossener Tür der Türöffner nicht angesteuert.

Systembeschreibung

Systemübersicht mit Funktionsvarianten

Codetastaturen

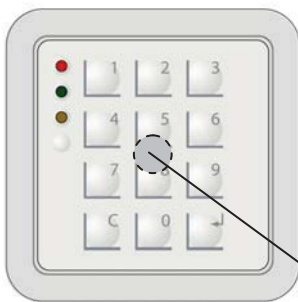
Es gibt 2 Arten von Codetastaturen: SmartKey Codetastatur und abschließbare Codetastatur.

Die Codetastatur in Verbindung mit der Eingabeeinheit ermöglicht eine Scharf-/Unscharfschaltung der Einbruchmeldeanlage erst nach Eingabe der richtigen Zahlenkombination an der Codetastatur.

Überfallalarm: Wird eine Person unter Bedrohung gezwungen, die Einbruchmeldeanlage unscharf zu schalten, kann über die Codetastatur ein stiller Alarm (Überfallalarm) abgesetzt werden.

Die Codetastatur kann sowohl auf Putz als auch unter Putz montiert werden (außerhalb des gesicherten Bereichs).

SmartKey Codetastatur mit integrierter Eingabeeinheit




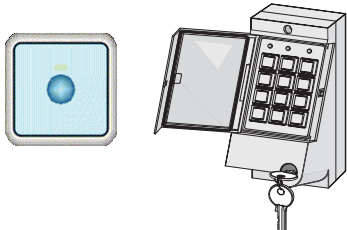


Die SmartKey Codetastatur **mit** integrierter Eingabeeinheit erfüllt die Funktion der Eingabeeinheit + SmartKey Codetastatur in einem Gerät.

Die Inbetriebnahme und Bedienung erfolgt wie bei einer Eingabeeinheit + einer Codetastatur. Die Hinweise zur Inbetriebnahme und Bedienung finden Sie bei dem entsprechenden Gerät, Eingabeeinheit bzw. SmartKey Codetastatur.

Der Leser für den SmartKey Schlüssel befindet sich in der Mitte des Gerätes (von außen nicht sichtbar). Zur Bedienung halten Sie den SmartKey Schlüssel im Abstand von max. 2 cm in die Mitte der Codetastatur und drücken die Schlüsseltaste.

Funktionsvarianten

- 1**  **Eingabeeinheit**
Berührungsloser Leser für a.P. oder u.P. Montage (55er-Dose).
- 2**  **SmartKey Codetastatur mit integrierter Eingabeeinheit**
Codetastatur mit integriertem berührungslosen Leser für a.P. oder u.P. Montage (55er-Dose).
- 3**  **SmartKey Codetastatur**
Codetastatur für a.P. oder u.P. Montage (55er-Dose).
- 4**  **Eingabeeinheit + abschließbare Codetastatur**
Berührungsloser Leser für a.P. oder u.P. Montage (55er-Dose). Abschließbare Codetastatur für a.P. Montage oder u.P. Montage (u.P. Montage mit Montagesatz).

Systemübersicht mit Funktionsvarianten

SmartKey Schlüssel



Es gibt 2 Arten von SmartKey Schlüsseln

- Schlüssel mit Sicherungskarte
- Standardschlüssel (ohne Sicherungskarte)

Schlüssel mit Sicherungskarte: Das System funktioniert wie eine Schließanlage. Der Schlüsselsatz besteht aus einer nummerierten Anzahl gültiger Schlüssel und einer Sicherungskarte. Die Auswerteeinheit wird über die Sicherungskarte mit initialisiert und akzeptiert nur die Schlüssel des Schlüsselsatzes. Zum Nachbestellen von Schlüsseln muss die Sicherungskarte mit der Bestellung an den Hersteller eingesandt werden. Die Beschriftung der Schlüssel besteht aus einer laufenden Schlüsselnummer, einer Sicherungskartenummer und einer 8-stelligen Identifikationsnummer.

Standardschlüssel (ohne Sicherungskarte): Die Schlüssel sind nicht nummeriert und können beliebig eingelesen werden. Die Beschriftung der Schlüssel besteht aus einer 8-stelligen Identifikationsnummer.

Hinweis: Alle SmartKey Schlüssel können einen gemeinsamen Code besitzen (parametrierbar). Jede Codeänderung der Codetastatur gilt dann sofort für alle SmartKey Schlüssel.

Weitere Anschaltmöglichkeiten

Sperrelemente für Tresortüren: Die Sperrelemente E4.4 und E4.3 (E4.3 lieferbar als E4.4 + Umbausatz für links oder rechts Montage) sind elektromechanische Sperreinrichtungen, die zum Einbau in Tresortüren oder Türen von Geldschränken, Geldausgabeautomaten bestimmt sind. Die Sperrelemente werden nicht als Schalteinrichtung genutzt, die Scharfschaltung erfolgt über SmartKey. Das Sperrelement für Tresortüren geht in die Zwangsläufigkeit der Scharfschaltung ein.



Wichtiger Hinweis: Bei Anschaltung eines Sperrelements E4.4/E4.3 darf kein Sperrelement SPE und kein Türöffnerrelais angeschaltet werden.

Türöffnerrelais: Auf der Auswerteeinheit ist ein Relais zum Ansteuern eines Türöffnerrelais vorhanden, (2 A, 30 V DC). Die Anschaltung des Türöffners muss parametrierbar sein. Die Ansteuerung erfolgt nur bei unscharfer Zentrale und geöffneten Schließblechkontakt. Die Einstellung einer Zeitverzögerung und Ansteuerzeit ist parametrierbar. Das Ansteuern des Türöffnerrelais kann auch über PL 2 mit einem Taster erfolgen.



Wichtiger Hinweis: Bei Anschaltung eines Türöffnerrelais darf kein Sperrelement E4.4/E4.3 für Tresortüren angeschaltet werden.

Schaltpunkt-Ansteuerung (C-Punkt): Auf der Auswerteeinheit befindet sich ein frei parametrierbarer Schaltausgang C-Punkt (Open Collector Ausgang) 12 V, max. 80 mA. Es darf nur eine Leitung mit der Länge von max. 3 Meter angeschlossen werden.

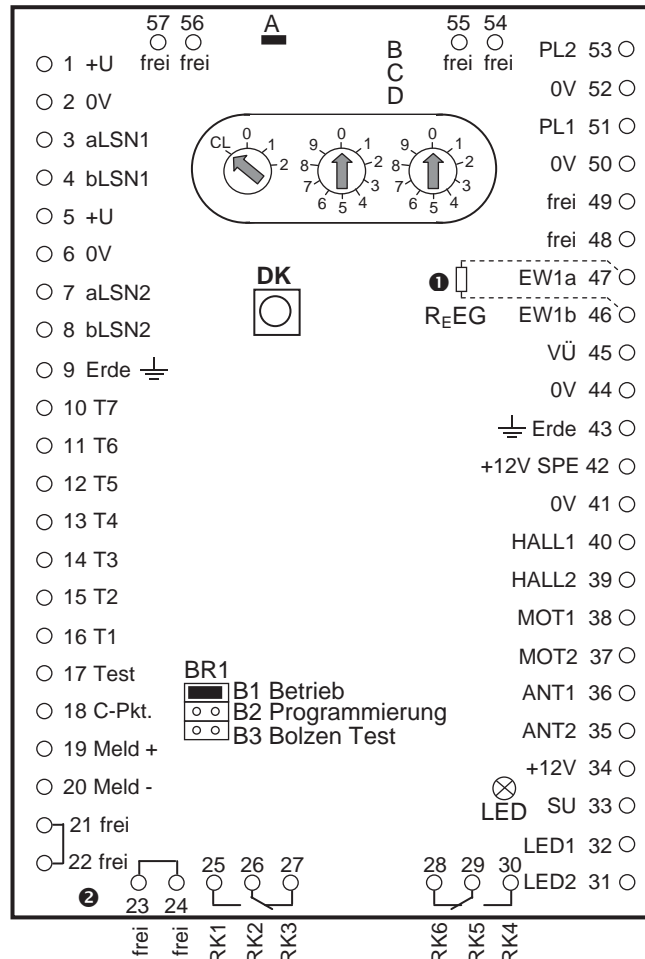
Standardmäßig wird die gelbe LED der SmartKey Codetastatur an den C-Punkt angeschaltet. Zur Anschaltung des C-Punktes an die gelbe LED der SmartKey Codetastatur ist ein entsprechender Vorwiderstand vorhanden. Wird der C-Punkt nicht mit der gelben LED der SmartKey Codetastatur belegt sondern anderweitig genutzt, ist dieser Vorwiderstand durch Verbinden der Lötunkte von BR2 (Leiterplatten-Rückseite) zu überbrücken.

Systembeschreibung

Beschreibung der Anschlüsse der Auswerteeinheit

Die Anschlüsse der Auswerteeinheit haben unterschiedliche Funktionen. Es gibt Ein- und Ausgänge sowie Verteilerstützpunkte. Für den Umfang der Grundfunktionen müssen die Ein- und Ausgänge nach einem bestimmten Schema belegt werden.

Je nach Auswerteeinheit ist A, B, C oder D mit einem SMD-Widerstand bestückt.



❶ R_EEG 12K1 bereits eingebaut.

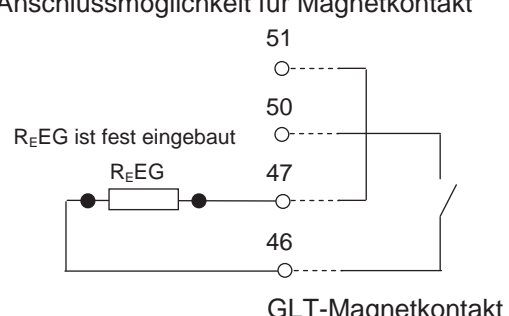
❷ Punkte 21/22 und 23/24 sind intern verbunden.

Beschreibung der Anschlüsse der Auswerteeinheit

Anschluss	Bezeichnung	Funktion	Beschreibung
1	+U	Eingang	Spannungsversorgung 9,6 - 30V
2	0V	Eingang	Spannungsversorgung 0V
3	aLSN1	Eingang	LSN ankommend
4	bLSN1	Eingang	LSN ankommend
5	+U	Ausgang	Spannungsversorgung 9,6 - 30V
6	0V	Ausgang	Spannungsversorgung 0V
7	aLSN2	Ausgang	LSN gehend
8	bLSN2	Ausgang	LSN gehend
9	Erde	Verteiler	Betriebserde
10 - 16	T7 - T1	Codetastatur	Anschluss Codetastatur

Systembeschreibung

Beschreibung der Anschlüsse der Auswerteeinheit

Anschluss	Bezeichnung	Funktion	Beschreibung
17	Test	Eingang	Dieser Eingang ist nur für Testzwecke vorgesehen, d.h. eine Leitung darf nur vorübergehend für einen Test angeschaltet werden. Wenn 0V angelegt wird fährt der Bolzen des Sperrelements SPE ein.
18	C-Punkt	Ausgang	Frei parametrierbarer Schaltausgang (Open Collector Ausgang) 12V, max. 80 mA. Es darf nur eine Leitung mit der Länge von max. 3 Meter angeschlossen werden. Standardmäßig wird die gelbe LED der SmartKey Codetastatur an den C-Punkt angeschaltet. Zur Anschaltung des C-Punktes an die gelbe LED der SmartKey Codetastatur ist ein entsprechender Vorwiderstand vorhanden. Wird der C-Punkt nicht mit der gelben LED der SmartKey Codetastatur belegt sondern anderweitig genutzt, ist dieser Vorwiderstand durch Verbinden der Lötunkte von BR2 (Leiterplatten-Rückseite) zu überbrücken.
19/20	Meld + Meld -	Eingang	Meldeausgang des Sperrelementes (Verschluss) für Tresortüren (E4.3/E4.4), Optokoppler-Eingang
21/22 23/24	frei frei	Verteiler Verteiler	freie Verteilerstützpunkte, 21 und 22 verbunden freie Verteilerstützpunkte, 23 und 24 verbunden
25/26/27 28/29/30	RK1 - RK3 RK6 - RK4	Relaiskontakt Relaiskontakt	Wechselkontakt, parametrierbar für Türöffner (2 A, 30 V DC) Wechselkontakt schaltet gleichzeitig wie RK1 – RK3
31 32 33 34 35/36	LED 2 LED 1 SU +12V ANT2/ANT1	Ausgang Ausgang Ausgang Ausgang Eingang	grüne LED Eingabeeinheit rote LED Eingabeeinheit Summer Eingabeeinheit Spannungsversorgung 12V Eingabeeinheit Antenne Eingabeeinheit
37/38 39 40 41 42	MOT2/MOT1 HALL2 HALL1 0V +12V SPE	Ausgang Eingang Eingang Ausgang Ausgang	Ansteuerung Motor Sperrelement SPE Erkennung Anfangslage des Bolzens Erkennung Endlage des Bolzens Spannungsversorgung 0V Sperrelement SPE Spannungsversorgung 12V Sperrelement SPE
43	Erde	Verteiler	Betriebserde
44/45	0V/VÜ	Eingang	Anschlussmöglichkeit für GLT-Schließblechkontakt
46/47 50/51	EW1b/EW1a 0V/PL 1	Eingang Eingang	Anschlussmöglichkeit für Magnetkontakt Anschlussmöglichkeit für Magnetkontakt 
48/49	frei	Verteiler	freie Verteilerstützpunkte
52/53	0V/PL 2	Eingang	Primärleitung je nach Anschaltung verwendbar
54 - 57	frei	Verteiler	freie Verteilerstützpunkte

Hinweis: Die Primärleitungen PL 1, PL 2 und VÜ werden von der Auswerteeinheit ausgewertet.

Montageanleitung

Montage Systemkomponenten



Beachten Sie bei der Montage Folgendes:

- Verwenden Sie nur geschirmte Kabel.
- Beim Umgang mit den Leiterplatten sind die üblichen Vorsichtsmaßnahmen für C-MOS-Technik einzuhalten. Dies gilt auch für Lötarbeiten. Tragen Sie bei Arbeiten an der Zentrale ein Erdungsarmband.

Montage der Auswerteeinheit

- Montieren Sie die Auswerteeinheit an der Wand. Beachten Sie bei der Positionswahl, dass Eingabeeinheit und Sperrelement SPE mit einem fest vergossenen Kabel von 6 m versehen sind, das nicht verlängert werden darf.



Montage der Eingabeeinheit

- Montieren Sie anschließend die Eingabeeinheit gemäß Montagehinweis im Beipack.



Falls die Eingabeeinheit in der Nähe von Fremdsystemen mit Proximity-Lesern montiert werden muß, ist darauf zu achten, dass ein Abstand von mindestens 0,5 m zu diesen Geräten eingehalten wird.

Die Montagehöhe sollte 1,20 m nicht unterschreiten und vorzugsweise als u.P.-Montage erfolgen. Die Eingabeeinheit ist vergossen und völlig resistent gegen Umwelteinflüsse. Setzen Sie die Abdeckung der Eingabeeinheit erst nach Abschluss aller Funktionstests auf, da die Entfernung einer einmal aufgesetzten Abdeckung die Beschädigung der Abdeckung zur Folge hat! Die Eingabeeinheit ist mit einem vergossenen Kabel von 6 m versehen, das nicht verlängert werden darf.

Montage der Codetastatur

- Die Codetastatur muss außerhalb des Sicherungsbereiches in der Nähe der zugeordneten Tür (neben der Eingabeeinheit wegen der LED und Summer) witterungsgeschützt installiert werden. Es ist darauf zu achten, dass die Codetastatur von anderen Personen bei Betätigung nicht eingesehen werden kann.



Montieren Sie die Codetastatur gemäß der jeweiligen Montageanleitung im Beipack. Beim Einbau der Folientastatur muss darauf geachtet werden, dass die Folienzuleitung nicht geknickt wird. Die SmartKey Tastatur ist mit einem vergossenen Kabel von 6 m versehen, das nicht verlängert werden darf.

Wichtiger Hinweis für abschließbare Codetastatur: Verbinden Sie wie in der Montageanleitung der Codetastatur beschrieben die Punkte LF1 und LF2 mittels Lötbrücke, wenn eine Änderung des Benutzercodes an der Codetastatur möglich sein soll.

Montage Systemkomponenten

Montage des Sperrelements SPE

- Montieren Sie das Sperrelement SPE unter Verwendung des passenden Bausatzes gemäß Montagehinweis im Beipack.



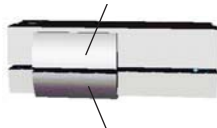
Sichern Sie die Tür gegen Zuschlagen. Der Bolzen des Sperrelements SPE könnte andernfalls während der Inbetriebnahme durch eine zuschlagende Tür beschädigt werden.

Varianten und Bausätze zum Sperrelement SPE

Montage auf der Tür bzw. Zarge

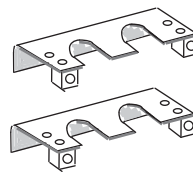
Bausatz für Auf-Tür-Montage. In den Bausatz kann ein GLT-Magnetkontakt eingesetzt werden.

Bolzenteil (montiert auf Zarge)



Hülseenteil (montiert auf Tür)

Bausatz für Glastüren

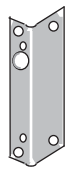
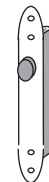


Montage in der Tür bzw. Zarge

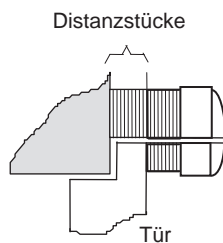
Muffe Normalstulp Winkelstulp



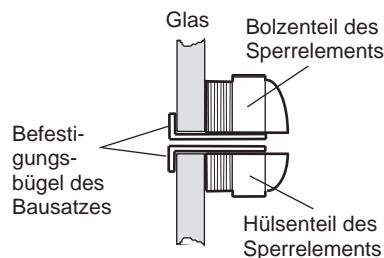
Gegenstück



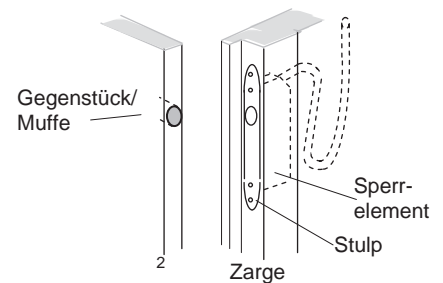
Einbaubeispiel:



Einbaubeispiel:



Einbaubeispiel:



Montage Magnetkontakt und Schließblechkontakt

Montieren Sie Magnetkontakt oder Schließblechkontakt nach den jeweiligen Herstellerhinweisen. Die Auswerteeinheit dient hierbei als Verteiler für die Kontakte.

Montageanleitung

Anschaltung, Schaltpunkt-Ansteuerung, Adress-Schalter

Anschaltung



Stellen Sie sicher, dass die Zentrale spannungslos ist.

Schließen Sie die Auswerteeinheit und die optionalen Komponenten gemäß der Anschaltung auf der nächsten Seite an.

Schaltpunkt-Ansteuerung

(18 C-Punkt): Auf der Auswerteeinheit befindet sich ein frei parametrierbarer Schaltausgang C-Punkt (Open Collector Ausgang) 12 V, max. 80 mA. Es darf nur eine Leitung mit der Länge von max. 3 Meter angeschlossen werden.

Standardmäßig wird die gelbe LED der SmartKey Codetastatur an den C-Punkt angeschaltet. Zur Anschaltung des C-Punktes an die gelbe LED der SmartKey Codetastatur ist ein entsprechender Vorwiderstand vorhanden. Wird der C-Punkt nicht mit der gelben LED der SmartKey Codetastatur belegt sondern anderweitig genutzt, ist dieser Vorwiderstand durch Verbinden der Lötunkte von BR2 (Leiterplatten-Rückseite) zu überbrücken.

Adress-Schalter

Der Adress-Schalter kommt bei in Planung befindlichen LSN-Zentralen zum Einsatz.

Bei allen zur Zeit lieferbaren LSN-Zentralen braucht der Adress-Schalter nicht eingestellt werden.

Der Adress-Schalter bleibt auf den Positionen CL 0 0 stehen. Auslieferungszustand.

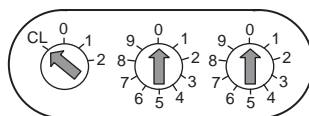
Vorabinformation zum Adress-Schalter:

CL 0 0 = "Classic" LSN-Modus (Standardeinstellung)

001 - 254 = LSNi-Modus mit manueller Adressierung der Auswerteeinheit

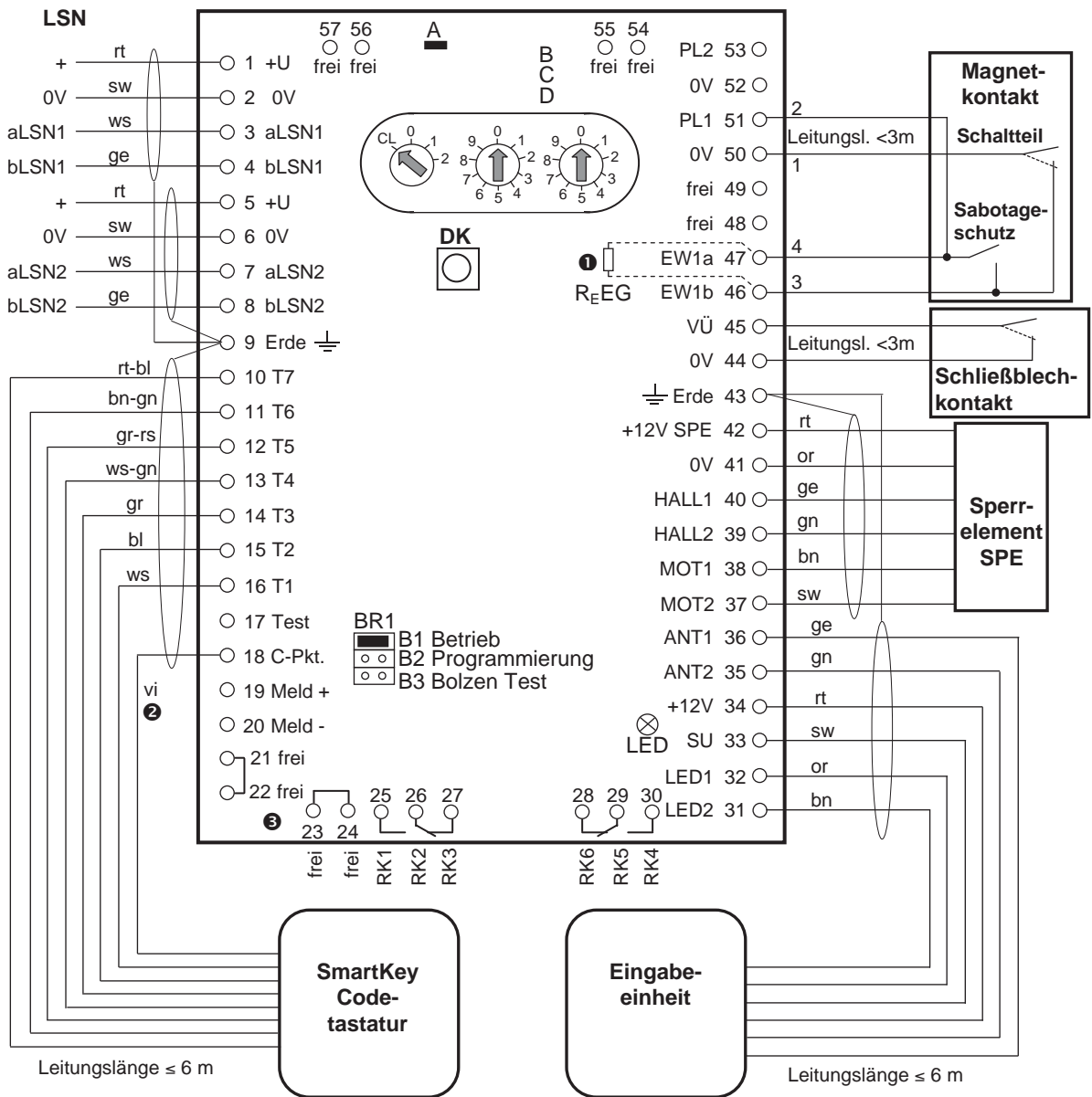
0 0 0 = LSNi-Modus mit automatischer Adressierung der Auswerteeinheit

Die Adresse der Auswerteeinheit wird durch positionieren der drei drehbaren Schalter eingestellt. Benutzen Sie einen flachkantigen Schraubendreher um jeden Schalter einzustellen. Die Schalter klicken, wenn sie gedreht werden. Der gültige Bereich ist 1 bis 254. Einstellungen zwischen 255 und 299 führen zu einer Fehlermeldung an der Zentrale.



Einstellung in Hundert Zehner Einer

Anschaltung Zentrale und optionalen Komponenten

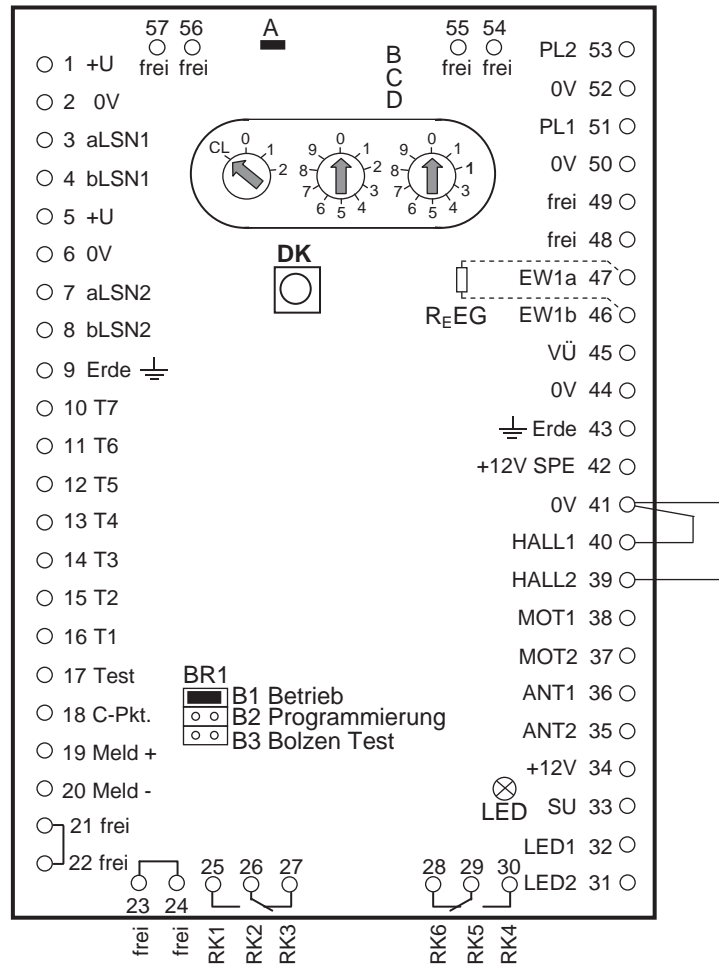


- ❶ R_EEG 12K1 bereits eingebaut
- ❷ gelbe LED der Codetastatur
- ❸ Punkte 21/22 und 23/24 sind intern verbunden.

Montageanleitung

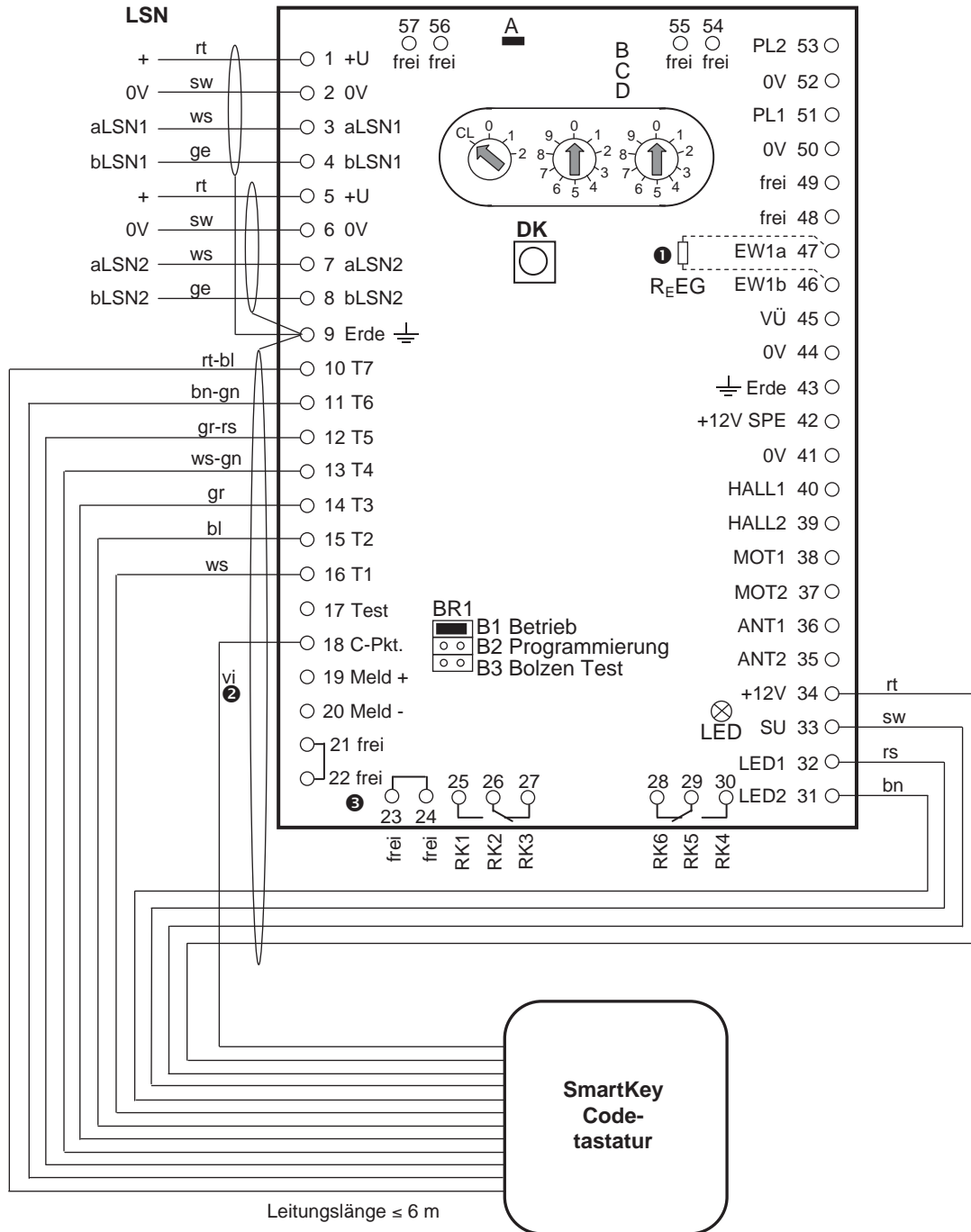
Anschaltung Betrieb ohne Sperrelement SPE (37 bis 42)

Die Einstellung der Betriebsart ohne Sperrelement SPE wird mit folgender Beschaltung an der Auswerteeinheit vorgenommen. Die Eingänge HALL1 und HALL2 sind mit 0V zu verbinden.



Anschaltung Betrieb nur mit SmartKey Codetastatur

Die Anschaltung für alle übrigen Komponenten siehe "Anschaltung Zentrale und optionalen Komponenten".

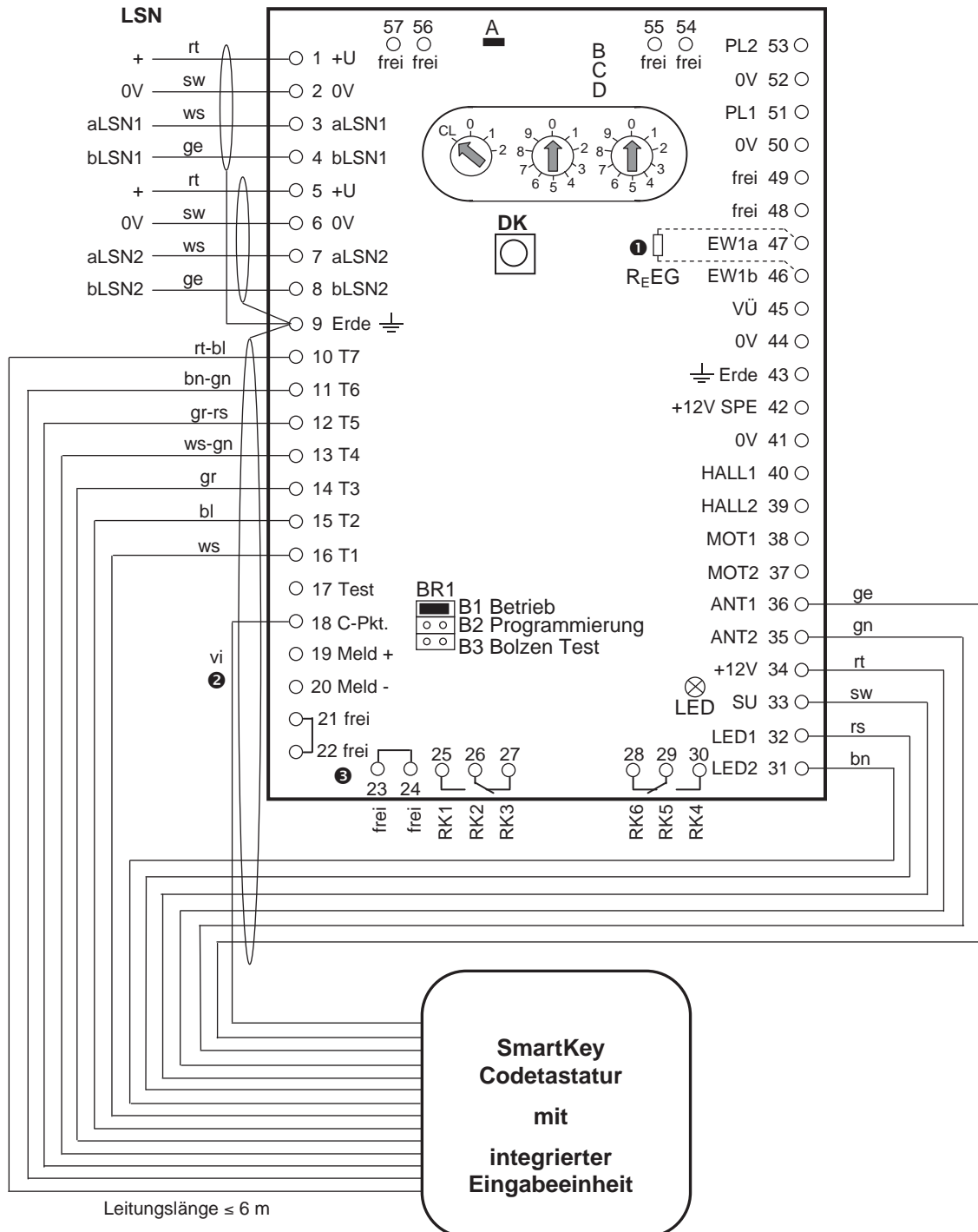


- ❶ ReEG 12K1 bereits eingebaut
- ❷ gelbe LED der Codetastatur
- ❸ Punkte 21/22 und 23/24 sind intern verbunden.

Montageanleitung

Anschaltung SmartKey Codetastatur mit integrierter Eingabeeinheit

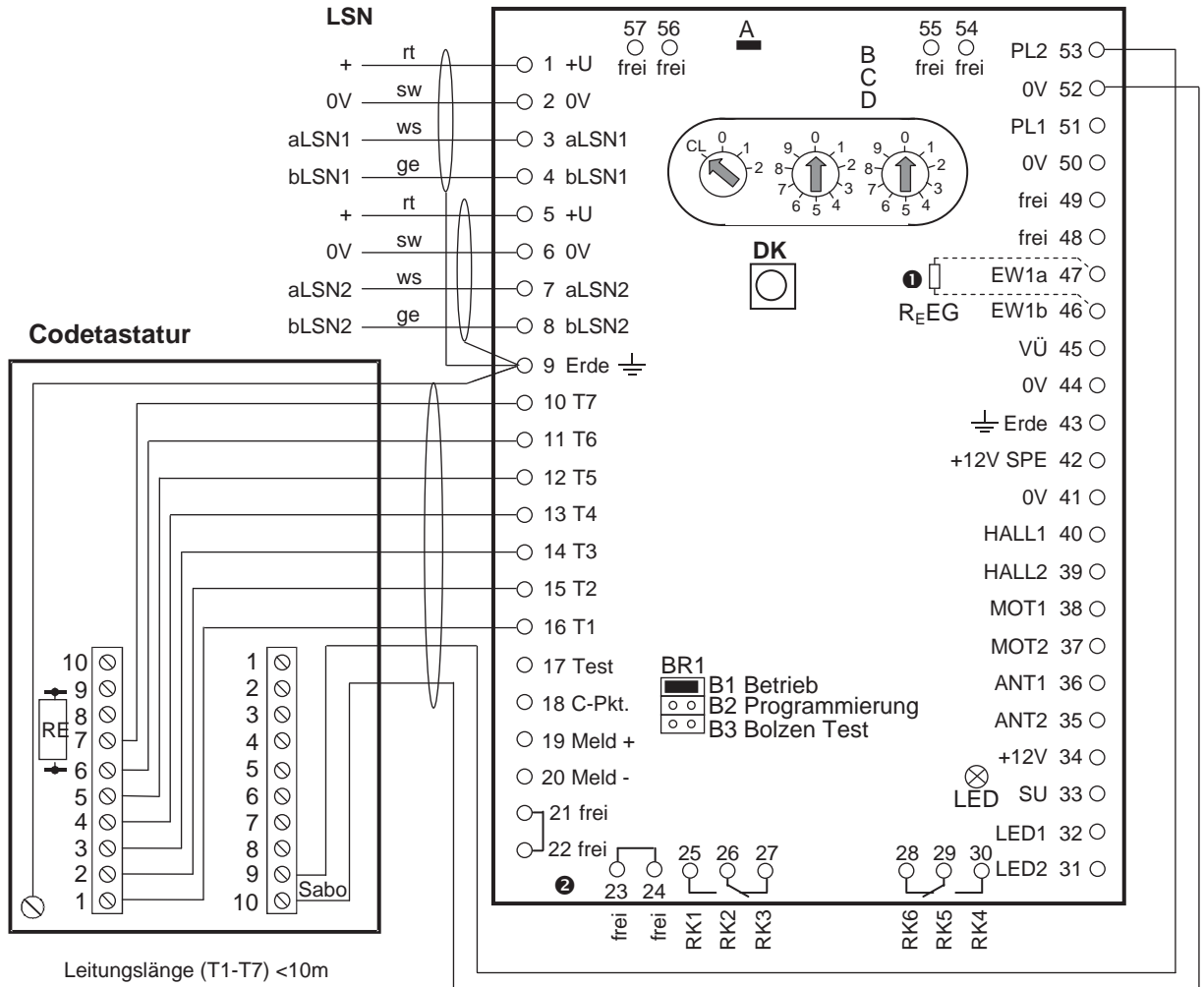
Die Anschaltung für alle übrigen Komponenten siehe "Anschaltung Zentrale und optionalen Komponenten".



- ❶ R_EEG 12K1 bereits eingebaut
- ❷ gelbe LED der Codetastatur
- ❸ Punkte 21/22 und 23/24 sind intern verbunden.

Anschaltung abschließbare Codetastatur

Die Anschaltung für alle übrigen Komponenten siehe "Anschaltung Zentrale und optionalen Komponenten".



Endwiderstand RESG Sabotage in der Codetastatur 12K1

Wichtiger Hinweis: Verbinden Sie wie in der Montageanleitung beschrieben die Punkte LF1 und LF2 mittels Lötbrücke.

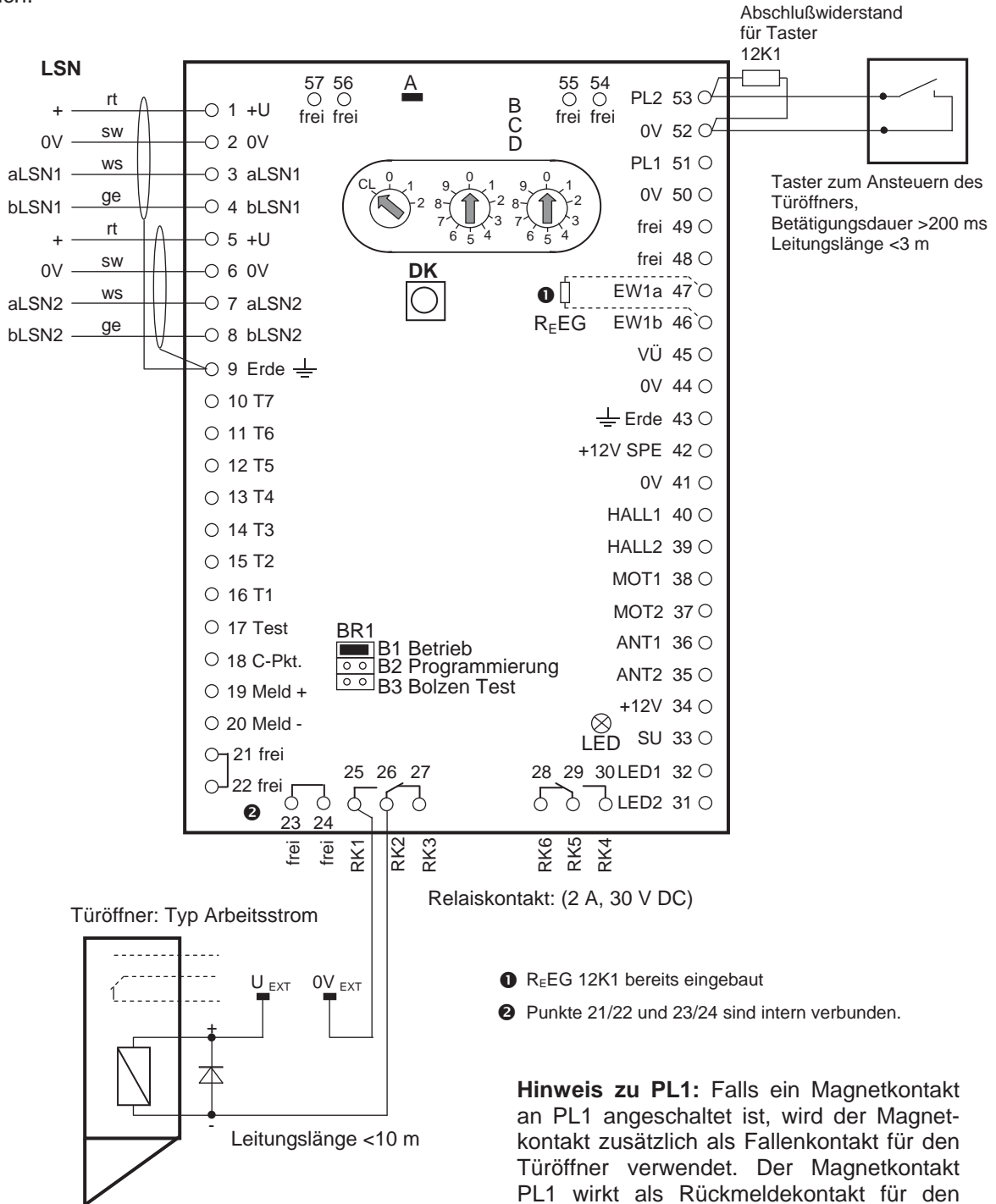
① R_EEG 12K1 bereits eingebaut

② Punkte 21/22 und 23/24 sind intern verbunden.

Montageanleitung

Anschaltung Türöffnerrelais

Die Anschaltung für alle übrigen Komponenten siehe "Anschaltung Zentrale und optionalen Komponenten". Die gleichzeitige Anschaltung mit einem Sperrelement für Tresortüren ist nicht möglich.

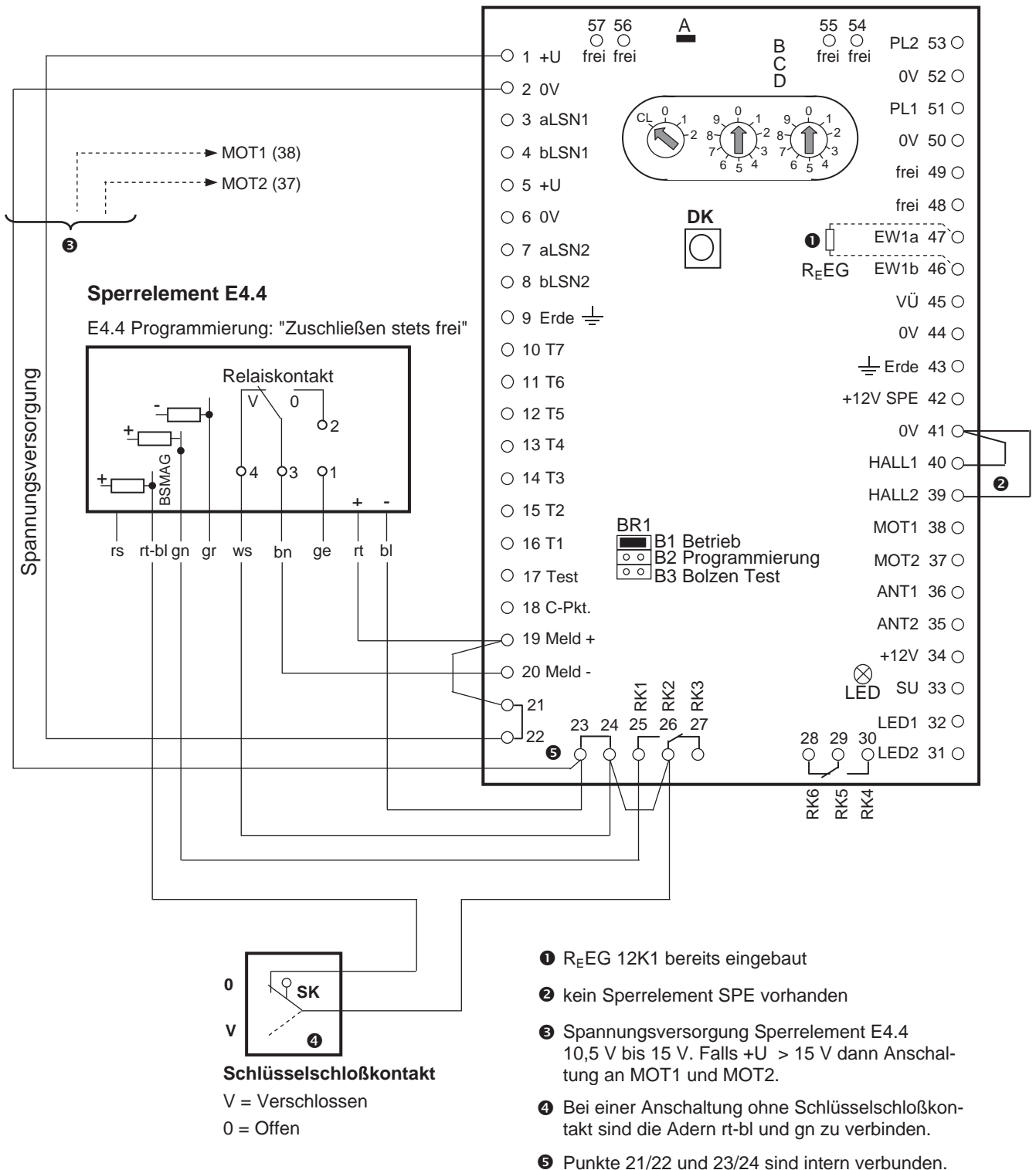


Anschaltung Sperrelement E4.4 für Tresortüren

Die Anschaltung für alle übrigen Komponenten siehe "Anschaltung Zentrale und optionalen Komponenten".

Die gleichzeitige Anschaltung von einem Sperrelement E4.4 und einem Sperrelement SPE und/oder Türöffnerrelais ist nicht möglich.

Die Eingänge HALL1 und HALL2 sind mit 0V zu verbinden, d.h. kein Sperrelement SPE vorhanden.



Anschaltung Sperrelement E4.3 für Tresortüren

① E4.3 lieferbar als E4.4 + Umbausatz für links oder rechts Montage.

Anschaltung siehe nächste Seite. Die Anschaltung für alle übrigen Komponenten siehe "Anschaltung Zentrale und optionalen Komponenten".

Die gleichzeitige Anschaltung von einem Sperrelement E4.31 und einem Sperrelement SPE und/oder Türöffnerrelais ist nicht möglich.

Die Eingänge HALL1 und HALL2 sind mit 0V zu verbinden, d.h. kein Sperrelement SPE vorhanden.

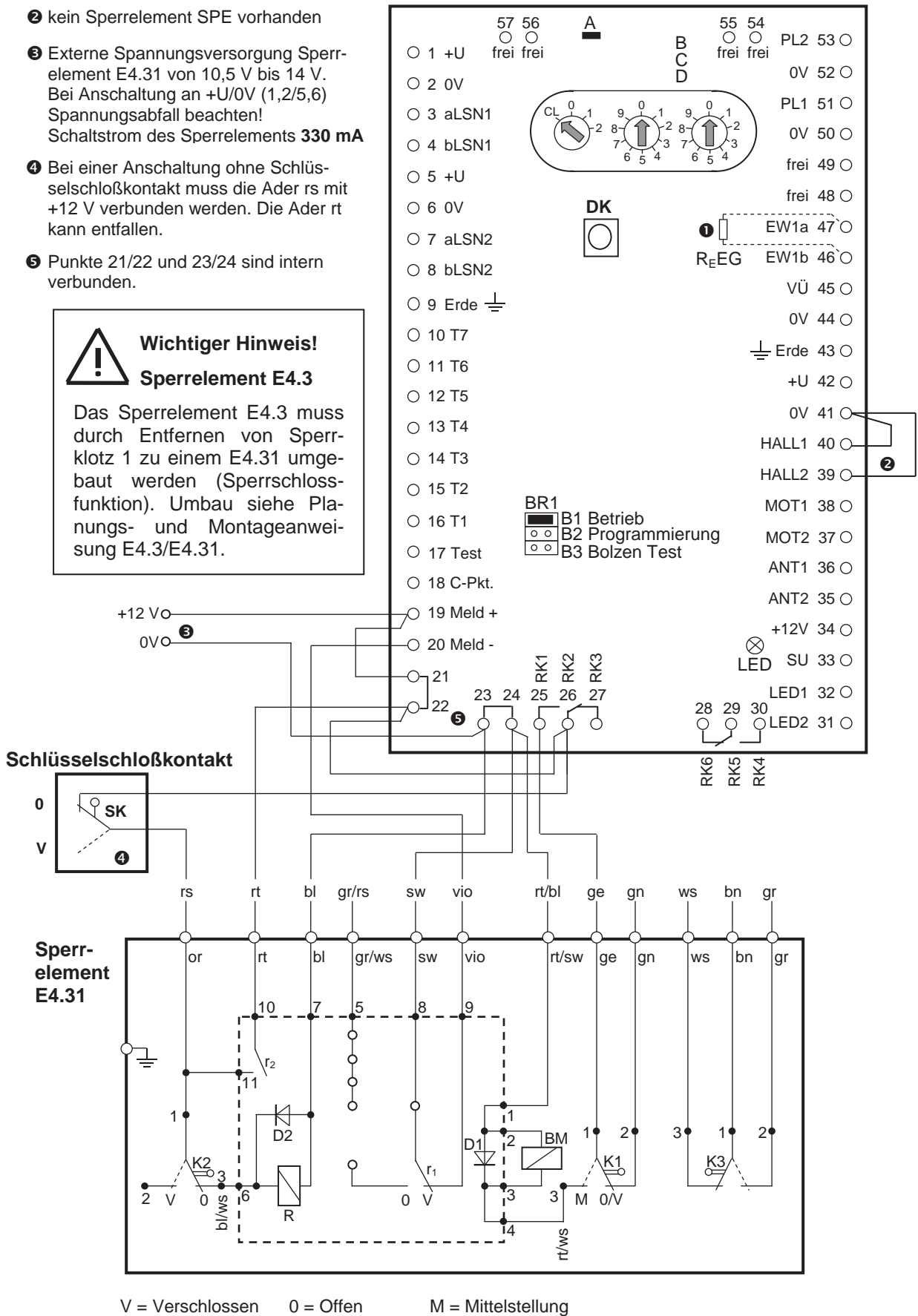
Wichtiger Hinweis: Das Sperrelement E4.3 muss durch Entfernen von Sperrklotz 1 zu einem E4.31 umgebaut werden (Sperrschlossfunktion). Umbau siehe Planungs- und Montageanweisung E4.3/E4.31.

Anschaltung Sperrelement E4.3

- ❶ R_EEG 12K1 bereits eingebaut
- ❷ kein Sperrelement SPE vorhanden
- ❸ Externe Spannungsversorgung Sperrelement E4.31 von 10,5 V bis 14 V. Bei Anschaltung an +U/0V (1,2/5,6) Spannungsabfall beachten! Schaltstrom des Sperrelements **330 mA**
- ❹ Bei einer Anschaltung ohne Schlüsselschloßkontakt muss die Ader rs mit +12 V verbunden werden. Die Ader rt kann entfallen.
- ❺ Punkte 21/22 und 23/24 sind intern verbunden.

Wichtiger Hinweis!
Sperrelement E4.3

Das Sperrelement E4.3 muss durch Entfernen von Sperrklotz 1 zu einem E4.31 umgebaut werden (Sperrschlossfunktion). Umbau siehe Planungs- und Montageanweisung E4.3/E4.31.



Montageanleitung

Funktionstest Sperrelement SPE und Eingabeeinheit

Einschalten der Versorgungsspannung

- Vergewissern Sie sich vor dem Einschalten der Versorgungsspannung, dass in der Auswerteeinheit Brücke B1 gesteckt ist.
- Schalten Sie die Spannung ein.

Die gelbe LED der Auswerteeinheit zeigt den Zustand des Systems wie folgt an:

gelbe LED	Zustand	erforderliche Maßnahme
aus	System ist in Ordnung.	keine
ein	Elektronik ist defekt.	Schalten Sie die Versorgungsspannung aus und wieder ein. Ist die LED weiterhin ein, muss die Auswerteeinheit ausgetauscht werden.

Funktionstest

1. Ziehen Sie an der Auswerteeinheit den Jumper von B1 ab und stecken Sie ihn auf B3.
 - ➔ Bolzen des Sperrelements SPE wird ausgefahren. Gelbe LED der Auswerteeinheit leuchtet. Rote und grüne LED an der Eingabeeinheit leuchten. Der Summer an der Eingabeeinheit ertönt für 5 Sekunden.
2. Ziehen Sie an der Auswerteeinheit den Jumper von B3 ab.
 - ➔ Bolzen des Sperrelements SPE wird eingefahren. LED der Auswerteeinheit und Eingabeeinheit erlöschen.
3. Wiederholen Sie die Schritte 1 - 2 bei geschlossener Tür, um das exakte Ausfahren des Bolzens des Sperrelements SPE in die Bolzenaufnahme zu überprüfen.
4. Stecken Sie nach dem Funktionstest den Jumper wieder auf Brücke B1 in der Auswerteeinheit.

Die gelbe LED auf der Leiterplatte der Auswerteeinheit zeigt den Zustand des Systems wie folgt an:

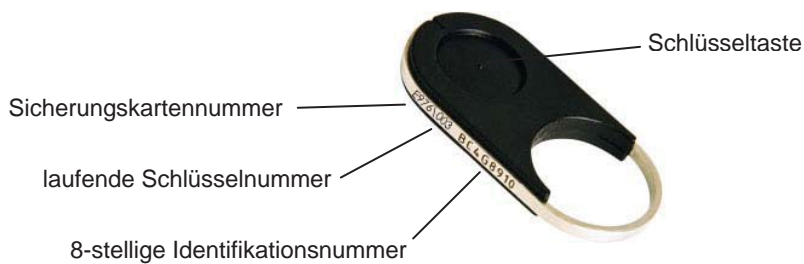
LED	Zustand	erforderliche Maßnahme
aus	System ist in Ordnung.	keine
1 Blinkimpuls	Bolzen fährt nicht aus oder ein.	<ul style="list-style-type: none">▪ Überprüfen Sie das Sperrelement SPE und die Bolzenaufnahme auf korrekte Montage sowie elektrischen Anschluss.▪ Wiederholen Sie den Test.

Einlesen der Schlüssel und Parametrierung des Systems

Führen Sie je nach "Schlüsselart" und "Einlesungsart der Schlüssel" **einen** der folgenden 4 Arbeitsschritte durch. Das Einlesen der Schlüssel wie unter 2. oder 4. beschrieben sollte nur in Ausnahmefällen zur Anwendung kommen. Die Beschreibung finden Sie auf den nächsten Seiten.

1. Schlüssel **mit** Sicherungskarte, Einlesen der Schlüssel über die **Parametrierung** (siehe 1.).
2. Schlüssel **mit** Sicherungskarte, Einlesen der Schlüssel über die **Eingabeeinheit** (siehe 2.).
3. Standardschlüssel (**ohne** Sicherungskarte), Einlesen der Schlüssel über die **Parametrierung** (siehe 3.).
4. Standardschlüssel (**ohne** Sicherungskarte), Einlesen der Schlüssel über die **Eingabeeinheit** (siehe 4.).

Schlüssel (mit Sicherungskarte)



Standardschlüssel (ohne Sicherungskarte)



Der Standardschlüssel ist nur mit der 8-stelligen Identifikationsnummer beschriftet.


Montageanleitung

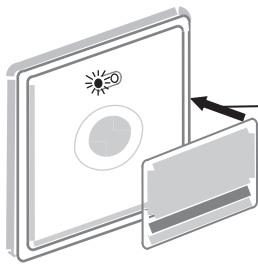
1. Schlüssel mit Sicherungskarte, Einlesen der Schlüssel über die Parametrierung

Die Parametrierung der SE 320 LSNi sowie das Einlesen der Schlüssel-Identifikationsnummer erfolgt mit dem entsprechenden Parametrierprogramm (z.B. WinPara bzw. NzPara). Hierbei wird die 8-stellige Identifikationsnummer des Schlüssels eingetragen. Wählen Sie im Parametrierprogramm, dass das Einlesen der Schlüssel über die Parametrierung erfolgen soll (bei NzPara wählen Sie bei SE 320 das Parameter **“integriert“**). Die max. Anzahl der Schlüssel ist von der jeweiligen Zentrale abhängig.

Das Einlesen erfolgt in zwei Schritten. Erst wird die Sicherungskarte eingelesen. Beim Einlesen der Sicherungskarte an der Eingabeeinheit wird der allgemeine Werkscode des Herstellers durch den individuellen Kundencode ersetzt. Anschliessend erfolgt die Parametrierung mit Eingabe der 8-stelligen Identifikationsnummer der Schlüssel.

Bedienreihenfolge:

1.  Die Stecker mit den LSN-Leitungen (3,4 und 7,8) sind unbedingt von der Auswerteeinheit abzuziehen. An der Zentrale wird eine LSN-Leitungsstörung gemeldet.
2. Stecken Sie den Jumper auf der Leiterplatte der Auswerteeinheit auf Brücke B2



3. Halten Sie Vorder- **oder** Rückseite der Sicherungskarte im Abstand von max. 2 cm parallel an die Eingabeeinheit bis die rote LED leuchtet.

➔ Die Sicherungskarte ist damit eingelesen.


4. Stecken Sie den Jumper zurück auf B1
➔ Die Gelbe LED der Auswerteeinheit und rote LED der Eingabeeinheit erlöschen.
5. Stecken Sie die Stecker mit den LSN-Leitungen wieder auf die Auswerteeinheit und führen Sie einen Reset der LSN-Leitungsstörung an der Zentrale durch.
6. Wählen Sie im Parametrierprogramm, dass das Einlesen der Schlüssel über die Parametrierung erfolgen soll (bei NzPara wählen Sie bei SE 320 das Parameter **“integriert“**). Geben Sie im Parametrierprogramm die 8-stellige Identifikationsnummer der Schlüssel ein und parametrieren Sie die Zentrale.
➔ Die Schlüssel sind damit eingelesen.

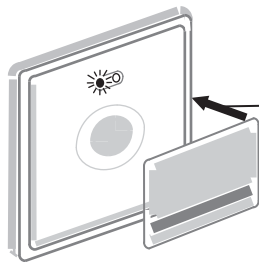
2. Schlüssel mit Sicherungskarte, Einlesen der Schlüssel über die Eingabeeinheit

Erfolgt das Einlesen der 8-stelligen Identifikationsnummer der Schlüssel nicht über die Parametrierung, so kann das Einlesen der Schlüssel (max. 16) auch direkt an der Eingabeeinheit erfolgen. Wählen Sie im Parametrierprogramm (z.B. mit WinPara bzw. NzPara), dass das Einlesen der Schlüssel über die Eingabeeinheit erfolgen soll (bei NzPara wählen Sie bei SE 320 das Parameter "standalone"). Die Parametrierung der Zentrale muss vor dem Einlesen der Schlüssel erfolgen.

Das Einlesen erfolgt in zwei Schritten. Erst wird die Sicherungskarte eingelesen, dann die Schlüssel. Beim Einlesen der Sicherungskarte an der Eingabeeinheit wird der allgemeine Werkscode des Herstellers durch den individuellen Kundencode ersetzt.

Bedienreihenfolge:

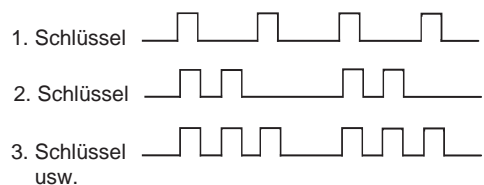
1. Die Parametrierung mit den entsprechenden Einstellungen ist erfolgt (siehe auch oben).
2.  Die Stecker mit den LSN-Leitungen (3,4 und 7,8) sind unbedingt von der Auswerteeinheit abzuziehen. An der Zentrale wird eine LSN-Leitungsstörung gemeldet.
3. Stecken Sie den Jumper auf der Leiterplatte der Auswerteeinheit auf Brücke B2



4. Halten Sie Vorder- **oder** Rückseite der Sicherungskarte im Abstand von max. 2 cm parallel an die Eingabeeinheit bis die rote LED leuchtet.

➔ Die Sicherungskarte ist damit eingelesen.

5. Halten Sie den ersten Schlüssel bei gedrückter Schlüsseltaste an die Rundung in der Mitte der Eingabeeinheit im Abstand von max. 2 cm bis ein kurzer Quittierton ertönt.
6. Wiederholen Sie Schritt 5 für alle weiteren Schlüssel. Die Blinkimpulse der gelben LED der Auswerteeinheit sowie der roten LED der Eingabeeinheit entsprechen dabei der Anzahl der Schlüssel.



7. Stecken Sie den Jumper zurück auf B1
➔ Die Gelbe LED der Auswerteeinheit und rote LED der Eingabeeinheit erlöschen. Die Schlüssel sind somit eingelesen.
8. Stecken Sie die Stecker mit den LSN-Leitungen wieder auf die Auswerteeinheit und führen einen Reset der LSN-Leitungsstörung an der Zentrale durch.


Montageanleitung

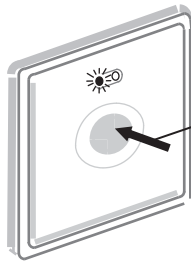
3. Standardschlüssel (ohne Sicherungskarte), Einlesen der Standardschlüssel über die Parametrierung

Die Parametrierung der SE 320 LSNi sowie das Einlesen der Schlüssel-Identifikationsnummer erfolgt mit dem entsprechenden Parametrierprogramm (z.B. WinPara bzw. NzPara). Hierbei wird die 8-stellige Identifikationsnummer des Schlüssels eingetragen. Wählen Sie im Parametrierprogramm, dass das Einlesen der Schlüssel über die Parametrierung erfolgen soll (bei NzPara wählen Sie bei SE 320 das Parameter **“integriert“**). Die max. Anzahl der Schlüssel ist von der jeweiligen Zentrale abhängig.

Das Einlesen erfolgt in zwei Schritten. Erst wird ein beliebiger Standardschlüssel an der Eingabeeinheit eingelesen. Dabei wird der allgemeine Werkscode des Herstellers durch den Code des Standardschlüssels ersetzt. Anschließend erfolgt die Parametrierung mit Eingabe der 8-stelligen Identifikationsnummer der Schlüssel.

Bedienreihenfolge:

1.  Die Stecker mit den LSN-Leitungen (3,4 und 7,8) sind unbedingt von der Auswerteeinheit abzuziehen. An der Zentrale wird eine LSN-Leitungsstörung gemeldet.
2. Stecken Sie den Jumper auf der Leiterplatte der Auswerteeinheit auf Brücke B2



3. Halten Sie einen beliebigen Standardschlüssel im Abstand von max. 2 cm an die Eingabeeinheit und drücken Sie die Schlüsseltaste bis die rote LED leuchtet.

➔ Der Code des Standardschlüssels ist damit eingelesen.


4. Stecken Sie den Jumper zurück auf B1
➔ Die Gelbe LED der Auswerteeinheit und rote LED der Eingabeeinheit erlöschen.
5. Stecken Sie die Stecker mit den LSN-Leitungen wieder auf die Auswerteeinheit und führen einen Reset der LSN-Leitungsstörung an der Zentrale durch.
6. Wählen Sie im Parametrierprogramm, dass das Einlesen der Schlüssel über die Parametrierung erfolgen soll (bei NzPara wählen Sie bei SE 320 das Parameter **“integriert“**). Geben Sie im Parametrierprogramm die 8-stellige Identifikationsnummer der Schlüssel ein und parametrieren Sie die Zentrale.
➔ Die Standardschlüssel sind damit eingelesen.

4. Standardschlüssel (ohne Sicherungskarte), Einlesen der Standardschlüssel über die Eingabeeinheit

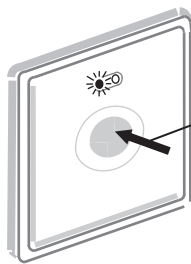
Erfolgt das Einlesen der 8-stelligen Identifikationsnummer der Schlüssel nicht über die Parametrierung, so kann das Einlesen der Schlüssel (max. 16) auch direkt an der Eingabeeinheit erfolgen. Wählen Sie im Parametrierprogramm (z.B. mit WinPara bzw. NzPara), dass das Einlesen der Schlüssel über die Eingabeeinheit erfolgen soll (bei NzPara wählen Sie bei SE 320 das Parameter "standalone"). Die Parametrierung der Zentrale muss vor dem Einlesen der Schlüssel erfolgen.

Beim Einlesen des Standardschlüssels an der Eingabeeinheit wird der allgemeine Werkscode des Herstellers durch den Code des Standardschlüssels ersetzt.

Bedienreihenfolge:

1.  Die Stecker mit den LSN-Leitungen (3,4 und 7,8) sind unbedingt von der Auswerteeinheit abzuziehen. An der Zentrale wird eine LSN-Leitungsstörung gemeldet.

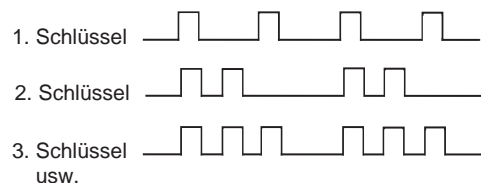
2. Stecken Sie den Jumper auf der Leiterplatte der Auswerteeinheit auf Brücke B2



3. Halten Sie einen beliebigen Standardschlüssel bei gedrückter Schlüsseltaste an die Rundung in der Mitte der Eingabeeinheit im Abstand von max. 2 cm bis die rote LED blinkt und 2 Quittiertöne ertönen.

4. Halten Sie alle weiteren Standardschlüssel bei gedrückter Schlüsseltaste an die Rundung in der Mitte der Eingabeeinheit im Abstand von max. 2 cm bis ein kurzer Quittierton ertönt.

Die Blinkimpulse der gelben LED der Auswerteeinheit sowie der roten LED der Eingabeeinheit entsprechen dabei der Anzahl der Schlüssel.



5. Stecken Sie den Jumper zurück auf B1

➔ Die Gelbe LED der Auswerteeinheit und rote LED der Eingabeeinheit erlöschen. Die Schlüssel sind somit eingelesen.

6. Stecken Sie die Stecker mit den LSN-Leitungen wieder auf die Auswerteeinheit und führen Sie einen Reset der LSN-Leitungsstörung an der Zentrale durch.

Inbetriebnahme SmartKey Codetastatur mit Eingabeeinheit (oder Benutzercode ändern)



Allgemeines: Die Codetastatur in Verbindung mit der Eingabeeinheit ermöglicht eine Scharf-/Unscharfschaltung der Einbruchmeldeanlage erst nach Eingabe der richtigen Zahlenkombination an der Codetastatur. Bei der Bedienung zur Scharf-/Unscharfschaltung wird erst der SmartKey Schlüssel eingesetzt und dann der Benutzercode.

Überfallcode: Wird eine Person unter Bedrohung gezwungen, die Einbruchmeldeanlage unscharf zu schalten, kann über die Codetastatur ein stiller Alarm (Überfallalarm) abgesetzt werden, indem bei der Eingabe des Benutzercodes die letzte Ziffer des Codes erhöht wird, parametrierbar von 1 bis 9.

Hinweise zur Bedienung

- Der Benutzercode bei NZ 300 LSN und SmartKey "integriert" ist ausführlich in der Online-Hilfe der NzPara unter "Benutzercodes" beschrieben (andere Grundeinstellung).
- Bei der Erstinbetriebnahme legen Sie Ihren Benutzercode fest. Der Benutzercode kann später jederzeit geändert werden. Beide Bedienvorgänge sind identisch.
- Der Benutzercode ist immer 6-stellig, Grundeinstellung **000000**.
- Der Benutzercode kann nur im unscharfen Zustand der Anlage geändert werden. Während der Benutzercodeänderung ist eine Scharfschaltung nicht möglich.
- Mit der Taste "C" kann die Eingabe abgebrochen werden. Der Summer ertönt für 6 Sekunden im Intervallton. Die LED an der Eingabeeinheit erlöschen.
- Wird der Benutzercode dreimal falsch eingegeben, wird eine Wartezeit von 5 Minuten gestartet. Der Summer ertönt für 6 Sekunden im Intervallton. Die LED erlöschen. Nach einer erneuten Falscheingabe entsteht wieder eine Wartezeit von 5 Minuten.

Bei entsprechender Parametrierung und Anschaltung der gelben LED der Codetastatur an den C-Punkt der Auswerteeinheit kann eine gesperrte Codetastatur oder Eingabeeinheit bei der Zustandsabfrage (mit Codetastatur oder Schlüssel) mit der gelben LED für ca. 5 Sekunden angezeigt werden.

- Bei der Bedienung der Codetastatur verbleibt zwischen jedem Bedienschritt max. 1 Minute. Erfolgt innerhalb dieser Minute kein Bedienvorgang wird die eingeleitete Bedienung abgebrochen.
- Bei der Benutzercodeänderung werden die LED und der Summer der Eingabeeinheit zur Signalisierung verwendet.

Hinweis zum Benutzercode



Die Bedienung der Codetastatur mit Eingabeeinheit kann auch ohne SmartKey Schlüssel erfolgen. Dann ist zur Bedienung die Benutzernummer (ID) + der Benutzercode einzugeben.

Weiter nächste Seite.

Inbetriebnahme SmartKey Codetastatur mit Eingabeeinheit (oder Benutzercode ändern)



Bei der Erstinbetriebnahme legen Sie Ihren Benutzercode fest. Der Benutzercode kann später geändert werden. Beide Bedienvorgänge sind identisch.

Mit dieser Taste werden Eingaben bestätigt.

Mit dieser Taste wird ein Bedienvorgang abgebrochen.



Der Benutzercode bei NZ 300 LSN und SmartKey "integriert" ist ausführlich in der Online-Hilfe der NzPara unter "Benutzercodes" beschrieben (andere Grundeinstellung).

Benutzercode festlegen oder Benutzercode ändern (bei unscharf geschalteter Anlage) wie folgt:

1. Drücken Sie 3 Sekunden lang die Tasten "C" und "↵" gleichzeitig.
➔ An der Eingabeeinheit ertönt der Summer für 1 Sek. und die LED rot und grün blinken.
2. Halten Sie den SmartKey Schlüssel bei gedrückter Schlüsseltaste für > 1 Sekunde an die Eingabeeinheit. Der SmartKey Schlüssel ist dann der entsprechenden **Benutzernummer (ID)** zugeordnet. Benutzer ohne Schlüssel müssen Ihre **Benutzernummer (ID)** eingeben.
➔ Der Summer ertönt für 1 Sekunde und die LED erlöschen.
3. Geben Sie bei Erstinbetriebnahme "000000" ein und bestätigen Sie die Eingabe mit der Taste "↵"
- oder
wollen Sie den Benutzercode ändern, geben Sie den "alten Benutzercode" ein und bestätigen Sie die Eingabe mit der **Taste "↵"**.
➔ An der Eingabeeinheit ertönt der Summer für 1 Sekunde und die grüne LED leuchtet.
4. Geben Sie den neuen Benutzercode ein und bestätigen Sie die Eingabe mit der Taste "↵".
➔ An der Eingabeeinheit ertönt der Summer für 1 Sekunde, die grüne LED leuchtet und die rote LED blinkt.
5. Geben Sie nochmals den neuen Benutzercode ein und bestätigen Sie die Eingabe mit der Taste "↵".
➔ An der Eingabeeinheit ertönt der Summer für 3 Sekunden, die grüne und die rote LED leuchten noch 3 Sekunden und erlöschen dann.
➔ Der neue Benutzercode ist gültig.

Inbetriebnahme SmartKey Codetastatur ohne Eingabeeinheit (oder Benutzercode ändern)



Allgemeines: Die Codetastatur ermöglicht eine Scharf-/Unscharfschaltung der Einbruchmeldeanlage erst nach Eingabe der richtigen Zahlenkombination an der Codetastatur.

Überfallcode: Wird eine Person unter Bedrohung gezwungen, die Einbruchmeldeanlage unscharf zu schalten, kann über die Codetastatur ein stiller Alarm (Überfallalarm) abgesetzt werden, indem bei der Eingabe des Benutzercodes die letzte Ziffer des Codes erhöht wird, parametrierbar von 1 bis 9.

Hinweise zur Bedienung

- Der Benutzercode bei NZ 300 LSN und SmartKey "integriert" ist ausführlich in der Online-Hilfe der NzPara unter "Benutzercodes" beschrieben (andere Grundeinstellung).
- Bei der Erstinbetriebnahme legen Sie Ihren Benutzercode fest. Der Benutzercode kann später jederzeit geändert werden. Beide Bedienvorgänge sind identisch.
- Der Benutzercode ist immer 6-stellig, Grundeinstellung **000000**.
- Der Benutzercode kann nur im unscharfen Zustand der Anlage geändert werden. Während der Benutzercodeänderung ist eine Scharfschaltung nicht möglich.
- Mit der Taste "C" kann die Eingabe abgebrochen werden. Der Summer ertönt für 6 Sekunden im Intervallton. Die LED erlöschen.
- Wird der Benutzercode dreimal falsch eingegeben, wird eine Wartezeit von 5 Minuten gestartet. Der Summer ertönt für 6 Sekunden im Intervallton. Die LED erlöschen. Nach einer erneuten Falscheingabe entsteht wieder eine Wartezeit von 5 Minuten.

Bei entsprechender Parametrierung und Anschaltung der gelben LED der Codetastatur an den C-Punkt der Auswerteeinheit kann eine gesperrte Codetastatur bei der Zustandsabfrage mit der gelben LED für ca. 5 Sekunden angezeigt werden.

- Bei der Bedienung der Codetastatur verbleibt zwischen jedem Bedienschritt max. 1 Minute. Erfolgt innerhalb dieser Minute kein Bedienvorgang wird die eingeleitete Bedienung abgebrochen.

Hinweise zum Benutzercode

- Benutzernummer (ID) = 1 bis max. 3 Ziffern je nach Zentrale
- Benutzercode = immer 6-stellig
- Benutzercode = Benutzernummer (ID) + 6-stelliger Benutzercode

Weiter nächste Seite.

Inbetriebnahme SmartKey Codetastatur ohne Eingabeeinheit (oder Benutzercode ändern)



Bei der Erstinbetriebnahme legen Sie Ihren Benutzercode fest. Der Benutzercode kann später geändert werden. Beide Bedienvorgänge sind identisch.

Mit dieser Taste werden Eingaben bestätigt.

Mit dieser Taste wird ein Bedienvorgang abgebrochen.



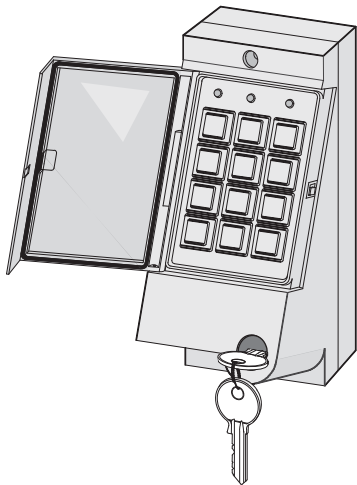
Der Benutzercode bei NZ 300 LSN und SmartKey "integriert" ist ausführlich in der Online-Hilfe der NzPara unter "Benutzercodes" beschrieben (andere Grundeinstellung).

Benutzercode festlegen oder Benutzercode ändern

(bei unscharf geschalteter Anlage) wie folgt:

1. Drücken Sie 3 Sekunden lang die Tasten "C" und "↵" gleichzeitig.
➔ An der Tastatur ertönt der Summer für 1 Sekunde und die LED rot und grün blinken.
2. Geben Sie Ihre **Benutzernummer (ID)** ein.
➔ Der Summer ertönt für 1 Sekunde und die LED erlöschen.
3. Geben Sie bei Erstinbetriebnahme "000000" ein und bestätigen Sie die Eingabe mit der Taste "↵".
- oder
wollen Sie den 6-stelligen Benutzercode ändern, geben Sie den "alten Benutzercode" ein und bestätigen Sie die Eingabe mit der Taste "↵".
➔ An der Codetastatur ertönt der Summer für 1 Sekunde und die grüne LED leuchtet.
4. Geben Sie den neuen Benutzercode ein und bestätigen Sie die Eingabe mit der Taste "↵".
➔ An der Codetastatur ertönt der Summer für 1 Sekunde, die grüne LED leuchtet und die rote LED blinkt.
5. Geben Sie nochmals den neuen Benutzercode ein und bestätigen Sie die Eingabe mit der Taste "↵".
➔ An der Codetastatur ertönt der Summer für 3 Sekunden, die grüne und die rote LED leuchten noch 3 Sekunden und erlöschen dann.
➔ Der neue Benutzercode ist gültig.

Inbetriebnahme abschließbare Codetastatur (oder Benutzercode ändern)



Allgemeines: Die Codetastatur in Verbindung mit der Eingabeeinheit ermöglicht eine Scharf-/Unscharfschaltung der Einbruchmeldeanlage erst nach Eingabe der richtigen Zahlenkombination an der Codetastatur. Bei der Bedienung zur Scharf-/Unscharfschaltung wird erst der SmartKey Schlüssel eingesetzt und dann der Benutzercode. Wird eine Person unter Bedrohung gezwungen, die Einbruchmeldeanlage unscharf zu schalten, kann über die Codetastatur ein stiller Alarm (Überfallalarm) abgesetzt werden, indem bei der Eingabe des Benutzercodes die letzte Ziffer des Codes erhöht wird, parametrierbar von 1 bis 9.

Codetastatur öffnen: Drehen Sie den Schlüssel etwas nach rechts und schwenken Sie die Schutzklappe nach links.

Hinweise zur Bedienung

- Der Benutzercode bei NZ 300 LSN und SmartKey "integriert" ist ausführlich in der Online-Hilfe der NzPara unter "Benutzercodes" beschrieben (andere Grundeinstellung).
- Bei der Erstinbetriebnahme legen Sie Ihren Benutzercode fest. Der Benutzercode kann später jederzeit geändert werden. Beide Bedienvorgänge sind identisch.
- Der Benutzercode ist immer 6-stellig, Grundeinstellung **000000**.
- Der Benutzercode kann nur im unscharfen Zustand der Anlage geändert werden. Während der Benutzercodeänderung ist eine Scharfschaltung nicht möglich.
- Mit der Taste "+" kann die Eingabe abgebrochen werden. Der Summer ertönt für 6 Sekunden im Intervallton. Die LED an der Eingabeeinheit erlöschen.
- Wird der Benutzercode dreimal falsch eingegeben, wird eine Wartezeit von 5 Minuten gestartet. Der Summer ertönt für 6 Sekunden im Intervallton. Die LED erlöschen. Nach einer erneuten Falscheingabe entsteht wieder eine Wartezeit von 5 Minuten.
- Bei der Bedienung der Codetastatur verbleibt zwischen jedem Bedienschritt max. 1 Minute. Erfolgt innerhalb dieser Minute kein Bedienvorgang wird die eingeleitete Bedienung abgebrochen.
- Bei der Benutzercodeänderung werden die LED und der Summer der Eingabeeinheit zur Signalisierung verwendet.

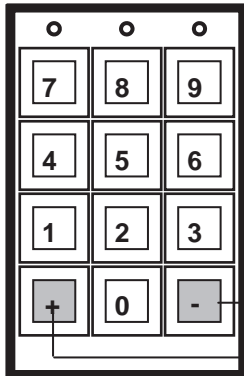
Hinweis zum Benutzercode



Die Bedienung der Codetastatur mit Eingabeeinheit kann auch ohne SmartKey Schlüssel erfolgen. Dann ist zur Bedienung die Benutzernummer (ID) + der Benutzercode einzugeben.

Weiter nächste Seite.

Inbetriebnahme abschließbare Codetastatur (oder Benutzercode ändern)



Bei der Erstinbetriebnahme legen Sie Ihren Benutzercode fest. Der Benutzercode kann später geändert werden. Beide Bedienvorgänge sind identisch.



Der Benutzercode kann nur dann geändert werden, wenn die Lötbrücke LF1/LF2 auf der Tastaturplatine geschlossen ist (siehe Montageanleitung der Codetastatur).

Mit dieser Taste werden Eingaben bestätigt.

Mit dieser Taste wird ein Bedienvorgang abgebrochen.



Der Benutzercode bei NZ 300 LSN und SmartKey "integriert" ist ausführlich in der Online-Hilfe der NzPara unter "Benutzercodes" beschrieben (andere Grundeinstellung).

Benutzercode festlegen oder Benutzercode ändern

(bei unscharf geschalteter Anlage) wie folgt:

1. Drücken Sie 3 Sekunden lang die Tasten “+“ und “ - “ gleichzeitig.
 - ➔ An der Eingabeeinheit ertönt der Summer für 1 Sekunde und die LED rot und grün blinken.
2. Halten Sie den SmartKey Schlüssel bei gedrückter Schlüsseltaste für > 1 Sekunde an die Eingabeeinheit. Der SmartKey Schlüssel ist dann der entsprechenden **Benutzernummer (ID)** zugeordnet. Benutzer ohne Schlüssel müssen Ihre **Benutzernummer (ID)** eingeben.
 - ➔ Der Summer ertönt für 1 Sekunde und die LED erlöschen.
3. Geben Sie bei Erstinbetriebnahme **“000000“** ein und bestätigen Sie die Eingabe mit der Taste “ - “
- oder
wollen Sie den Benutzercode ändern, geben Sie den “alten Benutzercode“ ein und bestätigen Sie die Eingabe mit der Taste “ - “.
 - ➔ An der Eingabeeinheit ertönt der Summer für 1 Sekunde und die grüne LED leuchtet.
4. Geben Sie den neuen Benutzercode ein und bestätigen Sie die Eingabe mit der Taste “ - “.
 - ➔ An der Eingabeeinheit ertönt der Summer für 1 Sekunde, die grüne LED leuchtet und die rote LED blinkt.
5. Geben Sie nochmals den neuen Benutzercode ein und bestätigen Sie die Eingabe mit der Taste “ - “.
 - ➔ An der Eingabeeinheit ertönt der Summer für 3 Sekunden, die grüne und die rote LED leuchten noch 3 Sekunden und erlöschen dann.
 - ➔ Der neue Benutzercode ist gültig.

Abschluss der Systeminstallation

1. Versichern Sie sich, dass für den normalen Betrieb Brücke B1 in der Auswerteeinheit geschlossen ist. Setzen Sie die Abdeckung auf die Auswerteeinheit auf.
2. Versichern Sie sich, dass rote und grüne LED an der Eingabeeinheit aus sind (= normaler Betriebszustand).
3. Führen Sie für jeden Schlüssel eine Scharf-/Unscharfschaltung durch (siehe folgende Kapitel), um die korrekte Parametrierung zu überprüfen. Informieren Sie den Betreiber vorab darüber, damit der Betriebsablauf nicht unnötig beeinträchtigt wird.

Hinweis: Wenn der Schließblechkontakt geschlossen wird, fährt der Bolzen aus, sofern der Magnetkontakt (PL1) geschlossen ist.

Abfragen des Systemzustands an der Eingabeeinheit

Halten Sie den Schlüssel bei gedrückter Schlüsseltaste für 1 Sekunde an die Eingabeeinheit. Der Zustand des Systems wird gemäß Tabelle angezeigt.

Anzeigeelement	Verhalten	Bedeutung
grüne LED	leuchtet	System ist unscharf.
	blinkt	System versucht unscharf zu schalten.
rote LED	leuchtet	System ist scharf.
	blinkt	System versucht scharf zu schalten.
Summer	Kurzton für 0,5 Sek.	Vorgang wurde eingeleitet.
	Dauerton für 2,5 Sek.	Vorgang wurde erfolgreich ausgeführt.
	Intervallton für 5 Sek.	Vorgang wurde nicht erfolgreich ausgeführt.

Scharfschalten an Eingabeeinheit bzw. Codetastatur

Scharfschalten mit Schlüssel

1. Halten Sie den Schlüssel bei gedrückter Schlüsseltaste für 3 Sekunden an die Eingabeeinheit bis der Summer kurz ertönt.
 - ➔ Die grüne LED beginnt zu leuchten und zeigt an, dass sich die Anlage zurzeit im unscharfen Zustand befindet.
 - ➔ Die rote LED beginnt zu blinken, d.h. die Scharfschaltung wird eingeleitet.

Weitere Anzeigen (LED) erfolgen an der Eingabeeinheit wie im linken Kasten (erfolgreiche Scharfschaltung) oder wie im rechten Kasten (Scharfschaltung nicht erfolgreich) beschrieben.

- ➔ Die grüne LED erlischt.
- ➔ Die rote LED und Summer werden für 2,5 Sekunden angesteuert (Dauersignal).

Scharfschaltung war erfolgreich.

- ➔ Die rote LED erlischt.
- ➔ Die grüne LED leuchtet für 5 Sekunden.
- ➔ Gleichzeitig ertönt der Summer für 5 Sekunden im Intervallton.

Scharfschaltung war nicht erfolgreich. Die Tabelle „Probleme bei der Bedienung im normalen Betrieb“ hilft Ihnen weiter.

Scharfschalten mit Code

1. Geben Sie Ihre Benutzernummer + Benutzercode ein.
 - ➔ Die grüne LED beginnt zu leuchten und zeigt an, dass sich die Anlage zurzeit im unscharfen Zustand befindet.
 - ➔ Die rote LED beginnt zu blinken, d.h. die Scharfschaltung wird eingeleitet.

Weitere Anzeigen (LED) erfolgen an der Tastatur wie im linken Kasten (erfolgreiche Scharfschaltung) **oder** wie im rechten Kasten (Scharfschaltung nicht erfolgreich) beschrieben.

- ➔ Die grüne LED erlischt.
- ➔ Die rote LED und Summer werden für 2,5 Sekunden angesteuert (Dauersignal).

Scharfschaltung war erfolgreich.

- ➔ Die rote LED erlischt.
- ➔ Die grüne LED leuchtet für 5 Sekunden.
- ➔ Gleichzeitig ertönt der Summer für 5 Sekunden im Intervallton.

Scharfschaltung war nicht erfolgreich. Die Tabelle „Probleme bei der Bedienung im normalen Betrieb“ hilft Ihnen weiter.

Unscharfschalten an Eingabeeinheit und Codetastatur

Unscharfschalten mit Schlüssel und Benutzercode

1. Halten Sie den Schlüssel bei gedrückter Schlüsseltaste für 3 Sekunden an die Eingabeeinheit bis der Summer kurz ertönt.
 - ➔ Die rote LED beginnt zu leuchten und zeigt an, dass sich die Anlage zurzeit im scharfen Zustand befindet.
 - ➔ Die grüne LED beginnt zu blinken, d.h. die Unscharfschaltung wird eingeleitet.
2. Falls parametrierbar: Geben Sie Ihren Benutzercode ein und bestätigen Sie die Eingabe mit der Taste " = " bzw. " ← ".

Weitere Anzeigen (LED) erfolgen an der Eingabeeinheit wie im linken Kasten (erfolgreiche Unscharfschaltung) **oder** wie im rechten Kasten (Unscharfschaltung nicht erfolgreich) beschrieben.

➔ Die rote LED erlischt.
➔ Die Grüne LED und Summer werden für 2,5 Sekunden angesteuert (Dauersignal).
Unscharfschaltung war erfolgreich.

➔ Die grüne LED erlischt.
➔ Die rote LED leuchtet für 5 Sekunden.
➔ Der Summer ertönt gleichzeitig für 5 Sekunden im Intervallton.
Unscharfschaltung war nicht erfolgreich. Die Tabelle „Probleme bei der Bedienung im normalen Betrieb“ hilft Ihnen weiter.

Unscharfschalten mit Code

1. Geben Sie Ihre Benutzernummer + Benutzercode ein.
 - ➔ Die **rote** LED beginnt zu **leuchten** und zeigt an, dass sich die Anlage zurzeit im scharfen **Zustand** befindet.
 - ➔ Die grüne LED beginnt zu **blinken**, d.h. die Unscharfschaltung wird eingeleitet.

Weitere Anzeigen (LED) erfolgen an der Tastatur wie im linken Kasten (erfolgreiche Unscharfschaltung) **oder** wie im rechten Kasten (Unscharfschaltung nicht erfolgreich) beschrieben.

➔ Die rote LED erlischt.
➔ Die Grüne LED und Summer werden für 2,5 Sekunden angesteuert (Dauersignal).
Unscharfschaltung war erfolgreich.

➔ Die grüne LED erlischt.
➔ Die rote LED leuchtet für 5 Sekunden.
➔ Der Summer ertönt gleichzeitig für 5 Sekunden im Intervallton.
Unscharfschaltung war nicht erfolgreich. Die Tabelle „Probleme bei der Bedienung im normalen Betrieb“ hilft Ihnen weiter.

Bedienung des Systems

Betrieb nur mit SmartKey Codetastatur

Abfragen des Systemzustands

- Geben Sie Ihre Benutzernummer + Benutzercode ein.

Der Zustand des Systems wird gemäß Tabelle angezeigt. Zum Abbrechen der Zustandsanzeige die Taste "C" betätigen. Andernfalls wird nach 2 Sekunden die Scharf-/Unscharfschaltung eingeleitet.

Anzeigeelement	Verhalten	Bedeutung
grüne LED	leuchtet	System ist unscharf.
rote LED	leuchtet	System ist scharf.

Betrieb nur mit SmartKey Codetastatur

Hinweise zur Scharfschaltung

- Wenn Benutzernummer (ID) 1-stellig oder 2-stellig: Nach Eingabe des Benutzcodes erfolgt die Scharfschaltung sofort nach Drücken der Taste "↵" oder automatisch 2 Sekunden nach Eingabe der letzten Ziffer.
- Wenn Benutzernummer (ID) 3-stellig: Nach Eingabe des Benutzcodes erfolgt die Scharfschaltung sofort nach Eingabe der letzten Ziffer.

Scharfschalten mit Code

1. Geben Sie Ihre Benutzernummer + Benutzercode ein.

- ➔ Die grüne LED beginnt zu leuchten und zeigt an, dass sich die Anlage zurzeit im unscharfen Zustand befindet.
- ➔ Die rote LED beginnt zu blinken, d.h. die Scharfschaltung wird eingeleitet.

Weitere Anzeigen (LED) erfolgen an der Tastatur wie im linken Kasten (erfolgreiche Scharfschaltung) oder wie im rechten Kasten (Scharfschaltung nicht erfolgreich) beschrieben.

- ➔ Die grüne LED erlischt.
 - ➔ rote LED und Summer werden für 2,5 Sekunden angesteuert (Dauersignal).
- Scharfschaltung war erfolgreich.**

- ➔ Die rote LED erlischt.
- ➔ Die grüne LED leuchtet für 5 Sekunden.
- ➔ Gleichzeitig ertönt der Summer für 5 Sekunden im Intervallton.

Scharfschaltung war nicht erfolgreich.
Die Tabelle „Probleme bei der Bedienung im normalen Betrieb“ hilft Ihnen weiter.

Betrieb nur mit SmartKey Codetastatur

Hinweise zur Unscharfschaltung

- Wenn Benutzernummer (ID) 1-stellig oder 2-stellig: Nach Eingabe des Benutzcodes erfolgt die Unscharfschaltung sofort nach Drücken der Taste " ← " oder automatisch 2 Sekunden nach Eingabe der letzten Ziffer.
- Wenn Benutzernummer (ID) 3-stellig: Nach Eingabe des Benutzcodes erfolgt die Unscharfschaltung sofort nach Eingabe der letzten Ziffer.

Unscharfschalten mit Code

1. Geben Sie Ihre Benutzernummer + Benutzercode ein.

- ➔ Die rote LED beginnt zu leuchten und zeigt an, dass sich die Anlage zurzeit im scharfen Zustand befindet.
- ➔ Die grüne LED beginnt zu blinken, d.h. die Unscharfschaltung wird eingeleitet.

Weitere Anzeigen (LED) erfolgen an der Tastatur wie im linken Kasten (erfolgreiche Unscharfschaltung) oder wie im rechten Kasten (Unscharfschaltung nicht erfolgreich) beschrieben.

- ➔ Die rote LED erlischt.
- ➔ Die grüne LED und Summer werden für 2,5 Sekunden angesteuert (Dauersignal).

Unscharfschaltung war erfolgreich.

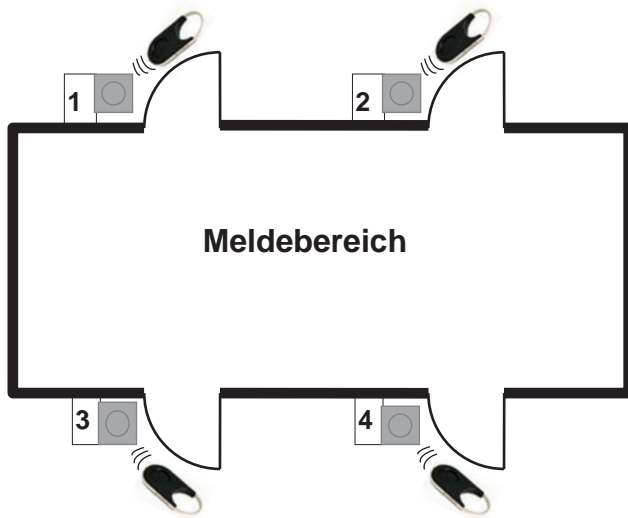
- ➔ Die grüne LED erlischt.
- ➔ Die rote LED leuchtet für 5 Sekunden.
- ➔ Gleichzeitig ertönt der Summer für 5 Sekunden im Intervallton.

Unscharfschaltung war nicht erfolgreich. Die Tabelle „Probleme bei der Bedienung im normalen Betrieb“ hilft Ihnen weiter.

Bedienung des Systems

Bedienbeispiel mit 4 SmartKeys/Codetastaturen

Alle SmartKeys/Codetastaturen sind gleichberechtigt zur Scharf-/Unscharfschaltung.



Scharfschalten:

Sind alle Schließblechkontakte geschlossen und der Meldebereich scharfschaltebereit, so kann von jedem beliebigen SmartKey die Scharfschaltung erfolgen. Alle Bolzen der Sperrelemente SPE werden ausgefahren.

Unscharfschalten:

Eine Unscharfschaltung kann von jedem beliebigen SmartKey erfolgen. Alle Bolzen der Sperrelemente SPE werden eingefahren.

Unscharfschalten bei Leistungsmerkmal "Zwangsentriegelung und Alarmanzeige"



Ist dieses Leistungsmerkmal in der EMA parametrierbar, muss der Betreiber auf Folgendes hingewiesen werden.

Sofern an der Eingabeeinheit nach dem Unscharfschalten die rote LED dauerblinkt, zeigt SmartKey einen Einbruchalarm an. Es empfiehlt sich, zum Schutz der Bedienperson eine Vorgehensweise für diesen Fall zu vereinbaren, z.B. den Bereich nicht zu betreten, Sicherheitsdienst oder Polizei zu alarmieren. Die rote LED erlischt wieder mit dem Zurücksetzen der Einbruchmeldeanlage.

Bei diesem Leistungsmerkmal wird bei ausgelöstem Externalarm sofort der Bolzen des Sperrelements SPE zurückgefahren und nach erfolgter Unscharfschaltung der Externalarm dem Benutzer signalisiert (rote LED blinkt).

Probleme bei Installation und Einlesen der Schlüssel

Überprüfen Sie grundsätzlich zuerst Folgendes:

- Sind die Komponenten korrekt verkabelt?
- Liegt ein Kurzschluss/Drahtbruch vor?
- Ist die Komponente spannungsversorgt?
- Ist Brücke BR1 in der Auswerteeinheit korrekt gesteckt?

Problem	Mögliche Ursache(n)	Beseitigung
LED an Eingabe/Auswerteeinheit leuchten nicht beim Funktionstest.	Komponente ist beschädigt (Transportschaden, falsche Handhabung ... etc.)	Komponente muss ausgetauscht werden.
Bolzen fährt beim Funktionstest nicht aus/ein.	<ul style="list-style-type: none"> ▪ Montagefehler ▪ Sperrelement SPE beschädigt 	Überprüfen Sie Zusammenbau und Montage des Sperrelements SPE und wiederholen Sie den Test. Falls dies nicht zum Erfolg führt, Sperrelement SPE austauschen.
Beim Einlesen der Schlüssel ertönt ein Intervallton für 5 Sekunden (nur wenn die Schlüssel direkt an der Eingabeeinheit eingelesen werden).	Max. zulässige Anzahl von Schlüsseln (16) wurde überschritten (bei Betriebsart "standalone").	Überprüfen Sie die korrekte Anzahl von Schlüsseln.
Keine Reaktion, wenn der Schlüssel an die Tastatur gehalten wird.	Tastatur wurde noch nicht abschließend auf das Einbauteil gesetzt. Die Leseinheit befindet sich nicht in der Tastatur sondern im Einbauteil.	Schlüssel an das Einbauteil halten.

Diagnosemöglichkeiten an der geöffneten Auswerteeinheit

gelbe LED	Zustand	erforderliche Maßnahme
aus	System ist in Ordnung.	keine
ein	Elektronik ist defekt.	Schalten Sie die Versorgungsspannung aus und wieder ein. Ist die LED weiterhin ein, muss die Auswerteeinheit ausgetauscht werden.
1 Blinkimpuls	<ul style="list-style-type: none"> ▪ Bolzen fährt nicht aus. ▪ Bolzen fährt aus, erkennt aber die Endlage nicht. 	Überprüfen Sie das Sperrelement und die Bolzenaufnahme auf korrekte Montage.
2 Blinkimpulse	Antennenstörung	<ul style="list-style-type: none"> ▪ Überprüfen Sie die Eingabeeinheit auf korrekten Anschluss. ▪ Schalten Sie die Versorgungsspannung aus und wieder ein. Blinkt die LED weiterhin, muss die Eingabeeinheit ausgetauscht werden.

Störungsbeseitigung

Probleme bei der Bedienung im normalen Betrieb

Problem	Mögliche Ursache(n)	Beseitigung
Eingabeeinheit reagiert nicht, wenn der Schlüssel an den Leser gehalten wird.	<ul style="list-style-type: none"> ▪ Schlüssel befand sich außerhalb des Erkennungsradius. ▪ Schlüssel wurde nicht lange genug an die Eingabeeinheit gehalten. ▪ Schlüsseltaste wurde nicht gedrückt während der Schlüssel an die Eingabeeinheit gehalten wurde. ▪ Es befanden sich metallische Teile zwischen Schlüssel und Eingabeeinheit. 	Wiederholen Sie die Scharfschaltung unter Beachtung der möglichen Fehlerursachen.
Keine Anzeige an der Eingabeeinheit, nur ein Intervallton ertönt, wenn der Schlüssel an den Leser gehalten wird.	<ul style="list-style-type: none"> ▪ Schlüssel wurde nicht oder falsch parametrierter oder eingelesen. ▪ Schlüssel wurde vom Sicherheitsbeauftragten gesperrt. ▪ Eingabeeinheit gesperrt. Code wurde mehrfach falsch eingegeben. 	<p>Überprüfen Sie die möglichen Fehlerursachen oder informieren Sie Ihren Sicherheitsbeauftragten.</p> <p>Nach 5 Minuten wird die Sperre automatisch aufgehoben.</p>
Bereich lässt sich nicht Scharfschalten. Intervallton ertönt sofort nach der Zustandsanzeige an der Eingabeeinheit.	<ul style="list-style-type: none"> ▪ Offener Schließblech- oder Magnetkontakt der SmartKey-Tür. ▪ Benutzer hat keine Berechtigung zur Scharfschaltung. 	Wiederholen Sie die Scharfschaltung unter Beachtung der möglichen Fehlerursachen.
Bereich lässt sich nicht Scharfschalten. Intervallton ertönt ca. 15 Sekunden nach der Scharfschalteanforderung (= rote LED blinkt).	<ul style="list-style-type: none"> ▪ Sperrbolzen fährt nicht ordnungsgemäß aus. ▪ Offene Türen oder Fenster im Meldebereich. ▪ Bei mehreren Meldebereichen: Reihenfolge der Scharfschaltung wurde nicht eingehalten. ▪ Falls Blockschloss im Meldebereich: Blockschloss nicht verriegelt. 	Wiederholen Sie die Scharfschaltung unter Beachtung der möglichen Fehlerursachen.
Bereich lässt sich nicht Scharfschalten. Intervallton ertönt ca. 60 Sekunden nach der Scharfschalteanforderung (= rote LED blinkt).	<ul style="list-style-type: none"> ▪ Kein Code eingegeben. ▪ Nach der Codeeingabe wurde die " ← " Taste nicht gedrückt. 	Wiederholen Sie die Scharfschaltung unter Beachtung der möglichen Fehlerursachen.

Probleme bei der Bedienung im normalen Betrieb

Problem	Mögliche Ursache(n)	Beseitigung
Bereich lässt sich nicht Unscharfschalten. Intervallton ertönt sofort nach der Zustandsanzeige an der Eingabeeinheit.	<ul style="list-style-type: none"> ▪ Benutzer hat keine Berechtigung zur Unscharfschaltung. ▪ Benutzer hat temporär keine Unscharfschalteberechtigung wegen Zugehörigkeit zu einer Zeitgruppe. 	Wiederholen Sie die Unscharfschaltung unter Beachtung der möglichen Fehlerursachen.
Bereich lässt sich nicht Unscharfschalten. Intervallton ertönt ca. 15 Sekunden nach der Unscharfschalteanforderung (= grüne LED blinkt).	<ul style="list-style-type: none"> ▪ Bei mehreren Meldebereichen: Reihenfolge der Unscharfschaltung wurde nicht eingehalten. ▪ Zusätzliche geistige Schalteinrichtung (z.B. Sperrzeituhr) verhindert Unscharfschaltung. 	Wiederholen Sie die Unscharfschaltung unter Beachtung der möglichen Fehlerursachen.
Bereich lässt sich nicht Unscharfschalten. Intervallton ertönt ca. 60 Sekunden nach der Unscharfschalteanforderung (= grüne LED blinkt).	<ul style="list-style-type: none"> ▪ Kein Code eingegeben. ▪ Nach der Codeeingabe wurde die "↩" Taste nicht gedrückt. 	Wiederholen Sie die Unscharfschaltung unter Beachtung der möglichen Fehlerursachen.
Tür lässt sich nicht entriegeln, obwohl ordnungsgemäß unscharf geschaltet wurde.	<ul style="list-style-type: none"> ▪ Bolzen klemmt (Tür ist möglicherweise leicht verzogen). 	Rütteln Sie leicht an der Tür und schalten Sie noch einmal erst scharf, dann unscharf. Führt dies nicht zum Erfolg, muss die Tür durch starken Druck/Zug geöffnet werden (Sollbruchstelle im Sperrelement SPE bricht, Tür wird dabei nicht beschädigt).
Intervallton ertönt während der Codeeingabe.	<ul style="list-style-type: none"> ▪ Codeeingabe in diesem Zustand ist nicht vorgesehen. 	Fragen Sie Ihren Sicherheitsbeauftragten.
Intervallton ertönt nach einer Codeeingabe.	<ul style="list-style-type: none"> ▪ Falsche Codeeingabe. ▪ Weniger als 6 Ziffern eingegeben. ▪ Bei NZ 300 LSN: 4-stelligen Standardcode noch nicht auf 6 Stellen erweitert. 	Überprüfen Sie die möglichen Fehlerursachen oder informieren Sie Ihren Sicherheitsbeauftragten.
Die Funktion "Code ändern" kann von der Codetastatur nicht eingeleitet werden.	<ul style="list-style-type: none"> ▪ Es ist das Leistungsmerkmal "Gleicher Code für alle Benutzer" parametrierbar. ▪ Abschließbare Codetastatur: Die "+" Taste der Tastatur ist nicht frei geschaltet. 	Leistungsmerkmal in der Parametrierung deaktivieren. Brücke LF1/LF2 auf der Tastaturplatine einlegen.
Türöffner wird nicht angesteuert.	<ul style="list-style-type: none"> ▪ Meldebereich ist scharf geschaltet. ▪ Tür ist verriegelt. ▪ Magnetkontakt der SmartKey-Tür ist offen. ▪ Benutzer hat temporär keine Berechtigung wegen Zugehörigkeit zu einer Zeitgruppe. 	Wiederholen Sie die Ansteuerung des Türöffners unter Beachtung der möglichen Fehlerursachen.

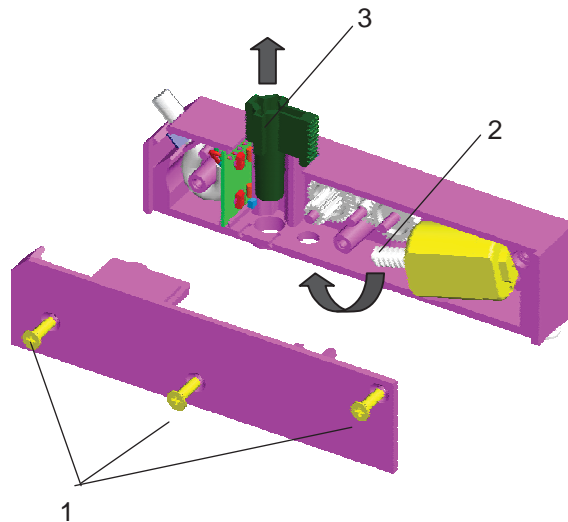
Tausch des Bolzens im Sperrelement SPE

(z.B. bei Bruch des Bolzens oder wenn Bolzen nicht mehr bewegt werden kann)

Der Bolzentausch kann am laufenden System stattfinden (im unscharfen Zustand).

Gehen Sie unter Zuhilfenahme des jeweiligen Montagehinweises wie folgt vor:

1. Legen Sie das Sperrelement SPE frei, indem Sie die Kunststoffabdeckung des Bolzenteils (bei Auf-Tür-Montage) bzw. den Stulp (Einbauversion) entfernen. Bei der Auf-Tür-Version muss ggf. noch das Aufnahmegehäuse des Magnetkontakts abgeschraubt werden.
2. Lösen Sie die Schrauben am Sperrelement SPE (1) und nehmen Sie den Deckel ab.
3. Heben Sie die Schnecke (2) des Motors leicht an, damit der Bolzen (3) aus dem Zahnradgefüge freigegeben wird.
4. Ziehen Sie den Bolzen heraus.
5. Legen Sie einen neuen Bolzen ein.
6. Bringen Sie den Motor zurück in seine Ursprungslage.
7. Setzen Sie den Deckel wieder auf und befestigen Sie die Schrauben.
8. Montieren Sie das Sperrelement SPE gemäß Montagehinweis.



Allgemeines

Wartungs- und Inspektionsmaßnahmen müssen in festgelegten Zeitabständen und durch entsprechendes Fachpersonal ausgeführt werden. Im Übrigen gelten für alle diesbezüglichen Arbeiten die Bestimmungen der DIN VDE 0833.

Inspektion und Wartung

- Funktionsprüfung des Gerätekontaktes der Auswerteeinheit
- Sichtprüfung der Befestigung/Beschädigung
- Funktionstest des Sperrelements SPE

Funktionstest Sperrelement SPE mit Schließblechkontakt:

1. Betätigen Sie den Schließblechkontakt bei geschlossener Tür.
 - ➔ Bolzen des Sperrelements SPE wird ausgefahren.
2. Bringen Sie den Schließblechkontakt wieder in Ruhestellung.
 - ➔ Bolzen des Sperrelements SPE wird eingefahren.

Funktionstest Sperrelement SPE mit Auswerteeinheit (Gerätekontakt offen):

1. Ziehen Sie an der Auswerteeinheit den Jumper von B1 ab und stecken Sie ihn auf B3.
 - ➔ Bolzen des Sperrelements SPE wird ausgefahren.
 - ➔ Gelbe LED der Auswerteeinheit leuchtet
2. Ziehen Sie an der Auswerteeinheit den Jumper von B3 ab.
 - ➔ Bolzen des Sperrelements SPE wird eingefahren.
 - ➔ Gelbe LED der Auswerteeinheit erlischt.
3. Wiederholen Sie die Schritte 1 bis 2 bei geschlossener Tür, um das exakte Ausfahren des Bolzens des Sperrelements SPE in die Bolzenaufnahme zu überprüfen.
4. Stecken Sie nach dem Funktionstest den Jumper wieder auf Brücke B1 in der Auswerteeinheit.

Die gelbe LED auf der Leiterplatte der Auswerteeinheit zeigt den Zustand des Systems wie folgt an:

gelbe LED	Zustand	erforderliche Maßnahme
aus	System ist in Ordnung.	keine
1 Blinkimpuls	Bolzen fährt nicht aus.	<ul style="list-style-type: none">▪ Überprüfen Sie das Sperrelement SPE und die Bolzenaufnahme auf korrekte Montage sowie elektrischen Anschluss.▪ Wiederholen Sie den Test.

Hinweis für Wartung und Service

Verlust von Schlüsseln

Erfolgte das Einlesen der Schlüssel **über die Parametrierung** so sind folgende Schritte erforderlich:

1. Sperren Sie den Schlüssel an der Bedieneinheit der Zentrale oder löschen Sie den Schlüssel mit dem entsprechenden Parametrierprogramm (z.B. WinPara oder NzPara).
2. Bestellen Sie einen neuen Schlüssel.
 - siehe Kapitel "Bestellung von zusätzlichen Schlüsseln"

Erfolgte das Einlesen der Schlüssel **direkt an der Eingabeeinheit** so sind folgende Schritte erforderlich:

1. Löschen Sie aus Sicherheitsgründen alle verbleibenden Schlüssel sowie den individuellen Kundencode, d.h. der Auslieferungszustand wird wiederhergestellt.
 - siehe Kapitel "Wiederherstellen des Auslieferungszustandes".
2. Lesen Sie die Sicherungskarte bzw. Standardschlüssel und alle verbleibenden Schlüssel neu ein.
 - siehe Kapitel "Einlesen der Schlüssel und Parametrierung des Systems"
3. Bestellen Sie einen neuen Schlüssel.
 - siehe Kapitel "Bestellung von zusätzlichen Schlüsseln"

Bestellung von zusätzlichen Schlüsseln

Sofern Sie weitere Schlüssel benötigen (z.B. für neue Mitarbeiter), sind folgende Schritte erforderlich:

Schlüssel mit Sicherungskarte

- Senden Sie die Sicherungskarte mit der Bestellung an den Hersteller, damit die zusätzlich benötigten Schlüssel dort eingetragen werden können.
- Lesen Sie die zusätzlichen Schlüssel nach Erhalt ein, wie im Kapitel "Einlesen der Schlüssel und Parametrierung des Systems" beschrieben. Die Sicherungskarte bzw. der Kundencode muss dazu **nicht** neu eingelesen werden.

Standardschlüssel (ohne Sicherungskarte)

- Bestellen Sie weitere Standardschlüssel.
- Nach Erhalt des Schlüssels lesen Sie den Standardschlüssel wie einen zusätzlichen Schlüssel ein.
 - siehe Kapitel "Einlesen der Schlüssel und Parametrierung des Systems"

Verlust der Sicherungskarte


Bei einem Verlust der Sicherungskarte ist der Betrieb der Anlage nicht beeinträchtigt. Sofern jedoch später weitere Schlüssel benötigt würden, müssten vom Hersteller eine neue Sicherungskarte **und** neue Schlüssel angefordert werden.

Nach Erhalt der neuen Sicherungskarte und Schlüssel sind folgende Schritte erforderlich:

1. Auslieferungszustand wiederherstellen.
 - siehe Kapitel "Auslieferungszustand wiederherstellen"
2. Neue Sicherungskarte und Schlüssel einlesen.
 - siehe Kapitel "Einlesen der Schlüssel und Parametrierung des Systems"

Wiederherstellen des Auslieferungszustands

Wiederherstellen des Auslieferungszustandes wie folgt:

1. Die Anlage befindet sich in unscharfem Zustand (z.B. Revisionsmodus).
2.  Die Abdeckung der Auswerteeinheit ist abgenommen. Die Stecker mit den LSN-Leitungen (3,4 und 7,8) sind unbedingt von der Auswerteeinheit abzuziehen.
3. Stecken Sie in der Auswerteeinheit den Jumper von Brücke B1 auf B2.
4. Halten Sie für mindestens 3 Sekunden den Gerätekontakt GK zu bis der Summer ertönt.
 - ➡ Alle Schlüssel sowie der Kundencode sind damit gelöscht.Der Auslieferungszustand ist wiederhergestellt.
5. Stecken Sie in der Auswerteeinheit den Jumper von Brücke B2 zurück auf B1.
6. Stecken Sie die Stecker mit den LSN-Leitungen wieder auf die Auswerteeinheit und führen Sie einen Reset der LSN-Leitungsstörung an der Zentrale durch.

Technische Daten

Auswerteeinheit SE 320 LSNi

Betriebsspannung	9,6 V ... 30 V
Gesamtstrombedarf incl. Sperrelement bei Eingangsspannung 9,6 V	
- Ruhe LSN-Teil	3,53 mA
- Ruhe Zusatzversorgung	41 mA
- Bolzen wird angesteuert	110 mA für 200 ms
- Bolzen blockiert	470 mA für 200 ms
Gesamtstrombedarf incl. Sperrelement bei Eingangsspannung 28 V	
- Ruhe LSN-Teil	3,53 mA
- Ruhe Zusatzversorgung	30 mA
- Bolzen wird angesteuert	65 mA für 200 ms
- Bolzen blockiert	200 mA für 200 ms
Ausgang C-Punkt:	
Auf der Auswerteeinheit befindet sich ein frei parametrierbarer Schaltausgang C-Punkt (Open Collector Ausgang) 12 V, max. 80 mA. Es darf nur eine Leitung mit der Länge von max. 3 Meter angeschlossen werden.	
Standardmäßig wird die die gelbe LED der SmartKey Codetastatur an den C-Punkt angeschaltet. Zur Anschaltung des C-Punktes an die gelbe LED der SmartKey Codetastatur ist ein entsprechender Vorwiderstand vorhanden. Wird der C-Punkt nicht mit der gelben LED der SmartKey Codetastatur belegt sondern anderweitig genutzt, ist dieser Vorwiderstand durch Verbinden der Lötunkte von BR2 (Leiterplatten-Rückseite) zu überbrücken.	
Relaisausgänge	2 Wechselkontaktsätze
- Schaltleistung	60 W DC (2 A, 30 V DC)
- Ansteuerstrom bei Eingangsspannung 9,6 V	20 mA
- Ansteuerstrom bei Eingangsspannung 28 V	8 mA
Optokoppler-Eingang Meld + / Meld -	mit Vorwiderstand für Eingangsspannung 10 V ... 30 V
Test-Eingang (pull-up-Eingangswiderstand an + 5 V)	Ansteuern durch Anlegen von 0 V Dieser Eingang ist nur für Testzwecke vorgesehen, d.h. eine Leitung darf nur vorübergehend für einen Test angeschaltet werden.

Umweltbedingungen	
- Umweltklasse	2
- Schutzart	IP 30
- Betriebstemperatur	-5° C ... +45° C
- Lagertemperatur	-40° C ... +85° C
Gehäuse	
- Material	ABS
- Farbe	RAL 9002
Abmessungen (BxHxT)	135 x 160 x 35 mm
Gewicht	0,25 kg
VdS-Anerkennung (Kl. C) für Gesamtsystem	G 106065, C

Sperrelement

max. Abstand des Bolzen zum Gegenstück	4 mm
Bruchkraft des Bolzens	ca. 1kN
Kabel zur Auswerteeinheit	max. 6 m, 6polig, geschirmt, fest vergossen
Umweltbedingungen	
- Umweltklasse	3
- Schutzart	IP 44
- Betriebstemperatur	-25° C ... +55° C
- Lagertemperatur	-40° C ... +85° C
Gehäuse	
- Material	ABS
- Farbe	RAL 9002
Gewicht	
- Aufputz-Variante	0,45 kg
- Unterputz-Variante	0,40 kg
Abmessungen (BxHxT)	118 x 28 x 16 mm

Hinweis zum Sperrelement: SE 320 LSNi ohne Schließblechkontakt. Wenn alle Bolzen aller SE 320 LSNi in einem Meldebereich gleichzeitig angesteuert werden, müssen bei der Stromberechnung die Werte für "Bolzen angesteuert" addiert werden. Durch den LSN-bedingten Zeitversatz können bis zu 4 SE 320 LSNi innerhalb von 200 ms angesteuert werden.

Eingabeeinheit

Rechweite	max. 20 mm
Frequenz	125 kHz
Sendeleistung	250 mW
Kabel zur Auswerteeinheit	max. 6 m, 6polig, geschirmt, fest vergossen
Umweltbedingungen	
- Umweltklasse	3
- Schutzart	IP 65
- Betriebstemperatur	-25° C ... +70° C
- Lagertemperatur	-40° C ... +85° C
Gehäuse	
- Material	ASA Luran S
- Farbe	titanweiß (vgl. RAL 9010)
Abmessungen (BxHxT)	80 x 80 x 30 mm
für Einbau in 55 mm-Aufputz/Unterputzdose	
Gewicht	0,35 kg

SmartKey Codetastatur

Umweltbedingungen	
- Umweltklasse	3
- Schutzart	IP 65
- Betriebstemperatur	-25° C ... +60° C
- Lagertemperatur	-25° C ... +60° C
Kabel zur Auswerteeinheit	max. 6 m, fest vergossen
Gehäuse	
- Material	ASA Luran S
- Farbe	titanweiß (vgl. RAL 9010)
Abmessungen (BxHxT)	80 x 80 x 30 mm
für Einbau in 55 mm-Aufputz/Unterputzdose	

Abschließbare Codetastatur

Umweltbedingungen	
- Umweltklasse	3
- Schutzart	IP 32
- Betriebstemperatur	-25° C ... +60° C
- Lagertemperatur	-30° C ... +60° C
Farbe	RAL 9002
Abmessungen (BxHxT)	73 x 164 x 36 mm

Schlüssel

Rechweite	max. 20 mm
Umweltbedingungen	
- Umweltklasse	4
- Schutzart	IP 67
- Betriebstemperatur	-40° C ... +70° C
- Lagertemperatur	-40° C ... +85° C
Gehäuse	
- Material	POM
- Farbe	RAL 9005 (schwarz)
Abmessungen (BxHxT)	27 x 24 x 6 mm
Gewicht	0,011 kg

Gesetze/Normen/Richtlinien

Das System erfüllt alle Vorgaben, die aus den einschlägigen Gesetzen, Normen und Richtlinien resultieren, insbesondere aus

- EN 61000-6-3
- EN 50130-4
- DIN VDE 0833, Teil 1 und 3
- VdS 2110
- VdS 2227
- VdS 2119
- VdS 2311
- VdS 2203
- VdS 2252
- EN 50131-1



125 kHz
0.029 uW (-10 dBuA/m)

Bosch Security Systems
Informationen finden Sie unter
www.bosch-sicherheitssysteme.de

Bosch Sicherheitssysteme GmbH
Robert-Bosch-Ring 5
85630 Grasbrunn
Germany

F.01U.524.859
V4 04.2017



BOSCH