

VIP X1600 模块



Security Systems

ZH | 快速安装指南
网络视频服务器

BOSCH

**警告**

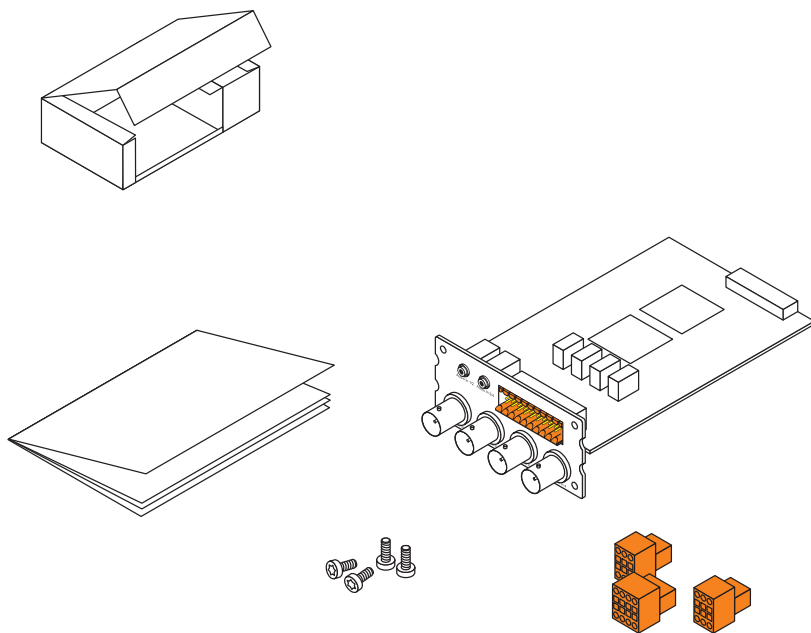
您应始终熟悉用户手册的相应章节中介绍的安全措施。此外，用户手册还介绍了有关安装和操作此装置的重要详细信息。本《快速安装指南》仅介绍 VIP X1600 模块的基本安装信息，并不能代替完整的用户手册。

本《快速安装指南》介绍了如何在 VIP X1600 底座中安装 VIP X1600 模块以及如何布线。下图显示的是 VIP X1600 模块，用于代表所有音频版本型号。

交货项目

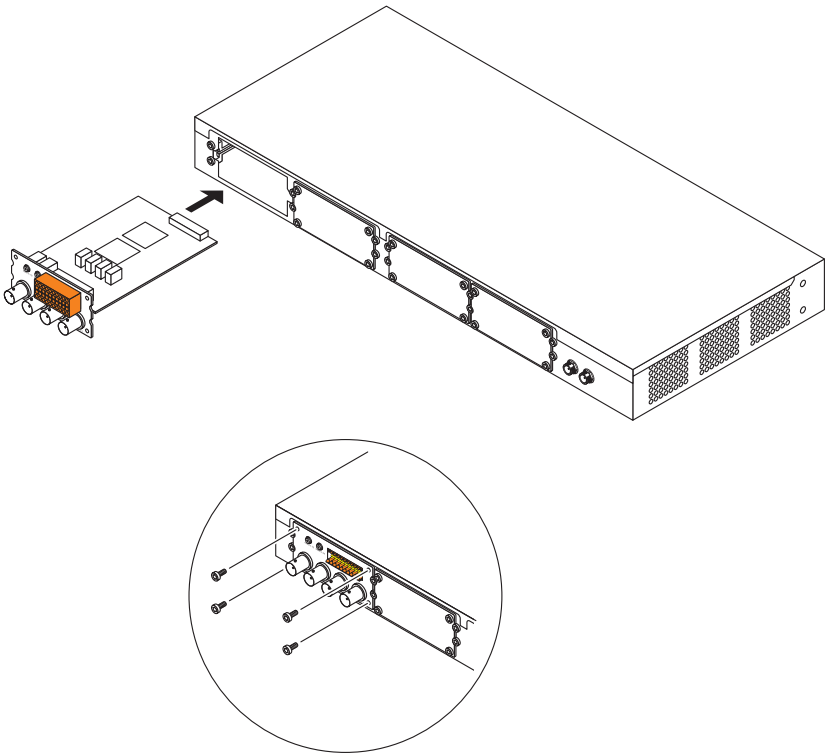
- VIP X1600 模块网络视频服务器，基本版或音频版
- 插件连接器
- 安装套件，用于在 VIP X1600 底座中进行安装
- 快速安装指南

1. 拆开包装



- 请检查交货项目是否齐全且完好无损。
- 如果发现任何损坏，请将您的装置交由博世安保有限公司检查！

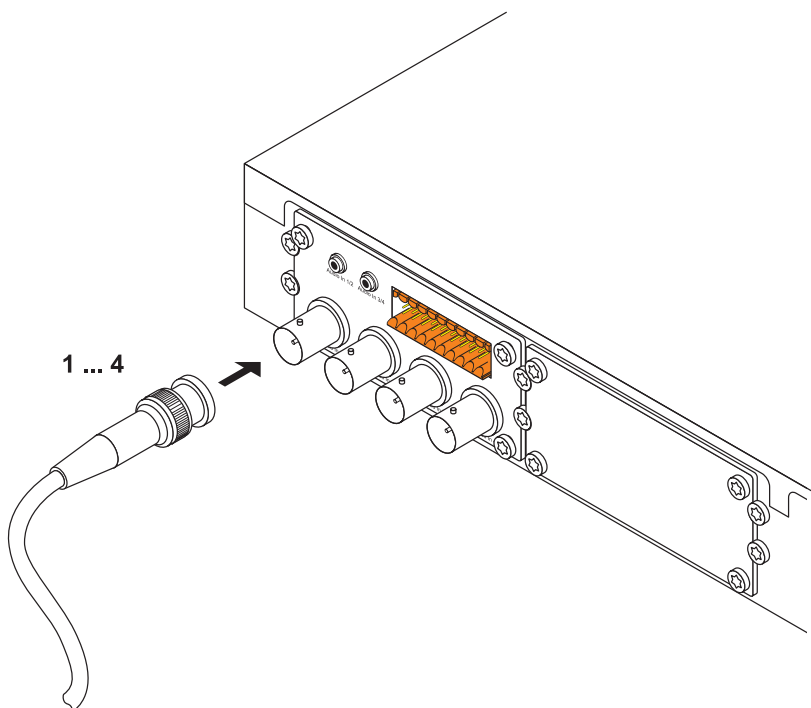
2. 安装模块



- 将 VIP X1600 模块插入左端第一个插槽中的左右导轨内；然后小心地将模块完全推入 VIP X1600 底座。
- 插入随附的四颗螺丝并拧紧。
- 如果第一个插槽已被占用，请使用其它空闲插槽。要执行此操作，首先应松开角部的四颗螺丝以卸下插槽护盖。
- 卸下 VIP X1600 模块后，必须将护盖装回空插槽，以保证良好通风。

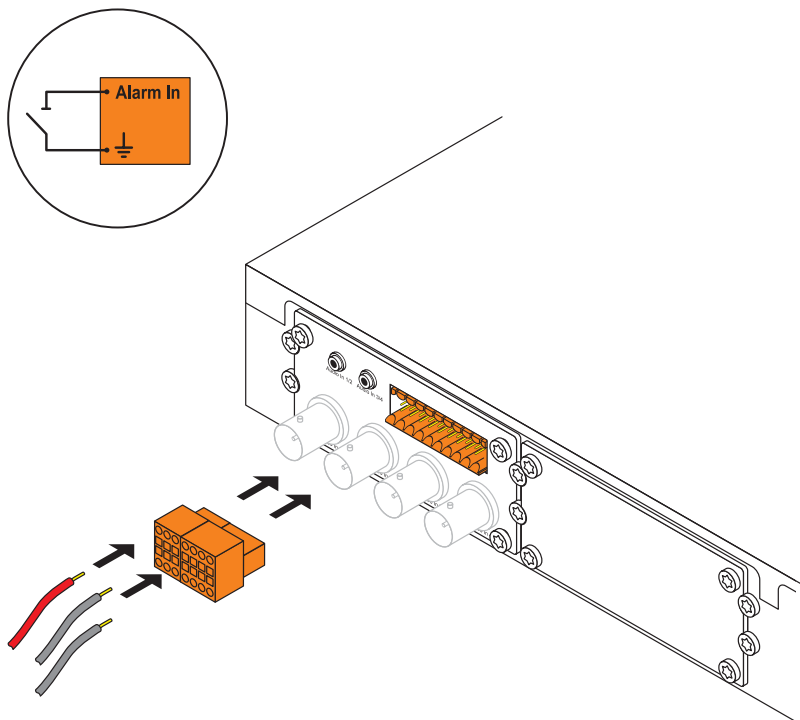
注：可在 VIP X1600 底座运行期间安装和卸下模块。执行此操作时，应特别小心。

3. 连接摄像机



- 将摄像机连接到 **Video In 1** 至 **Video In 4** 插孔。

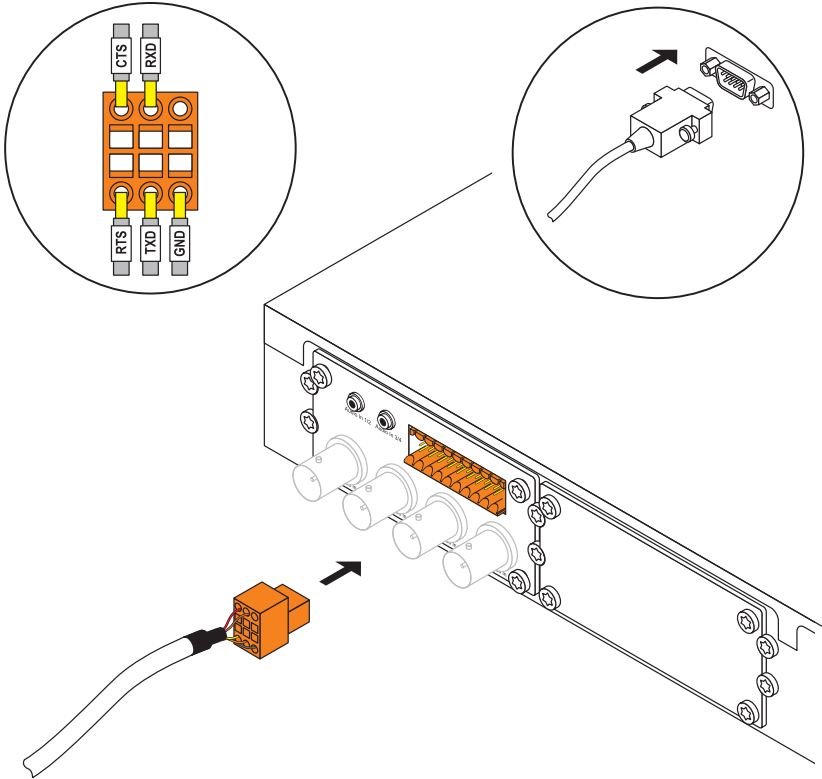
4. 连接报警和继电器线路



- 将报警线路插入 6 针插件连接器的 IN1 至 IN4 及 GND 端子；然后将此连接器插入凸型多点连接器的左侧部分。
- 将继电器线路插入 8 针插件连接器的 R1 至 R4 端子；然后将此连接器插入凸型多点连接器的中间部分。

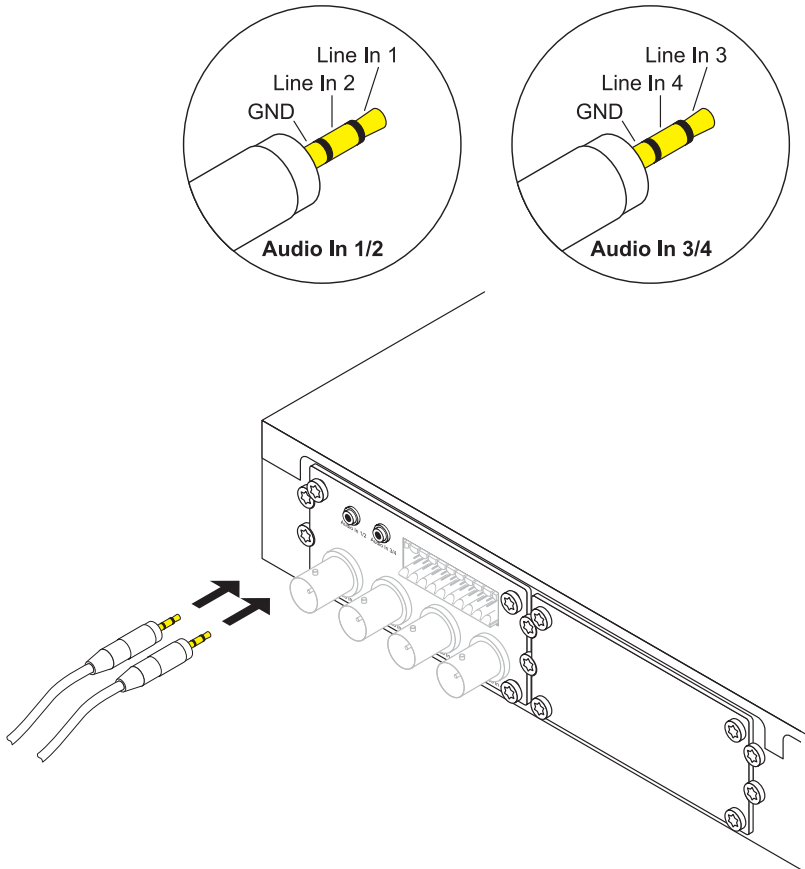
注意！ 继电器的电源规格不能超过 30 V, 800 mA。

5. 建立串行连接



- 如果需要，将串行连接线路插入 6 针插件连接器的相应端子；然后将此连接器插入凸型多点连接器的右侧部分。

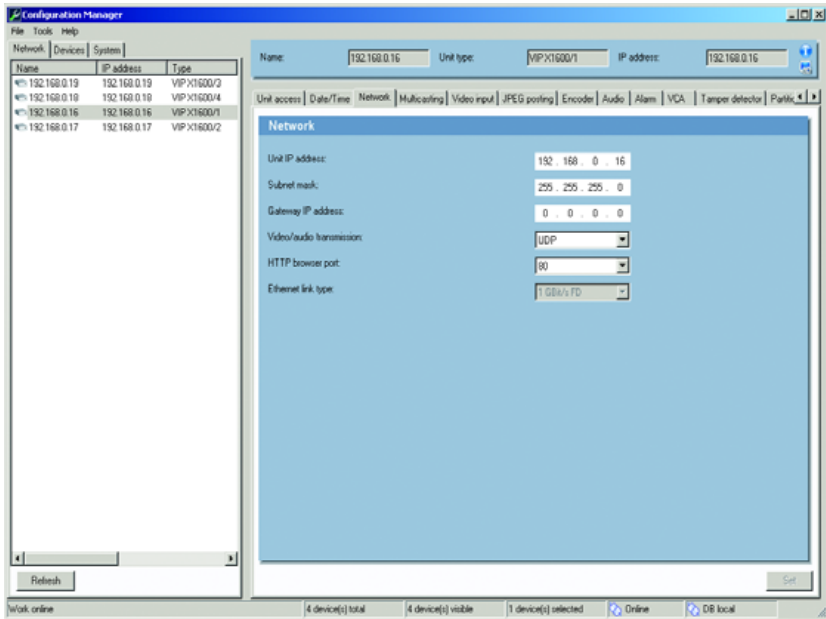
6. 建立音频连接（仅限音频版本）



- 要连接音频线路，请使用 **Audio In 1/2** 和 **Audio In 3/4** 插孔。

线路输入：一般 9 k Ω m，最大 5.5 V_{p-p}。

7. 分配 IP 地址



- 如果尚未分配 IP 地址，请从 VIP X1600 底座随附的光盘中安装 **Configuration Manager** 程序。要安装此程序，请在光盘的 **...Configuration Manager** 目录下启动 **Setup.exe** 文件。
- 安装后，启动 **Configuration Manager** 程序。系统会自动搜索网络以查找兼容的装置。
- 如果列表中列出了 VIP X1600 模块，请单击此条目，然后单击窗口右侧的 **Network (网络)** 选项卡。
- 在 **IP address (IP 地址)** 字段中输入所需的 IP 地址（如 **192.168.0.16**），然后单击窗口右下方的 **Set (设置)** 按钮。该 IP 地址将在您下次启动装置时生效。

8. 检查连接



- 启动 Web 浏览器并输入 VIP X1600 模块的 IP 地址作为 URL（如 <http://192.168.0.16>），检查装置是否正确连接至网络。

注：计算机的图形卡应设为 16 位或 32 位彩色深度，否则计算机无法显示视频图像。

- 使用页面顶部的链接进行浏览。

Bosch Sicherheitssysteme GmbH
Robert-Koch-Straße 100
85521 Ottobrunn
Germany
www.bosch-sicherheitssysteme.de

Bosch Security Systems B.V.
P.O. Box 80002
5600 JB Eindhoven
The Netherlands
www.boschsecuritysystems.com

版权所有 © 2006 博世安保有限公司。
如有更改，恕不另行通知。
VIPX1600M4/0806/QIG_zh/3

BOSCH