



# VIP X1600 XFMD

解码器模块



**BOSCH**

zh 解码器模块

本《快速安装指南》的说明适用于 VIP X1600 XFMD 解码器模块。



---

**注意！**

您应始终熟悉 VIP X1600 XFMD 解码器模块和 VIP X1600 XF 底座用户手册的相应章节中介绍的必要安全措施（参阅 VIP X1600 XF 底座附带的产品光盘）。此外，用户手册还介绍了有关安装和操作装置的重要详细信息。

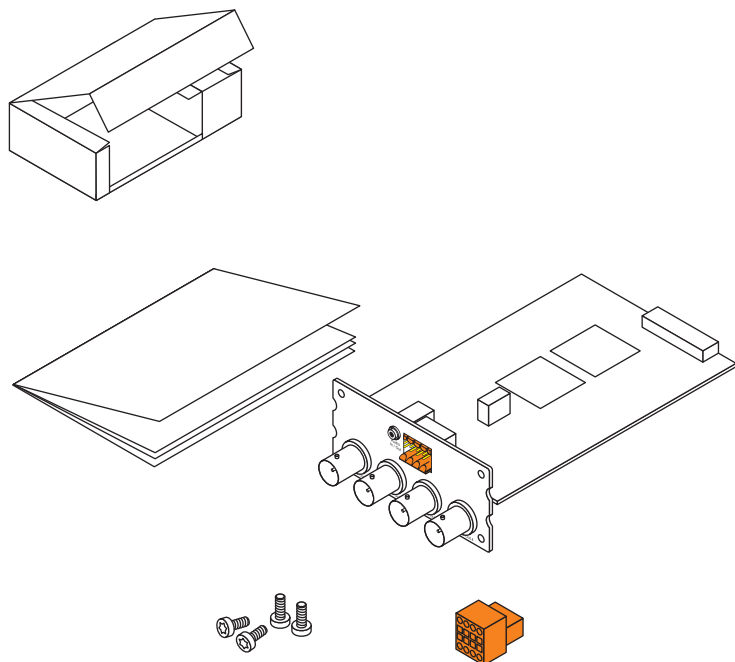
本《快速安装指南》仅介绍了 VIP X1600 XFMD 解码器模块的基本安装信息，因此并不能代替完整的用户手册。

---

**交货项目：**

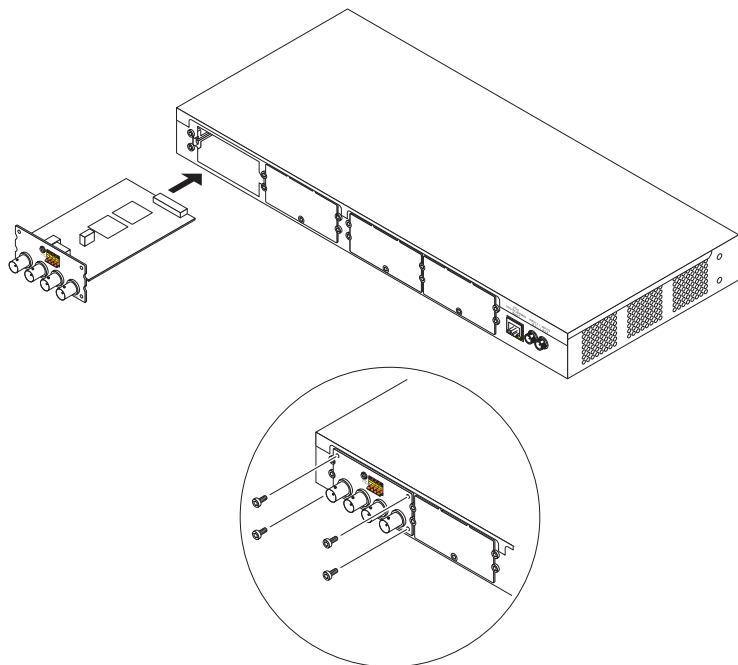
- VIP X1600 XFMD 解码器模块
- 插件连接器
- 4 颗用于安装 VIP X1600 XF 底座的螺丝
- 快速安装指南

# 1 拆开包装箱



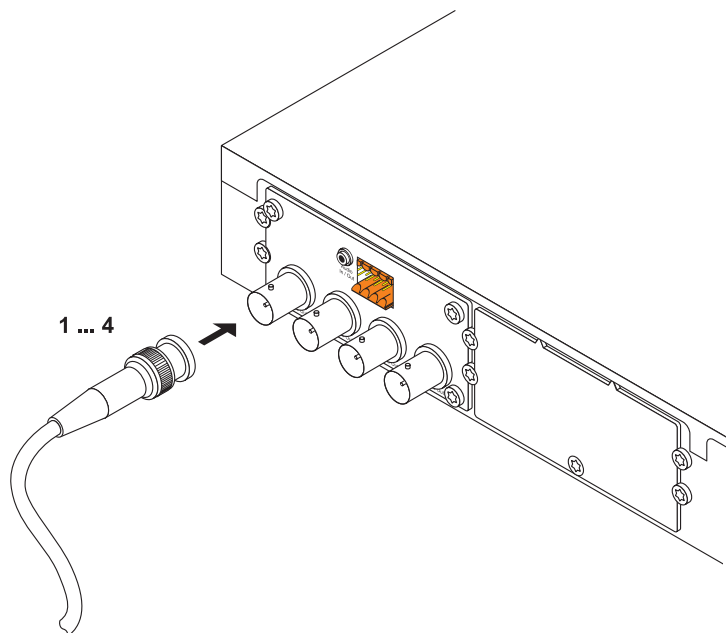
- 请检查交货项目是否齐全且完好无损。
- 如果发现任何损坏，请将您的装置交由博世安保有限公司检查！

## 2 安装模块



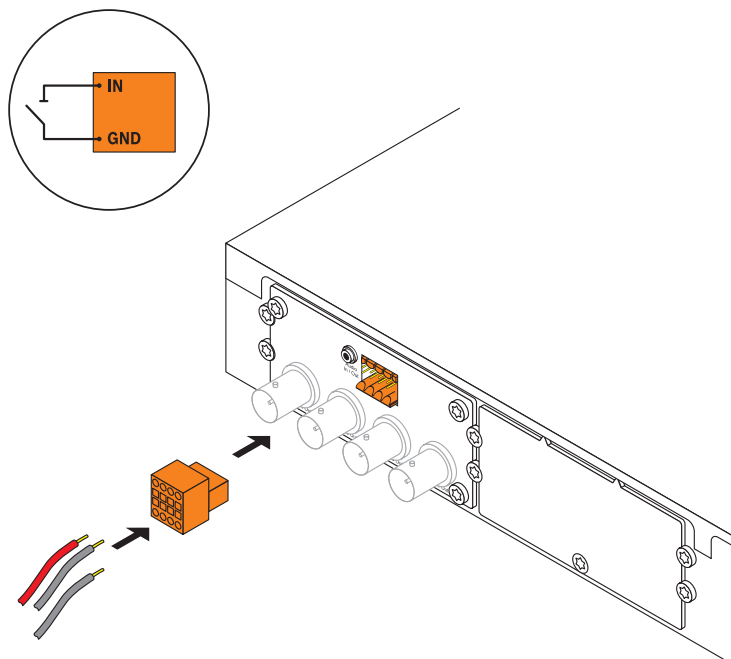
- 将模块插入第一个插槽的导轨内，然后小心地将其完全滑入。如果第一个插槽已被占用，可以使用其它未使用的插槽。
- 首先，松开螺钉并将盖板朝上弯曲，从而卸下相应的盖板。
- 安装随附的四颗螺丝并拧紧。
- 拆除模块之后，必须用盖板盖住未使用的插槽，以便保持正常的通风。

### 3 连接监视器



- 将监视器连接到 **Video Out 1** 至 **Video Out 4** 插座。

## 4 连接报警开关和继电器



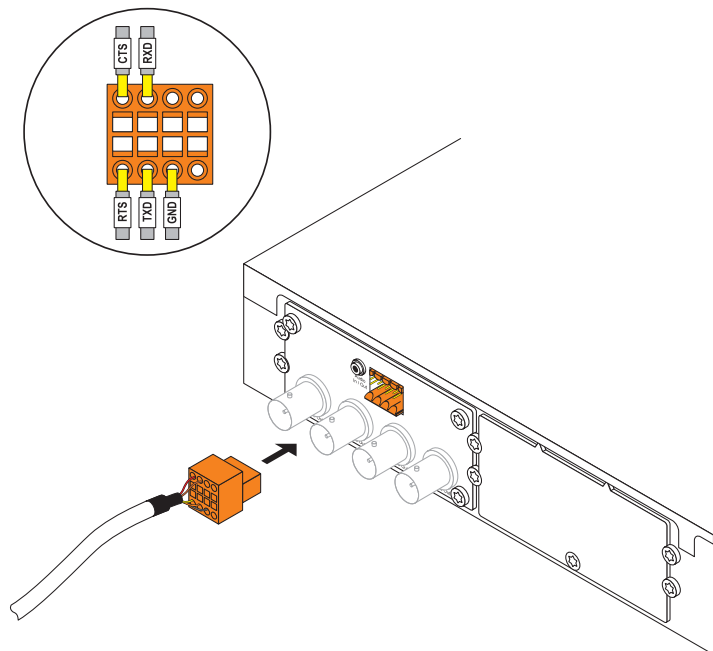
- 将报警开关连接至 8 针终端连接器的 **IN** 和 **GND** 端子。
- 将继电器线路连接至 8 针终端连接器的两个 **REL** 端子。
- 将终端连接器稳固地连接到连接器接线上。



### 注意！

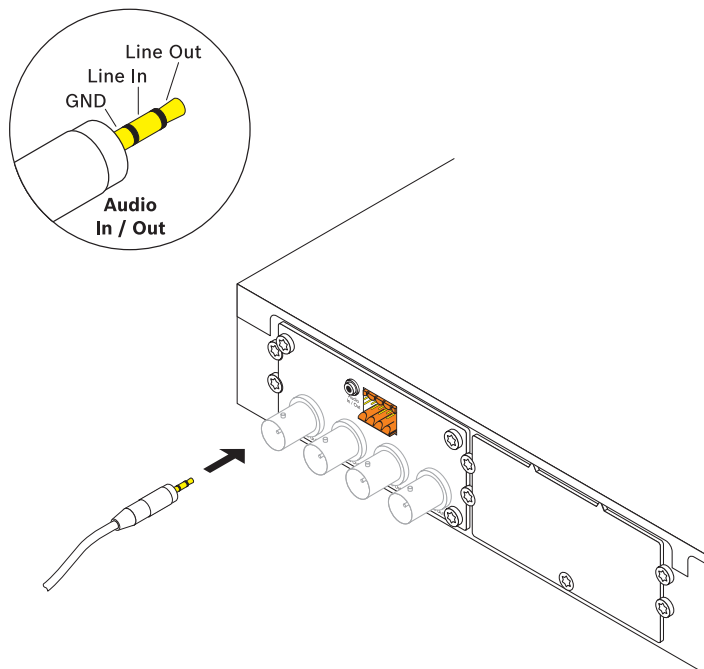
继电器触点的最大负荷为 30V， 2A。

## 5 串行接口



- 将串行连接的导线连接至 8 针终端连接器的相应端子。

## 6 连接音频

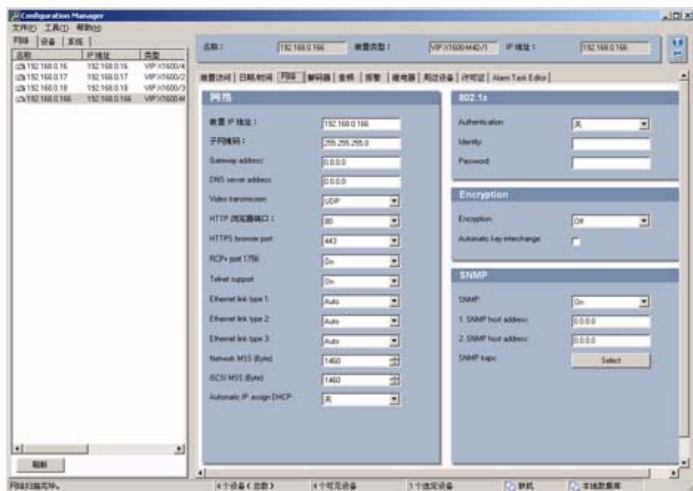


- 使用 **Audio In / Out** 插孔连接线路。

<b>Line In:</b>	典型电阻 9 千欧，最大输出电压 $5.5 V_{p-p}$
<b>Line Out:</b>	最小电阻 16 欧姆，最大输出电压 $3 V_{p-p}$



## 7 配置 IP 地址



- 如果尚未安装，请从产品光盘中安装 **Configuration Manager** 程序。VIP X1600 XF 底座随附了产品光盘。
- 安装完毕后，启动 **Configuration Manager** 程序。它会自动扫描网络以搜索兼容的设备。
- 当列出模块时，单击此条目，然后单击右窗口中的 **网络** 选项卡。
- **192.168.0.116** 在 **装置 IP 地址** 字段中输入所需的 IP 地址（例如 192.168.0.116），然后单击右下部的 **设置** 按钮。此 IP 地址将在装置重新启动后生效。

## 8 测试配置



- 启动 Web 浏览器并输入模块的 IP 地址  
(例如 <http://192.168.0.116>)，检查装置是否正确连接至网络。
- 使用 Web 页面顶部的链接进行浏览。



### 注意！

计算机的图形卡应设为 16 位或 32 位彩色深度。否则，计算机无法显示视频图像。



**Bosch Security Systems**

Robert-Koch-Straße 100

D-85521 Ottobrunn

Germany

电话: 089 6290-0

传真: 089 6290-1020

**[www.bosch-securitysystems.com](http://www.bosch-securitysystems.com)**

© Bosch Security Systems, 2008