



VOT-320

VOT-320V0xxL | VOT-320V0xxH



BOSCH

de Schnellstartanleitung

Inhaltsverzeichnis

1	Allgemeine Informationen	4
2	Im Lieferumfang enthaltene Teile	5
3	Auspacken	6
4	Installieren und Anschließen	7
4.1	Montieren der Kamera	7
4.2	Vorbereiten der Installation	8
4.3	Erdung	9
4.4	Serielle Verbindung	10
4.5	Alarm- und Relaisanschlüsse	11
4.6	Schwenk-/Neigeanschlüsse	12
4.7	Netzwerkverbindung	13
4.8	Anschließen der Stromversorgung	14
4.9	Justieren des WFOV-Objektivs	15
5	Konfiguration	16
5.1	Zuweisen einer IP-Adresse	16
5.2	Testen der Konfiguration	17

1 Allgemeine Informationen

Diese Schnellstartanleitung gilt für alle Varianten der VOT-320.

WARNUNG!



Zur Einhaltung der Sicherheitsvorschriften müssen Schutz- und Potenzialausgleichsleiter stets an den Haupterder angeschlossen sein.

Die VOT-320 darf nur in Kombination mit einem SELV-Netzteil betrieben werden.

VORSICHT!



Informieren Sie sich in jedem Fall über notwendige Sicherheitsmaßnahmen im betreffenden Kapitel des Installations- und Bedienungshandbuchs (siehe Produkt-CD). Dieses Handbuch enthält wichtige Informationen zur Installation und Bedienung.

Diese Schnellstartanleitung zeigt nur das grundsätzliche Vorgehen zur Installation der VOT-320 und ersetzt nicht das vollständige Handbuch.

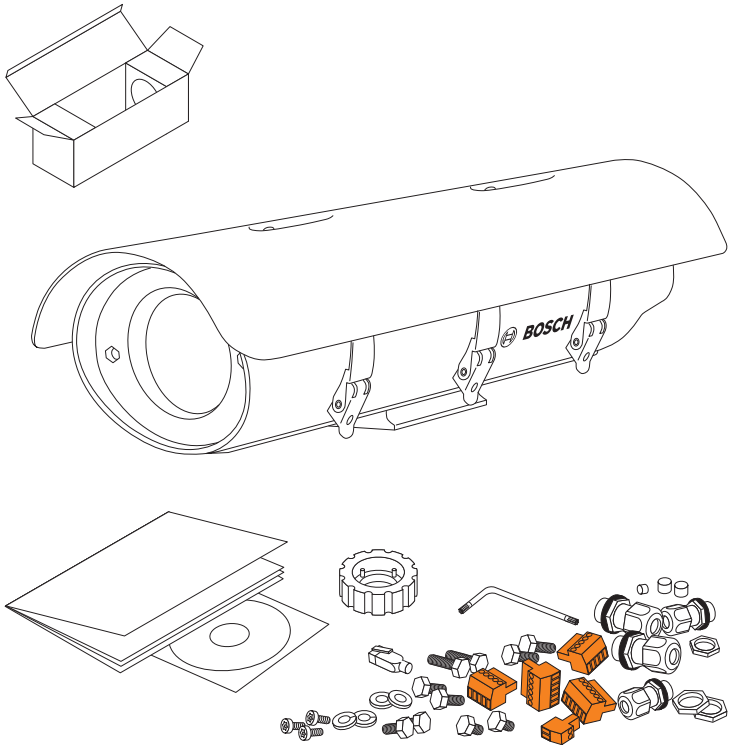
Weitere ausführliche Informationen entnehmen Sie bitte der umfassenden Online-Hilfe für die VOT-320.

Diese Schnellstartanleitung, das Installations- und Bedienungshandbuch und das aktuelle Firmware-Paket sind auf www.boschsecurity.com auch in anderen Sprachen verfügbar.

2 Im Lieferumfang enthaltene Teile

- 1 VOT-320 IP-Thermokamera
- 5 Federleisten mit Schraubanschluss
- 1 Fokussierwerkzeug (zur Verwendung mit WFOV-Objektiven)
- 1 RJ45-Stecker
- 10 Schrauben, 2 Unterlegscheiben und 2 Federringe zur Befestigung des Gehäuses
- 3 manipulationssichere Torx-Schrauben zur Verriegelung der Spannverschlüsse
- 1 Torx-Schraubendreher
- 4 Kabelverschraubungen
- 3 Muttern für Kabelverschraubungen
- 3 Blindstopfen für unbenutzte Kabeleinführungen
- 1 Schnellstartanleitung
- 1 Produkt-CD

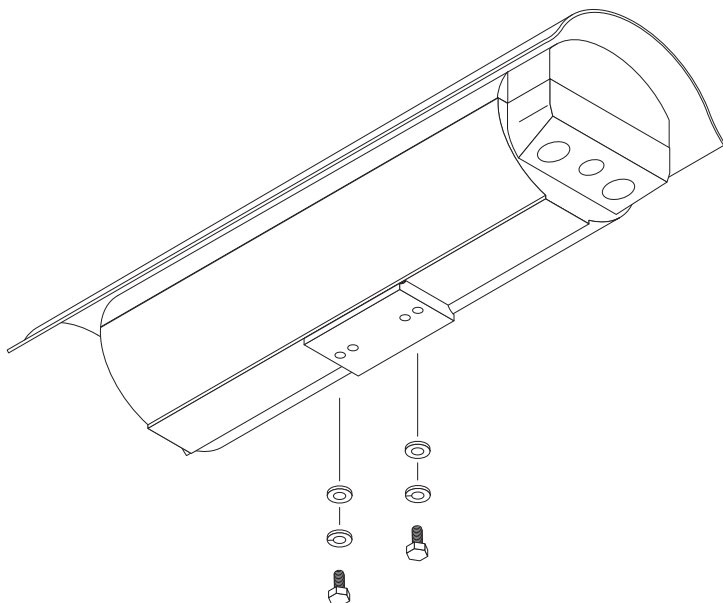
3 Auspacken



- Versichern Sie sich, dass die Lieferung vollständig ist und sich in einwandfreiem Zustand befindet.
- Lassen Sie das Gerät von Bosch Security Systems prüfen, wenn Sie eine Beschädigung feststellen.

4 Installieren und Anschließen

4.1 Montieren der Kamera



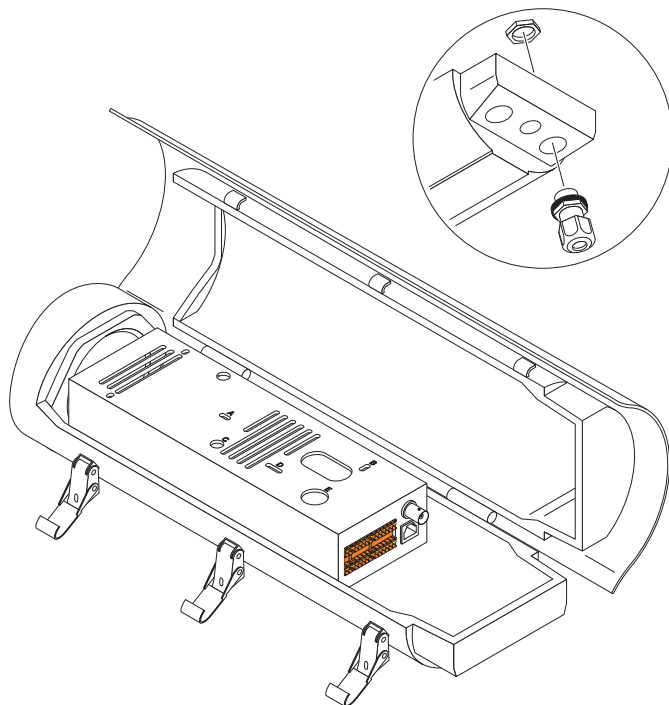
VORSICHT!



Die ordnungsgemäße und sichere Montage der Kamera muss an einer Tragstruktur erfolgen, die das Gewicht des Geräts tragen kann. Wählen Sie Halterungen und Schwenk-/Neigevorrichtungen (nicht im Lieferumfang enthalten) mit äußerster Sorgfalt aus. Das Gewicht der Geräte und die Beschaffenheit der Montageoberfläche müssen ebenfalls berücksichtigt werden.

- Montieren Sie die Kamera mit zwei passenden Schrauben, Unterlegscheiben und Federringen an einer Halterung oder Schwenk-/Neigevorrichtung. Die Federringe müssen verwendet werden, um eine ausreichende Schraubensicherung zu gewährleisten.

4.2 Vorbereiten der Installation



- Öffnen Sie die Abdeckung, indem Sie die drei Spannverschlüsse an der Gehäuseseite öffnen.
- Befestigen Sie die benötigten Kabelverschraubungen.
- Verschließen Sie die nicht benötigten Bohrungen mit passenden Blindstopfen.

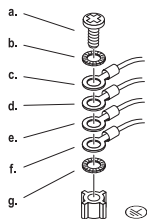
VORSICHT!

Alle Halterungen müssen sorgfältig angezogen werden, damit sie wasserdicht abschließen. Falls Sie eine oder mehrere Halterungen nicht fest genug anziehen, kann Wasser in das Gehäuse gelangen und elektronische Teile, die Kamera und das Objektiv beschädigen.

Verlegen Sie die Verkabelung außerhalb der hinteren Endabdeckung mit Tropfschlaufen.



4.3 Erdung

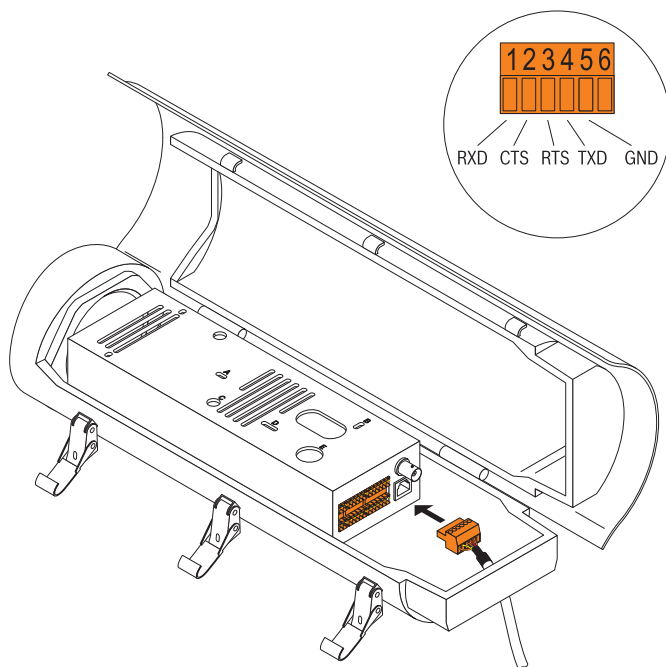


VORSICHT!

Zur Einhaltung der Sicherheitsvorschriften müssen Schutz- und Potenzialausgleichsleiter stets an den Haupterdeur angeschlossen sein.

- Lösen Sie die Befestigungsschraube an der Unterseite des Kameragehäuses neben dem Erdungssymbol.
- Nehmen Sie lediglich die unterste Fächerscheibe von der Schraube ab.
- Wenn Sie die Kamera an einer Schwenk-/Neigevorrichtung montieren, fädeln Sie zuerst den Ringkabelschuh des entsprechenden Potenzialausgleichsleiters auf die Schraube. Verwenden Sie zur Erdung einen Leiterdurchmesser von mindestens AWG 18. Fädeln Sie nun den Ringkabelschuh des Schutzleiters auf die Schraube. Setzen Sie die unterste Fächerscheibe wieder auf.
- Achten Sie darauf, dass die folgende Reihenfolge eingehalten wird:
 - a. Schraube
 - b. Fächerscheibe
 - c. Potenzialausgleichsleiter zum Gehäuseoberteil
 - d. Potenzialausgleichsleiter zum Kameramodul
 - e. Nur bei Schwenk-/Neigevorrichtung:
Potenzialausgleichsleiter zur Schwenk-/
Neigevorrichtung
 - f. Schutzleiter
 - g. Fächerscheibe
- Ziehen Sie die Schraube wieder fest.

4.4 Serielle Verbindung

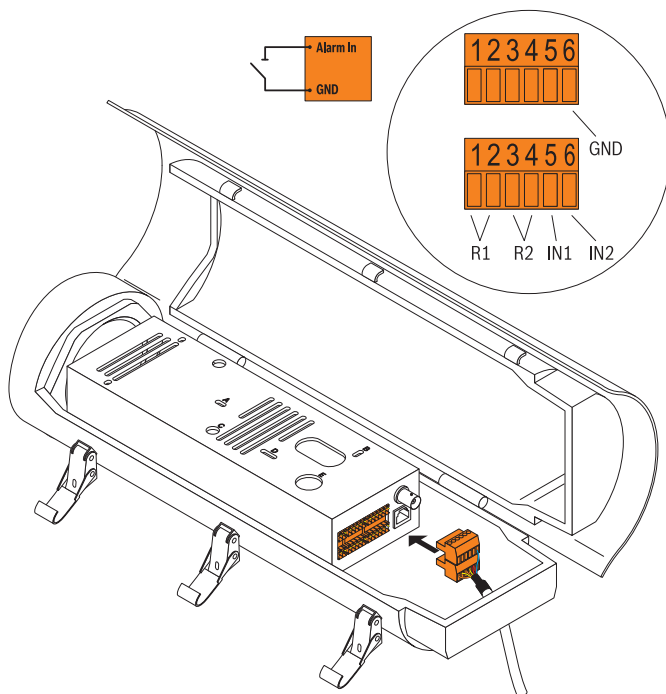


VORSICHT!

Bitte beachten Sie die Beschriftung am Kameramodul der VOT-320 und die richtige Position für die Federleiste.

- Wenn Sie eine serielle Verbindung zur VOT-320 benötigen, schließen Sie die entsprechenden Kabel an der Federleiste an.
- Stecken Sie die Federleiste in die obere orangefarbene Stiftleiste an der VOT-320 ein.

4.5 Alarm- und Relaisanschlüsse



VORSICHT!



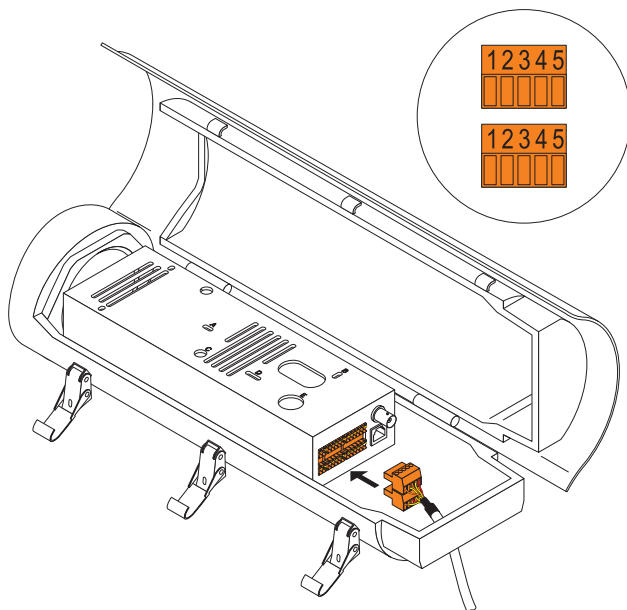
Bitte beachten Sie die Beschriftung am Kameramodul der VOT-320 und die richtige Position für die Federleiste.

Bitte beachten Sie die folgenden Spezifikationen für die Relaisausgänge:

max. 30 V, 200 mA

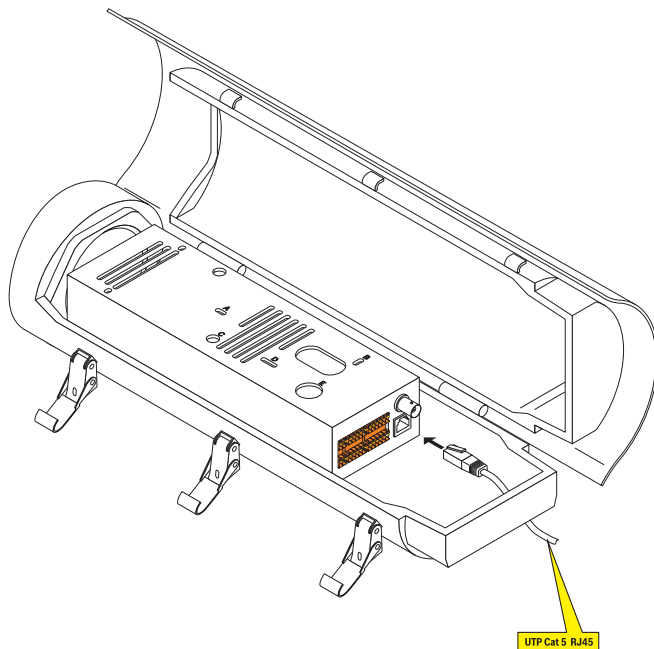
- Schließen Sie die Alarmschalter an die entsprechenden Klemmen an.
- Schließen Sie die Relaisanschlüsse an die entsprechenden Klemmen an.
- Stecken Sie die Federleisten in die orangefarbenen Stiftleisten an der VOT-320 ein.

4.6 Schwenk-/Neigeanschlüsse



- Schließen Sie die VOT-320 an eine geeignete Schwenk-/Neigevorrichtung an:
 - Obere Reihe:
 - 1 Nach rechts schwenken
 - 2 Nach links schwenken
 - 3 S/N-Bezugspotenzial
 - 4 Schwenkposition
 - 5 Neigeposition
 - Untere Reihe:
 - 1 Nach oben neigen
 - 2 Nach unten neigen
 - 3 S/N-Bezugspotenzial
 - 4 SP-Rückleiter (-)
 - 5 SP-Stromversorgung (+)
- Schließen Sie den Schutzleiter von der Schwenk-/Neigevorrichtung an die mit einem Massesymbol gekennzeichnete Schraube am Boden innerhalb des Gehäuses an.

4.7 Netzwerkverbindung

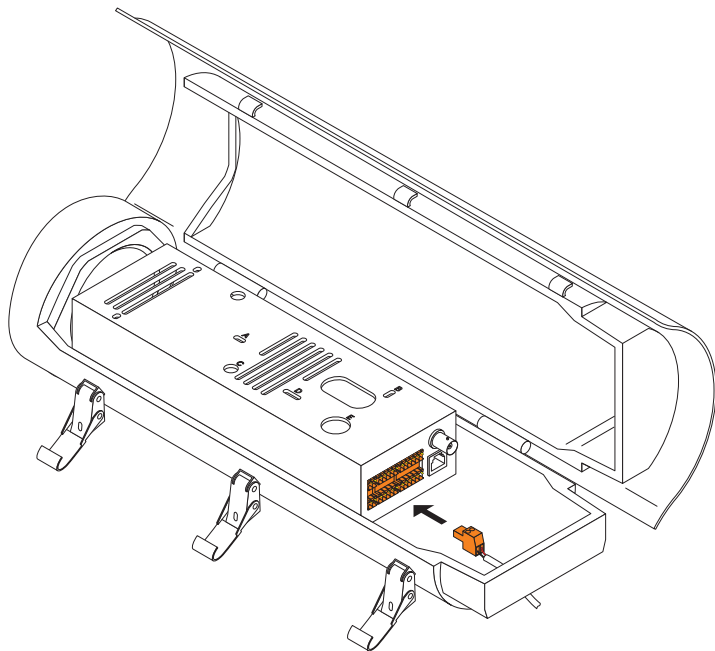


- Crimpen Sie zuerst die Kabeladern entsprechend des von Ihnen verwendeten EIA/TIA-Standards:

Kontakt	EIA/TIA-568-A	EIA/TIA-568-B
1	weiß/grün	weiß/orange
2	grün	orange
3	weiß/orange	weiß/grün
4	blau	blau
5	weiß/blau	weiß/blau
6	orange	grün
7	weiß/braun	weiß/braun
8	braun	braun

- Verbinden Sie die VOT-320 über die RJ45-Buchse mit dem Netzwerk.

4.8 Anschließen der Stromversorgung



VORSICHT!

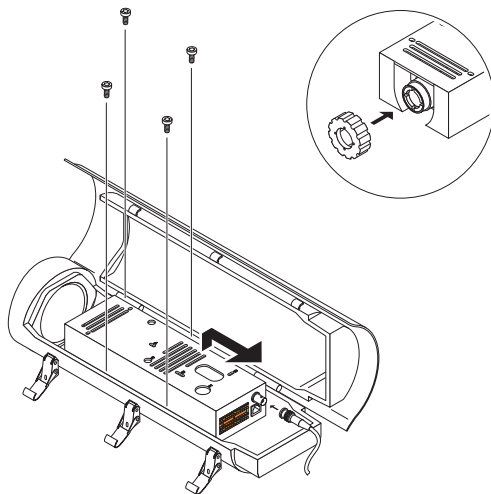


Die VOT-320 darf nur in Kombination mit einem SELV-Netzteil betrieben werden, das die folgenden Spezifikationen erfüllt: Ausgangsspannung 24 VAC, min. 33,6 VA ohne Schwenk-/Neigefunktion.

Bitte beachten Sie die Beschriftung am Kameramodul der VOT-320 und die richtige Position für die Federleiste.

- Schließen Sie die Kabeladern des Netzteils an die Federleiste an.
- Stecken Sie die Federleiste in die orangefarbene Stiftleiste an der VOT-320 ein.
- Stecken Sie den Netzstecker des Netzteils in eine geeignete Netzsteckdose ein.

4.9 Justieren des WFOV-Objektivs



Kameras mit 9-, 13- und 19-mm-Objektiven weisen ein weites Sichtfeld auf (Wide Field-of-View, WFOV). Hier müssen Sie möglicherweise den Fokus justieren. Alle anderen Objektive sind voreingestellt und müssen nicht justiert werden.

- Um das Bild zu überprüfen, schließen Sie an der BNC-Buchse einen Monitor an.
- Lösen Sie die vier Befestigungsschrauben des Kameramoduls.
- Heben Sie das Kameramodul an, und schieben Sie es zurück, um Zugang zum Objektiv zu erhalten.
- Bringen Sie das Fokussierwerkzeug am Objektiv an, und drehen Sie es, um den Fokus einzustellen.
- Ziehen Sie das Fokussierwerkzeug ab.
- Heben Sie das Kameramodul an, und schieben Sie es zurück an die ursprüngliche Position.
- Ziehen Sie die vier Schrauben wieder fest, und trennen Sie den Monitor von der Kamera.
- Schließen Sie die Abdeckung des Gehäuses, und sichern Sie die Spannverschlüsse unter Verwendung der manipulations sicheren Schrauben und des mitgelieferten Torx-Schraubendrehers.

5 Konfiguration

5.1 Zuweisen einer IP-Adresse



HINWEIS!

Um die VOT-320 in Ihrem Netzwerk betreiben zu können, muss sie eine für Ihr Netzwerk gültige IP-Adresse und eine kompatible Subnetzmaske aufweisen.

- Falls nicht bereits geschehen, installieren Sie das Programm **Bosch Video Client** von der Produkt-CD.
- Starten Sie **Bosch Video Client**.
- Klicken Sie auf , um **Configuration Manager** zu starten. Das Netzwerk wird automatisch nach kompatiblen Geräten durchsucht.
- Wenn die VOT-320 in der Liste angezeigt wird, startet der Konfigurationsassistent (Configuration Wizard) automatisch. Falls dies nicht zutrifft, klicken Sie im Menü **Werkzeuge** auf **Konfigurations-Assistent...**
- Folgen Sie den im Fenster **Konfigurations-Assistent** gezeigten Anweisungen.

5.2 Testen der Konfiguration



- Starten Sie den Webbrowser, und geben Sie als URL die IP-Adresse des Moduls ein (z. B. **http://192.168.0.116**), um zu prüfen, ob es korrekt mit dem Netzwerk verbunden ist.
- Verwenden Sie zur Navigation die Links am oberen Rand der Seiten.



HINWEIS!

Stellen Sie die Grafikkarte des Computers auf eine Farbtiefe von 16 oder 32 Bit ein. Andernfalls kann der Computer die Videobilder nicht darstellen.

Bosch Sicherheitssysteme GmbH

Robert-Bosch-Ring 5

85630 Grasbrunn

Germany

www.boschsecurity.com

© Bosch Sicherheitssysteme GmbH, 2012