

FLEXIDOME IP starlight 7000 VR

www.boschsecuritysystems.jp



BOSCH

独創を、みんなのものに



HD Onvif

FLEXIDOME starlight HD 720p60 VR カメラなら、夜間や低照度の環境下でも、24 時間 365 日、鮮明な画像が得られます。

カラーでの高感度 (0.017lx) とモノクロモード (0.0057lx) により、周囲の光量が極めて低いシーンにおいても動作することができます。この優れた光感度機能を、コンテンツに基づいた画像技術 (C-BIT) と組み合わせることで、あらゆる照明条件で鮮明かつクリアな詳細な映像が得られます。720p HD は、最大毎秒 60 フレームを実現します。優れたデザインのバンドルプルーフハウジングにより、屋内および屋外の設置に適したカメラです。

システムの概要

SD カメラと比べても、FLEXIDOME HD 720p60 はコスト高にならず、モーター駆動型自動フォーカスの搭載、高解像度/高感度対応、フレームレート/画質の向上、さらに帯域利用の効率化も実現することができます。これにより、ビデオストレージのコストが大幅に削減されます。



- ▶ 低光量でも優れた感度 (カラーで 0.017lx)
- ▶ コンテンツに基づくシーン解析により画像処理を最適化
- ▶ インテリジェントなノイズリダクションにより、帯域とストレージ容量を最大 30%削減
- ▶ 屋内または屋外用途に適した優れたデザインのバンドルプルーフ筐体
- ▶ 自動ズーム/フォーカス SR レンズ、ウィザードおよび事前設定済みの各モードでインストールが簡単

機能

低光量で優れた感度

最新のセンサー技術を高度なノイズ抑制技術と組み合わせることにより、カラーで 0.017lx の感度を実現しています。低光量での感度が非常に優れているため、最小限の周囲の光量でも、優れたカラー性能を継続することが可能です。

このカメラは、抜群の夜間パフォーマンス (モノクロで 0.0057lx) を発揮する、機械式フィルターを搭載したダイナイトカメラです。フィルターは、リモート、または光量センサーにより自動的に、または接点入力で切り替えられます。

コンテンツベース画像技術

コンテンツに基づいた画像技術 (C-BIT) の採用により、画質向上の必要な領域を特定し、あらゆる照明条件で画質を大幅に向上させることができます。このカメラは、インテリジェント映像解析でシーンを分析し、そのフィードバックによって画像を再調整します。これにより、重要な領域を詳細に撮影できるとともに、全体的な性能も向上します。たとえば、IVA バージョンでは、インテリジェント自動露出 (iAE) テクノロジーを使用すると、撮影シーンの明るい領域と暗い領域の間で移動する物体を可視化します。

利用帯域の低減

インテリジェントダイナミックノイズ低減 (iDNR) は、常に映像シーンの内容を解析し、帯域とストレージ容量を削減します。ノイズによる影響が除去されるため、圧縮効率が非常に高くなります (最大 30% 向上)。その結果、高画質となめらかな動きを維持したまま、帯域を抑えたストリーミング出力が可能になります。このカメラは、時間/空間ノイズフィルタリングにより細部と帯域幅の比率を巧みに最適化することで、使用目的に最適な画像を撮影できます。

選択された領域に特化したエンコーディングにより、不要な帯域幅を削減します。最大 8 つのユーザー定義可能な領域に対応する圧縮パラメータを設定できます。これにより、関心外の領域を高圧縮化し、帯域幅の消費量とストレージ容量を抑えます。シーンの重要な部分に帯域幅を割り当て、最高画質が得られるように調整できます。

高速な動作

毎秒 60 フレームモードでは、素早く動くシーンに最適な性能が得られるため、カジノや銀行などの用途に特に適しています。

選択可能なレンズ

カメラには、AVF (自動バリフォーカル) レンズが付属しています。これらの SR (超高解像度) レンズは高度なアイリス設計で、高解像度 HD センサーによる映像の隅においても非常に鮮明な画像が得られます。

シンプルな設置

カメラのユーザーインターフェースは非常に直観的に操作できるため、迅速、簡単に設定を行うことができます。各種用途向けに最適に設定されている、次の 6 つの設定可能なユーザーモードがあります。

- **屋内** - 日照や街灯のない一般的な昼夜の変化
- **屋外** - 日照や街灯での一般的な昼夜の変化
- **動体** - 交通または高速で動く物体の監視。動体アーティファクト (影響) が最小限に抑えられます
- **低光量** - 低光量で十分な詳細さが得られるように最適化されています
- **インテリジェント AE (IVA 非対応モデルでは BLC)** - 明るい背景の前で動いている人の撮影に適しています
- **鮮明** - コントラスト、鮮明さ、およびシャープネスを強調します

自動ズーム/フォーカスレンズウィザードを使用すると、昼夜いずれの操作でもカメラのズームやピントを正確に合わせることができます。PC またはオンボードのカメラの押しボタンからウィザードを起動することができ、最適な設定項目を選択することができます。

AVF (自動バリフォーカル) 機能では、カメラを開かずにズームを変更できます。1:1 のピクセルマッピングを備えたモーター駆動型ズーム/フォーカス自動補正機能により、常にカメラのピントを正確に合わせることができます。

ストリーム

革新的なマルチストリーミング機能により、M-JPEG ストリームとともに各種 H.264 ストリームを提供します。これらのストリームにより、効率的な帯域利用によるライブ表示や録画、また他社製の映像管理システムとの統合が容易になります。

2 番目のストリームでは直立モードを選択できます。このモードでは、400×720 (アスペクト比 9:16) の画像が、センサーの全体画像からトリミングされます。撮影シーンがこのモードに適している場合、帯域とストレージ容量を削減することが可能です。

ストレージ管理

録画管理を Bosch Video Recording Manager (VRM) によって制御するか、又はカメラから録画ソフトウェアなしで iSCSI ターゲットを直接使用することが可能です。

エッジ録画

内蔵 MicroSD カードスロットは、最大 2TB のストレージ容量をサポートします。ローカルアラーム録画には、microSD カードを使用できます。RAM を使用したプレアラーム録画により、ネットワーク上の録画用帯域を抑えることができます。また、microSD カード録画を使用することにより、ストレージメディアの有効寿命を延ばすことができます。

ビデオ解析

カメラには映像コンテンツ解析が内蔵されており、Intelligence-at-the-Edge のコンセプトが強化されています。そのため、エッジデバイスのインテリジェンスが大幅に向上しています。すべてのバージョンのカメラに内蔵されている MOTION+ ビデオ動体解析システムは、標準的な映像コンテンツ解析機能を必要とするアプリケーションに最適なソリューションです。

IVA バージョンのカメラでは、最新世代の Bosch インテリジェント映像解析 (IVA) を使用します。この IVA システムは、屋内または屋外で信頼性の高い映像解析が必要な場合に選択する、警備補助システムです。対象外の映像ソースによって意図しないアラームを発生させることなく、動体を検出、追跡、解析する最新のシステムです。

顔面検出機能は、シーン内の顔を検出し、顔がシーンから消えたとき、それぞれの顔のベストショットの高画質 JPEG 画像を転送します。

過去の録画データに対するフォレンジックサーチ機能は、Web ブラウザーまたは Bosch Video Client からリモートで利用できます。

関心領域

2 つの関心領域 (ROI) をユーザーが定義できます。リモート操作によるデジタルパン、チルト、ズームコントロールを使用して、親画像の特定領域を選択することができます。選択した領域は、別のストリームになり、リモートで表示や録画が可能です。これらのストリームをメインストリームとともに使用することで、オペレーターは、概要映像を表示しながら、シーンの最も重要な部分を別途モニターすることができます。

IVA インテリジェント追跡機能でも、定義された関心領域内の被写体を追跡できます。インテリジェント追跡機能は、自ら動きのある物体を検出して追跡したり、ユーザーがクリックした物体をインテリジェント追跡機能で追跡することも可能です。

優れたデザインでバンダルフーフ設計

屋内外用に最適で、ハウジングのサイズと外観に対する要求が重要視される場所にも適した小型で優れたデザインの製品です。アルミニウム鋳物ハウジング、ポリカーボネートウィンドウ、および頑丈な内部ライナーは、55kg 相当の

力 (IK10) に耐えることができます。このカメラは、IP 66 (NEMA Type-4X) 標準に準拠した防水および防塵機能を備えています。独自のパン/チルト/回転メカニズムを備えているので、設置者が正確な視野角を設定できます。天井、壁面、コーナー、吊り天井など多くの取付場所を選択できます。

アクセスセキュリティ

3つのレベルのパスワード保護および 802.1x 認証がサポートされています。また、カメラに保存した SSL 証明書を使用して、HTTPS による Web ブラウザーのアクセス保護を実現します。オプションの暗号化サイトライセンスをインストールすることで、映像と音声の通信チャンネルを 128 ビットキーで個別に AES 暗号化できます。

監視ソフトウェア

Web ブラウザーや付属の Bosch Video Management System、Bosch Recording System、無償の Bosch Video Client または Video Security Mobile App などの多くの方法を使用して、カメラの映像や IVA をの機能にアクセスできます。

Bosch Video Client PC 監視ソフトウェアには、使いやすいインターフェースが採用されており、これを使用してインストールや設定を簡単に行うことができます。また、複数のカメラのライブ表示、再生、フォレンジックサーチ、エクスポートを簡単に行うこともできます。

インテグレーターは、RTSP 経由で IVA メタデータを利用できます。

Video Security App

Bosch Video Security Mobile App は、HD 監視画像にあらゆる場所からアクセスし、あらゆる場所からライブ画像を表示できるように開発されました。このアプリケーションは、パン、チルトからズーム、フォーカス機能を含むすべてのカメラを完全に制御できるように設計されています。どの場所においても、コントロールルームにいるような環境を実現できます。

このアプリケーションと別売の Bosch トランスコーダーを合わせて使用することで、ダイナミックトランスコーディング機能を完全に活用し、低帯域の接続環境でも画像を再生できます。

ハイブリッドモード

アナログ映像出力によりハイブリッドモードでの動作が可能です。このモードでは、高解像度 HD ビデオストリームと BNC コネクター経由のアナログ映像の同時出力が可能です。ハイブリッド機能により従来の CCTV から最新の IP ベースシステムに容易に移行できます。

接続

このカメラは、ONVIF (Open Network Video Interface Forum) の Profile S 仕様に準拠しています。これにより、あらゆる製造元のネットワークビデオ製品との相互運用性が保証されます。ネットワーク配線の問題をなくすため、カメラは Auto-MDIX をサポートしています。このため、ストレートケーブルやクロスケーブルを使用できます。カメラの電源は、PoE (Power-over-Ethernet) または AC 24V/DC 12V コネクターから供給されます。

サードパーティのインテグレーターは、カメラが持つ機能を容易に利用することができるので、大規模プロジェクトに統合することもできます。詳細については、Bosch テクノロジーパートナープログラム (TPP) の Web サイト (tpp.boschsecurity.com) をご覧ください。

認可情報

HD 規格

296M-2001 規格に準拠：

- 解像度：1280×720
- スキャン：プログレッシブ
- 色の表示：ITU-R BT.709 に準拠
- アスペクト比：16：9
- フレームレート：25/30 および 50/60fps

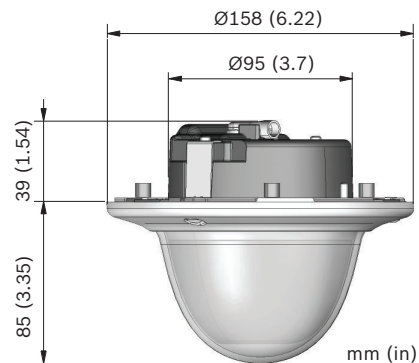
規格	
エミッション	EN 55022 クラス B FCC 第 15 部、クラス B
イミュニティ	EN50130-4 (PoE, DC + 12V, AC 24V) * EN 50121-4
安全性	EN 60950-1 UL 60950-1 (第 2 版) CAN/CSA-C 22.2 No. 60950-1
振動	IEC 60068-2-6 (5m/s ² , 操作可能) に準拠したレンズ付きカメラ
ONVIF 準拠	EN 50132-5-2, IEC 62676-2-3

*第 7 章および第 8 章 (主電源の要件) は、カメラには該当しません。ただし、このカメラを使用しているシステムがこの基準を順守する必要がある場合、使用電源がこの基準を順守する必要があります。

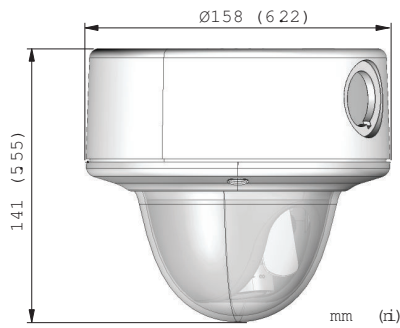
地域	認証
ヨーロッパ	CE
	CE accessories
USA	UL
	FCC

インストール/構成に関する情報

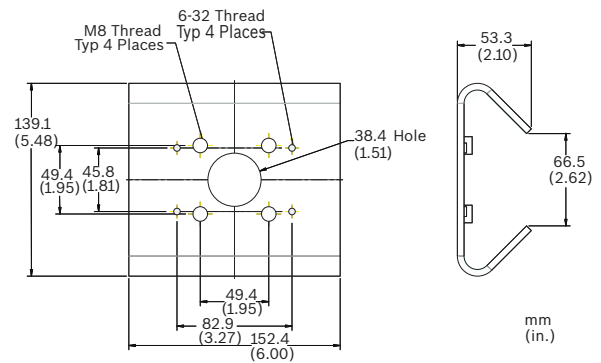
フラッシュマウントの寸法



天井取り付けの寸法

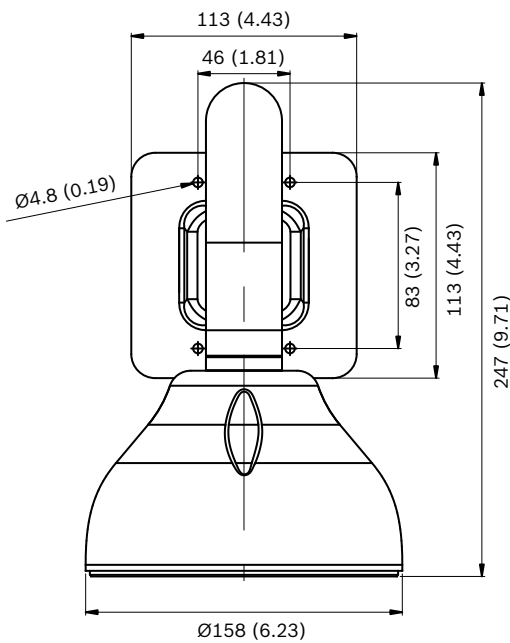


LTC 9213/01 ポールマウントアダプター

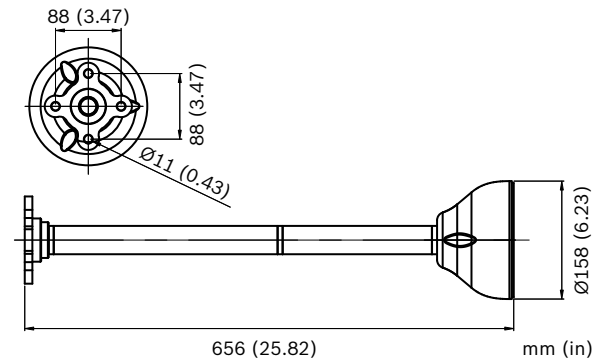


ブラケット (別売)

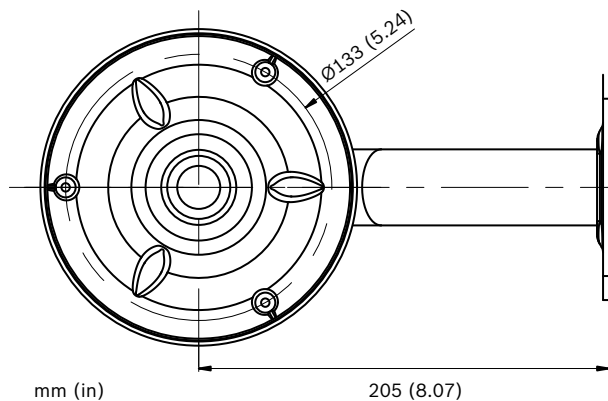
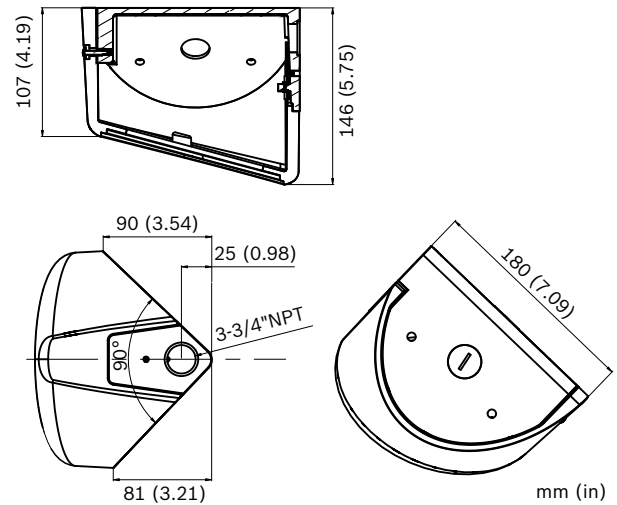
VDA-WMT-DOME 吊り下げ型壁面取り付け



VDA-PMT-DOME 吊り下げ型パイプマウント



VDA-CMT-DOME コーナー取り付け



技術仕様

電気的仕様

電源	AC 24V 50 / 60Hz DC 12V Power-over-Ethernet DC 48V (公称)
消費電流	500mA / 600mA IVA (DC 12V) 450mA / 500mA IVA (AC 24V) 150mA / 175mA IVA (PoE DC 48V)

消費電力	6W/7.2W IVA
PoE	IEEE 802.3af (802.3at Type 1)
センサー	
種類	1/3 インチ CMOS HD
センサーピクセル	1312×1069 (1.4MP)
ビデオストリーム	
映像圧縮	H.264 (ISO/IEC 14496-10)、M-JPEG、JPEG
ストリーミング	H.264 および M-JPEG で個別に設定可能な複数のストリーム、設定可能なフレームレートおよび帯域幅。関心領域 (ROI)
合計 IP 遅延	最小 120 ミリ秒、最大 240 ミリ秒
GOP 構造	IP、IBP、IBBP
エンコーディング間隔	1~60 (50) ips(fps)
解像度 (H×V)	
• 720p HD	1280×720
• D1 4:3 (トリミング)	704×480
• SD 直立 (トリミング)	400×720
• 480p SD	エンコーディング: 704×480 表示: 854×480
• 432p SD	768×432
• 288p SD	512×288
• 240p SD	エンコーディング: 352×240 表示: 432×240
• 144p SD	256×144
感度 (3200K、シーン反射率 89%、30IRE)	
レンズ 3~9mm (F1.2)	
• カラー	0.017lx (0.0017fc)
• モノクロ	0.0057lx (0.00057fc)
レンズ 10~23mm (F1.6)	
• カラー	0.03lx (0.003fc)
• モノクロ	0.01lx (0.001fc)
デイナイト	カラー、モノクロ、オート
ホワイトバランス	ATW (2500~10000K)、ATW ホールドおよび手動 屋内および屋外 ATW

シャッター	自動電子シャッター (AES) 固定 (1/60 [1/50] ~1/150000) を 選択可能 デフォルトシャッター
逆光補正 (IVA モデル)	オフ/オート/インテリジェント AE (iAE)
逆光補正 (IVA モデル)	オフ/オート/BLC
ノイズリダクション	独立した時間的/空間的調整が可能 なインテリジェントダイナミックノ イズ低減 (iDNR)
コントラスト増強	オン/オフ
シャープネス	シャープネスのレベルを選択可能
ダイナミックレンジ	84dB (通常)
プライバシーマスク	4 つの独立したエリア、すべてプロ グラム可能
映像動体解析	インテリジェントビデオ解析
音声	
標準	AAC G.711、8kHz サンプリングレート L16、16kHz サンプリングレート
SN 比	50dB 超
音声ストリーミング	全二重/半二重
入力/出力	
アナログビデオ出力	CVBS (PAL/NTSC)、1Vpp、BNC、75Ω
アナログビデオ出力 (修理用のみ)	CVBS (PAL/NTSC)、1Vpp、2.5mm ジャック、75Ω (非保護)
音声	モノラルライン入力×1、モノラルラ イン出力×1
• 信号ライン入 力	12kΩ (通常)、1Vrms (最大)
• 信号ライン出 力	1.5kΩ で 1Vrms (通常)
アラーム	入力×2
• アクティベー ション電圧	DC + 5V~DC + 40V (DC + 3.3V、DC プルアップ抵抗 22kΩ)
リレー	出力×1
• 電圧	AC 30V または DC + 40V 最大 0.5A (連続)、10VA
ローカルストレージ	
内蔵 RAM	10 秒アラーム発生前録画
メモリーカードスロ ット	SDHC および SDXC microSD カードを サポート
録画	連続録画、リング録画、アラーム/ イベント/スケジュール録画

ソフトウェア制御

ユニット設定	Web ブラウザーまたは Configuration Manager を使用
ソフトウェアアップデート	リモートプログラム可能

ネットワーク

プロトコル	IPv4、IPv6、UDP、TCP、HTTP、HTTPS、RTP/RTCP、IGMP V2/V3、ICMP、ICMPv6、RTSP、FTP、Telnet、ARP、DHCP、SNTP、SNMP (V1、MIB-II)、802.1x、DNS、DNSv6、DDNS、SMTP、iSCSI、UPnP (SSDP)、DiffServ (QoS)、LLDP、SOAP、Dropbox、CHAP、ダイジェスト認証
暗号化	TLS 1.0、SSL、DES、3DES、AES (オプション)
イーサネット	10/100 Base-T、自動検知、半二重/全二重
イーサネットコネクタ	RJ45
接続	ONVIF プロファイル S、Auto-MDIX

光学

レンズ	3~9mm 自動バリフォーカル (AVF) SR レンズ -または- 10~23mm 自動バリフォーカル (AVF) SR レンズ
調整	モーター駆動型ズーム/フォーカス
アイリス調整	自動アイリス制御
視野角 (3~9mm)	広角: 96°×52° (横×縦) 望遠: 32°×18° (横×縦)
視野角 (10~23mm)	広角: 28°×15° (横×縦) 望遠: 12.4°×6.9° (横×縦)

機械的仕様

寸法 (奥行き×高さ)	158×124mm
重量	0.85kg 1.28kg (SMB 込み)
取り付け	フラッシュマウントまたは天井取付
カラー	白色 (RAL9010) トリムリングおよび 黒色インナーライナー
調整角度	360°パン、90°チルト、±90°ひねり
ドームカバー	ポリカーボネート、透明、紫外線防 止、傷防止コーティング
トリムリング	アルミニウム

環境仕様

使用温度範囲	-30°C ~ + 50°C
コールドスタート温度	-20°C (-4°F)
保管温度範囲	-50°C ~ + 70°C
使用湿度範囲	5%~93%の相対湿度
保管湿度範囲	相対湿度最大 98%
衝撃保護	EN 50102、IK10
防水/防塵規格	IP66 および NEMA Type 4X
環境テスト方法	EN50130-5 : 2011 アラームシステム 第 5 部 (通常はクラス IV 屋外)

オーダー情報

FLEXIDOME IP starlight 7000 VR

1/3 インチ CMOS、IP バンダルブルーフドームカメラ、
720p60、3~9mm SR レンズ
オーダー番号 **NIN-733-V03P**

FLEXIDOME IP starlight 7000 VR

1/3 インチ CMOS、IP バンダルブルーフドームカメラ、
720p60、3~9mm SR レンズ、IVA
オーダー番号 **NIN-733-V03IP**

FLEXIDOME IP starlight 7000 VR

1/3 インチ CMOS、IP バンダルブルーフドームカメラ、
720p60、3~9mm SR レンズ、SMB
オーダー番号 **NIN-733-V03PS**

FLEXIDOME IP starlight 7000 VR

1/3 インチ CMOS、IP バンダルブルーフドームカメラ、
720p60、3~9mm SR レンズ、IVA、SMB
オーダー番号 **NIN-733-V03IPS**

FLEXIDOME IP starlight 7000 VR

1/3 インチ CMOS、IP バンダルブルーフドームカメラ、
720p60、10~23mm SR レンズ
オーダー番号 **NIN-733-V10P**

FLEXIDOME IP starlight 7000 VR

1/3 インチ CMOS、IP バンダルブルーフドームカメラ、
720p60、10~23mm SR レンズ、IVA
オーダー番号 **NIN-733-V10IP**

FLEXIDOME IP starlight 7000 VR

1/3 インチ CMOS、IP バンダルブルーフドームカメラ、
720p60、10~23mm SR レンズ、SMB
オーダー番号 **NIN-733-V10PS**

FLEXIDOME IP starlight 7000 VR

1/3 インチ CMOS、IP バンダルブルーフドームカメラ、
720p60、10~23mm SR レンズ、IVA、SMB
オーダー番号 **NIN-733-V10IPS**

ハードウェア付属品

VDA-WMT-DOME 壁面吊り下げ取付用ブラケット

FlexiDome カメラ用壁面吊り下げ取付用ブラケット

オーダー番号 **VDA-WMT-DOME**

VDA-CMT-DOME コーナー取付用ブラケット
FlexiDome カメラ用コーナー取付用ブラケット
オーダー番号 **VDA-CMT-DOME**

VDA-PMT-DOME 吊り下げパイプマウントブラケット
FlexiDome カメラ用吊り下げパイプマウントブラケット
オーダー番号 **VDA-PMT-DOME**

LTC 9213/01 ポールマウントアダプター
ポールマウントアダプター、ステンレス製のストラップ付き、ライトグレー仕上げ
オーダー番号 **LTC 9213/01**

VGA-IC-SP 天井埋め込み型サポートキット (さまざまな
Bosch ドームカメラ用)
吊り天井型サポートキット (さまざまな **Bosch** ドームカメラファミリー用)
オーダー番号 **VGA-IC-SP**

UPA-2450-50 電源、**220 V、50 Hz**
屋内用、AC 220 V、50 Hz (入力)、AC 24 V、50 VA (出力)
オーダー番号 **UPA-2450-50**

UPA-2450-60 電源、**120 V、60 Hz**
屋内用、AC 120 V、60 Hz (入力)、AC 24 V、50 VA (出力)
オーダー番号 **UPA-2450-60**

VDA-455TBL スモークドームカバー
FlexiDome シリーズ用のスモークドームカバー
オーダー番号 **VDA-455TBL**

VDA-455CBL クリアドームカバー
FlexiDome シリーズ用のクリアドームカバー
オーダー番号 **VDA-455CBL**

S1460 サービス/モニターケーブル
アナログおよび IP カメラ用 2.5mm BNC コネクター、1m
オーダー番号 **S1460**

VJT-XTC XF
VideoJet XTC XF、H.264 ビデオトランスコーダー
オーダー番号 **VJT-XTCXF**

ソフトウェア オプション

BVIP AES 128 ビット暗号化
BVIP AES 128 ビット暗号化サイトライセンス このライセンスは、インストールごとに 1 回のみ必要となります。
BVIP 機器と管理ステーション間での暗号化通信が可能になります。
オーダー番号 **MVS-FENC-AES**

代表者:

Bosch Security Systems:

株式会社イーブイアイオーディオジャパン
〒100-0014
東京都千代田区永田町 2 丁目 13 番地 1 号
ボッシュビル赤坂 9F
Phone: 03 5485 4427
Fax: 03 3507 4422

EVI Audio Japan, Ltd.
Bosch Bldg Akasaka 9F,
2-13-1 Nagata-cho,
Chiyoda-Ku, Tokyo 100-0014
Japan
Phone: +81 3 5485 4427
Fax: +81 3 3507 4422