

FLEXIDOME IP indoor 4000 HD

www.boschsecuritysystems.jp



BOSCH

独創を、みんなのものに



- ▶ 720p の解像度で鮮明な画像を実現
- ▶ バリフォーカルレンズ付き屋内用 IP ドームカメラ
- ▶ 設定可能な4つのストリーム
- ▶ 15 m の撮影距離に対応した IR バージョン
- ▶ 関心領域 (ROI) と E-PTZ

720p 屋内ドームカメラは、厳しいセキュリティおよび監視ネットワークの要件に応える、高画質のプロフェッショナル HD 監視カメラです。これらのドームカメラは本格的なデイナイト切り替えに対応したカメラであり、日夜問わず優れた性能を発揮します。アクティブ赤外線照明を内蔵しているバージョンも用意しているため、極端に暗い環境でも高い性能を実現できます。

システムの概要

スタイリッシュ屋内ドームを簡単に設置可能
屋内での使用に適しており、スタイリッシュなデザインは外観が重要視される場所や、柔軟なカバーエリアが必要とされる場所にも適しています。バリフォーカルレンズにより、用途に最適な監視エリアをカバーすることができます。独自のパン/チルト/回転メカニズムを備えているので、設置者が正確な視野角を選択できます。天井、壁面、吊り天井など多くの取付場所に対応しています。

機能

iDNR による帯域およびストレージ容量の低減
インテリジェントダイナミックノイズリダクション (iDNR) は、常に映像シーンの内容を解析し、それに応じてノイズアーティファクト (ブロックノイズ等) を削減します。

低ノイズ画像と高効率の H.264 圧縮技術で鮮明な画像を提供するとともに、帯域とストレージ容量を他の H.264 カメラと比較して最大 50%減らします。その結果、高画質となめらかな動きを維持したまま、帯域を抑えたストリーミング出力が可能になります。このカメラは、細部と帯域幅の比率を巧みに最適化することにより、使用目的に最適な画像を撮影できます。

特定領域のみのエンコーディング

特定領域のみのエンコーディング機能も備え、帯域幅の削減をサポートします。最大 8 つのユーザー定義可能な領域に対応する圧縮パラメーターを設定できます。これにより、関心領域以外の圧縮率を高め、重要なシーン用に多くの帯域幅を確保できます。

ビットレート最適化プロファイル

次の表には、各種画像レートの帯域幅最適化における標準的な事例を kbit/s で示します。

fps	720p	480p
30	1200	600
15	955	478
12	877	438

5	568	284
2	245	122

複数のストリーム

革新的なマルチストリーミング機能により、M-JPEG ストリームとともに各種 H.264 ストリームを提供します。これらのストリームにより、効率的な帯域利用によるライブ表示や録画、また他社製の映像管理システムとの統合が容易になります。

ストリーム 2 は、ストリーム 1 に選択した解像度およびフレームレートに応じて、ストリーム 1 のコピーまたはより低い解像度のストリームを提供します。

ストリーム 3 は、ストリーム 1 のフレームを録画に使用します。ストリーム 4 は、最大 10MBit/秒で JPEG 画像を表示します。

関心領域と E-PTZ

関心領域 (ROI) をユーザーが定義できます。リモート操作による E-PTZ (デジタルパン、チルト、ズーム) 制御を使用して、元画像の特定領域を選択することができます。選択した領域は、別のストリームになり、リモートで表示や録画が可能です。これらのストリームをメインストリームとともに使用することで、オペレーターは、概要映像を表示しながら、シーンの最も重要な部分を別途モニターすることができます。

内蔵マイクと、双方向オーディオ、およびオーディオアラーム

カメラには内蔵のマイクロフォンが搭載され、監視エリアの音を捉えることができます。双方向オーディオにより、オペレーターは外部オーディオライン入出力経由で訪問者や侵入者と通話することができます。必要に応じて、音の検出機能を使用してアラームを生成することもできます。地域の法律により必要とされる場合には、ライセンスキーによってマイクを使用しないようにすることができます。

いたずらおよび動体検出

カメラがいたずらされたときにアラーム信号を発生させるための設定オプションを用意しています。映像内の動体を検出する組み込みのアルゴリズムを使用してアラーム信号を発生させることもできます。

ストレージ管理

録画管理は Bosch Video Recording Manager (VRM) によって制御することができ、またこの録画管理ソフトウェアを使わずにカメラから iSCSI ターゲットへ直接録画することも可能です。

エッジ録画

MicroSD カードスロットは、最大 2TB のストレージ容量をサポートします。ローカルアラーム録画には、microSD カードを使用できます。RAM を使用したプレアラーム録画により、ネットワーク上の録画用帯域を抑えることができます。また、microSD カード録画を使用することにより、ストレージメディアの有効寿命を延ばすことができます。

クラウドベースのサービス

カメラは 4 つの異なるアカウントに対して、時間またはアラームを起点とした JPEG 転送をサポートしています。これらのアカウントは FTP サーバーまたはクラウドベースの

ストレージシステム (dropbox など) 用に設定できます。映像クリップや JPEG 画像をこれらのアカウントにエクスポートすることもできます。電子メールや SMS 通知を送信するアラームを設定できるので、いつでも異常なイベントを知ることができます。

設置が容易

PoE (Power over Ethernet) に準拠したネットワークケーブルを接続してカメラに電力を供給できます。この場合は、1 本のケーブル接続で、カメラへの電力供給、カメラの制御、映像の表示を行います。PoE を使用すると、近くに電源がなくてもよいため、簡単かつコスト効率の高い方法でカメラを設置することが可能になります。

このカメラは DC +12V の電源も使用できます。

ネットワーク配線の問題をなくすため、カメラは Auto-MDIX をサポートしています。このため、ストレートケーブルやクロスケーブルを使用できます。

本格的なデイナイト切り替え機能

機械式フィルターを採用しているため、鮮明な日中の色と赤外線照明による優れた夜間の画像を実現するとともに、どのような照明条件下であってもシャープなフォーカスを維持します。

ハイブリッドモード

アナログ映像出力によりハイブリッドモードでの動作が可能です。このモードでは、高解像度 HD ビデオストリームと SMB コネクタ経由のアナログ映像の同時出力が可能です。ハイブリッド機能により従来の CCTV から最新の IP ベースシステムに容易に移行できます。

アクセスセキュリティ

3 つのレベルのパスワード保護および 802.1x 認証がサポートされています。また、カメラに保存した SSL 証明書を使用して、HTTPS による Web ブラウザーのアクセス保護を実現します。オプションの暗号化サイトライセンスをインストールすることで、映像と音声の通信チャンネルを 128 ビットキーで個別に AES 暗号化できます。

表示用ソフトウェア

Web ブラウザー、Bosch Video Management System、無償の Bosch Video Client、Video Security Client、Video Security Mobile App、サードパーティ製ソフトウェアなど、さまざまな方法でカメラの機能にアクセスできます。

Video Security App

Bosch Video Security Mobile App は、HD 監視画像にあらゆる場所からアクセスし、あらゆる場所からライブ画像を表示できるように開発されました。このアプリケーションは、パン、チルトからズーム、フォーカス機能を含むすべてのカメラを完全に制御できるように設計されています。どの場所においても、コントロールルームにいるような環境を実現できます。

このアプリケーションと別売の Bosch トランスコーダーを合わせて使用することで、ダイナミックトランスコーディング機能を完全に活用し、低帯域の接続環境でも画像を再生できます。

システムインテグレーション

このカメラは、ONVIF Profile S の仕様に準拠しています。この規格への準拠により、あらゆる製造元のネットワークビデオ製品との相互運用性が保証されます。

サードパーティのインテグレーターは、カメラが持つ機能を容易に利用することができるので、大規模プロジェクトに統合することもできます。詳細については、Bosch のインテグレーションパートナープログラム (IPP) の Web サイト (ipp.boschsecurity.com) をご覧ください。

認可情報

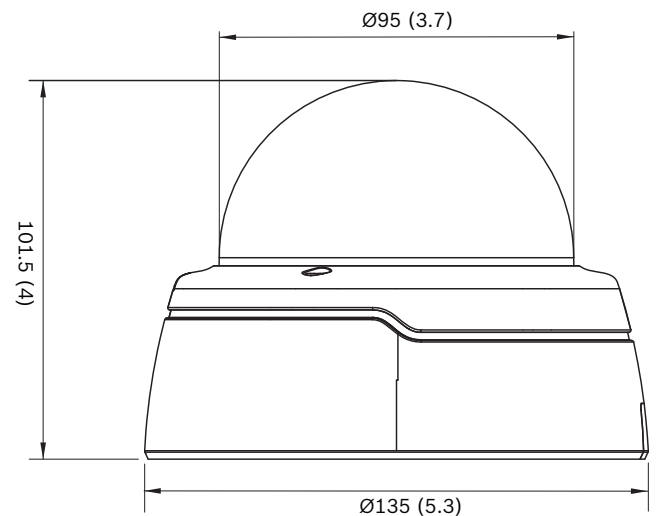
HD 規格

SMPTE 296M-2001 規格に準拠：

- 解像度：1280×720
- スキャン：プログレッシブ
- 色の表示：ITU-R BT.709 に準拠
- アスペクト比：16：9
- フレームレート：25 および 30 fps

規格	IEC 62471 (IR バージョン)
	EN 60950-1
	UL 60950-1
	CAN/CSA-C22.2 NO. 60950-1-03
	EN 50130-4
	EN 50130-5、クラス II (屋内一般、固定機器)
	FCC Part15 Subpart B、クラス B
	EMC 指令 2004/108/EC
	EN 55022 クラス B
	EN 55024
	AS/NZS CISPR 22 (CISPR 22 と同等)
	ICES-003 クラス B
	VCCI J55022 V2/V3
	EN 50121-4
ONVIF に準拠	EN 50132-5-2、IEC 62676-2-3
製品認定規格	CE、FCC、UL、cUL、RCM、CB、VCCI
地域	認証
ヨーロッパ	CE Indoor 4000_5000
USA	UL Indoor 4000_5000

インストール/構成に関する情報



寸法 (mm)

標準装備部品

- カメラ
- 設置材料
- 設置マニュアル

技術仕様

電源	
入力電圧	DC +12V または Power-over-Ethernet (通常 DC 48V)
消費電力	最大 3.8 W 最大 6.3 W (IR バージョン)
PoE	IEEE 802.3af (802.3at Type 1) 電源レベル：クラス 2
センサー	
センサータイプ	1/2.7 インチ CMOS
有効画素数	1280×960
映像性能-感度	
感度 (3200K、反射率 89%、F1.5、30IRE)	
色	0.24 lx
モノクロ	0.05 lx
IR 搭載	0.0 lx
映像性能-ダイナミックレンジ	
ダイナミックレンジ	76dB

ビデオストリーム	
映像圧縮	H.264 (MP)、M-JPEG
ストリーミング	複数の設定が可能な H.264 ストリーム、フレームレートおよび帯域幅が設定可能な M-JPEG 関心領域 (ROI)
合計 IP 遅延	最小 120 ミリ秒、最大 340 ミリ秒
GOP 構造	IP、IBP、IBBP
エンコーディング間隔	1~30 [25] fps
エンコーダー領域	最大 8 領域 (領域ごとにエンコーダー品質を設定)

録画解像度 (横×縦)	
720p HD	1280×720
1.3 MP (4 : 3)	1280×960
直立 9 : 16 (トリミング)	400×720
D1 4 : 3 (低解像度 / トリミング)	704×480
480p SD	エンコーディング : 704×480 表示 : 854×480
432p SD	768×432
288p SD	512×288
240p SD	エンコーディング : 352×240 表示 : 432×240
144p SD	256×144

映像機能	
デイ/ナイト	カラー、モノクロ、オート
調整可能な画像設定	コントラスト、彩度、輝度
ホワイトバランス	4 種類の自動モード、手動モードと測定による設定
シャッター	自動電子シャッター (AES)、固定シャッター (1/25[30]~1/15000) 選択可能、デフォルトシャッター
逆光補正	オン/オフ
ノイズリダクション	独立した時間的/空間的調整が可能な Intelligent Dynamic Noise Reduction
コントラスト拡張	オン/オフ
シャープネス	シャープネスのレベルを選択可能

映像機能	
Intelligent Defog	Intelligent Defog は、霧や霧雨などのシーンで画質が最適となるように自動的にパラメーターを調節します(切り替え可能)
プライバシーマスク	8 つの独立したエリア、すべてプログラム可能
映像解析	MOTION+
その他の機能	ミラー画像、反転画像、ピクセルカウンター、映像の透かし、映像オーバーレイ情報、シーンモード、位置

暗視 (IR バージョンのみ)	
距離	15 m
LED	10 LED 高効率アレイ、850 nm
IR 照度	調整可能

光学	
レンズタイプ	バリフォーカル 3.3~10 mm、DC アイリス F1.5-360、IR 補正
レンズ取り付け	ボード取り付け
デイ/ナイト	機械式スイッチ赤外線フィルター
水平方向視野角	35.3° - 105.5°
垂直方向視野角	19.7° - 55.4°

入力/出力	
アナログビデオ出力	SMB コネクタ、CVBS (PAL/NTSC)、1 Vpp、75 Ω
音声ライン入力	0.707 Vrms (最大)、10 kΩ (通常)、ジャックコネクタ
オーディオライン出力	16 Ω で 0.707 Vrms (通常)、ジャックコネクタ
音声入力	内蔵マイク (永続的に使用不可にする設定が可能です)
アラーム入力	入力×1
アラーム入力のアクティベーション	ショートまたは DC 5V 作動
アラーム出力	出力×1
アラーム出力電圧	DC + 30V、0.5 A (最大負荷)
イーサネット	RJ45

音声ストリーミング	
標準	G.711、8kHz サンプリングレート L16、16kHz サンプリングレート AAC-LC、16kHz サンプリングレートで 48kbps AAC-LC、16kHz サンプリングレートで 80kbps
SN 比	50dB 超
音声ストリーミング	全二重/半二重
ローカルストレージ	
内蔵 RAM	10 秒アラーム発生前録画
メモリーカードスロット	最大 32GB の microSDHC/2TB microSDXC カード (HD 録画には、クラス 6 以上の SD カードを推奨)
録画	連続録画、リング録画、アラーム/イ ベント/スケジュール録画
ソフトウェア	
ユニット自動検出	IP Helper
ユニット設定	Web ブラウザーまたは Configuration Manager を使用
ファームウェアの 更新	リモートプログラム可能
ソフトウェア表示	Web ブラウザー、 Video Security Client; Video Security App; Bosch Video Management System; Bosch Video Client; またはサードパーティ製ソフトウェア
最新のファームウ ェアとソフトウェ ア	http://downloadstore.boschsecurity.com/
ネットワーク	
プロトコル	IPv4, IPv6, UDP, TCP, HTTP, HTTPS, RTP/ RTCP, IGMP V2/V3, ICMP, ICMPv6, RTSP, FTP, Telnet, ARP, DHCP, APIPA (Auto-IP, link local address), NTP (SNTP), SNMP (V1, MIB- II), 802.1x, DNS, DNSv6, DDNS (DynDNS.org, selfHOST.de, no-ip.com), SMTP, iSCSI, UPnP (SSDP), DiffServ (QoS), LLDP, SOAP, Dropbox, CHAP, digest authentication
暗号化	TLS 1.0、SSL、DES、3DES、AES (オプシ ョン)
イーサネット	10/100 Base-T、自動検知、半二重/全二 重

ネットワーク	
接続	Auto-MDIX
相互運用性	ONVIF Profile S、 GB/T 28181
機械的仕様	
3 軸調整 (パン/ チルト/回転)	350°/130°/330°
寸法	直径 : 135 mm 高さ : 102 mm
重量	約 450 g
色	RAL 9004、RAL 9010
環境仕様	
使用温度範囲	-20°C ~ +50°C
保管温度範囲	-30°C ~ +70°C
湿度	相対湿度 20~90% (結露なきこと)

オーダー情報

FLEXIDOME IP indoor 4000 HD

HD 屋内監視用プロフェッショナル IP ドームカメラバリフ
フォーカル 3.3~10 mm f1.5 レンズ、IDNR、デイ/ナイト、
H.264 クワッドストリーミング、クラウドサービス、動体
検出、いたずら検出、音検出、マイクロフォン、720p
オーダー番号 **NIN-41012-V3**

FLEXIDOME IP indoor 4000 IR

HD 屋内監視用プロフェッショナル IP ドームカメラバリフ
フォーカル 3.3~10 mm f1.5 レンズ、IDNR、デイ/ナイト、
H.264 クワッドストリーミング、クラウドサービス、動体
検出、いたずら検出、音検出、マイクロフォン、720p、赤外
線
オーダー番号 **NII-41012-V3**

ハードウェア付属品

NDA-LWMT-DOME ドーム壁面取付

ドームカメラ向けの頑丈な壁面取り付け用 L 字ブラケット
オーダー番号 **NDA-LWMT-DOME**

NDA-ADTVEZ-DOME ドームアダプターブラケット

アダプターブラケット (適切な壁面マウント、パイプマウ
ント、または天井取り付けボックスと共に使用すること)
オーダー番号 **NDA-ADTVEZ-DOME**

VEZ-A2-WW 壁面用マウント

ドームカメラ用壁面マウント (Ø145/149 mm) (適切な
ドームアダプターブラケットと共に使用すること)、白
オーダー番号 **VEZ-A2-WW**

VEZ-A2-PW パイプマウント

ドームカメラ用吊り下げパイプマウント (Ø145/149
mm) (適切なドームアダプターブラケットと共に使用す
ること)、白
オーダー番号 **VEZ-A2-PW**

LTC 9213/01 ポールマウントアダプター

カメラを取り付けるためのフレキシブルポールマウントアダプター（適切な壁面取り付け用ブラケットと共に使用すること）。最大負荷 9 kg。直径 3~15 インチのポール。ステンレス製のストラップ付き
オーダー番号 **LTC 9213/01**

NDA-FMT-DOME 天井埋め込み型マウント
天井埋め込み型フラッシュマウントキット
オーダー番号 **NDA-FMT-DOME**

NDA-ADT4S-MINDOME 4S 天井取付ボックス
ドームカメラ用天井取り付けボックス (Ø145 mm) (適切なドームアダプターブラケットと共に使用すること)。
オーダー番号 **NDA-ADT4S-MINDOME**

代表者:

Bosch Security Systems:

株式会社イーブイアイオーディオジャパン
〒100-0014
東京都千代田区永田町2丁目13番地1号
ボッシュビル赤坂9F
Phone: 03 5485 4427
Fax: 03 3507 4422

EVI Audio Japan, Ltd.
Bosch Bldg Akasaka 9F,
2-13-1 Nagata-cho,
Chiyoda-Ku, Tokyo 100-0014
Japan
Phone: +81 3 5485 4427
Fax: +81 3 3507 4422