

DINION IP thermal 8000

www.boschsecurity.com



BOSCH
Invented for life



- ▶ 遠距離偵測範圍 (長達 5850 公尺)
- ▶ 整合 Intelligent Video Analytics 技術
- ▶ 640 x 480 解析度版本可提供更銳利清晰的影像
- ▶ 高安全性資料存取保護

這款熱感應 IP 攝影機採用非制冷式氧化釩微型輻射熱測定器提供高靈敏度熱感應影像，有著出色的影像品質表現。攝影機本身的設計結合了熱成像處理的優點與 Bosch 獨步市場的 Intelligent Video Analytics 技術。對關注區域的攝影無須憑藉自然光或人工照明。攝影機即便在塵煙瀰漫或濃霧四起的惡劣環境下，無論日夜都能提供鮮明清晰的影像。

版本
本款攝影機提供窄視界 (NFOV) 鏡頭或寬視界 (WFOV) 鏡頭的選擇。QVGA 解析度的型號搭載 9 或 60 fps 的畫面速率，VGA 解析度的型號搭載 9 或 30 fps 的畫面速率。攝影機本體由堅固結實的室外專用外殼包覆，極其適合於嚴峻環境下的多元應用。

系統概觀

範圍效能
以下表格列出各種鏡頭在理想條件下進行標準監控的約略範圍效能。

7.5 公釐鏡頭 QVGA 視界：橫 41.8° x 縱 30°	真人*	物體*
偵測	140 公尺 (459 呎)	640 公尺 (2100 呎)
辨識	35 公尺 (115 呎)	160 公尺 (525 呎)
識別	18 公尺 (59 呎)	80 公尺 (262 呎)

9 公釐鏡頭 VGA 視界：橫 70° x 縱 52°	真人	物體
偵測	155 公尺 (509 呎)	700 公尺 (2297 呎)
辨識	40 公尺 (131 呎)	175 公尺 (574 呎)
識別	20 公尺 (66 呎)	88 公尺 (289 呎)

16.7 公釐鏡頭 VGA 視界：橫 37.5° x 縱 28°	真人	物體
偵測	315 公尺 (1033 呎)	1450 公尺 (4757 呎)
辨識	80 公尺 (262 呎)	360 公尺 (1181 呎)
識別	40 公尺 (131 呎)	180 公尺 (591 呎)

19 公釐鏡頭 QVGA 視界：橫 16° x 縱 12°	真人	物體
偵測	380 公尺 (1247 呎)	1750 公尺 (5741 呎)
辨識	95 公尺 (312 呎)	440 公尺 (1444 呎)
識別	48 公尺 (157 呎)	220 公尺 (722 呎)

35 公釐鏡頭 VGA 視界：橫 17.6° x 縱 13.2°	真人	物體
偵測	690 公尺 (2264 呎)	3200 公尺 (10499 呎)
辨識	170 公尺 (558 呎)	800 公尺 (2625 呎)
識別	85 公尺 (279 呎)	400 公尺 (1312 呎)

65 公釐鏡頭 VGA 視界：橫 9.6° x 縱 7.2°	真人	物體
偵測	1270 公尺 (4167 呎)	5850 公尺 (19193 呎)
辨識	320 公尺 (1050 呎)	1460 公尺 (4790 呎)
識別	160 公尺 (525 呎)	730 公尺 (2395 呎)

*真人：1.8 x 0.5 公尺 (5.9 x 1.6 呎)，物體：2.3 x 2.3 公尺 (7.5 x 7.5 呎)

鏡頭	焦距
65 公釐*	141 公尺至 ∞
35 公釐*	41 公尺至 ∞
19 公釐	13.2 公尺至 ∞
16.7 公釐	9.0 公尺至 ∞
9 公釐	2.4 公尺至 ∞
7.5 公釐	1.7 公尺至 ∞

*35 公釐和 65 公釐鏡頭的焦距可以在應用程式中手動調整。如有需要，請查看 [Bosch](#) 網站來下載手冊。

功能

Intelligent Video Analytics

Video Analytics 整合式視訊分析是一套既強大又兼具智慧的技術。尖端智慧概念如今具備更強大的功能：

- 校準容易
- 假警報機率降低
- 擴大範圍識別

關鍵任務型 Video Analytics 能夠確實地偵測、追蹤和分析物體，並且可在預先定義的警報觸發時發出提醒。聰穎的一整套警報規則再加上物件篩選和追蹤模式，能輕鬆完成複雜的任務。

本系統更有著出色的可靠性，即便在惡劣的天候條件下也能避免誤判如樹葉或搖晃的物體，從而降低假警報的機率。透過附加中繼資料，為視訊加入判斷原則和結構。如此一來，您就能從長達數小時的儲存視訊資料中快速擷取到相關的影像。中繼資料也能用來提供確鑿的法庭證據，或以人數統計或群眾密度資訊等依據優化商務流程。

校準既快速又輕鬆，只需輸入攝影機的高度。精確校準 Video Analytics 所需的其餘資訊全由內建陀螺儀/加速儀感測器提供。

位元速率最佳化設定檔

不同畫面速率的一般最佳化位元速率 (kbts/s) 如下表所示：

IPS	VGA	QVGA
60	-	360
30	850	196
15	510	125
9	250	91
3	105	52

多重串流

創新的多重串流傳輸功能提供多道的各式 H.264 串流加上一道 M-JPEG 串流。這些串流促成了高效頻寬的檢視與錄影以及與協力廠商視訊管理系統的整合。

本攝影機可執行數個獨立串流，能在第一道和第二道串流設定不同解析度和畫面速率。使用者也可以選擇使用第一道串流的副本。

第三道串流利用第一道串流的 I 畫面進行錄影，第四道串流則以 10 Mbit/s 的最高速率顯示 JPEG 影像。

儲存管理

錄影管理可由 Bosch Video Recording Manager (Video Recording Manager) 控制，或者攝影機可直接使用 iSCSI 目標而不需要任何錄影軟體。

邊際儲存

將記憶卡插入記憶卡插槽，可儲存多達 2 TB 的本機警報錄影。硬碟機中的警報前錄影可減少錄影的網路頻寬，還能延長記憶卡的有效壽命。

混合式操作

防突波類比視訊輸出促成全混合式操作。這表示系統將能同時提供高解析度 IP 視訊串流和類比視訊輸出。混合式功能可讓您輕鬆地從傳統 CCTV 移轉至現代化 IP 架構系統。

資料安全性

各種具體措施都已周全，確保裝置存取與資料傳輸獲得高程度的安全性。提具安全建議的三層密碼保護讓使用者能自訂對裝置的存取。網頁瀏覽器存取可利用 HTTPS 加以保護，而韌體更新也能藉由經過驗證的安全上傳受到保護。

內建信任平台模組 (TPM) 和公開金鑰基礎建設 (PKI) 支援，保證防護免受惡意攻擊。802.1x 網路驗證採用 EAP/TLS，支援 TLS 1.2 含更新的加密套件，包括 AES 256 加密。

進階憑證處理將提供：

- 需要時自動建立的自我簽署唯一憑證
- 用於驗證的用戶端與伺服器憑證
- 用於證明真實性的用戶端憑證
- 具有已加密私密金鑰的憑證

齊全的檢視軟體

有多種方式皆可存取攝影機的功能：使用網頁瀏覽器、透過 Bosch Video Management System、透過免費的 Bosch Video Client 或 Video Security Client、透過視訊安全行動應用程式，或透過協力廠商軟體。

系統整合

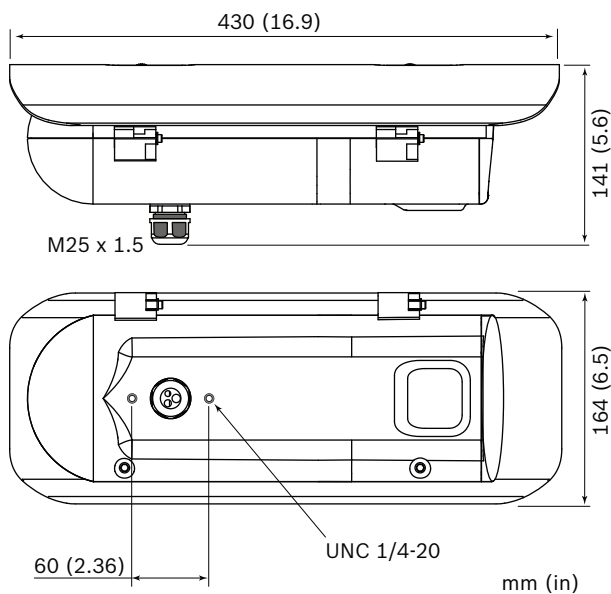
本款攝影機符合 ONVIF Profile S 規格。符合此等標準可保證與各家製造商推出的網路視訊產品之間的交互操作性。第三方整合商能輕易存取攝影機的內部功能集，便於進行與大型專案的整合。如需詳細資訊，請瀏覽 [Bosch 整合合作夥伴計劃 \(IPP\) 網站 \(ipp.boschsecurity.com\)](#)。

認證與核准

標準	類型
排放量	EN 55032: 2012 /AC: 2013 class B FCC : 47 CFR Part 15 B class B RCM : AS/NZS CISPR 22: 2009 /A1: 2010 VCCI : V2 & V3 /2015.04
抗擾性	EN 50130-4: 2011 /A1: 2014 EN 50121-4: 2006 /AC: 2008 EN 55024: 2010 /A1: 2015
環境數據	EN 50130-5:2011 Class IV , 通過 28 天鹽霧測試
安全性	EN 60950-1: 2006 /A11: 2009 /A1: 2010 / A12: 2011 /A2: 2013 EN 60950-22: 2006 /A11: 2008 UL 60950-1, Ed. 2, 2014/10/14 CAN/CSA C22.2 No. 60950-1-07, Ed. 2, 2014/10
標章	cUL 、 CE 、 WEEE 、 RCM 、 EAC 、 VCCI 、 FCC 、 RoHS
地區	符合法規/品質標章
歐洲	CE DINION IP thermal 8000
美國	UL DINION IP thermal 8000

安裝/設置注意事項

尺寸



技術規格

電源	
輸入電壓	24 VAC (SELV) ±10% 50/60 Hz
消耗功率	最高 34 W

熱感應模組

影像感測器	非制冷式氧化釩微型輻射熱測定器
畫面元件	320(寬) x 240(高) 或 640(寬) x 480(高)
像素間距	17 μm
熱感應靈敏度	< 50 mK

視訊解析度

QVGA	320 x 240 於 9 fps 或 60 fps
VGA	640 x 480 於 9 fps 或 30 fps

視訊功能 - 彩色

可調整畫面設定	對比
熱感應色彩對應	12 種可選模式

鏡頭視界 (橫 x 縱)

	QVGA	VGA
7.5 公釐	41.8° x 30°	-
9 公釐	-	70° x 52°
16.7 公釐	-	37.5° x 28°
19 公釐	16° x 12°	-
35 公釐	-	17.6° x 13.2°
65 公釐	-	9.6° x 7.2°

視訊串流傳輸

視訊壓縮	H.264 (MP) 、 M-JPEG
串流傳輸	多道可設置的 H.264 與 M-JPEG 格式串流，可設置畫面速率及頻寬。關注區域 (ROI)
攝影機處理延遲	<55 毫秒
GOP 結構	IP 、 IBP 、 IBBP

攝影機安裝

類比輸出	關閉、4:3、16:9 郵筒、16:9 裁切
定位	座標 / 安裝高度

視訊內容分析

分析類型	Intelligent Video Analytics
設置	無聲 VCA / 設定檔 1/2 / 排程 / 事件觸發

視訊內容分析	
警報規則 (可組合)	任何物體 區域內物體 跨越警戒線 進入 / 離開區域 滯留 沿路線行進 統計 入住率 條件變更 相似性搜尋 流動 / 反向流動
物件篩選	期間 大小 長寬比 速度 方向 物件類別 (4)
追蹤模式	標準 (2D) 追蹤 港口追蹤 博物館模式
校準	自動根據陀螺儀 / 加速儀資料和攝影機高度
其他功能	
視訊驗證	關閉 / 浮水印 / MD5 / SHA-1 / SHA-256
顯示戳記	名稱、標誌、時間、警報訊息
像素計數器	可選區域
本機儲存裝置	
內部 RAM	5 秒警報前錄影
記憶卡插槽	最多支援 32 GB microSDHC 卡 / 2 TB microSDXC 卡 (HD 錄影建議使用 Class 6 或更高等級的記憶卡)。
錄影	連續錄影、信號錄影、警報/事件/排程錄影
輸入/輸出	
類比視訊輸出	CVBS (NTSC) , 1 Vpp , SMB , 75 歐姆 (防突波)
音訊接頭	3.5 公釐立體聲插孔 (x2)
音訊線路輸入	一般 12 kOhm 下最高 1 Vrms
音訊線路輸出	一般 1.5 kOhm 下 1 Vrms
警報輸入接頭	夾鉗 (x2 非隔離式封閉接點)
警報輸入啟用電壓	+5 VDC 至 +40 VDC (+3.3 VDC 與 DC 加上 22 kOhm 提升電阻)
警報輸出接頭	夾鉗
警報輸出電壓	30 VAC 或 +40 VDC 最大 0.5 A 連續 , 10VA

輸入/輸出	
乙太網路	RJ45
資料連接埠	RS-232/422/485
音訊串流傳輸	
標準	G.711 , 8 kHz 取樣率 L16 , 16 kHz 取樣率 AAC-LC , 16 kHz 取樣率下 48 kbps AAC-LC , 16 kHz 取樣率下 80 kbps
訊噪比	>50 dB
音訊串流傳輸	全雙工 / 半雙工
軟體	
裝置探索	IP Helper
裝置設置	經由網頁瀏覽器或 Configuration Manager
韌體更新	遠端程式化
軟體檢視	網頁瀏覽器 ; Video Security Client; Video Security App; Bosch Video Management System; Bosch Video Client; 或協力廠商軟體
最新韌體與軟體	http://downloadstore.boschsecurity.com/
網路	
通訊協定	IPv4, IPv6, UDP, TCP, HTTP, HTTPS, RTP/RTCP, IGMP V2/V3, ICMP, ICMPv6, RTSP, FTP, Telnet, ARP, DHCP, APIPA (Auto-IP, link local address), NTP (SNTP), SNMP (V1, MIB-II), 802.1x, DNS, DNSv6, DDNS (DynDNS.org, selfHOST.de, no-ip.com), SMTP, iSCSI, UPnP (SSDP), DiffServ (QoS), LLDP, SOAP, Dropbox, CHAP, digest authentication
加密	TLS 1.2 , SSL
乙太網路	10/100 Base-T , 自動感應 , 半雙工/全雙工
連線能力	Auto-MDIX
交互操作性	ONVIF Profile S 、 ONVIF Profile G 、 GB/T 28181
機械規格	
尺寸 (高 x 寬 x 長)	141 x 164 x 430 公釐 (5.6 x 6.5 x 16.9 吋) 包括 Sunshield
重量	<3.5 公斤 (7.72 磅)
材質結構	鋁製機身 , 矽質墊圈
色彩	RAL 9003 白
視窗	鍍玻璃 (Ø52 x 3 公釐)

環境數據

操作溫度	連續操作下 -40°C 至 +55°C (-40°F 至 +131°F)；
儲存溫度	-55°C 至 +70°C (-67°F 至 +158°F)
操作濕度	5% 至 95% 相對濕度 (非冷凝)
儲存濕度	最高 98% 相對溼度
異物防護	IP66、NEMA-4X
外殼防護	風壓 150 mph、NEMA TS2 震動、衝擊

訂購資訊

NHT-8000-F07QS DINION 热成像，<9Hz，QVGA，7.5mm
熱感應成像 IP 攝影機
QVGA
9 fps
7.5 公釐鏡頭
訂單號碼 **NHT-8000-F07QS**

NHT-8000-F07QF DINION 热成像，60Hz，QVGA，7.5mm
熱感應成像 IP 攝影機
QVGA
60 fps
7.5 公釐鏡頭
訂單號碼 **NHT-8000-F07QF**

NHT-8000-F19QS DINION 热成像，<9Hz，QVGA，19mm
熱感應成像 IP 攝影機
QVGA
9 fps
19 公釐鏡頭
訂單號碼 **NHT-8000-F19QS**

NHT-8000-F19QF DINION 热成像，60Hz，QVGA，19mm
熱感應成像 IP 攝影機
QVGA
60 fps
19 公釐鏡頭
訂單號碼 **NHT-8000-F19QF**

NHT-8001-F09VS DINION 热成像，<9Hz，VGA，9mm
熱感應成像 IP 攝影機
VGA
9 fps
9 公釐鏡頭
訂單號碼 **NHT-8001-F09VS**

NHT-8001-F09VF DINION 热成像，30Hz，VGA，9mm
熱感應成像 IP 攝影機
VGA
30 fps
9 公釐鏡頭
訂單號碼 **NHT-8001-F09VF**

NHT-8001-F17VS DINION 热成像，<9Hz，VGA，16.7mm
熱感應成像 IP 攝影機
VGA
9 fps
16.7 公釐鏡頭
訂單號碼 **NHT-8001-F17VS**

NHT-8001-F17VF DINION 热成像，30Hz，VGA，16.7mm
熱感應成像 IP 攝影機
VGA
30 fps
16.7 公釐鏡頭
訂單號碼 **NHT-8001-F17VF**

NHT-8001-F35VS DINION 热成像，<9Hz，VGA，35mm
熱感應成像 IP 攝影機
VGA
9 fps
35 公釐鏡頭
訂單號碼 **NHT-8001-F35VS**

NHT-8001-F35VF DINION 热成像，30Hz，VGA，35mm
熱感應成像 IP 攝影機
VGA
30 fps
35 公釐鏡頭
訂單號碼 **NHT-8001-F35VF**

NHT-8001-F65VS DINION 热成像，<9Hz，VGA，65mm
熱感應成像 IP 攝影機
VGA
9 fps
65 公釐鏡頭
訂單號碼 **NHT-8001-F65VS**

NHT-8001-F65VF DINION 热成像，30Hz，VGA，65mm
熱感應成像 IP 攝影機
VGA
30 fps
65 公釐鏡頭
訂單號碼 **NHT-8001-F65VF**

配件

NHA-U-WMT DINION thermal 8000 機型托架外殼
通用掛牆型托架
訂單號碼 **NHA-U-WMT**

NDA-U-PMAL 桿架轉接掛架，大型
通用桿架轉接托架，白色，大
訂單號碼 **NDA-U-PMAL**

NDA-U-CMT 牆角轉接掛架
通用牆角型掛架，白色
訂單號碼 **NDA-U-CMT**

代表方：

© Bosch Security Systems 2019 | 資料如有變更恕不另行通知
22959903499 | zh-TW, V13, 30. 一月 2019