

DINION IP thermal 8000

www.boschsecurity.com



- ▶ 超长探测范围（长达 5,850 米）
- ▶ 集成式 Intelligent Video Analytics
- ▶ 提供 640 x 480 清晰度版本，可呈现更清晰的图像
- ▶ 访问安全性超高，可保护数据安全

利用可呈现出出色图像品质的非制冷钒氧化物微测辐射热计，该热成像 IP 摄像机能够提供高灵敏度的热图像。该摄像机旨在将热成像技术的优势与 Bosch 业内领先的 Intelligent Video Analytics 相结合。目标区域不再需要自然或人工照明。无论白天还是夜晚，甚至是在充满烟雾、灰尘、雾霭或浓雾等极具挑战性的环境中，该摄像机均可呈现清晰锐利的图像。

型号
该摄像机附带窄视场(NFOV)或宽视场(WFOV)镜头。QVGA 清晰度类型有 9 fps 和 60 fps 两种帧速率可供选择；VGA 清晰度类型则包括 9 fps 和 30 fps 两种帧速率。该摄像机安放于坚固的室外防护罩内，是严苛环境中各种应用情形的理想选择。

系统概述

探测距离
下表列出了在理想条件下，不同镜头在标准监控场合中的大概探测距离。

7.5 毫米镜头 QVGA 视场: 41.8° (水平) x 30° (垂直)	人类*	物体*
探测	140 米 (459 英尺)	640 米 (2,100 英尺)
识别	35 米 (115 英尺)	160 米 (525 英尺)
鉴别	18 米 (59 英尺)	80 米 (262 英尺)
9 毫米镜头 VGA 视场: 70° (水平) x 52° (垂直)	人类	物体
探测	155 米 (509 英尺)	700 米 (2,297 英尺)
识别	40 米 (131 英尺)	175 米 (574 英尺)
鉴别	20 米 (66 英尺)	88 米 (289 英尺)

16.7 毫米镜头 VGA 视场: 37.5° (水平) x 28° (垂直)	人类	物体
探测	315 米 (1,033 英尺)	1,450 米 (4,757 英尺)
识别	80 米 (262 英尺)	360 米 (1,181 英尺)
鉴别	40 米 (131 英尺)	180 米 (591 英尺)

19 毫米镜头 QVGA 视场: 16° (水平) x 12° (垂直)	人类	物体
探测	380 米 (1,247 英尺)	1,750 米 (5,741 英尺)
识别	95 米 (312 英尺)	440 米 (1,444 英尺)
鉴别	48 米 (157 英尺)	220 米 (722 英尺)

35 毫米镜头 VGA 视场: 17.6° (水平) x 13.2° (垂直)	人类	物体
探测	690 米 (2,264 英尺)	3,200 米 (10,499 英尺)
识别	170 米 (558 英尺)	800 米 (2,625 英尺)
鉴别	85 米 (279 英尺)	400 米 (1,312 英尺)

65 毫米镜头 VGA 视场: 9.6° (水平) x 7.2° (垂直)	人类	物体
探测	1,270 米 (4,167 英尺)	5,850 米 (19,193 英尺)
识别	320 米 (1,050 英尺)	1,460 米 (4,790 英尺)
鉴别	160 米 (525 英尺)	730 米 (2,395 英尺)

*人类: 1.8 x 0.5 米 (5.9 x 1.6 英尺); 物体: 2.3 x 2.3 米 (7.5 x 7.5 英尺)

镜头	焦距
65 毫米*	141 米至无穷大
35 毫米*	41 米至无穷大
19 毫米	13.2 米至无穷大
16.7 毫米	9.0 米至无穷大

镜头	焦距
9 毫米	2.4 米至无穷大
7.5 毫米	1.7 米至无穷大

*35 毫米和 65 毫米镜头的焦距可在应用中手动调整, 如有需要, 请访问博世网站下载指南。

功能

Intelligent Video Analytics

集成式视频分析兼具强大功能和智能特性。现在, 前端智能技术理念可提供更强大的功能:

- 简单校准
- 减少误报
- 扩大识别范围

任务关键型视频分析将可靠地检测、跟踪和分析物体, 并在预定义的警报触发时通知您。一系列智慧型报警规则与物体过滤器和跟踪模式一起, 让复杂的任务变得简单。

该系统还非常强大, 即使在恶劣天气条件下也能够减少误报 (例如因植物或晃动的物体产生的误报)。

为您的视频添加了元数据, 以添加感知功能和结构。这使您可以从存储的时长多达数个小时的视频中快速检索到相关图像。元数据还可用于提供无可辩驳的法庭证据或基于人数统计或人群密度信息优化业务流程。

校准快速而方便 - 只需输入摄像机高度。内部陀螺仪/加速度计传感器可提供其余信息来精确校准视频分析。

优化了比特率的配置文件

表格中以 kb/s 为单位显示各种帧速率的平均典型优化比特率:

IPS	VGA	QVGA
60	-	360
30	850	196
15	510	125
9	250	91
3	105	52

多个数据流

创新的多个数据流功能可提供多个 H.264 数据流以及一个 M-JPEG 数据流。这些数据流可帮助实现节省带宽的查看和录像, 并方便与第三方视频管理系统集成。

该摄像机可以运行多个独立的数据流, 允许为第一个和第二个数据流设置不同的分辨率和帧速率。用户还可以选择使用第一个数据流的副本。

第三个数据流使用第一个数据流的 1 帧; 第四个数据流以最高 10 Mbit/s 的比特率显示 JPEG 图像。

存储管理

既可通过 Bosch Video Recording Manager (Video Recording Manager) 来控制录像管理, 也可由摄像机直接使用 iSCSI 目标而无需任何录像软件。

前端录像

将记忆卡插入卡槽以存储多达 2 TB 的本地报警录像。RAM 中的报警前录像可减少占用网络上的录像带宽, 并能延长记忆卡的有效使用寿命。

混合操作

防电涌的模拟视频输出允许完全混合操作。这意味着可同时提供高分辨率 IP 视频流和模拟视频输出。混合功能提供从传统型 CCTV 到现代的基于 IP 的系统的简易迁移路径。

数据安全

必须采取特殊措施来确保设备访问和数据传输具备高级别的安全性。具有安全建议的三级密码保护允许用户自定义设备访问。网页浏览器访问可使用 HTTPS 进行保护，而固件更新也可通过经过验证的安全上载进行保护。

板载可信平台模块(TPM)和公钥基础架构(PKI)为远离恶意攻击的超级保护提供支持和保证。使用 EAP/TLS 的 802.1x 网络身份验证支持 TLS 1.2 以及包含 AES 256 加密在内的更新的密码套件。

高级证书处理提供:

- 在需要时自动创建的自签名唯一证书
- 用于身份验证的客户端和服务端证书
- 作为身份验证凭证的客户端证书
- 具有加密私钥的证书

功能齐全的检查软件

目前有多种方法可访问摄像机的功能：使用网页浏览器、使用 Bosch Video Management System、使用免费的 Bosch Video Client 或 Video Security Client、使用视频安全移动应用程序或通过第三方软件。

系统集成

该摄像机符合 ONVIF Profile S 规范。遵守这些标准可保证不同制造商生产的网络视频产品之间的互操作性。

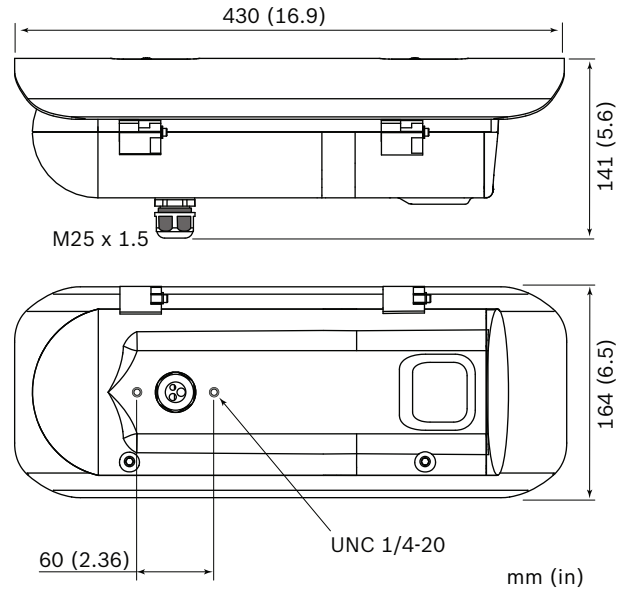
第三方集成商可以轻松访问摄像机的内部功能集，以便集成到大项目。有关详细信息，请访问 Bosch 集成合作伙伴计划 (IPP) 网站(ipp.boschsecurity.com)。

认证标准

标准	名称
辐射	EN 55032: 2012 /AC: 2013 B 类 FCC: 47 CFR 第 15 部分 B 小节 B 类 RCM: AS/NZS CISPR 22: 2009 /A1: 2010 VCCI: V2 & V3 /2015.04
抗扰性	EN 50130-4: 2011 /A1: 2014 EN 50121-4: 2006 /AC: 2008 EN 55024: 2010 /A1: 2015
环境参数	EN 50130-5:2011 IV 类, 通过 28 天盐雾测试
安全性	EN 60950-1: 2006 /A11: 2009 /A1: 2010 / A12: 2011 /A2: 2013 EN 60950-22: 2006 /A11: 2008 UL 60950-1, Ed.2, 2014 年 10 月 14 日 CAN/CSA C22.2 No. 60950-1-07, Ed.2, 2014 年 10 月
标准	cUL、CE、WEEE、RCM、EAC、VCCI、 FCC 和 RoHS
区域	合规/质量标记
欧洲	CE DINION IP thermal 8000
美国	UL DINION IP thermal 8000

安装/配置说明

尺寸



技术指标

电源		
输入电压	24 VAC (SELV) ± 10% 50/60 Hz	
功耗	最大 34 瓦	
热成像模块		
图像感应器	非制冷钒氧化物微测辐射热计	
像素	320 (H) x 240 (V) 或 640 (H) x 480 (V)	
像素间距	17 微米	
热灵敏度	< 50 mK	
视频清晰度		
QVGA	320 x 240 (9 fps 或 60 fps)	
VGA	640 x 480 (9 fps 或 30 fps)	
视频功能 - 颜色		
可调节的图像设置	对比度	
热成像色彩映射	12 种可选模式	
镜头视场 (水平 x 垂直)		
	QVGA	VGA
7.5 毫米	41.8° x 30°	-
9 毫米	-	70° x 52°
16.7 毫米	-	37.5° x 28°
19 毫米	16° x 12°	-

镜头视场（水平 x 垂直）		
35 毫米	-	17.6° x 13.2°
65 毫米	-	9.6° x 7.2°
视频流		
视频压缩	H.264 (MP); M-JPEG	
数据流	多个可配置的 H.264 和 M-JPEG 数据流，可配置帧速率和带宽。兴趣区域 (ROI)	
摄像机处理延迟	< 55 毫秒	
GOP 结构	IP、IBP、IBBP	
摄像机安装		
模拟输出	关, 4:3, 16:9 邮筒, 16:9 裁剪	
定位	坐标/安装高度	
视频内容分析		
分析类型	Intelligent Video Analytics	
配置	静默 VCA/配置文件 1/2/预定/触发事件	
报警规则（可合并）	任何目标 监视区中的目标 越线 进入/离开现场 徘徊 跟随路径 计数 占用 条件更改 相似点搜索 流动/逆向流动	
对象过滤器	持续时间 大小 纵横比 速度 方向 对象分类(4)	
跟踪模式	标准(2D)跟踪 船舶跟踪 博物馆模式	
校准	自动（基于陀螺仪/加速度计数据和摄像机高度）	
其它功能		
视频验证	关 / 水印 / MD5 / SHA-1 / SHA-256	
显示标记	名称; 徽标; 时间; 报警信息	
像素计数器	可选区域	

本地存储	
内部 RAM	5 秒警前预录
内存卡插槽	最多支持 32 GB microSDHC/2 TB microSDXC 卡。（建议使用 6 类或更高类别的记忆卡进行高清录像）
录像	连续录像、循环录像、报警/事件/时间表录像
输入/输出	
模拟视频输出	CVBS (NTSC), 1 Vpp, SMB, 75 欧姆（防电涌）
音频连接器	3.5 毫米立体声插孔(x2)
音频线路输入	12 千欧（典型值），1 Vrms（最大值）
音频线路输出	1 Vrms @ 1.5 千欧（典型值）
报警输入连接器	箝位电路（x2 非隔离式闭合触点）
报警输入激活电压	+5 VDC 至 +40 VDC （+3.3 VDC，采用 DC 耦合 22 千欧上拉电阻）
报警输出连接器	箝位电路
报警输出电压	30 VAC 或 +40 VDC 最大连续电流 0.5 A，功率 10VA
以太网	RJ45
数据端口	RS-232/422/485
音频流	
标准	G.711, 8 kHz 采样率 L16, 16 kHz 采样率 AAC-LC, 48 kbps（在 16 kHz 采样率时） AAC-LC, 80 kbps（在 16 kHz 采样率时）
信噪比	>50 dB
音频流	全双工/半双工
软件	
装置发现	IP Helper
装置配置	通过网页浏览器或 Configuration Manager
固件更新	可远程编程
软件查看	网页浏览器; Video Security Client; Video Security App; Bosch Video Management System; Bosch Video Client; 或第三方软件
最新固件和软件	http://downloadstore.boschsecurity.com/

网络	
协议	IPv4, IPv6, UDP, TCP, HTTP, HTTPS, RTP/RTCP, IGMP V2/V3, ICMP, ICMPv6, RTSP, FTP, Telnet, ARP, DHCP, APIPA (Auto-IP, link local address), NTP (SNTP), SNMP (V1, MIB-II), 802.1x, DNS, DNSv6, DDNS (DynDNS.org, selfHOST.de, no-ip.com), SMTP, iSCSI, UPnP (SSDP), DiffServ (QoS), LLDP, SOAP, Dropbox, CHAP, digest authentication
加密	TLS 1.2、SSL
以太网	10/100 Base-T、自动侦测、半双工/全双工
连接	Auto-MDIX
互操作性	ONVIF Profile S; ONVIF Profile G; GB/T 28181
机械参数	
尺寸 (高 x 宽 x 长)	141 x 164 x 430 毫米 (5.6 x 6.5 x 16.9 英寸) 随附遮阳罩
重量	< 3.5 千克 (7.72 磅)
结构	铝制壳体, 硅垫圈
颜色	白色(RAL 9003)
视窗	锗玻璃 (Ø52 x 3 毫米)
环境参数	
工作温度	可在-40°C 至+55°C (-40°F 至+131°F) 下连续操作;
存储温度	-55°C 至+70°C (-67°F 至+158°F)
工作湿度	5%至 95%相对湿度 (无冷凝)
存储湿度	最高 98% (相对湿度)
防水防尘	IP66、NEMA-4X
外壳防护	风荷载 150 (英里/小时); NEMA TS2 振动、撞击

订购信息

NHT-8000-F07QS DINION THERMAL, <9Hz, QVGA, 7.5mm
热成像 IP 摄像机
QVGA
9 fps
7.5 毫米镜头
订单号 **NHT-8000-F07QS**

NHT-8000-F07QF DINION THERMAL, 60Hz, QVGA, 7.5mm
热成像 IP 摄像机
QVGA
60 fps

7.5 毫米镜头
订单号 **NHT-8000-F07QF**

NHT-8000-F19QS DINION THERMAL, <9Hz, QVGA, 19mm
热成像 IP 摄像机
QVGA
9 fps
19 毫米镜头
订单号 **NHT-8000-F19QS**

NHT-8000-F19QF DINION THERMAL, 60Hz, QVGA, 19mm
热成像 IP 摄像机
QVGA
60 fps
19 毫米镜头
订单号 **NHT-8000-F19QF**

NHT-8001-F09VS DINION THERMAL, <9Hz, VGA, 9mm
热成像 IP 摄像机
VGA
9 fps
9 毫米镜头
订单号 **NHT-8001-F09VS**

NHT-8001-F09VF DINION THERMAL, 30Hz, VGA, 9mm
热成像 IP 摄像机
VGA
30 fps
9 毫米镜头
订单号 **NHT-8001-F09VF**

NHT-8001-F17VS DINION THERMAL, <9Hz, VGA, 16.7mm
热成像 IP 摄像机
VGA
9 fps
16.7 毫米镜头
订单号 **NHT-8001-F17VS**

NHT-8001-F17VF DINION THERMAL, 30Hz, VGA, 16.7mm
热成像 IP 摄像机
VGA
30 fps
16.7 毫米镜头
订单号 **NHT-8001-F17VF**

NHT-8001-F35VS DINION THERMAL, <9Hz, VGA, 35mm
热成像 IP 摄像机
VGA
9 fps
35 毫米镜头
订单号 **NHT-8001-F35VS**

NHT-8001-F35VF DINION THERMAL, 30Hz, VGA, 35mm

热成像 IP 摄像机

VGA

30 fps

35 毫米镜头

订单号 **NHT-8001-F35VF**

NHT-8001-F65VS DINION THERMAL, <9Hz, VGA, 65mm

热成像 IP 摄像机

VGA

9 fps

65 毫米镜头

订单号 **NHT-8001-F65VS**

NHT-8001-F65VF DINION THERMAL, 30Hz, VGA, 65mm

热成像 IP 摄像机

VGA

30 fps

65 毫米镜头

订单号 **NHT-8001-F65VF**

附件

NHA-U-WMT 适用于 **DINION Thermal 8000** 的支架防护罩
通用墙壁安装支架

订单号 **NHA-U-WMT**

NDA-U-PMAL 立杆安装适配器 (大)

通用立杆安装适配器, 白色; 大型

订单号 **NDA-U-PMAL**

NDA-U-CMT 角落安装适配器

通用墙角安装底座, 白色

订单号 **NDA-U-CMT**

供应商:

中国:
博世(上海)安保系统有限公司
上海市长宁区虹桥临空经济园区
福泉北路 333 号 203 幢 8,9 楼
邮编: 200335
电话: +86 21 2218 1111
传真: +86 21 2218 2099
<http://cn.boschsecurity.com>
服务热线: 400-8310-669
服务邮箱: security@cn.bosch.com