

# FLEXIDOME IP dynamic 7000 RD

www.boschsecurity.com



HD ONVIF



- ▶ 高动态范围，同时呈现亮区和暗区细节
- ▶ 高度抗冲击、坚固耐用的外壳，可用于所选镜头
- ▶ 用于触发相关警报和快速检索数据的内置智能视频分析 (IVA)
- ▶ 智能动态降噪(IDNR)可减少多达 50%的带宽和存储需求
- ▶ 自动后焦调整，便于快速安装

高动态范围的 FLEXIDOME IP dynamic 7000 RD 摄像机兼具智能和自适应视频处理功能，无论白天还是夜晚，均可在任何安防和监控场景中，为您提供基于内容的高性能成像能力。

该摄像机使用基于场景智能分析的内部反馈系统来对视频处理进行反复调节。这不仅能改善重点区域的细节，还能提高整体图像性能。

## 系统概述

与标清摄像机相比，FLEXIDOME IP 7000 RD 可提供电动自动对焦、更高分辨率、更好灵敏度、更高帧速率以及改善的图片质量，并且更加节省带宽，而且费用并没有提高。视频存储成本大大降低。

## 功能

### 高动态范围

该摄像机的高动态范围(HDR)性能意味着您可以同时查看场景中的亮区和暗区细节。HDR 基于一种双重曝光过程，该过程即使在严苛的光照条件下也能同时捕捉高亮度区域和阴暗区域中的更多细节。这样，您就可以轻松地区分各种物体和特征。

### Content Based Imaging Technology

Content Based Imaging Technology(CBIT)可用于从根本上改善所有光照条件下的图像质量并识别需要加强处理的区域。此摄像机使用 Intelligent Video Analytics 检查场景，

并提供反馈以对图像处理进行重新调整。这不仅能改善重点区域的细节，还能提高整体图像性能。例如，利用 IVA，Intelligent Auto Exposure 技术可让您查看场景中明亮和阴暗区域中的移动物体。

### Intelligent Dynamic Noise Reduction 缩减带宽与存储要求

该摄像机使用了 Intelligent Dynamic Noise Reduction，可主动分析场景内容，并相应地减少噪音伪影。低噪音图像和高效的 H.264 压缩技术提供了清晰的图像，该摄像机与其它 H.264 摄像机相比，最多可降低 50%的带宽和存储需求。这使视频流在保持高图像质量和运动平滑度的同时降低了带宽占用。该摄像机通过巧妙地优化细节带宽比，提供了实用的图像。

### 灵活的镜头选择

该摄像机附带各种长焦、中距离和超广角镜头可供选用。这些变焦 SR（超高清晰度）镜头具有先进的光圈设计，即使在角落，也能确保高清晰度传感器产生清晰锐利的图像。光学矫正超广角镜头提供杰出性能，无需矫正软件。

### 易于安装

该摄像机的用户界面非常直观，便于快速轻松地进行配置。提供六个可配置的用户模式和适于多种应用的设置：

- **室外** - 普通的日夜转换，支持太阳的亮光和街道照明灯光
- **室内** - 普通的日夜转换，忽略太阳的亮光和街道照明灯光
- **移动** - 监视交通或快速移动的物体；将移动拖影大大降低
- **低照度** - 经过优化，可在低光照条件下提供足够的细节。

- **智能 AE** - 适合有人在明亮背景前面移动的场景。
- **震动** - 增强对比度、清晰度和饱和度

自动对焦镜头向导便于安装人员确保无论在白天还是夜晚均获得精确的对焦效果。该向导既可通过网页浏览器激活，也可通过板载摄像机按钮激活，便于灵活选择适合的工作流。自动电动后焦距调节连同 1:1 像素映射确保摄像机始终精确对焦。

#### 数据流

创新的多个数据流功能可提供多个 H.264 数据流以及一个 M-JPEG 数据流。这些数据流可帮助实现节省带宽的查看和录像功能，并方便与第三方视频管理系统集成。

您可以为第二个数据流选择垂直模式。在此模式下，将从完整的传感器图像中裁剪 400 x 720 (9:16 纵横比) 的图像。当要监视的场景适合此模式时，带宽与存储需求将会降低。

#### 存储管理

既可通过博世视频录像管理 (VRM) 来控制录像管理，也可直接使用 iSCSI 目标而无需任何录像软件。

#### 前端录像

内部 MicroSD 卡插槽最多支持 2 TB 存储容量。microSD 卡可用于本地报警录像。RAM 中的报警前录像可减少占用网络上的录像带宽，或延长存储介质的有效使用寿命（如果您使用 microSD 卡录像的话）。

#### 视频分析

借助内置的视频内容分析功能，摄像机强化了前端智能技术概念，令前端设备更加智能化。

当您需要可靠的室内或室外视频分析时，新一代的博世 Intelligent Video Analysis (IVA) 软件是一款不可多得的保安辅助系统。这种专业的系统不仅能够可靠地探测、跟踪和分析移动物体，同时还能防止图像中的虚假源体意外触发报警。

面部检测功能可以检测到场景中的面部，并在面部从场景中消失时，转发每个面部的镜头的高品质 JPEG 图像。通过网页浏览器或 Bosch Video Client，可以远程提供回溯取证搜索功能。

#### 兴趣区

用户可定义两个兴趣区域 (ROI)。远程电子水平转动、垂直转动和变焦控制使您可以选择母图像的特定区域。这些区域产生单独的数据流，以供远程查看和录制。这些数据流以及主数据流使操作员可以在单独监视场景中最感兴趣部分的时候，仍能观察态势。

IVA 智能跟踪器还可以跟踪所定义的兴趣区域内的对象。智能跟踪器可自主探测并跟踪移动物体；用户也可以单击某个物体，然后智能跟踪器将跟踪该物体。

#### 坚固耐用的设计

模压铝质壳体、聚碳酸酯有机玻璃窗口和强化衬板使其可以承受相当于 55 千克 (120 磅) 的作用力 (>IK10)。该摄像机符合 IP66 和 IP67 (NEMA -4X) 防水防尘标准，是室外应用场合的理想选择。通过使用专有的水平转动/垂直转动/旋转装置，安装人员可以精确选择所需的视场。安装选项多种多样，其中包括表面安装、壁装、角装和吊顶安装。

#### 访问安全性

支持三级密码保护和 802.1x 身份验证。通过存储在摄像机中的 SSL 证书，可以采用 HTTPS 来保护网页浏览器访问。可以选装加密站点许可证，从而使用 128 位密钥对视频和音频通信通道独立进行 AES 加密。

#### 监控软件

用户可以通过多种方法访问摄像机的视频和基于 IVA 的功能：使用网页浏览器、Bosch Video Management System、Bosch Recording System、免费的 Bosch Video Client，或使用 Video Security 移动应用程序。Bosch Video Client PC 监控软件提供用户友好的界面，方便摄像机的安装和配置。它还使用户可轻松实时查看多个摄像机，进行回放、取证搜索和导出。集成商可通过 RTSP 访问 IVA 元数据。

#### Video Security App

博世 Video Security 移动应用程序开发用于实现**在任意地点**访问高清监控图像，使您可以从任意位置查看实况图像。该应用程序设计用于使您能够全面控制所有摄像机（从水平转动和垂直转动到变焦和对焦功能）。简直就像您随身携带控制室一样。

此应用程序与单独提供的博世转码器配合，使您可以充分利用动态转码技术 (Dynamic Transcoding)，让您甚至可通过低带宽连接回放图像。

#### 连接

该摄像机符合 ONVIF (开放式网络视频接口论坛) Profile S 规范，可保证不同制造商生产的网络视频产品之间的互操作性。为了实现无故障的网络布线，该摄像机支持 Auto-MDIX，从而允许使用直连电缆或交叉电缆。

该摄像机的电源通过 PoE (以太网供电) 或 24 VAC / 12 VDC 连接器提供。

第三方集成商可以轻松访问摄像机的内部功能集，以便集成到大项目。有关详细信息，请访问 Bosch 集成合作伙伴计划 (IPP) 网站 ([ipp.boschsecurity.com](http://ipp.boschsecurity.com))。

#### 部分典型应用

- 隧道 - 查看明亮和阴暗区域中的细节
- 出入口 - 在强背光下进行识别
- 交通 - 在夜间捕捉行驶车辆的影像

#### 认证标准

##### 高清标准

在以下方面符合 SMPTE 274M-2008 标准：

- 分辨率：1920x1080
- 扫描：逐行
- 色彩呈现：符合 ITU-R BT.709 标准
- 纵横比：16:9
- 帧速率：每秒 25 帧和 30 帧

在以下方面符合 296M-2001 标准：

- 分辨率：1280x720
- 扫描：逐行
- 色彩呈现：符合 ITU-R BT.709 标准
- 纵横比：16:9
- 帧速率：每秒 25 帧和 30 帧

#### 标准

辐射	EN 55022, B 类 FCC 第 15 部分 B 类
抗扰	EN 50130-4 (PoE, +12 VDC, 24 VAC) * EN 50121-4

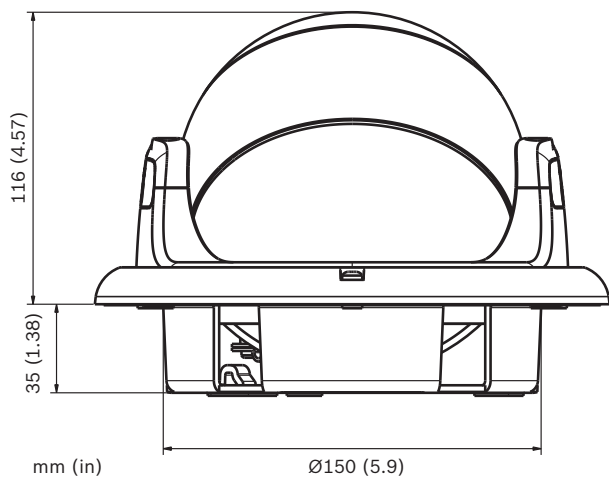
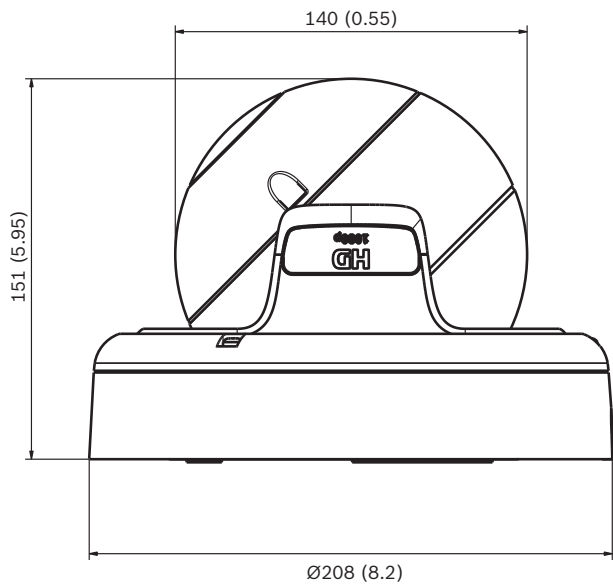
安全	EN 60950-1 UL 60950-1 (第2版) CAN/CSA-C 22.2 No. 60950-1
振动	带镜头的摄像机, 符合 IEC 60068-2-6 (在工作时 5 米/秒 <sup>2</sup> ) 标准
符合 ONVIF 标准	EN 50132-5-2; IEC 62676-2-3

\*第 7 章和第 8 章 (交流电压要求) 不适用于该摄像机。然而, 如果使用此摄像机的系统需要符合此标准, 则所用的电源必须符合此标准。

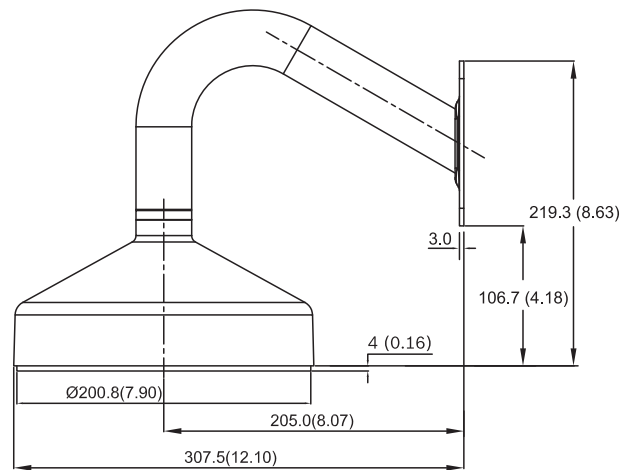
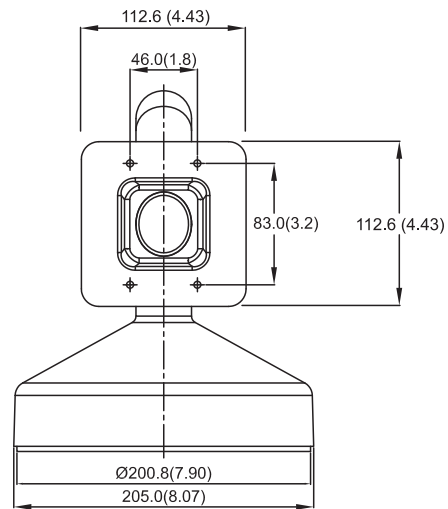
区域	合规/质量标记
欧洲	CE
美国	UL
	FCC

安装/配置说明

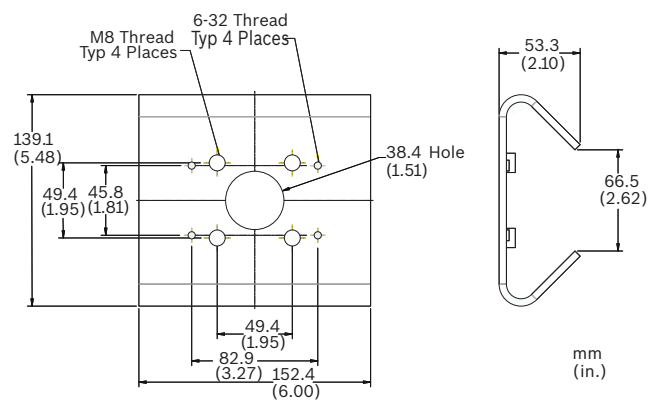
尺寸



安装支架 (不随附)

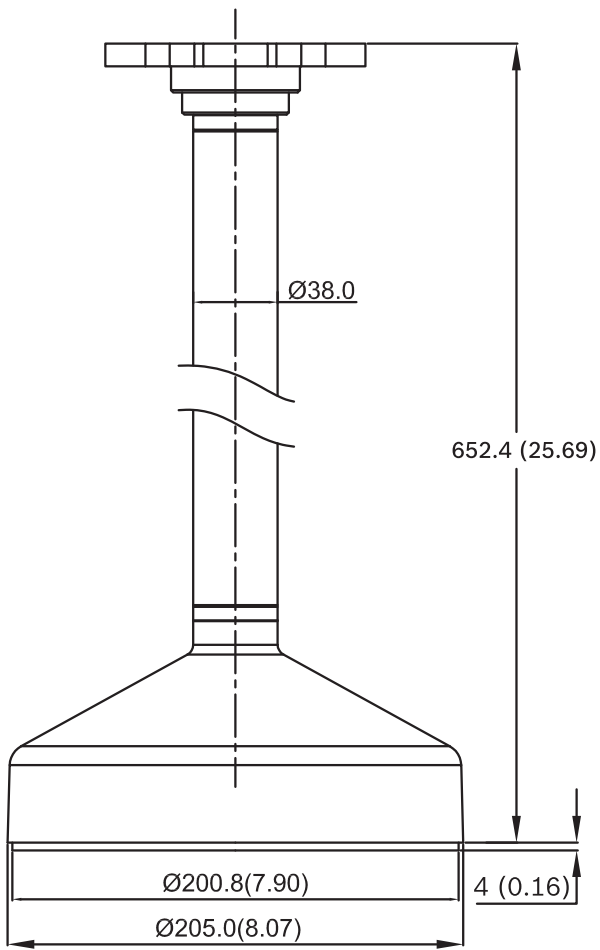
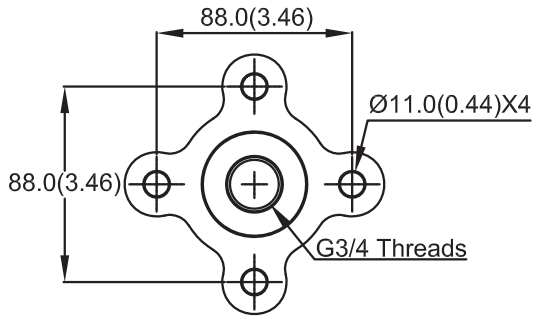


VDA-832FHD-WMT 墙壁底座尺寸



LTC 9213/01 立杆安装适配器尺寸

VDA-832FHD-PMT 管道底座尺寸



## 技术指标

## 电气参数

电源	24 VAC, 50/60 Hz 12 VDC 以太网供电额定 48 VDC
电流消耗	1 A (12 VDC) 0.8 A (24 VAC) 0.3 A (PoE 48 VDC)
功耗	12 W
PoE	IEEE 802.3af (802.3at 类型 1)

## 传感器

类型	1/3 英寸 CMOS HD
像素	2048 x 1536 (3MP)

## 视频流

视频压缩	H.264 (ISO/IEC 14496-10); M-JPEG, JPEG
数据流	多个可配置的 H.264 和 M-JPEG 数据流, 可配置帧速率和带宽。兴趣区域(ROI)
整体 IP 延迟	最少 120 毫秒, 最多 240 毫秒
GOP 结构	IP、IBP、IBBP
编码时间间隔	1 至 30 (25) ips

## 清晰度 (水平 x 垂直)

• 1080p HD	1920 x 1080
• 960p HD 4:3 (裁剪)	1280 x 960
• 720p HD	1280 x 720
• D1 4:3 (裁剪)	704 x 480
• SD 垂直 (裁剪)	400 x 720
• 480p SD	编码: 704 x 480; 显示: 854 x 480
• 432p SD	768 x 432
• 288p SD	512 x 288
• 240p SD	编码: 352 x 240; 显示: 432 x 240
• 144p SD	256 x 144

灵敏度 (3200 K, 场景反射率 89%, F1.2)

最低照度(30 IRE)

彩色	0.25 lx (0.025 fc)
黑白	0.08 lx (0.008 fc)
日/夜	彩色、黑白、自动
白平衡	ATW (2500 至 10000K), ATW 保持和手动 室内和室外 ATW
快门	自动电子快门(AES) 固定 (1/30 [1/25]至 1/15000) 可选默认快门
逆光补偿	关/自动/IAE
宽动态范围	开/关
降噪	Intelligent Dynamic Noise Reduction(IDNR), 带时间和空间独立调节功能
对比度增强	开/关
清晰度	可以选择清晰度增强级别
动态范围	90 dB HDR 106 dB HDR (使用 IAE)
隐私遮挡	四个独立区域, 完全可编程
视频移动分析	智能视频分析

## 音频

标准	AAC G.711, 8kHz 采样率 L16, 16kHz 采样率
信噪比	> 50 dB
音频流	全双工/半双工

## 输入/输出

模拟视频输出 (仅限服务模式)	CVBS (PAL/NTSC), 1 Vpp, 2.5 毫米插孔, 75 欧姆 (非保护)
音频	1 路单声道线路输入, 1 路单声道线路输出
• 信号线路输入	12 千欧 (典型值), 1 Vrms (最大值)
• 信号线路输出	1 Vrms @ 1.5 千欧 (典型值)
报警	2 路输入
• 激活电压	+5 VDC 至 +40 VDC (+3.3 VDC, 采用 DC 耦合 22 千欧上拉电阻)
继电器	1 路输出
• 电压	30 VAC 或 +40 VDC (最大值) 最大连续电流 0.5 A, 功率 10VA

## 本地存储

内部 RAM	10 秒报警前录像
内存卡插槽	支持 SDHC 和 SDXC microSD 卡
录像	连续录像、循环录像、报警/事件/时间表录像
软件控制	
装置配置	通过网页浏览器或 Configuration Manager
软件更新	可远程编程

## 网络

协议	IPv4、IPv6、UDP、TCP、HTTP、HTTPS、RTP/RTCP、IGMP V2/V3、ICMP、ICMPv6、RTSP、FTP、Telnet、ARP、DHCP、SNTP、SNMP (V1、MIB-II)、802.1x、DNS、DNSv6、DDNS、SMTP、iSCSI、UPnP (SSDP)、DiffServ (QoS)、LLDP、SOAP、Dropbox、CHAP、Digest Authentication。
加密	TLS 1.0、SSL、DES、3DES、AES (可选)
以太网	10/100 Base-T, 自动侦测, 半双工/全双工
以太网连接器	RJ45
连接	ONVIF Profile S、Auto-MDIX

## 光学参数

镜头	变焦 SR (超高清晰度)
焦距控制	自动调焦
光圈控制	自动光圈控制
<b>视角</b>	
1.8 至 3 毫米	广角 98°x67° (水平 x 垂直) 长焦 70°x43° (水平 x 垂直)
3.8 至 13 毫米	广角: 63°x36° (水平 x 垂直) 长焦: 19°x10.5° (水平 x 垂直)
9 至 40 毫米	广角: 26°x15° (水平 x 垂直) 长焦: 6.2°x3.5° (水平 x 垂直)

## 机械参数

尺寸 (深 x 高)	208 x 151 毫米 (8.2 x 5.95 英寸)
重量	2200 克 (4.85 磅)
彩色	RAL 9007 金属钛

## 环境参数

工作温度	可在 -50°C 至 +50°C (-58°F 至 122°F) 下连续运行; 根据 NEMA TS 2-2003 (R2008) 段落 2.1.5.1 (使用图 2.1 试验结果剖面图), 工作温度为 -34°C 至 +74°C (-30°F 至 +165°F)
冷启动温度	-20°C (-4°F)
存储温度	-30°C 至 +70°C (-22°F 至 +158°F)
工作湿度	20% 至 100% 相对湿度
存储湿度	最高 100% 相对湿度
防暴	IK10
防水防尘	IP66, IP67, NEMA-4X

## 订购信息

**NDN-932V02-IP 球型 2MP HDR 1.8-3mm 手动 IP67 IVA**  
高性能 IP 球型高动态范围摄像机, 适用于高清监控。  
Intelligent Video Analytics  
1.8 至 3 毫米超高清晰度镜头  
订单号 **NDN-932V02-IP**

**NDN-932V03-IP 球型 2MP HDR 3.8-13mm 手动 IP67 IVA**  
高性能 IP 球型高动态范围摄像机, 适用于高清监控。  
Intelligent Video Analytics  
3.8 至 13 毫米超高清晰度镜头  
订单号 **NDN-932V03-IP**

**NDN-932V09-IP 球型 2MP HDR 9-40mm 手动 IP67 IVA**  
高性能 IP 球型高动态范围摄像机, 适用于高清监控。  
Intelligent Video Analytics  
9 至 40 毫米超高清晰度镜头  
订单号 **NDN-932V09-IP**

## 附件

**VDA-832FHD-WMT** 适用于固定式球型摄像机的墙壁安装支架  
用于高清 FlexiDomes 的壁装支架  
订单号 **VDA-832FHD-WMT**

**VDA-832FHD-PMT** 适用于 **FLEXIDOME HD** 的吊装管道底座  
用于 HD FlexiDomes 的管道吊装架  
订单号 **VDA-832FHD-PMT**

**LTC 9213/01** 适用于 **LTC9210、9212、9215** 的立杆安装适配器  
适合摄像机安装的灵活立杆安装适配器（与适当的墙壁安装支架搭配使用）。最大重量 9 千克（20 磅）；3 至 15 英寸直径的立杆；不锈钢带  
订单号 **LTC 9213/01**

**S1460** 服务监控电缆，2.5mm 插孔至 BNC  
2.5 毫米插孔至 BNC 视频连接器缆线。1 米  
订单号 **S1460**

**VJT-XTCXF VIDEOJET XF** 轉碼器  
高性能视频转码器。H.264；CF 卡插槽；ROI；最高清晰度 1080p；双通道  
订单号 **VJT-XTCXF**

**VDA-CMT-PTZDOME** 墙角安装适配器

与适当的墙壁安装适配器配合使用的墙角(270°)安装适配器  
订单号 **VDA-CMT-PTZDOME**

**NPD-5001-POE** 以太网供电，**15.4W**，**1** 个端口  
适用于启用了 PoE 的摄像机的以太网供电中跨馈电器；15.4 瓦，1 个端口  
重量：200 克（0.44 磅）  
订单号 **NPD-5001-POE**

**NPD-5004-POE** 以太网供电，**15.4W**，**4** 个端口  
适用于启用了 PoE 的摄像机的以太网供电中跨馈电器；15.4 瓦，4 个端口  
重量：620 克（1.4 磅）  
订单号 **NPD-5004-POE**

## 供应商：

中国：  
博世（上海）安保系统有限公司  
上海市长宁区虹桥临空经济园区  
福泉北路 333 号 203 幢 8,9 楼  
邮编：200335  
电话：+86 21 2218 1111  
传真：+86 21 2218 2099  
<http://cn.boschsecurity.com>  
服务热线：400-8310-669  
服务邮箱：[security@cn.bosch.com](mailto:security@cn.bosch.com)