

FLEXIDOME IP dynamic 7000 RD

www.boschsecuritysystems.jp



BOSCH

独創を、みんなのものに



HD ONVIF



- ▶ 明るい領域と暗い領域の詳細を同時に表示できるハイダイナミックレンジ
- ▶ インテリジェントなノイズリダクションにより、帯域とストレージ容量を最大 30%削減
- ▶ さまざまなレンズが使用可能な高耐衝撃性を備えた堅牢な筐体
- ▶ 短時間でカメラを設置できる自動バックフォーカス
- ▶ コンテンツに基づくシーン解析により画像処理を最適化

ハイダイナミックレンジ FLEXIDOME HD 1080p ドームカメラは、インテリジェンスとアダプティブビデオ処理の組み合わせにより、セキュリティと監視が必要な場面において、昼夜を問わず高性能なコンテンツに応じた画像撮影を行うことができます。

このカメラは、撮影シーンのインテリジェント解析に基づく内部フィードバックシステムを利用して、ビデオ処理を再調整します。これにより、重要な領域を詳細に撮影できるとともに、全体的な性能も向上します。

機能

ハイダイナミックレンジ

カメラのハイダイナミックレンジ (HDR) により、明るい領域と暗い領域の詳細を同時に視認することができます。HDR は、難しい照明条件でもハイライトと影を細部まで捉える二重露光技術を利用しています。このため、物体と特徴を容易に区別できます。

コンテンツベース画像技術

コンテンツに基づいた画像技術 (C-BIT) の採用により、画質向上の必要な領域を特定し、あらゆる照明条件で画質を大幅に向上させることができます。このカメラは、インテリジェント映像解析でシーンを分析し、そのフィードバックによって画像を再調整します。これにより、重要な領域を詳細に撮影できるとともに、全体的な性能も向上します。

す。たとえば、インテリジェント自動露出 (iAE) テクノロジーを使用すると、撮影シーンの明るい領域と暗い領域の間で移動する物体を可視化します。

利用帯域の低減

インテリジェントダイナミックノイズ低減 (iDNR) は、常に映像シーンの内容を解析し、帯域とストレージ容量を削減します。ノイズによる影響は効果的に除去され、圧縮効率が非常に高くなります (最大 30% 向上)。その結果、高画質となめらかな動きを維持したまま、帯域を抑えたストリーミング出力が可能になります。このカメラは、時間/空間ノイズフィルタリングにより細部と帯域幅の比率を巧みに最適化することで、使用目的に最適な画像を撮影できます。

最大 8 つのユーザー定義可能な領域に対応する圧縮パラメータを設定できます。これにより、関心外の領域を高圧縮化し、帯域幅の消費量とストレージ容量を抑えます。シーンの重要な部分に帯域幅を割り当て、最高画質が得られるように調整できます。

選択可能なレンズ

カメラには、望遠レンズ、ミッドレンジレンズ、および超広角レンズが付属しています。これらのバリエーション SR (超高解像度) レンズは高度なアイリス設計で、高解像度 HD センサーにより映像の隅においても非常に鮮明な画像が得られます。光学補正超広角レンズの性能は非常に優れているため、ゆがみ補正用のソフトウェアは不要です。

シンプルな設置

カメラのユーザーインターフェースは非常に直観的に操作できるため、迅速、簡単に設定を行うことができます。各種用途向けに最適に設定されている、次の6つの設定可能なユーザーモードがあります。

- **屋外** – 日照や街灯での一般的な昼夜の変化
- **屋内** – 日照や街灯のない一般的な昼夜の変化
- **動体** – 交通または高速で動く物体の監視。動体アーティファクト（影響）が最小限に抑えられます
- **低光量** – 低光量で十分な詳細さが得られるように最適化されています
- **インテリジェント AE** – 明るい背景の前で動いている人の撮影に適しています
- **鮮明** – コントラスト、鮮明さ、およびシャープネスを強調します

自動フォーカスレンズウィザードを使用すると、昼夜いずれの操作でもカメラのピントを正確に合わせることができます。Web ブラウザーまたはカメラの押しボタンからウィザードを起動して、最適な設定項目を簡単に選択することができます。1:1 のピクセルマッピングを備えたモーター駆動型バックフォーカス自動補正機能により、常にカメラのピントを正確に合わせることができます。

ストリーム

革新的なマルチストリーミング機能により、M-JPEG ストリームとともに各種 H.264 ストリームを提供します。これらのストリームにより、効率的な帯域利用によるライブ表示や録画、また他社製の映像管理システムとの統合が容易になります。

2 番目のストリームでは直立モードを選択できます。このモードでは、400×720（アスペクト比 9:16）の画像が、センサーの全体画像からトリミングされます。撮影シーンがこのモードに適している場合、帯域とストレージ容量を削減することが可能です。

ストレージ管理

録画管理を Bosch Video Recording Manager (VRM) によって制御するか、又はカメラから録画ソフトウェアなしで iSCSI ターゲットを直接使用することが可能です。

エッジ録画

内蔵 microSD カードスロットは、最大 2TB のストレージ容量をサポートします。ローカルアラーム録画には、microSD カードを使用できます。RAM を使用したプレアラーム録画により、ネットワーク上の録画用帯域を抑えることができます。また、microSD カード録画を使用することにより、ストレージメディアの有効寿命を延ばすことができます。

インテリジェント映像解析

このカメラでは、最新世代の Bosch インテリジェント映像解析 (IVA) を使用します。この IVA システムは、屋内または屋外で信頼性の高い映像解析が必要な場合に選択する、警備補助システムです。対象外の映像ソースによって意図しないアラームを発生させることなく、動体を検出、追跡、解析する最新のシステムです。

顔面検出機能は、シーン内の顔を検出し、顔がシーンから消えたとき、それぞれの顔のベストショットの高画質 JPEG 画像を転送します。

過去の録画データに対するフォレンジックサーチ機能は、Web ブラウザーまたは Bosch Video Client からリモートで利用できます。

関心領域

2 つの関心領域 (ROI) をユーザーが定義できます。リモート操作によるデジタルパン、チルト、ズームコントロールを使用して、親画像の特定領域を選択することができます。選択した領域は、別のストリームになり、リモートで表示や録画が可能です。これらのストリームをメインストリームとともに使用することで、オペレーターは、概要映像を表示しながら、シーンの最も重要な部分を別途モニターすることができます。

IVA インテリジェント追跡機能でも、定義された関心領域内の被写体を追跡できます。インテリジェント追跡機能は、自ら動きのある物体を検出して追跡したり、ユーザーがクリックした物体をインテリジェント追跡機能で追跡することも可能です。

堅牢な設計

アルミニウム鋳物ハウジング、ポリカーボネートウィンドウ、および頑丈な内部ライナーは、55kg 相当の力 (IK10 超) に耐えることができます。このカメラは、屋外使用に最適で、IP67 (NEMA-4X) 標準に準拠した防水および防塵機能を備えています。独自のパン/チルト/回転メカニズムを備えているので、設置者は正確な視野角を設定することができます。天井、壁面、コーナー、吊り天井など多くの取付場所を選択できます。

アクセスセキュリティ

3 つのレベルのパスワード保護および 802.1x 認証がサポートされています。また、カメラに保存した SSL 証明書を使用して、HTTPS による Web ブラウザーのアクセス保護を実現します。オプションの暗号化サイトライセンスをインストールすることで、映像と音声の通信チャンネルを 128 ビットキーで個別に AES 暗号化できます。

監視ソフトウェア

Web ブラウザーや付属の Bosch Video Management System、Bosch Recording System、無償の Bosch Video Client または Video Security Mobile App などの多くの方法を使用して、カメラの映像や IVA の機能にアクセスできます。

Bosch Video Client PC 監視ソフトウェアには、使いやすいインターフェースが採用されており、これを使用してインストールや設定を簡単に行うことができます。また、複数のカメラのライブ表示、再生、フォレンジックサーチ、エクスポートを簡単に行うこともできます。

インテグレーターは、RTSP 経由で IVA メタデータを利用できます。

Video Security App

Bosch Video Security Mobile App は、HD 監視画像にあらゆる場所からアクセスし、あらゆる場所からライブ画像を表示できるように開発されました。このアプリケーションは、パン、チルトからズーム、フォーカス機能を含むすべてのカメラを完全に制御できるように設計されています。どの場所においても、コントロールルームにいるような環境を実現できます。

このアプリケーションと別売の Bosch トランスコーダーを合わせて使用することで、ダイナミックトランスコーディング機能を完全に活用し、低帯域の接続環境でも画像を再生できます。

接続

このカメラは、あらゆる製造元のネットワークビデオ機器との相互運用性を保証する ONVIF (Open Network Video Interface Forum) Profile S 仕様に準拠しています。ネットワーク配線の問題をなくすため、カメラは Auto-MDIX をサポートしています。このため、ストレートケーブルやクロスケーブルを使用できます。

カメラの電源は、PoE (Power-over-Ethernet) または AC 24V/DC 12V コネクタから供給されます。

サードパーティのインテグレーターは、カメラが持つ機能を容易に利用することができるので、大規模プロジェクトに統合することもできます。詳細については、Bosch インテグレーションパートナープログラム (IPP) の Web サイト (ipp.boschsecurity.com) をご覧ください。

一般的な用途

- トンネル – 明るい領域と暗い領域の細部を表示
- 出入り口 – 強い逆光での識別
- トラフィック – 夜間に移動する車両を撮影

認可情報

HD 規格

SMPTE 274M-2008 規格に準拠：

- 解像度：1920×1080
- スキャン：プログレッシブ
- 色の表示：ITU-R BT.709 に準拠
- アスペクト比：16 : 9
- フレームレート：25 および 30fps

296M-2001 規格に準拠：

- 解像度：1280×720
- スキャン：プログレッシブ
- 色の表示：ITU-R BT.709 に準拠
- アスペクト比：16 : 9
- フレームレート：25 および 30fps

規格

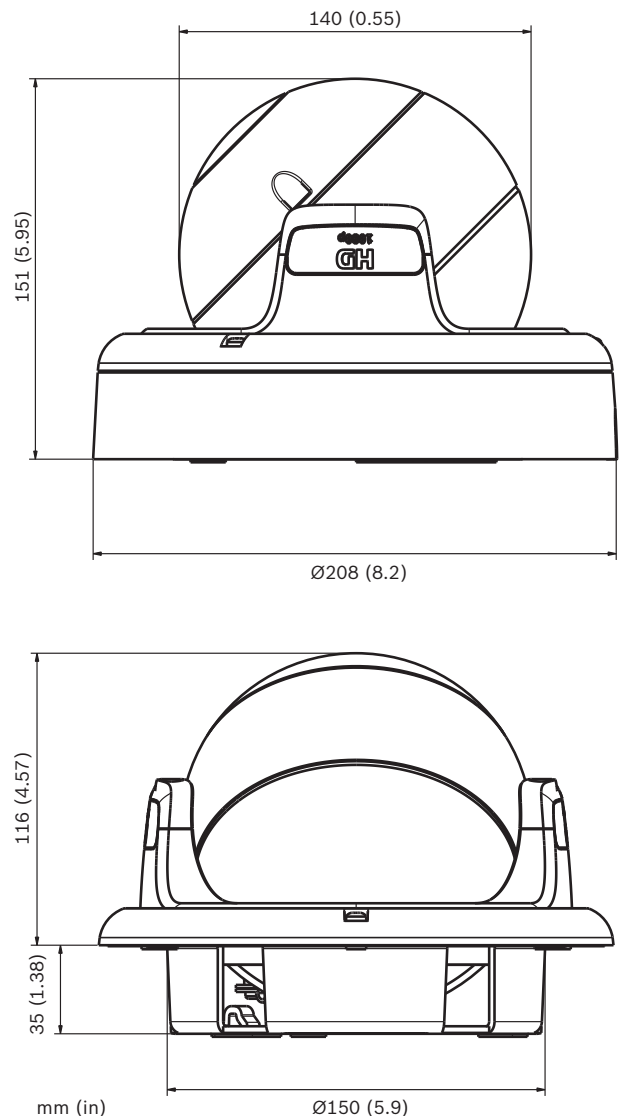
エミッション	EN 55022 クラス B FCC 第 15 部、クラス B
イミュニティ	EN50130-4 (PoE、DC + 12V、AC 24V) * EN 50121-4
安全性	EN 60950-1 UL 60950-1 (第 2 版) CAN/CSA-C 22.2 No. 60950-1
振動	IEC 60068-2-6 (5m/s ² 、操作可能) に準拠したレンズ付きカメラ
ONVIF 準拠	EN 50132-5-2、IEC 62676-2-3

*第 7 章および第 8 章 (主電源の要件) は、このカメラに該当しません。ただし、このカメラを使用しているシステムがこの基準を順守する必要がある場合、使用電源がこの基準を順守する必要があります。

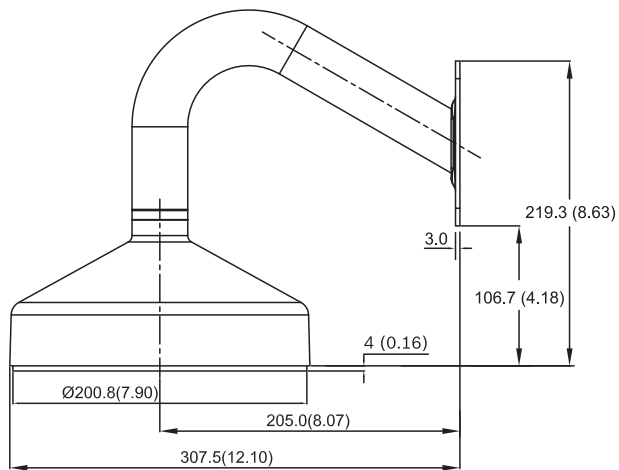
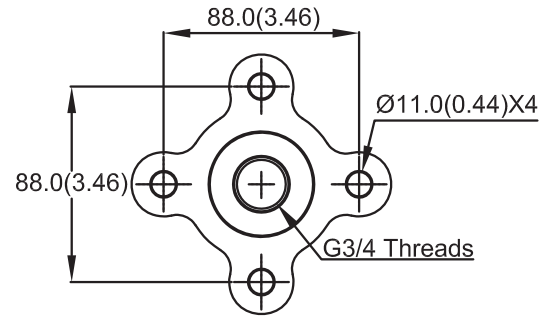
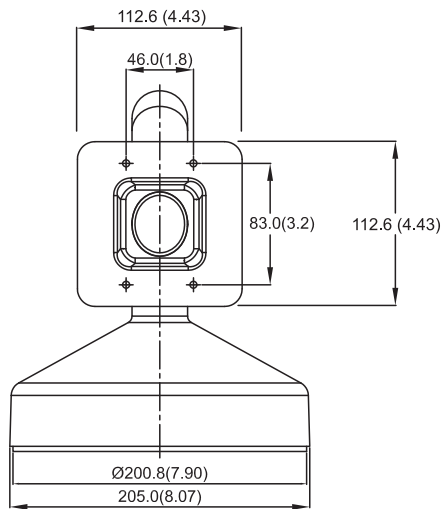
地域	認証
ヨーロッパ	CE
USA	UL
	FCC

インストール/構成に関する情報

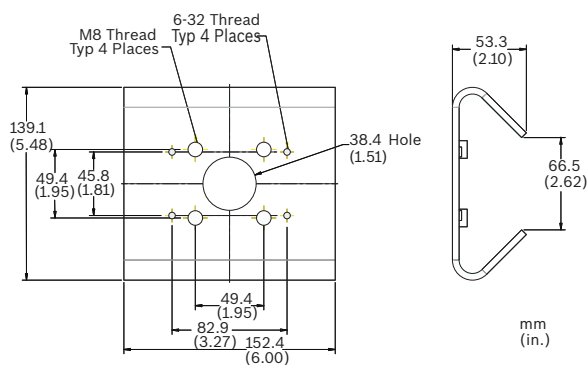
寸法



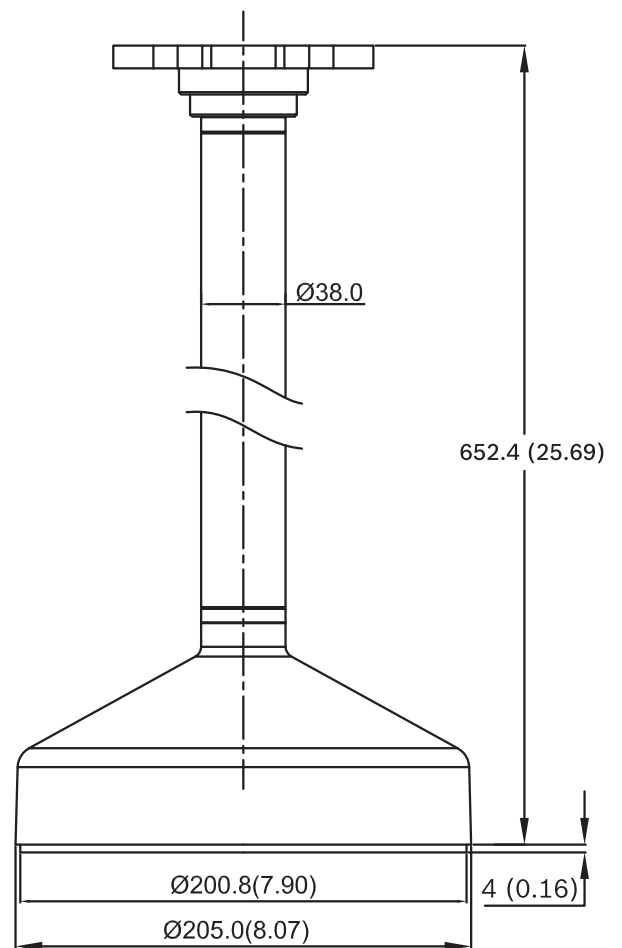
取付ブラケット (別売)



VDA-832FHD-WMT 壁面マウントのサイズ



LTC 9213/01 ポールマウントアダプターの寸法



VDA-832FHD-PMT パイプマウントのサイズ

技術仕様

電氣的仕様

電源	AC 24V 50/60Hz DC 12V Power-over-Ethernet DC 48V (公称)
消費電流	1A (DC 12V) 0.8A (AC 24V) 0.3A (PoE DC 48V)
消費電力	12W
PoE	IEEE 802.3af (802.3at Type 1)

センサー

種類	1/3 インチ CMOS HD
ピクセル	2048×1536 (3MP)

ビデオストリーム

映像圧縮	H.264 (ISO/IEC 14496-10)、M-JPEG、JPEG
ストリーミング	複数の設定が可能な H.264 ストリーム、フレームレートおよび帯域幅が設定可能な M-JPEG。関心領域 (ROI)
合計 IP 遅延	最小 120 ミリ秒、最大 240 ミリ秒
GOP 構造	IP、IBP、IBBP
エンコーディング間隔	1~30 (25) ips(fps)

解像度 (H×V)

• 1080p HD	1920×1080
• 960p HD 4:3 (トリミング)	1280×960
• 720p HD	1280×720
• D1 4:3 (トリミング)	704×480
• SD 直立 (トリミング)	400×720
• 480p SD	エンコーディング : 704×480 表示 : 854×480
• 432p SD	768×432
• 288p SD	512×288
• 240p SD	エンコーディング : 352×240 表示 : 432×240
• 144p SD	256×144

感度 (3200K、シーン反射率 89%、F1.2)

最低照度 (30IRE)

カラー	0.25lx (0.025fc)
モノクロ	0.08lx (0.008fc)
デナイト	カラー、モノクロ、オート
ホワイトバランス	ATW (2500~10000K)、ATW ホールドおよび手動 屋内および屋外 ATW
シャッター	自動電子シャッター (AES) 固定 (1/30 [1/25] ~ 1/15000) を選択可能 デフォルトシャッター
逆光補正	オフ/オート/インテリジェント AE
ワイドダイナミックレンジ	オン/オフ
ノイズリダクション	独立した時間的/空間的調整が可能なインテリジェントダイナミックノイズ低減 (iDNR)
コントラスト増強	オン/オフ
シャープネス	シャープネスのレベルを選択可能
ダイナミックレンジ	90dB (通常)
プライバシーマスク	4つの独立したエリア、すべてプログラム可能
映像動体解析	インテリジェントビデオ解析
音声	
標準	AAC G.711、8kHz サンプリングレート L16、16kHz サンプリングレート
SN 比	50dB 超
音声ストリーミング	全二重/半二重
入力/出力	
アナログビデオ出力 (修理用のみ)	CVBS (PAL/NTSC)、1Vpp、2.5mm ジャック、75Ω (非保護)
音声	モノラルライン入力×1、モノラルライン出力×1
• 信号ライン入力	12kΩ (通常)、1Vrms (最大)
• 信号ライン出力	1.5kΩ で 1Vrms (通常)
アラーム	入力×2
• アクティベーション電圧	DC + 5V~DC + 40V (DC + 3.3V、DC プルアップ抵抗 22kΩ)
リレー	出力×1
• 電圧	AC 30V または DC + 40V (最大) 最大 0.5A (連続)、10VA

ローカルストレージ

内蔵 RAM	10 秒アラーム発生前録画
メモリーカードスロット	SDHC および SDXC microSD カードをサポート
録画	連続録画、リング録画、アラーム/イベント/スケジュール録画
ソフトウェア制御	
ユニット設定	Web ブラウザーまたは Configuration Manager を使用
ソフトウェアアップデート	リモートプログラム可能

ネットワーク

プロトコル	IPv4、IPv6、UDP、TCP、HTTP、HTTPS、RTP/RTCP、IGMP V2/V3、ICMP、ICMPv6、RTSP、FTP、Telnet、ARP、DHCP、SNTP、SNMP (V1、MIB-II)、802.1x、DNS、DNSv6、DDNS、SMTP、iSCSI、UPnP (SSDP)、DiffServ (QoS)、LLDP、SOAP、Dropbox、CHAP、ダイジェスト認証
暗号化	TLS 1.0、SSL、DES、3DES、AES (オプション)
イーサネット	10/100 Base-T、自動検知、半二重/全二重
イーサネットコネクタ	RJ45
接続	ONVIF プロファイル S、Auto-MDIX

光学

レンズ	バリフォーカル SR (超高解像度)
フォーカス制御	自動フォーカス調整
アイリス調整	自動アイリス制御
視野角	
1.8~3mm	広角 98°×67° (横×縦) 望遠 70°×43° (横×縦)
3.8~13mm	広角 63°×36° (横×縦) 望遠 : 19°×10.5° (横×縦)
9~40mm	広角 26°×15° (横×縦) 望遠 : 6.2°×3.5° (横×縦)

機械的仕様

寸法 (奥行き×高さ)	208×151mm (8.2×5.95 インチ)
重量	2200g
カラー	RAL 9007 メタリックチタニウム

環境仕様

使用温度範囲	-50°C ~ + 50°C
コールドスタート温度	-20°C
保管温度範囲	-30°C ~ + 70°C
使用湿度範囲	20%~100% (相対湿度)
保管湿度範囲	最大 100% (相対湿度)
いたづら防止	IK10
侵入防止	IP67、NEMA-4X

オーダー情報

FLEXIDOME IP dynamic 7000 RD

1/3 インチ CMOS、IP ドームカメラ、1080p、HDR、IVA、1.8~3mm レンズ

オーダー番号 **NDN-932V02-IP**

FLEXIDOME IP dynamic 7000 RD

1/3 インチ CMOS、IP ドームカメラ、1080p、HDR、IVA、3.8~13mm レンズ

オーダー番号 **NDN-932V03-IP**

FLEXIDOME IP dynamic 7000 RD

1/3 インチ CMOS、IP ドームカメラ、1080p、HDR、IVA、9~40mm レンズ

オーダー番号 **NDN-932V09-IP**

ハードウェア付属品

VDA-832FHD-WMT

HD FlexiDome 用壁面取付用ブラケット

オーダー番号 **VDA-832FHD-WMT**

VDA-832FHD-PMT

HD FlexiDome 用吊り下げパイプマウント用ブラケット

オーダー番号 **VDA-832FHD-PMT**

LTC 9213/01 ボールマウントアダプター

ボールマウントアダプター、ステンレス製のストラップ付き、ライトグレー仕上げ

オーダー番号 **LTC 9213/01**

S1460 サービス/モニターケーブル

アナログおよび IP カメラ用 2.5mm BNC コネクタ、1m

オーダー番号 **S1460**

VJT-XTC XF

VideoJet XTC XF、H.264 ビデオトランスコーダー

オーダー番号 **VJT-XTCXF**

ソフトウェア オプション

BVIP AES 128 ビット暗号化

BVIP AES 128 ビット暗号化サイトライセンス このライセンスは、インストールごとに 1 回のみ必要となります。BVIP 機器と管理ステーション間での暗号化通信が可能になります。

オーダー番号 **MVS-FENC-AES**

代表者:

Bosch Security Systems:

株式会社イーブイオーディオジャパン
〒100-0014
東京都千代田区永田町2丁目13番地1号
ボッシュビル赤坂9F
Phone: 03 5485 4427
Fax: 03 3507 4422

EVI Audio Japan, Ltd.
Bosch Bldg Akasaka 9F,
2-13-1 Nagata-cho,
Chiyoda-Ku, Tokyo 100-0014
Japan
Phone: +81 3 5485 4427
Fax: +81 3 3507 4422