

# FLEXIDOME IP dynamic 7000 RD

www.boschsecurity.de



**BOSCH**

Technik fürs Leben



HD ONVIF



- ▶ Großer Dynamikbereich, um Details in hellen und dunklen Bereichen gleichzeitig zu sehen
- ▶ Intelligente Rauschunterdrückung verringert die Bandbreiten- und Speicheranforderungen um bis zu 30 %
- ▶ Stoßfestes, robustes Gehäuse mit einer Auswahl an Objektiven
- ▶ Automatische Einstellung des Aufmaßes für eine schnelle Installation
- ▶ Inhaltsbasierte Szenenanalyse optimiert die Bildverarbeitung

Die Flexidome HD 1080p Dome-Kamera mit großem Dynamikbereich vereint Intelligenz mit adaptiver Videoverarbeitung und bietet leistungsstarke inhaltsbasierte Bildverarbeitung in jedem Sicherheits- oder Überwachungsszenario, ob tagsüber oder nachts. Die Kamera verwendet für eine erneute Feineinstellung der Videoverarbeitung ein internes Feedback-System, das auf einer intelligenten Analyse der Szene basiert. Dies ermöglicht bessere Details in wichtigen Bereichen und eine bessere Gesamtleistung.

## Funktionsbeschreibung

### Großer Dynamikbereich

Der große Dynamikbereich (High Dynamic Range – HDR) der Kamera bedeutet, dass Sie die Details in den hellen und dunklen Bereichen einer Szene gleichzeitig sehen können. HDR basiert auf einem Dual-Exposure-Prozess, mit dem mehr Details in Licht und Schatten selbst bei schwierigsten Lichtverhältnissen erfasst werden können. Das Ergebnis ist, dass Sie Objekte und Eigenschaften leicht unterscheiden können.

### Inhaltsbasierte Bildverarbeitungstechnologie

Die inhaltsbasierte Bildtechnologie (C-Bit) ermöglicht eine grundlegende Verbesserung der Bildqualität bei allen Lichtverhältnissen und eine Ermittlung der Bereiche für eine verbesserte Verarbeitung. Die Kamera prüft die Szene unter Verwendung der intelligenten Videoanalyse und gibt eine Rückmeldung für die erneute Feineinstellung der Bildverarbeitung. Dies ermöglicht bessere Details in wichtigen Bereichen und eine bessere Gesamtleistung. Die Technologie der intelligenten automatischen Belichtung (intelligent Automatic Exposure – iAE) ermöglicht beispielsweise die Anzeige sich bewegender Objekte in hellen und dunklen Bereichen einer Szene.

### Geringer Bandbreitenbedarf

Die intelligente dynamische Rauschunterdrückung (iDNR) analysiert aktiv den Inhalt der Szene zur Reduzierung der Bandbreiten- und Speicheranforderungen. Dies entfernt Rausch-Artefakte so erfolgreich, dass die Komprimierungseffizienz sehr hoch ist (bis zu 30 % Verbesserung). Dies führt zu Streams mit reduzierter Bandbreite bei Bewahrung einer hohen Bildqualität und fließenden Bewegungen. Die Kamera bietet ein gut

nutzbares Bild durch ein geschickt optimiertes Detail- zu-Bandbreite-Verhältnis mittels zeitlicher und räumlicher Rauschfilterung. Komprimierungsparameter können für bis zu acht benutzerdefinierbare Bereiche eingestellt werden. Auf diese Weise können uninteressante Bereiche stark komprimiert und der Bandbreitenbedarf und die Speicheranforderungen gesenkt werden. Wichtige Bereiche können für beste Bildqualität abgestimmt werden, wodurch der Benutzer die Möglichkeit hat, die Bandbreite den wichtigen Bereichen der Szene zuzuweisen.

### Flexible Wahl des Objektivs

Die Kamera kann mit verschiedenen Teleobjektiven, mittleren und Ultra-Weitwinkelobjektiven kombiniert werden. Diese Varifokal-SR (Super Resolution)-Objektive besitzen ein fortschrittliches Blendendesign, das gewährleistet, dass der hochauflösende HD-Sensor selbst in Eckbereichen Bilder mit der optimalen Bildschärfe erzeugt. Das optisch korrigierte Ultra-Weitwinkelobjektiv liefert eine ausgezeichnete Leistung, ohne dabei auf zusätzliche Software zurückzugreifen.

### Einfache Installation

Die Kamera verfügt über eine sehr intuitive Benutzeroberfläche, die eine schnelle und einfache Konfiguration ermöglicht. Sie hat sechs konfigurierbare Benutzermodi mit den besten Einstellungen für vielfältige Einsatzbereiche:

- **Außenbereich** – allgemeine Tag-Nacht-Wechsel mit Sonnenreflexen und Straßenbeleuchtung
- **Innenbereich** – allgemeine Tag-Nacht-Wechsel ohne Sonnenreflexe und Straßenbeleuchtung
- **Bewegung** – Überwachung von Verkehr oder sich schnell bewegenden Objekten; Bewegungsartefakte werden minimiert
- **Restlicht** – optimiert für ausreichende Detailgenauigkeit bei schlechten Lichtverhältnissen
- **Intelligente AE** – für Menschen, die sich vor einem hellen Hintergrund bewegen
- **Lebendig** – verbesserter Kontrast sowie optimale Schärfe und Farbsättigung

Der Objektivassistent für die Autofokusfunktion erleichtert es dem Installationstechniker, die Kamera akkurat zu fokussieren, sowohl für den Tag- als auch den Nacht-Betrieb. Der Assistent wird über den Webbrowser aktiviert oder über die Taste auf der Kamera, je nachdem, wie es am besten passt. Die automatische, motorbetriebene Auflagemaßeinstellung mit 1:1-Pixelmapping gewährleistet, dass die Kamera immer korrekt fokussiert ist.

### Streams

Dank der innovativen Multi-Streaming-Technologie können verschiedene H.264-Streams und ein M-JPEG-Stream gleichzeitig bereitgestellt werden. Diese Streams erleichtern die bandbreitenfreundliche Anzeige und Aufzeichnung sowie die Integration in Videomanagementsysteme von Drittanbietern.

Für den zweiten Stream kann ein aufrechter Modus ausgewählt werden. In diesem Modus wird ein Bild mit der Größe 400 x 720 (Bildformat 9:16) aus dem vollständigen Sensorbild ausgeschnitten. Wenn die zu überwachende Szene sich für diesen Modus eignet, werden die Bandbreiten- und Speicheranforderungen reduziert.

### Speicherverwaltung

Die Aufzeichnungsverwaltung kann über den Bosch Video Recording Manager (VRM) gesteuert werden, oder die Kamera kann iSCSI-Ziele direkt ohne Aufzeichnungssoftware verwenden.

### Dezentrale Aufzeichnung

Der interne microSD-Kartensteckplatz unterstützt bis zu 2 TB Speicherkapazität. Eine microSD-Karte kann zur lokalen Alarmaufzeichnung verwendet werden. Die Voralarmaufzeichnung im Arbeitsspeicher reduziert die Aufzeichnungsbandbreite im Netzwerk. Wenn auf der microSD-Karte aufgezeichnet wird, verlängert sich damit die effektive Lebensdauer des Speichermediums.

### Intelligent Video Analysis

Die Kamera verwendet die neueste Generation der Bosch Intelligent Video Analysis Software (IVA). Dieses IVA-System ist ein bevorzugtes Unterstützungssystem des Wachpersonals, wenn eine zuverlässige Videoanalyse im Innen- oder Außenbereich benötigt wird. Das hochmoderne intelligente System erkennt, verfolgt und analysiert zuverlässig sich bewegende Objekte und unterdrückt gleichzeitig unerwünschte Alarme von falschen Quellen im Bild.

Die Gesichtserkennungsfunktion erkennt Gesichter in der Szene und leitet ein hochwertiges JPEG-Bild der besten Aufnahme jedes einzelnen Gesichts weiter, das aus der Szene verschwindet.

Nachträgliche forensische Suchfunktionen sind per Fernzugriff aus dem Webbrowser oder dem Bosch Video Client verfügbar.

### Regions of Interest

Vom Benutzer können zwei Regions of Interest (RoI) definiert werden. Die Fernbedienungsfunktionen zum elektronischen Schwenken, Neigen und Zoomen ermöglichen die Auswahl bestimmter Bereiche aus dem übergeordneten Bild. Diese Regionen erzeugen separate Streams für die Fernanzeige und für Aufzeichnungen. Diese Streams ermöglichen es dem Bediener zusammen mit dem Haupt-Stream, den interessantesten Teil einer Szene separat zu überwachen und gleichzeitig den Überblick über die Situation zu behalten.

Die intelligente Bewegungsverfolgung über IVA kann Objekte innerhalb der angegebenen Regions of Interest verfolgen. Die intelligente Bewegungsverfolgung kann sich bewegende Objekte selbstständig erkennen und verfolgen, oder der Benutzer kann das Objekt anklicken, dem die intelligente Bewegungsverfolgung folgen soll.

### Robustes Design

Das Aluminiumgussgehäuse, das Sichtfenster aus Polycarbonat und der gehärtete Inneneinsatz können einer Kraft von rund 55 kg standhalten (> IK10). Diese Kamera ist gemäß dem Standard IP 67 (NEMA 4X) wasser- und staubgeschützt und somit ideal für den Außeneinsatz geeignet. Mithilfe des Schwenk-/Neige-/Drehmechanismus können die Installationstechniker das gewünschte Blickfeld exakt auswählen. Es gibt zahlreiche Befestigungsmöglichkeiten, darunter Aufputz-, Wand-, Ecken- und Zwischendeckenmontage.

### Zugriffssicherheit

Dreistufiger Kennwortschutz und 802.1x-Authentifizierung werden unterstützt. Zur Absicherung des Zugriffs über einen Webbrowser kann HTTPS mit einem SSL-Zertifikat verwendet werden, das in der Kamera gespeichert ist. Die Video- und Audiokommunikationskanäle können unabhängig voneinander mit 128-Bit-Schlüsseln AES-verschlüsselt werden, indem die optionale Encryption Site License installiert wird.

### Überwachungssoftware

Es gibt zahlreiche Möglichkeiten, auf die Videobilder der Kamera und die IVA-basierten Funktionen zuzugreifen: über einen Webbrowser, mit dem Bosch Video Management System, mit dem Bosch Recording System, mit dem kostenlosen Bosch Video Client oder mit einer Video-Sicherheits-App.

Das Überwachungssoftwarepaket Bosch Video Client für den PC bietet eine benutzerfreundliche Bedienoberfläche zur Vereinfachung der Installation und Konfiguration. Ferner sind mit der Software die einfache Live-Anzeige mehrerer Kameras sowie die Wiedergabe, die forensische Suche und der Export von Daten möglich.

Der Zugriff auf IVA-Metadaten ist für Integratoren über RTSP verfügbar.

### Video-Sicherheits-App

Die mobile Video-Sicherheits-App von Bosch wurde entwickelt, damit Sie von **überall** auf HD-Überwachungsbilder zugreifen können und gewährleistet so Livebilder von jedem beliebigen Standort aus. Die App ist so konfiguriert, dass sie eine umfassende Steuerung aller Kameras ermöglicht, von den Schwenk- und Neigefunktionen bis hin zur Zoom- und Brennweitensteuerung. Es ist, als ob Sie Ihren Kontrollraum immer bei sich führen würden. Diese App, zusammen mit dem separat erhältlichen Bosch Transcoder, ermöglicht Ihnen die vollständige Nutzung unserer dynamischen Transcodierungsfunktionen. So können Sie Aufzeichnungen auch über Verbindungen mit geringer Bandbreite wiedergeben.

### Connections (Anschaltungen)

Die Kamera entspricht der ONVIF-Spezifikation (Open Network Video Interface Forum) „Profil S“, die die Kompatibilität von Netzwerkvideoprodukten unterschiedlicher Hersteller gewährleistet. Für eine

problemlose Netzwerkverkabelung unterstützt die Kamera Auto-MDIX, das die Verwendung von Straight-Through- und Crossover-Kabeln ermöglicht. Die Kamera wird über PoE (Power-over-Ethernet) oder über den 24 VAC/12 VDC-Anschluss mit Netzstrom versorgt.

Integratoren von Drittanbietern können leicht auf die internen Funktionen der Kamera zugreifen, um sie in große Projekte zu integrieren. Zusätzliche Informationen finden Sie auf der Webseite des Bosch Partnerprogramms zur Integration (IPP) unter [ipp.boschsecurity.com](http://ipp.boschsecurity.com).

### Einige typische Einsatzbereiche

- Tunnel: Anzeigen von Details in hellen und dunklen Bereichen
- Eingänge und Ausgänge: Identifikation bei starkem Gegenlicht
- Verkehr: Erfassen sich bewegender Fahrzeuge in der Nacht

## Zertifikate und Zulassungen

### HD-Standards

Entspricht dem Standard SMPTE 274M-2008 hinsichtlich:

- Auflösung: 1920 x 1080
- Abtastung: Vollbildverfahren
- Farbdarstellung: entspricht ITU-R BT.709
- Bildformat: 16:9
- Bildfrequenz: 25 und 30 Einzelbilder/s

Entspricht dem Standard 296M-2001 hinsichtlich:

- Auflösung: 1280 x 720
- Abtastung: Vollbildverfahren
- Farbdarstellung: entspricht ITU-R BT.709
- Bildformat: 16:9
- Bildfrequenz: 25 und 30 Einzelbilder/s

### Standards

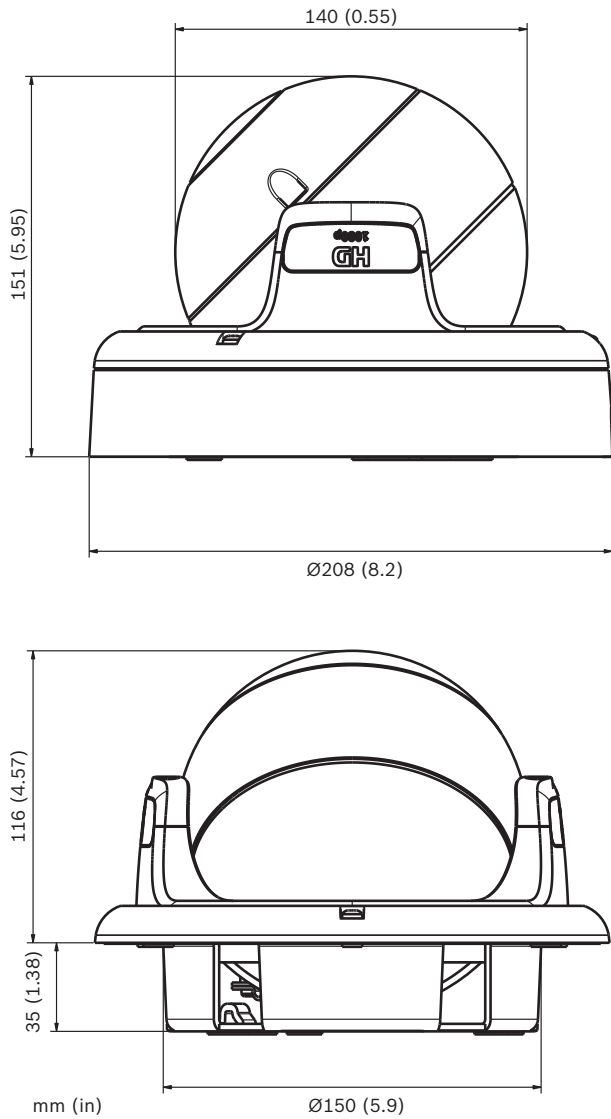
Emissionen	EN 55022, Klasse B FCC Teil 15, Klasse B
Störfestigkeit	EN 50130-4 (PoE, +12 VDC, 24 VAC)* EN 50121-4
Sicherheit	EN 60950-1 UL60950-1 (2. Ausgabe) CAN/CSA-C 22.2 Nr. 60950-1
Vibration	Kamera mit Objektiv gemäß IEC 60068-2-6 (5 m/s <sup>2</sup> , im Betrieb)
ONVIF-Konformität	EN 50132-5-2; IEC 62676-2-3

\*Kapitel 7 und 8 (erforderliche Netzspannung) treffen auf die Kamera nicht zu. Wenn aber das System, in dem die Kamera verwendet wird, diesem Standard entsprechen muss, so müssen auch alle verwendeten Netzteile diesem Standard entsprechen.

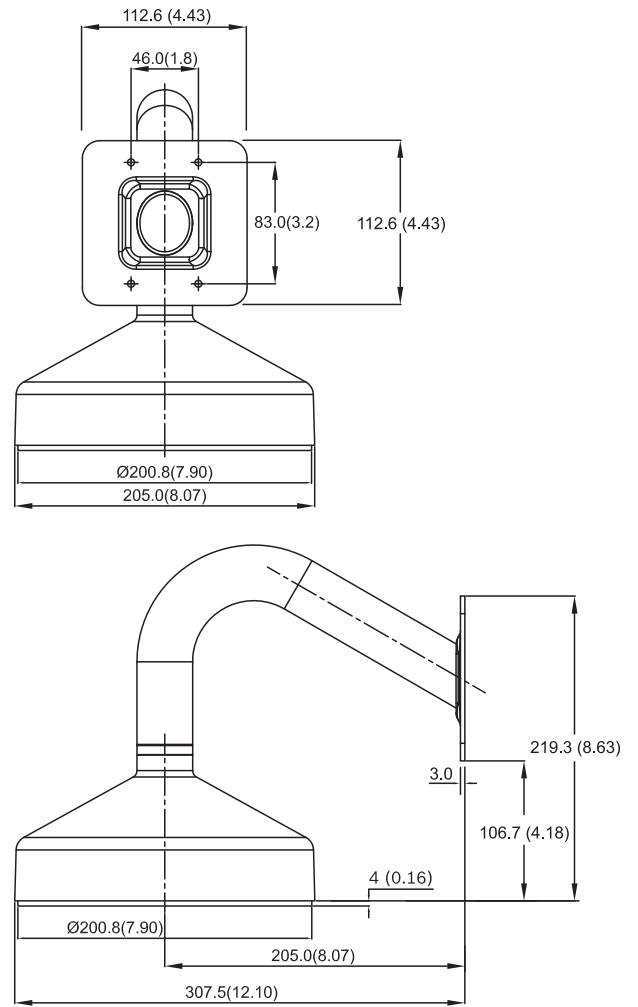
Region	Zertifizierung
Europa	CE
USA	UL
	FCC

**Planungshinweise**

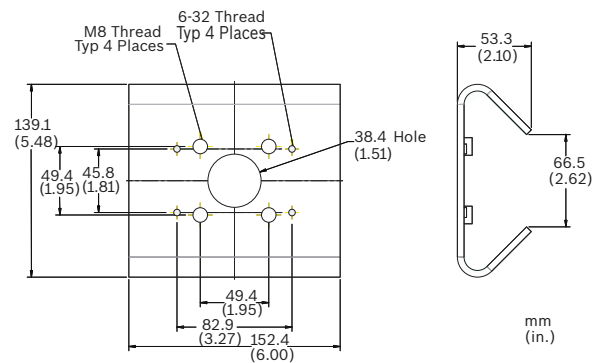
**Abmessungen**



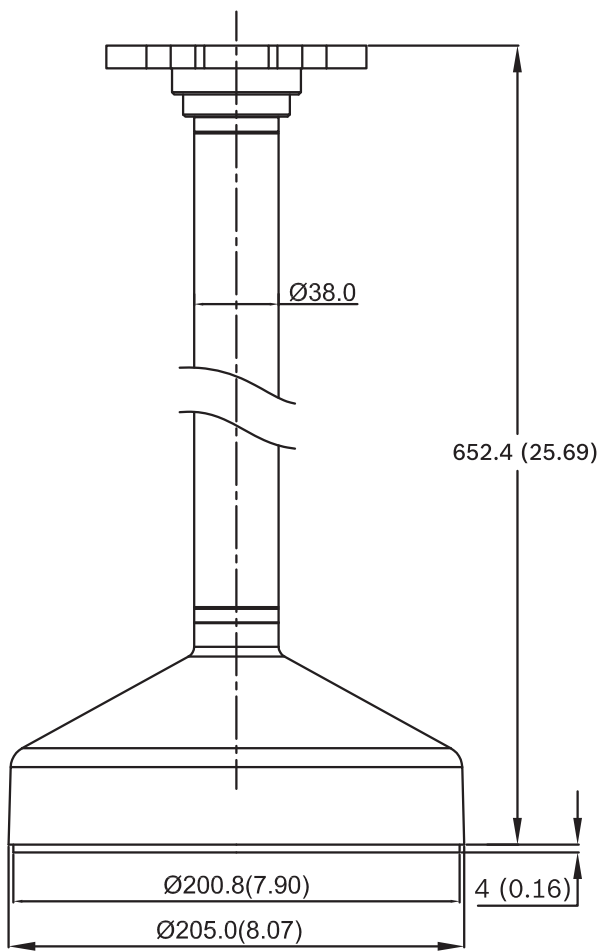
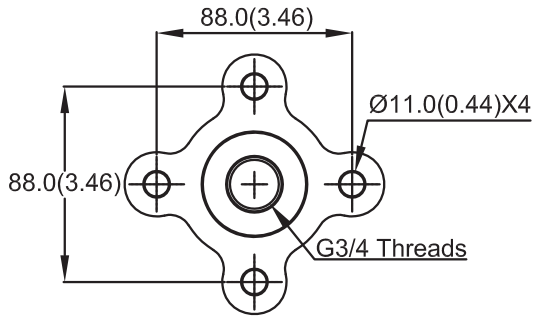
**Befestigungshalterungen (nicht im Lieferumfang enthalten)**



VDA-832FHD-WMT Abmessungen der Wandhalterung



LTC 9213/01 Abmessungen Adapter für Mastmontage



VDA-832FHD-PMT Abmessungen der Rohrhalterung

**Technische Daten****Elektrische Daten**

Netzteil	24 VAC, 50/60 Hz 12 VDC Power-over-Ethernet, Nennwert: 48 VDC
Stromaufnahme	1 A (12 VDC) 0,8 A (24 VAC) 0,3 A (PoE 48 VDC)
Leistungsaufnahme	12 W
PoE	IEEE 802.3af (802.3at, Typ 1)

**Sensor**

Typ	1/3-Zoll-CMOS HD
Pixel	2048 x 1536 (3MP)

**Video-Streams**

Videokomprimierung	H.264 (ISO/IEC 14496-10), M-JPEG, JPEG
Streaming	Mehrfache konfigurierbare Streams im H.264- und M-JPEG-Format, konfigurierbare Bildrate und Bandbreite. Regions of Interest (RoI)
IP-Gesamtverzögerung	Min. 120 ms, max. 240 ms
GOP-Struktur	IP, IBP, IBBP
Codierungsintervall	1 bis 30 (25) BPS

**Auflösungen (H x V)**

• 1080p HD	1920 x 1080
• 960p HD 4:3 (beschnitten)	1280 x 960
• 720p HD	1280 x 720
• D1 4:3 (beschnitten)	704 x 480
• SD aufrecht (beschnitten)	400 x 720
• 480p SD	Codierung: 704 x 480; Darstellung: 854 x 480
• 432p SD	768 x 432
• 288p SD	512 x 288
• 240p SD	Codierung: 352 x 240 Darstellung: 432 x 240
• 144p SD	256 x 144

**Empfindlichkeit** (3200 K, Szenenreflexion 89 %, F1.2)**Minimale Helligkeit (30 IRE)**

Farbe	0.25 lx.
Schwarzweiß	0.08 lx.
Tag/Nacht	Farbe, Schwarzweiß, Auto
Weißabgleich	ATW (2500 bis 10.000 K), ATWhold und manuell ATW für Innen- und Außeneinsatz
Verschluss	Automatischer elektronischer Verschluss (AES) Fest (1/30 [1/25] bis 1/15000) wählbar Standardverschluss
Gegenlichtkompensation	Aus/Automatisch/Intelligente AE
Großer Dynamikbereich	Ein/aus
Rauschunterdrückung	Intelligente dynamische Rauschunterdrückung (iDNR) mit separater zeitlicher und räumlicher Anpassung
Kontrastoptimierung	Ein/aus
Schärfe	Wählbare Optimierung der Bildschärfe
Dynamikbereich	90 dB typisch
Privatzonenausblendung	Vier unabhängige Bereiche, vollständig programmierbar
Videobewegungsanalyse	Intelligent Video Analysis (IVA)

**Audio**

Standard	AAC G.711, 8 kHz Abtastrate L16, 16 kHz Abtastrate
Signal-Rausch-Verhältnis	> 50 dB
Audio-Streaming	Vollduplex/Halbduplex

**Eingang/Ausgang**

Analoger Videoausgang (nur Servicemodus)	CVBS (PAL/NTSC), 1 Vss, 2,5-mm-Buchse, 75 Ohm (ungeschützt)
Audio	1 x Eingang Mono, 1 x Ausgang Mono
• Line-In-Signal	12 kOhm typisch, max. 1 Vrms
• Line-Out-Signal	1 Vrms bei 1,5 kOhm typisch,
Alarm	2 Eingänge
• Ansteuerungsspannung	+5 VDC bis +40 VDC (+3,3 VDC bei gleichstromgekoppeltem 22-kOhm-Pull-up-Widerstand)
Relais	1 Ausgang
• Spannung	30 VAC oder +40 VDC max. Max. 0,5 A Dauerbetrieb, 10 VA

**Lokaler Speicher**

Interner Arbeitsspeicher	10 s Voralarmaufzeichnung
Speicherkartensteckplatz	Unterstützung von SDHC- und SDXC-microSD-Karten
Aufzeichnung	Daueraufzeichnung, Ringaufzeichnung, Alarm-/Ereignis-/Zeitplanaufzeichnung

**Softwaresteuerung**

Gerätekonfiguration	Über Webbrowser oder Configuration Manager
Software-Update	Dezentral programmierbar

**Netzwerk**

Protokolle	IPv4, IPv6, UDP, TCP, HTTP, HTTPS, RTP/RTCP, IGMP V2/V3, ICMP, ICMPv6, RTSP, FTP, Telnet, ARP, DHCP, SNMP, SNMP (V1, MIB-II), 802.1x, DNS, DNSv6, DDNS, SMTP, iSCSI, UPnP (SSDP), DiffServ (QoS), LLDP, SOAP, Dropbox, CHAP, Digest-Authentifizierung.
Verschlüsselung	TLS 1.0, SSL, DES, 3DES, AES (optional)
Ethernet	10/100 Base-T, automatische Erkennung, Halb-/Voll duplex
Ethernet-Anschluss	RJ45
Anschlussmöglichkeiten	ONVIF-Profil S, Auto-MDIX

**Optische Daten**

Objektiv	Varifokal SR (Super Resolution)
Fokussteuerung	Automatische Fokuseinstellung
Blendensteuerung	Automatische Blendensteuerung
<b>Betrachtungswinkel</b>	
1,8 bis 3 mm	Weitwinkel 98 x 67° (H x V) Tele 70° x 43° (H x V)
3,8 bis 13 mm	Weitwinkel: 63° x 36° (H x V) Tele: 19° x 10,5° (H x V)
9 bis 40 mm	Weitwinkel: 26 x 15° (H x V) Tele: 6,2° x 3,5° (H x V)

**Mechanische Daten**

Abmessungen (T x H)	208 x 151 mm
Gewicht	2200 g
Farbe	RAL 9007 Graualuminium

**Umgebungsbedingungen**

Betriebstemperatur	-50 °C bis +50 °C
Kaltstart-Temperatur	-20 °C
Lagertemperatur	-30 °C bis +70 °C
Luftfeuchtigkeit (Betrieb)	20 % bis 100 % relative Luftfeuchtigkeit
Luftfeuchtigkeit (Lagerung)	Bis zu 100 % relative Luftfeuchtigkeit
Schlagfestigkeit	IK10
Dichtigkeit	IP 67 (NEMA 4X)

**Bestellinformationen****FLEXIDOME IP dynamic 7000 RD**

1/3-Zoll-CMOS, IP Dome-Kamera, 1080p, HDR, IVA, 1,8- bis 3-mm-Objektiv

Bestellnummer	App.Schl.	VEPOS
<b>NDN-932V02-IP   F.01U.262.487</b>	<b>4970</b>	<b>0467</b>

**FLEXIDOME IP dynamic 7000 RD**

1/3-Zoll-CMOS, IP Dome-Kamera, 1080p, HDR, IVA, 3,8- bis 13-mm-Objektiv

Bestellnummer	App.Schl.	VEPOS
<b>NDN-932V03-IP   F.01U.262.488</b>	<b>4970</b>	<b>0468</b>

**FLEXIDOME IP dynamic 7000 RD**

1/3-Zoll-CMOS, IP Dome-Kamera, 1080p, HDR, IVA, 9- bis 40-mm-Objektiv

Bestellnummer	App.Schl.	VEPOS
<b>NDN-932V09-IP   F.01U.262.489</b>	<b>4970</b>	<b>0469</b>

**Zubehör/Erweiterungen****VDA-832FHD-WMT**

Wandhalterung für HD FlexiDomes

Bestellnummer	App.Schl.	VEPOS
<b>VDA-832FHD-WMT   F.01U.247.112</b>	<b>4646</b>	<b>7792</b>

**VDA-832FHD-PMT**

Rohrhalterung für Hängemontage von HD FlexiDomes

Bestellnummer	App.Schl.	VEPOS
<b>VDA-832FHD-PMT   F.01U.247.113</b>	<b>4646</b>	<b>7793</b>

**LTC 9213/01 Adapter für Mastmontage**

Adapter für Mastmontage mit Edelstahlbändern, hellgrau

Bestellnummer	App.Schl.	VEPOS
<b>LTC 9213/01   F.01U.009.291</b>	<b>4970</b>	<b>8341</b>

**S1460 Service-/Monitorkabel**

2,5-mm-Anschluss auf BNC für Analog- und IP-Kameras, 1 m

Bestellnummer	App.Schl.	VEPOS
<b>S1460   F.01U.500.418</b>	<b>4970</b>	<b>7207</b>

**VJT-XTC XF**

VideoJet XTC XF H.264 Video-Transcoder

Bestellnummer	App.Schl.	VEPOS
<b>VJT-XTCXF   F.01U.261.015</b>	<b>4628</b>	<b>7405</b>

---

## Software Erweiterungen

### BVIP AES 128-Bit-Verschlüsselung

BVIP AES 128-Bit Encryption Site License. Diese Lizenz ist pro Installation einmal erforderlich. Sie ermöglicht die verschlüsselte Kommunikation zwischen BVIP-Geräten und geeigneten Managementsystemen.

Bestellnummer	App.Schl.	VEPOS
<b>MVS-FENC-AES   F.01U.261.234</b>	<b>4970</b>	<b>0274</b>

---

#### Represented by:

##### Germany:

Bosch Sicherheitssysteme GmbH  
Robert-Bosch-Ring 5 und 7  
85630 Grasbrunn  
Tel.: +49 (0)89 6290 0  
Fax:+49 (0)89 6290 1020  
de.securitysystems@bosch.com  
www.boschsecurity.de

##### Weitere Produktinformationen:

Bosch Sicherheitssysteme STDE  
Werner-Heisenberg-Strasse 16  
34123 Kassel  
Tel.: /Fax: +49 (0)561 89 08  
CCTV: -200/-299; Comm. -300/-399  
Einbruch/Brand/Access: -500/-199  
de.securitysystems@bosch.com  
www.bosch-sicherheitsprodukte.de

##### Haus-ServiceRuf und NurseCall Schweiz:

TeleAlarm SA - Bosch Group  
Rue du Pont 23  
CH - 2300 La Chaux-de-Fonds  
Weitere Informationen erhalten Sie unter:  
Telefon +41 32 327 25 40  
Telefax +41 32 327 25 41  
ch.securitysystems@bosch.com  
www.telealarm.ch