

DINION IP starlight 7000 HD

www.boschsecurity.fi



BOSCH

Invented for life



HD ONVIF



- ▶ Erinomainen kuvausteho hämärässä valaistuksessa (0,017 luksia värikuvauksessa)
- ▶ Älykkään kohinanpoiston ansiosta kaistanleveyttä ja tallennustilaa tarvitaan jopa 30 % tavallista vähemmän
- ▶ Automaattinen takatarkennus nopeuttaa asennusta

DINION starlight HD 720p60 -kamera tallentaa terävää ja selkeää kuvaa ympäri vuorokauden myös yöllä tai hämärässä valaistuksessa.

Kameran herkkyys on suuri sekä väri- (0,017 luksia) että mustavalkotilassa (0,0057 luksia), joten sitä voi käyttää myös heikossa valaistuksessa. Ainutlaatuisen suuren valoherkkyyden ja sisältöpohjaisen kuvatekniikan (C-BIT) ansiosta kuvat ovat teräviä, tarkkoja ja yksityiskohtaisia kaikissa valaistusolosuhteissa. Lisäksi 720p HD -tarkkuudella kuvausnopeus on jopa 60 kuvaa sekunnissa.

Järjestelmän yleistiedot

Edut SD-kameroihin verrattuna

SD-kameroihin verrattuna DINION HD 720p60 tarjoaa samaan hintaan moitittuun automaattitarkennuksen, paremman tarkkuuden, suuremman herkkyuden ja kuvanopeuden sekä paremman kuvanlaadun ja säästää silti kaistanleveyttä enemmän. Videokuvan tallennuskustannukset pienenevät merkittävästi.

Perustoiminnot

Erinomainen suorituskyky hämärässä valaistuksessa

Uuden kennotekniikan ja tehokkaan kohinanpoiston ansiosta herkkyys on jopa 0,017 luksia värikuvauksessa. Suorituskyky hämärässä

valaistuksessa on niin erinomainen, että kameran värinvalvonta on ensiluokkainen, vaikka ympäristön valaistus olisi todella heikko.

Kamera on aito päivä-/yökamera, jonka mekaanisen suodatintekniikan ansiosta kuvanlaatu on erinomainen myös yökuvauksessa (0,0057 luksia mustavalkotilassa). Suodatintimen voi kytkeä käyttöön etätoiminnoilla tai automaattisesti valaistustasoaanturin tai kosketintulon avulla.

Pieni kaistanleveyden tarve

Älykäs dynaaminen kohinanvaimennus (iDNR) analysoi kuvattavaa kohdetta aktiivisesti, jotta kaistanleveyttä ja tallennustilaa kuluu mahdollisimman vähän. Kohinan aiheuttamat kuva-artefaktit vähenevät niin hyvin, että pakkaustehokkuus on erittäin suuri (jopa 30 % tavallista parempi). Tämän tuloksena tietovirtojen vaatima kaistanleveys on tavallista pienempi, mutta kuvanlaatu on silti korkea ja liike tasaista. Kamera varmistaa, että käytetään käyttökelpoisinta kuvaa kaikista vaihtoehdoista optimoimalla yksityiskohtien ja kaistanleveyden suhteen tilahäiriöiden ja ajallisten häiriöiden suodatuksella.

Käyttäjä voi määrittää kahdeksan aluetta, joilla käytetään eri pakkausasetuksia. Toiminnon ansiosta vähemmän tärkeillä alueilla voi käyttää tehokkaampaa pakkausta, jolloin kaistanleveyttä ja tallennustilaa tarvitaan vähemmän. Tärkeillä alueilla voi määrittää

käytettäväksi parasta mahdollista kuvanlaatua, joten käyttäjä voi määrittää, että kaistanleveyttä käytetään kuvattavan kohteen tärkeimmillä osa-alueilla enemmän.

Nopea toiminta

60 kuvaa sekunnissa ottavassa tilassa optimaalinen tulos on taattu myös kohteissa, joissa tapahtuu paljon ja nopeasti. Se soveltuu erityisesti kasinoissa ja pankeissa käytettäväksi.

Helppo asennus

Kameran käyttöliittymä on äärimmäisen helppokäyttöinen. Sen avulla kameran määrittäminen on helppoa ja nopeaa. Käyttäjät voivat määrittää kuusi erilaista tilaa eri käyttösovelluksiin sopivaksi:

- **Ulkokäyttö** – yleiseen ympärivuorokautiseen käyttöön, kohteessa sekä auringon heijastumia että katuvaloja
- **Sisäkäyttö** – yleiseen ympärivuorokautiseen käyttöön, ei auringon heijastumia eikä katuvaloja
- **Liike** – liikenteen tai nopeasti liikkuvien kohteiden tarkkailuun, liikeartefaktien tehokas poisto
- **Hämärä** – optimoitu näyttämään riittävästi yksityiskohtia hämärässä
- **Älykäs AE** (taustavalon kompensointi [BLC] malleissa, joissa ei ole IVA:ta) – kirkkaan taustan edessä liikkuvien ihmisten kuvaamiseen
- **Värikäs** – korkea kontrasti, terävyys ja värikylläisyys

Automaattitarkennuksen ohjatun objektiivitoiminnon ansiosta kameran asentaminen on helppoa sekä päivittäin yökäyttöön. Ohjattu toiminto otetaan käyttöön Internet-selaimesta tai painamalla kameran omaa painiketta, joten sopivan työkulun valitseminen onnistuu vaivattomasti. Moottoroitu automaattinen takatarkennuksen säätö pikselisuhteella 1:1 takaa aina tarkan kuvan.

Tietovirrat

Innovatiivisen kolmikaistaisen suoratoiston ansiosta kamera pystyy lähettämään yhtä aikaa useita H.264-virtoja sekä M-JPEG-virran. Tietovirtojen ansiosta katseluun ja tallennukseen tarvitaan vähemmän kaistanleveyttä, ja kameroiden integrointi muiden valmistajien videonhallintajärjestelmiin on helpompaa. Toisen virran voi määrittää käyttämään pystytilaa. Tilassa kennon koko kuvasta rajataan alue, jonka koko on 400 x 720 (kuvasuhde 9:16). Jos tila soveltuu tarkkailtavaan kohteeseen, kaista- ja tallennustilavaatimukset pienenevät entisestään.

Tallennustilan hallinta

Tallennuksen hallintaa voi ohjata Bosch Video Recording Manager (VRM) -ohjelmistolla, minkä lisäksi kamera voi käyttää iSCSI-kohteita suoraan ilman erillistä tallennusohjelmistoa.

Paikallinen tallennus

Sisäinen microSD-korttipaikka tukee jopa 2 Tt:n tallennustilaa. MicroSD-korttia voidaan käyttää paikalliseen hälytystallennukseen. Hälytystä edeltävä tallennus RAM:ssa vähentää verkon tallennuksen kaistanleveyttä tai – jos microSD-korttipaikan tallennusta käytetään – laajentaa tallennusvälineen käyttöikä.

Älykäs videon analysointi

Kameroiden IVA-mallit käyttävät uusinta Bosch Intelligent Video Analysis (IVA) -ohjelmistoa. IVA on luotettava videon analysointijärjestelmä sisä- ja ulkokäyttöön. Edistyksellinen järjestelmä tunnistaa ja analysoi liikkuvat kohteet luotettavasti ja seuraa niitä sekä estää ei-toivotut hälytykset vääristä kuvälähteistä. Kasvojentunnistustoiminto tunnistaa kohteessa olevien ihmisten kasvat ja välittää kasvoista korkealaatuisen JPEG-kuvan eteenpäin, kun henkilö poistuu kohteesta. Rikosteknisiä hakutoimintoja voi käyttää Internet-selaimella tai kameran mukana toimitettavalla Bosch Video Client -ohjelmistolla.

Kohdealueet

Käyttäjät voivat määrittää kaksi kohdealuetta. Etäohjattavien elektronisten panorointi-, kallistus- ja zoomaustoimintojen avulla voit valita tiettyjä alueita pääkuvasta. Alueista muodostetaan erilliset tietovirrat etäkatselua ja tallennusta varten. Kun nämä tietovirrat ovat käytössä yhdessä päätietovirran kanssa, käyttäjät voivat keskittyä tarkkailemaan kohteen kiinnostavinta aluetta samalla, kun kohteesta näkyy yleisnäkymä. Lisäksi älykäs IVA-tunnistin voi seurata kohteita määritetyillä kohdealueilla. Älykäs tunnistin voi tunnistaa liikkuvat kohteet ja seurata niitä itsenäisesti tai käyttäjät voivat napsauttaa kohdetta, jolloin tunnistin alkaa seurata sitä.

Käyttöoikeudet

Järjestelmä tukee kolmitasoista salasanasuojausta ja 802.1x-todennusta. Selainkäyttöä voidaan rajoittaa HTTPS-suojauksella käyttämällä kameraan tallennettua SSL-varmennetta. Videon ja äänen viestintäkanavat voidaan AES-salata erikseen 128-bittisillä avaimilla. Tähän tarvitaan erillinen salauspaikan lisenssi.

Valvontaohjelmisto

Kameran video- ja IVA-ominaisuuksia voi käyttää monin tavoin: tietokoneen Internet-selaimen, Bosch Video Management System -videonhallintajärjestelmän, Bosch Recording System -tallennusjärjestelmän, maksuttoman Bosch Video Client -ohjelmiston tai Video Security -mobiilisovelluksen kautta. Tietokonepohjainen Bosch Video Client -valvontaohjelmisto tarjoaa helppokäyttöisen käyttöliittymän, jonka ansiosta asennus ja määrittäminen on kätevää. Sen avulla myös useiden kameroiden reaaliaikaisen kuvan katselu, toisto ja vienti sekä rikosteknisten hakujen tekeminen on helppoa. Integroijat voivat käyttää IVA-metatietoja RTSP:n kautta.

Videoturvallisuussovellus

The Bosch Video Security -mobiilisovellus on suunniteltu reaaliaikaisten HD-valvontakuvien käyttöön **kaikkialla**, myös pienen kaistanleveyden yhteyksillä. Sovelluksen avulla voit hallita kaikkia kameroitasi: panorointia, kallistusta, zoomausta ja tarkennustoimintoja. Valvomo kulkee mukana.

Sovelluksen ja erikseen saatavan Bosch-lähettimen avulla hallitset dynaamisia transkoodaustoimintoja ja voit katsella kuvia myös pienen kaistanleveyden yhteyksillä.

Yhteydet

Kamera on ONVIF (Open Network Video Interface Forum) -standardin profiilin S vaatimusten mukainen. Sen ansiosta yhteensopivuus kaikkien valmistajien verkkovideotuotteiden kanssa on taattu. Kameran verkkokaapelointi on vaivatonta, sillä se tukee Auto-MDIX-tekniikkaa, jonka ansiosta kamera voidaan kytkeä joko suoraan- tai ristiinkytkeytyllä verkkokaapelilla. Kameraan voidaan syöttää virtaa PoE (Power-over-Ethernet) -yhteydellä tai 24 VAC:n / 12 VDC:n liittimellä.

Kolmansien osapuolten integroijat voivat helposti liittää kameran osaksi suuria projekteja kameran omien ominaisuuksien avulla. Lisätietoja on Bosch Integration Partner Program (IPP) -sivustolla (ipp.boschsecurity.com).

Hyväksynyt

HD-standardit

Standardin 296M-2001 vaatimusten mukainen seuraavilta osin:

- Tarkkuus: 1280 x 720
- Skannaus: progressiivinen
- Värien esitysmuoto: standardin ITU-R BT.709 vaatimusten mukainen
- Kuvasuhde: 16:9
- Kuvataajuus: 25/30 ja 50/60 kuvaa/s

EMC-ominaisuudet

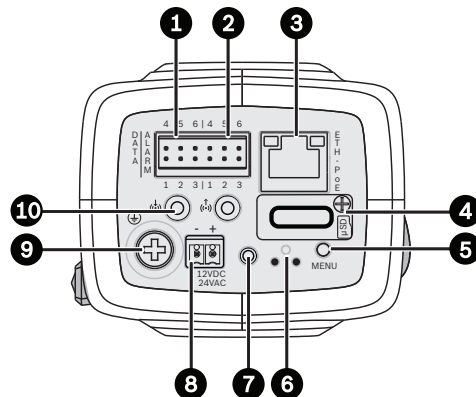
Emissio	EN 55022 Class B FCC Part 15, class B
Sieto	EN 50130-4 (PoE, +12 VDC, 24 VAC)* EN 50121-4
Turvallisuus	EN 60950-1 UL 60950-1 (2nd edition) CAN/CSA-C 22.2 No. 60950-1
Tärinä	Kamera ja 500 g:n objektiivi, IEC 60068-2-6:n mukaisesti (5 m/s ² , käytön aik.)

* Kohdat 7 and 8 (käyttöjännitevaatimukset) eivät koske näitä kameroita. Mikäli järjestelmän, jossa kameraa käytetään, on oltava kyseisen standardin vaatimusten mukainen, myös kaikkien virtalähteiden on oltava sen vaatimusten mukaisia.

Alue	Sertifiointi
Eurooppa	CE
Yhdysvallat	UL
	FCC
Kanada	CSA

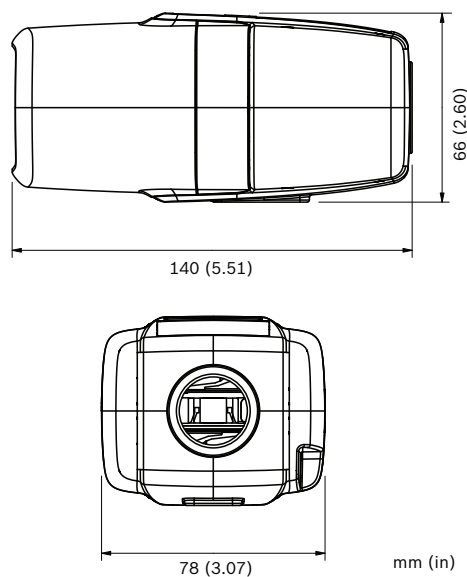
Suunnittelu

Säätimet



1	Data (RS485/422/232)	6	Palautuspainike
2	Hälytystulo, relelähtö	7	Videon huoltolähtö
3	10/100 Base-T Fast Ethernet	8	Virtalähdetulo
4	MicroSD-korttipaikka	9	Maadoitus
5	Menu-painike	10	Äänitulo/äänilähtö

Mitat



mm (in)

Tekniset tiedot**Sähköominaisuudet**

Virtalähde	24 VAC 50/60 Hz 12 VDC Power-over-Ethernet, 48 VDC, nimellinen
Virran kulutus	500 mA (12 VDC) 450 mA (24 VAC) 175 mA (PoE 48 VDC)
Virrankulutus	6 W
PoE	IEEE 802.3af (802.3at tyyppi 1)

Kenno

Tyyppi	1/3 tuuman CMOS HD
Kennon pikselit	1312 x 1069 (1,4 MP)

Video

Videokuvan pakkaus	H.264 (ISO/IEC 14496-10), M-JPEG, JPEG
Suoratoisto	Useita erikseen määritettäviä tietovirtoja, H.264- ja M-JPEG-pakkaus, määritettävä kuvataajuus ja kaistanleveys. Kohdealueet
Kokonaisviive (IP)	väh. 120 ms, enint. 240 ms
Kuvasarjarakenne	IP, IBP, IBBP
Koodauksen aikaväli	1–60 (50) ips

Tarkkuudet (V x P)

• 720p HD	1280 x 720
• D1 4:3 (rajattu)	704 x 480
• SD, pysty (rajattu)	400 x 720
• 480p SD	Lähetys: 704 x 480 Näytössä: 854 x 480
• 432p SD	768 x 432
• 288p SD	512 x 288
• 240p SD	Lähetys: 352 x 240; Näytössä: 432 x 240
• 144p SD	256 x 144

Herkkyys (3200 K, 89 %:n heijastussuhde, F1,2)

	Minimivalaistus (30 IRE)
Väri	0,017 luksia
Mustavalko	0,0057 luksia

Päivä/yö	Väri, mustavalko, automaattinen
Valkotasapaino	ATW (2500–10000 K), ATWhold (Kiinteä ATW) ja manuaalinen Sisä- ja ulkotilojen ATW
Suljin	Automaattinen elektroninen suljin (AES) Kiinteä (1/30 [1/25] – 1/150000), valittavissa Oletussuljin
Vastavalon korjaus (IVA)	Pois, automaattinen, älykäs AE (iAE)
Vastavalon korjaus (ei IVA)	Pois, automaattinen, BLC
Kohinanvaimennus	Älykäs dynaaminen kohinanvaimennus (iDNR), erilliset tila- ja aikamääritykset
Kontrastin parannus	Käytössä / pois käytöstä
Terävyys	Terävyyden parannustaso valittavissa
Dynaaminen alue	84 dB (tyypillinen)
Pimennetyt sektorit	Neljä erillistä aluetta, täysin ohjelmoitavissa
Videoliikeanalyysi	Intelligent Video Analysis (älykäs videokuvan analyysi)

Ääni

Vakio	AAC G.711, 8 kHz:n näytteenottotaajuus L16, 16 kHz:n näytteenottotaajuus
Signaali–kohina-suhde	>50 dB
Äänivirran toisto	Täysin kaksisuuntainen / vuoro-suuntainen

Tulo/lähtö

Analoginen videolähtö (vain huolto)	CVBS (PAL/NTSC), 1 Vpp, 2,5 mm:n liitin, 75 ohmia (suojaamaton)
Ääni	1 x monolinjatulo, 1 x monolinjalähtö
• liitin	3,5 mm:n stereoliitin
• linjatulosignaali	12 kohm (tyypillinen), 1 Vrms (enint.)
• linjalähtösignaali	1 Vrms, 1,5 kohm (tyypillinen)
Hälytys	2 tuloa
• aktivointijännite	+5...+40 VDC (+3,3 VDC, jos käytössä DC-kytketty 22 kohmin ylösvetovastus)
Rele	1 lähtö
• Jännite	30 VAC tai +40 VDC enint. Jatkuva enintään 0,5 A, 10 VA

Paikallistallennus

Sisäinen RAM	10 sekunnin hälytystä edeltävä tallennus
Muistikorttipaikka	Tukee SDHC- ja SDXC-microSD-kortteja
Tallennus	Jatkuva tallennus, kierrätävä tallennus. hälytyksen/tapahtuman/aikataulun tallennus

Ohjelmisto-ohjaus

Yksikön määrittäminen	Internet-selaimella tai Configuration Manager -kokoonpanonhallinnalla
Ohjelmiston päivitys	Etäohjelmitava

Verkko

Yhteyskäytännöt	IPv4, IPv6, UDP, TCP, HTTP, HTTPS, RTP/RTCP, IGMP V2/V3, ICMP, ICMPv6, RTSP, FTP, Telnet, ARP, DHCP, SNMP, SNMP (V1, MIB-II), 802.1x, DNS, DNSv6, DDNS, SMTP, iSCSI, UPnP (SSDP), DiffServ (QoS), LLDP, SOAP, Dropbox, CHAP, Digest Authentication.
Salaus	TLS 1.0, SSL, DES, 3DES, AES (lisävaruste)
Ethernet	10/100 Base-T, vuoroasuuntaisuuden tai täyden kaksisuuntaisuuden tunnistava
Ethernet-liitin	RJ45
Yhteydet	ONVIF Profile S, Auto-MDIX

Optiset ominaisuudet

Tarkennuksensäädin	Moottoroitu takatarkennuksen säätö
Iiris-ohjaus	Automaattinen iiriksen ohjaus

Tekniset tiedot

Mitat (L x K x S)	78 x 66 x 140 mm ilman objektiivia
Paino	690 g ilman objektiivia
Väri	RAL 9006, metallititaani
Jalustan kiinnitys	Pohjassa ja päällä 1/4 tuuman 20 UNC

Ympäristötiedot

Käyttölämpötila	-20 °C...+50 °C Muu kuin IVA: -20 °C...+55 °C
Säilytyslämpötila	-30 °C...+70 °C
Käyttökosteus	20–93 %, suhteellinen kosteus
Säilytyskosteus	enintään 98 %, suhteellinen kosteus

Tilaustiedot**DINION IP starlight 7000 HD**

1/3 tuuman CMOS, 720p60, H.264, PoE
Tilausnumero **NBN-733V-P**

DINION IP starlight 7000 HD

1/3 tuuman CMOS, 720p60, H.264, PoE, IVA
Tilausnumero **NBN-733V-IP**

Laitteiston lisävarusteet**EX12LED-3BD-8M-infrapunavalaisin**

EX12LED-infrapunavalaisin, 850 nm, valokeila 30 astetta
Tilausnumero **EX12LED-3BD-8M**

EX12LED-3BD-8W-infrapunavalaisin

EX12LED-infrapunavalaisin, 850 nm, valokeila 60 astetta
Tilausnumero **EX12LED-3BD-8W**

EX12LED-3BD-9M-infrapunavalaisin

EX12LED-infrapunavalaisin, 940 nm, valokeila 30 astetta
Tilausnumero **EX12LED-3BD-9M**

EX12LED-3BD-9W-infrapunavalaisin

EX12LED-infrapunavalaisin, 940 nm, valokeila 60 astetta
Tilausnumero **EX12LED-3BD-9W**

UPA-2450-60, virtalähde, 120 V, 60 Hz

Sisäkäyttöön, tuloteho 120 VAC, 60 Hz ja lähtöteho 24 VAC, 50 VA
Tilausnumero **UPA-2450-60**

UPA-2450-50, virtalähde, 220 V, 50 Hz

Sisäkäyttöön, tuloteho 220 VAC, 50 Hz ja lähtöteho 24 VAC, 50 VA
Tilausnumero **UPA-2450-50**

S1374-sovitin

C-kiinnitettävä objektiivi voidaan liittää CS-kiinnitykseen
Tilausnumero **S1374**

Video Service -kaapeli S1460

FlexiDome XT -kamerayksiköitä varten (2,5 mm:n liitin BNC-liitäntään), 1 m
Tilausnumero **S1460**

VJT-XTC XF

VideoJet XTC XF, H.264-videolähetin
Tilausnumero **VJT-XTCXF**

Ohjelmiston lisävarusteet**BVIP AES -salaus, 128-bittinen**

128-bittinen BVIP AES -salauspaikan lisenssi Lisenssi tarvitaan vain kerran asennusta kohti. Se mahdollistaa salatun tiedonsiirron BVIP-laitteiden ja hallinta-asemien välillä.
Tilausnumero **MVS-FENC-AES**

Edustaja:

Finland:

Robert Bosch Oy
Security Systems Division
Ansatie 6 a C
01740 Vantaa
Phone: +358 9 43599
Fax: +358 9 435 99333
fi.securitysystems@fi.bosch.com
www.boschsecurity.fi