

# DINION IP starlight 7000 HD

www.boschsecurity.de



**BOSCH**

Technik fürs Leben



HD ONVIF



- ▶ Hervorragende Leistung bei ungünstigen Lichtverhältnissen (0,017 Lux bei Farbe)
- ▶ Intelligente Rauschunterdrückung verringert die Bandbreiten- und Speicheranforderungen um bis zu 30 %
- ▶ Automatische Einstellung des Aufmaßes für eine schnelle Installation

Die DINION starlight HD 720p60 Kamera bietet rund um die Uhr scharfe Bilder – selbst bei Nacht oder bei schlechten Lichtverhältnissen. Hohe Empfindlichkeit im Farb- (0,017 Lux) und Schwarzweiß-Modus (0,0057 Lux) ermöglicht es dieser Kamera, mit minimalem Umgebungslicht zu arbeiten. In Kombination mit inhaltsbasierter Bildverarbeitungstechnologie (C-BIT) gewährleistet diese außergewöhnliche Lichtempfindlichkeit scharfe, klare und detaillierte Bilder bei allen Lichtverhältnissen. Die 720p HD kann auch bis zu 60 Bilder pro Sekunde liefern.

## Systemübersicht

### Vorteile gegenüber SD-Kameras

Im Vergleich zu SD-Kameras bietet die DINION HD 720p60 bei einem ähnlichen Preis einen motorbetriebenen Autofokus, höhere Auflösung, bessere Empfindlichkeit, höhere Bildrate und verbesserte Bildqualität und ist dabei noch bandbreiteneffizienter. Die Speicherkosten für Videos sind deutlich verringert.

## Funktionsbeschreibung

### Außergewöhnliche Leistung bei ungünstigen Lichtverhältnissen

Die neueste Sensortechnologie, kombiniert mit technisch ausgereifter Rauschunterdrückung, resultiert in einer Empfindlichkeit von 0,017 Lux für Farbe. Die Leistung bei ungünstigen Lichtverhältnissen ist so gut, dass die Kamera auch bei minimalem Umgebungslicht eine hervorragende Farbqualität liefert.

Die Kamera ist eine echte Tag/Nacht-Kamera mit einem mechanischen Filter für wirklich herausragende Leistung bei Nacht (0,0057 Lux für Monochrom). Der Filter kann per Fernzugriff oder automatisch über einen Weißlichtsensor oder Kontakteingang geschaltet werden.

### Geringer Bandbreitenbedarf

Die intelligente dynamische Rauschunterdrückung (iDNR) analysiert aktiv den Inhalt der Szene zur Reduzierung der Bandbreiten- und Speicheranforderungen. Dies entfernt Rausch-Artefakte so erfolgreich, dass die Komprimierungseffizienz sehr hoch ist (bis zu 30 % Verbesserung). Dies führt zu Streams mit reduzierter Bandbreite bei Bewahrung einer hohen Bildqualität und fließenden Bewegungen. Die Kamera bietet ein gut

nutzbares Bild durch ein geschickt optimiertes Detail-zu-Bandbreite-Verhältnis mittels zeitlicher und räumlicher Rauschfilterung.

Komprimierungsparameter können für bis zu acht benutzerdefinierbare Bereiche eingestellt werden. Auf diese Weise können uninteressante Bereiche stark komprimiert und der Bandbreitenbedarf und die Speicheranforderungen gesenkt werden. Wichtige Bereiche können für beste Bildqualität abgestimmt werden, wodurch der Benutzer die Möglichkeit hat, die Bandbreite den wichtigen Bereichen der Szene zuzuweisen.

### **Schnelle Leistung**

Der Modus für 60 Bilder pro Sekunde bietet eine optimale Leistung bei Szenen mit schnellen Bewegungen und eignet sich besonders für Anwendungen in Casinos und Banken.

### **Einfache Installation**

Die Kamera verfügt über eine sehr intuitive Benutzeroberfläche, die eine schnelle und einfache Konfiguration ermöglicht. Sie hat sechs konfigurierbare Benutzermodi mit den besten Einstellungen für vielfältige Einsatzbereiche:

- **Außenbereich** – allgemeine Tag-Nacht-Wechsel mit Sonnenreflexen und Straßenbeleuchtung
- **Innenbereich** – allgemeine Tag-Nacht-Wechsel ohne Sonnenreflexe und Straßenbeleuchtung
- **Bewegung** – Überwachung von Verkehr oder sich schnell bewegendem Objekten; Bewegungsartefakte werden minimiert
- **Restlicht** – optimiert für ausreichende Detailgenauigkeit bei schlechten Lichtverhältnissen
- **Intelligente AE** (Gegenlichtkompensation bei Modellen ohne IVA) – für Menschen, die sich vor einem hellen Hintergrund bewegen
- **Lebendig** – verbesserter Kontrast sowie optimale Schärfe und Farbsättigung

Der Objektivassistent für die Autofokusfunktion erleichtert es dem Installationstechniker, die Kamera akkurat zu fokussieren, sowohl für den Tag- als auch den Nacht-Betrieb. Der Assistent wird über den Webbrowser aktiviert oder über die Taste auf der Kamera, je nachdem, wie es am besten passt. Die automatische, motorbetriebene Auflagemaßeinstellung mit 1:1-Pixelmapping gewährleistet, dass die Kamera immer korrekt fokussiert ist.

### **Streams**

Dank der innovativen Multi-Streaming-Technologie können verschiedene H.264-Streams und ein M-JPEG-Stream gleichzeitig bereitgestellt werden. Diese Streams erleichtern die bandbreitenfreundliche Anzeige und Aufzeichnung sowie die Integration in Videomanagementsysteme von Drittanbietern. Für den zweiten Stream kann ein aufrechter Modus ausgewählt werden. In diesem Modus wird ein Bild mit der Größe 400 x 720 (Bildformat 9:16) aus dem vollständigen Sensorbild ausgeschnitten. Wenn die zu

überwachende Szene sich für diesen Modus eignet, werden die Bandbreiten- und Speicheranforderungen reduziert.

### **Speicherverwaltung**

Die Aufzeichnungsverwaltung kann über den Bosch Video Recording Manager (VRM) gesteuert werden, oder die Kamera kann iSCSI-Ziele direkt ohne Aufzeichnungssoftware verwenden.

### **Dezentrale Aufzeichnung**

Der interne microSD-Kartensteckplatz unterstützt bis zu 2 TB Speicherkapazität. Eine microSD-Karte kann zur lokalen Alarmaufzeichnung verwendet werden. Die Voralarmaufzeichnung im Arbeitsspeicher reduziert die Aufzeichnungsbandbreite im Netzwerk. Wenn auf der microSD-Karte aufgezeichnet wird, verlängert sich damit die effektive Lebensdauer des Speichermediums.

### **Intelligent Video Analysis**

Die Kameraversionen mit IVA verwenden die neueste Generation der Bosch Intelligent Video Analysis Software (IVA). Dieses IVA-System ist ein bevorzugtes Unterstützungssystem des Wachpersonals, wenn eine zuverlässige Videoanalyse im Innen- oder Außenbereich benötigt wird. Das hochmoderne intelligente System erkennt, verfolgt und analysiert zuverlässig sich bewegendem Objekte und unterdrückt gleichzeitig unerwünschte Alarme von falschen Quellen im Bild.

Die Gesichtserkennungsfunktion erkennt Gesichter in der Szene und leitet ein hochwertiges JPEG-Bild der besten Aufnahme jedes einzelnen Gesichts weiter, das aus der Szene verschwindet.

Nachträgliche forensische Suchfunktionen sind per Fernzugriff aus dem Webbrowser oder dem mitgelieferten Bosch Video Client verfügbar.

### **Regions of Interest**

Vom Benutzer können zwei Regions of Interest (ROI) definiert werden. Die Fernbedienungsfunktionen zum elektronischen Schwenken, Neigen und Zoomen ermöglichen die Auswahl bestimmter Bereiche aus dem übergeordneten Bild. Diese Regionen erzeugen separate Streams für die Fernanzeige und für Aufzeichnungen. Diese Streams ermöglichen es dem Bediener zusammen mit dem Haupt-Stream, den interessantesten Teil einer Szene separat zu überwachen und gleichzeitig die Gesamtübersicht anzuzeigen.

Die intelligente Bewegungsverfolgung über IVA kann Objekte innerhalb der angegebenen Regions of Interest verfolgen. Die intelligente Bewegungsverfolgung kann sich bewegendem Objekte selbstständig erkennen und verfolgen, oder der Benutzer kann das Objekt anklicken, dem die intelligente Bewegungsverfolgung folgen soll.

**Zugriffssicherheit**

Dreistufiger Kennwortschutz und 802.1x-Authentifizierung werden unterstützt. Zur Absicherung des Zugriffs über einen Webbrowser kann HTTPS mit einem SSL-Zertifikat verwendet werden, das in der Kamera gespeichert ist. Die Video- und Audiokommunikationskanäle können unabhängig voneinander mit 128-Bit-Schlüsseln AES-verschlüsselt werden, indem die optionale Encryption Site License installiert wird.

**Überwachungssoftware**

Es gibt zahlreiche Möglichkeiten, auf die Videobilder der Kamera und die IVA-basierten Funktionen zuzugreifen: über einen Webbrowser, mit dem Bosch Video Management System, mit dem Bosch Recording System, mit dem kostenlosen Bosch Video Client oder mit einer Video-Sicherheits-App.

Das Überwachungssoftwarepaket Bosch Video Client für den PC bietet eine benutzerfreundliche Bedienoberfläche zur Vereinfachung der Installation und Konfiguration. Ferner sind mit der Software die einfache Live-Anzeige mehrerer Kameras sowie die Wiedergabe, die forensische Suche und der Export von Daten möglich.

Der Zugriff auf IVA-Metadaten ist für Integratoren über RTSP verfügbar.

**Video-Sicherheits-App**

Die mobile Video-Sicherheits-App von Bosch wurde entwickelt, damit Sie von **überall** auf HD-Überwachungsbilder zugreifen können und gewährleistet so Livebilder von jedem beliebigen Standort aus. Die App ist so konfiguriert, dass sie eine umfassende Steuerung aller Kameras ermöglicht, von den Schwenk- und Neigefunktionen bis hin zur Zoom- und Brennweitensteuerung. Es ist, als ob Sie Ihren Kontrollraum immer bei sich führen würden.

Diese App, zusammen mit dem separat erhältlichen Bosch Transcoder, ermöglicht Ihnen die vollständige Nutzung unserer dynamischen Transcodierungsfunktionen. So können Sie Aufzeichnungen auch über Verbindungen mit geringer Bandbreite wiedergeben.

**Connections (Anschaltungen)**

Die Kamera entspricht der Profil S-Spezifikation des ONVIF (Open Network Video Interface Forum). Dies gewährleistet die Interoperabilität zwischen Netzwerkvideoprodukten unterschiedlicher Hersteller. Für eine problemlose Netzwerkverkabelung unterstützt die Kamera Auto-MDIX, das die Verwendung von Straight-Through- und Crossover-Kabeln ermöglicht. Die Kamera wird über PoE (Power-over-Ethernet) oder über den 24 VAC/12 VDC-Anschluss mit Netzstrom versorgt.

Integratoren von Drittanbietern können leicht auf die internen Funktionen der Kamera zugreifen, um sie in große Projekte zu integrieren. Zusätzliche

Informationen finden Sie auf der Webseite des Bosch Partnerprogramms zur Integration (IPP) unter [ipp.boschsecurity.com](http://ipp.boschsecurity.com).

**Zertifikate und Zulassungen**

**HD-Standards**

Entspricht dem Standard 296M-2001 hinsichtlich:

- Auflösung: 1280 x 720
- Abtastung: Vollbildverfahren
- Farbdarstellung: entspricht ITU-R BT.709
- Bildformat: 16:9
- Bildfrequenz: 25/30 und 50/60 Einzelbilder/s

**Elektromagnetische Kompatibilität**

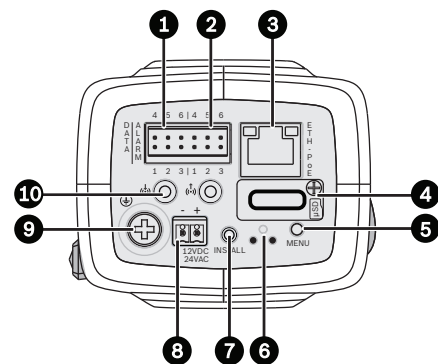
Emissionen	EN 55022, Klasse B FCC Teil 15, Klasse B
Störfestigkeit	EN 50130-4 (PoE, +12 VDC, 24 VAC)* EN 50121-4
Sicherheit	EN 60950-1 UL 60950-1 (2. Ausgabe) CAN/CSA-C 22.2 Nr. 60950-1
Vibration	Kamera mit 500 g schwerem Objektiv gemäß IEC 60068-2-6 (5 m/s <sup>2</sup> im Betrieb)

\* Kapitel 7 und 8 (erforderliche Netzspannung) treffen auf die Kamera nicht zu. Wenn aber das System, in dem die Kamera verwendet wird, diesem Standard entsprechen muss, so müssen auch alle verwendeten Netzteile diesem Standard entsprechen.

Region	Zertifizierung
Europa	CE
USA	UL
	FCC
Kanada	CSA

**Planungshinweise**

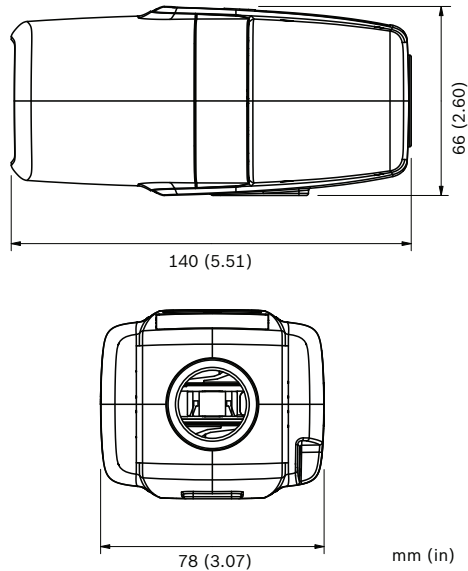
**Bedienelemente**



1	Daten (RS485/422/232)	6	Zurücksetzen-Taste
2	Alarmein-gang, Relaisausgang	7	Service-Videoausgang
3	10/100 Base-T Fast Ethernet	8	Stromversorgungsanschluss

4	microSD-Kartensteckplatz	9	Masse
5	Menü-Taste	10	Audioeingang/ Audioausgang

### Abmessungen



### Technische Daten

#### Elektrische Daten

Netzteil	24 VAC, 50/60 Hz 12 VDC Power-over-Ethernet, Nennwert: 48 VDC
Stromaufnahme	500 mA (12 VDC) 450 mA (24 VAC) 175 mA (PoE 48 VDC)
Leistungsaufnahme	6 W
PoE	IEEE 802.3af (802.3at, Typ 1)

#### Sensor

Typ	1/3-Zoll-CMOS HD
Sensorexel	1312 x 1069 (1.4MP)

#### Video

Videokomprimierung	H.264 (ISO/IEC 14496-10), M-JPEG, JPEG
Streaming	Mehrfache konfigurierbare Streams im H.264- und M-JPEG-Format, konfigurierbare Bildrate und Bandbreite. Regions of Interest (RoI)
IP-Gesamtverzögerung	Min. 120 ms, max. 240 ms
GOP-Struktur	IP, IBP, IBBP
Codierungsintervall	1 bis 60 (50) BPS

Auflösungen (H x V)	
• 720p HD	1280 x 720
• D1 4:3 (beschnitten)	704 x 480
• SD aufrecht (beschnitten)	400 x 720
• 480p SD	Codierung: 704 x 480; Darstellung: 854 x 480
• 432p SD	768 x 432
• 288p SD	512 x 288
• 240p SD	Codierung: 352 x 240 Darstellung: 432 x 240
• 144p SD	256 x 144

#### Empfindlichkeit (3200 K, Szenenreflexion 89 %, F1.2)

	Minimale Helligkeit (30 IRE)
Farbe	0,017 Lux
Schwarzweiß	0,0057 Lux
Tag/Nacht	Farbe, Schwarzweiß, Auto
Weißabgleich	ATW (2500 bis 10.000 K), ATWhold und manuell ATW für Innen- und Außeneinsatz
Verschluss	Automatischer elektronischer Verschluss (AES) Fest (1/30 [1/25] bis 1/150000) wählbar Standardverschluss
Gegenlichtkompensation (IVA)	Aus/Automatisch/Intelligente AE (iAE)
Gegenlichtkompensation (ohne IVA)	Aus, Automatisch, BLC
Rauschunterdrückung	Intelligente dynamische Rauschunterdrückung (iDNR) mit separater zeitlicher und räumlicher Anpassung
Kontrastoptimierung	Ein/aus
Schärfe	Wählbare Optimierung der Bildschärfe
Dynamikbereich	84 dB typisch
Privatzonenausblendung	Vier unabhängige Bereiche, vollständig programmierbar
Videobewegungsanalyse	Intelligent Video Analysis (IVA)

#### Audio

Standard	AAC G.711, 8 kHz Abtastrate L16, 16 kHz Abtastrate
----------	--

Signal-Rausch-Verhältnis	> 50 dB
Audio-Streaming	Vollduplex/Halbduplex
<b>Eingang/Ausgang</b>	
Analoger Videoausgang (nur Servicemodus)	CVBS (PAL/NTSC), 1 Vss, 2,5-mm-Buchse, 75 Ohm (ungeschützt)
Audio	1 x Eingang Mono, 1 x Ausgang Mono
• Anschluss	3,5-mm-Stereobuchse
• Line-In-Signal	12 kOhm typisch, max. 1 Vrms
• Line-Out-Signal	1 Vrms bei 1,5 kOhm typisch,
Alarm	2 Eingänge
• Ansteuerungsspannung	+5 VDC bis +40 VDC (+3,3 VDC bei gleichstromgekoppeltem 22-kOhm-Pull-up-Widerstand)
Relais	1 Ausgang
• Spannung	30 VAC oder +40 VDC max. Max. 0,5 A Dauerbetrieb, 10 VA
<b>Lokaler Speicher</b>	
Interner Arbeitsspeicher	10 s Voralarmaufzeichnung
Speicherkartensteckplatz	Unterstützung von SDHC- und SDXC-microSD-Karten
Aufzeichnung	Daueraufzeichnung, Ringaufzeichnung, Alarm-/Ereignis-/Zeitplanaufzeichnung
<b>Softwaresteuerung</b>	
Gerätekonfiguration	Über Webbrowser oder Configuration Manager
Software-Update	Fernparametrierbar
<b>Netzwerk</b>	
Protokolle	IPv4, IPv6, UDP, TCP, HTTP, HTTPS, RTP/RTCP, IGMP V2/V3, ICMP, ICMPv6, RTSP, FTP, Telnet, ARP, DHCP, SNMP, SNMP (V1, MIB-II), 802.1x, DNS, DNSv6, DDNS, SMTP, iSCSI, UPnP (SSDP), DiffServ (QoS), LLDP, SOAP, Dropbox, CHAP, Digest-Authentifizierung.
Verschlüsselung	TLS 1.0, SSL, DES, 3DES, AES (optional)
Ethernet	10/100 Base-T, automatische Erkennung, Halb-/Vollduplex
Ethernet-Anschluss	RJ45
Anschlussmöglichkeiten	ONVIF-Profil S, Auto-MDIX
<b>Optische Daten</b>	
Fokussteuerung	Motorbetriebene Auflagemaßeinstellung
Blendensteuerung	Automatische Blendensteuerung

**Mechanische Daten**

Abmessungen (H x B x T)	78 x 66 x 140 mm (ohne Objektiv)
Gewicht	690 g ohne Objektiv
Farbe	RAL 9006 Metallisches Titan
Stativhalterung	Unterseite und Oberseite 1/4 Zoll 20 UNC

**Umgebungsbedingungen**

Betriebstemperatur	-20 °C bis +50 °C Ohne IVA: -20 °C bis +55 °C
Lagertemperatur	-30 °C bis +70 °C
Luftfeuchtigkeit (Betrieb)	20 % bis 93 % rel. LF
Luftfeuchtigkeit (Lagerung)	Bis zu 98 % rel. LF

**Bestellinformationen****DINION IP starlight 7000 HD**

1/3-Zoll-CMOS, 720p60, H.264, PoE			
Bestellnummer	App.Schl.	VEPOS	
<b>NBN-733V-P   F.01U.269.634</b>	<b>4646</b>	<b>6634</b>	

**DINION IP starlight 7000 HD**

1/3-Zoll-CMOS, 720p60, H.264, PoE, IVA			
Bestellnummer	App.Schl.	VEPOS	
<b>NBN-733V-IP   F.01U.269.635</b>	<b>4646</b>	<b>6635</b>	

**Zubehör/Erweiterungen****SR-Megapixel-Varifokalobjektiv**

1/2,5-Zoll Varifokalobjektiv mit IR-Korrektur, CS-Mount, 9-40 mm, 5 MP, SR-Blende			
Bestellnummer	App.Schl.	VEPOS	
<b>LVF-5005C-S0940   F.01U.274.352</b>			

**SR-Megapixel-Varifokalobjektiv**

1/2-Zoll Varifokalobjektiv, C-Mount, 3,8-13 mm, 3 MP, SR-Blende			
Bestellnummer	App.Schl.	VEPOS	
<b>LVF-5003N-S3813   F.01U.274.353</b>			

**SR-Megapixel-Varifokalobjektiv**

1/2,5-Zoll Varifokalobjektiv mit IR-Korrektur, CS-Mount, 1,8-3 mm, 5 MP, SR-Blende			
Bestellnummer	App.Schl.	VEPOS	
<b>LVF-5005C-S1803   F.01U.274.354</b>			

**EX12LED-3BD-8M Infrarot-Strahler**

EX12LED IR-Strahler, 850 nm, 30°-Abstrahlwinkel			
Bestellnummer	App.Schl.	VEPOS	
<b>EX12LED-3BD-8M   F.01U.172.643</b>	<b>4640</b>	<b>0475</b>	

**EX12LED-3BD-8W Infrarot-Strahler**

EX12LED, IR-Strahler, 850 nm, 60°-Abstrahlwinkel			
Bestellnummer	App.Schl.	VEPOS	
<b>EX12LED-3BD-8W   F.01U.172.644</b>	<b>4640</b>	<b>0477</b>	

**EX12LED-3BD-9M Infrarot-Strahler**

EX12LED IR-Strahler, 940 nm, 30°-Abstrahlwinkel

Bestellnummer	App.Schl.	VEPOS
<b>EX12LED-3BD-9M   F.01U.172.645</b>	<b>4640</b>	<b>0476</b>

**EX12LED-3BD-9W Infrarot-Strahler**

EX12LED, IR-Strahler, 940 nm, 60°-Abstrahlwinkel

Bestellnummer	App.Schl.	VEPOS
<b>EX12LED-3BD-9W   F.01U.172.646</b>	<b>4640</b>	<b>0478</b>

**UPA-2450-60 Stromversorgung, 120 V, 60 Hz**

Innenbereich, 120 VAC, 60 Hz Eingang; 24 VAC, 50-VA-Ausgang

Bestellnummer	App.Schl.	VEPOS
<b>UPA-2450-60   F01U076154</b>		

**UPA-2450-50 Stromversorgung, 220 V, 50 Hz**

Innenbereich, 220 VAC, 50 Hz Eingang; 24 VAC, 50-VA-Ausgang

Bestellnummer	App.Schl.	VEPOS
<b>UPA-2450-50   F.01U.076.157</b>	<b>4970</b>	<b>0057</b>

**S1374-Adapter**

zur Anpassung von Objektiven mit C-Mount an Kameras mit CS-Mount

Bestellnummer	App.Schl.	VEPOS
<b>S1374   4.998.138.444</b>		

**S1460 Service-/Monitorkabel**

2,5-mm-Anschluss auf BNC für Analog- und IP-Kameras, 1 m

Bestellnummer	App.Schl.	VEPOS
<b>S1460   F.01U.500.418</b>	<b>4970</b>	<b>7207</b>

**VJT-XTC XF**

VideoJet XTC XF H.264 Video-Transcoder

Bestellnummer	App.Schl.	VEPOS
<b>VJT-XTCXF   F.01U.261.015</b>	<b>4628</b>	<b>7405</b>

**Software Erweiterungen****BVIP AES 128-Bit-Verschlüsselung**

BVIP AES 128-Bit Encryption Site License. Diese Lizenz ist pro Installation einmal erforderlich. Sie ermöglicht die verschlüsselte Kommunikation zwischen BVIP-Geräten und geeigneten Managementsystemen.

Bestellnummer	App.Schl.	VEPOS
<b>MVS-FENC-AES   F.01U.261.234</b>	<b>4970</b>	<b>0274</b>

**Represented by:****Germany:**

Bosch Sicherheitssysteme GmbH  
Robert-Bosch-Ring 5 und 7  
85630 Grasbrunn  
Tel.: +49 (0)89 6290 0  
Fax: +49 (0)89 6290 1020  
de.securitysystems@bosch.com  
www.boschsecurity.de

**Weitere Produktinformationen:**

Bosch Sicherheitssysteme STDE  
Werner-Heisenberg-Strasse 16  
34123 Kassel  
Tel.: /Fax: +49 (0)561 89 08  
CCTV: -200/-299; Comm. -300/-399  
Einbruch/Brand/Access: -500/-199  
de.securitysystems@bosch.com  
www.bosch-sicherheitsprodukte.de

**Haus-ServiceRuf und NurseCall Schweiz:**

TeleAlarm SA - Bosch Group  
Rue du Pont 23  
CH - 2300 La Chaux-de-Fonds  
Weitere Informationen erhalten Sie unter:  
Telefon +41 32 327 25 40  
Telefax +41 32 327 25 41  
ch.securitysystems@bosch.com  
www.telealarm.ch