

DINION IP starlight 7000 HD

www.boschsecurity.com



BOSCH

Invented for life



- ▶ Fremragende ytelse under dårlige lysforhold
- ▶ Innebygd Intelligent Video Analytics for å utløse relevante varslinger og hente data raskt.
- ▶ Intelligent Dynamic Noise Reduction reduserer båndbredde- og lagringskrav med opptil 50 %
- ▶ Utvidet dynamisk rekkevidde-modus for å se detaljer i lyse og mørke områder samtidig
- ▶ Automatisk bakfokus for rask installering

Kameraet tar klare bilder døgnet rundt – selv om natten eller under forhold med lav belysning. Den enestående starlight-følsomheten gjør det mulig for dette kameraet å fungere med minimalt lys i omgivelsene. Utvidet dynamisk rekkevidde-modus gir detaljerte bilder i scener med utfordrende lysforhold. Kameraet er tilgjengelig i versjoner med oppløsning på 1080p eller 720p og kan produsere 60 bilder per sekund. Et utvalg høykvalitetsobjektiver er tilgjengelig separat.

Funksjoner

Enestående ytelse under dårlige lysforhold

Den nyeste sensorteknologien kombinert med sofistikerte støydemperer fører til enestående følsomhet i fargemodus. Ytelsen under dårlige lysforhold er så bra at kameraet fortsetter å gi utmerket fargeytelse selv med minimalt omgivelseslys.

Rask ytelse

Modusen for 60 bilder per sekund gir optimal ytelse i raske actionscener og er spesielt egnet for kasino- og bankbruk.

Høy dynamisk rekkevidde

Kameraet har høy dynamisk rekkevidde. Dette er basert på en prosess med flere eksponeringer som fanger flere detaljer i lyse og mørke områder, også i

samme scene. Resultatet er at du enkelt kan skille mellom objekter og landskap, for eksempel ansikter, med sterkt baklys.

Det faktiske dynamiske området til kameraet måles ved hjelp av OECF-analyse (Opto-Electronic Conversion Function) i henhold til IEC 62676 del 5. Denne metoden brukes for å levere et standardresultat som kan brukes for å sammenligne ulike kameraer.

Content Based Imaging Technology

Content Based Imaging Technology (CBIT) brukes til vesentlig forbedring av bildekvalitet under alle lysforhold, og til å identifisere områder for forbedret behandling. Kameraet undersøker området ved hjelp av Intelligent Video Analytics og gir tilbakemelding for å justere bildebehandlingen på nytt. Dette gir bedre detaljer i de viktigste områdene samt bedre generell ytelse. Med IVA lar Intelligent Auto Exposure-teknologien for intelligent automatisk eksponering (iAE) gir deg for eksempel muligheten til å se objekter i bevegelse i både lyse og mørke områder.

Intelligent Video Analytics

Den innebygde videoanalysen er både robust og intelligent. Konseptet med informasjonsinnhold i forkant har nå enda kraftigere funksjoner:

- Enkel kalibrering
- Reduksjon av falske alarmer
- Utvidet områdeidentifikasjon

- Håndtering av folkemengder og kø
- Tetthet- og flytestimering

Oppgavekritisk videoanalyse registrerer, sporer og analyserer objekter på en pålitelig måte, og varsler deg når forhåndsdefinerte alarmer utløses. En smart kombinasjon av alarmregler sammen med objektfiltere og sporingsmoduser gjør kompliserte oppgaver enkle. Systemet er også svært robust og kan redusere antall falske alarmer, for eksempel fra løvverk eller skjelvende objekter, også under tøffe værforhold. Metadata knyttes til videoen for å tilføye mening og struktur. Dette gjør at du raskt kan hente ut de relevante bildene fra timevis med lagret video. Metadata kan også brukes til å gi ubestridelige lovlige bevis eller til å optimalisere forretningsprosesser basert på persontelling eller informasjon om mennesketetthet.

Kalibrering er raskt og enkelt – bare angi høyden til kameraet. Den interne sensoren for gyro-/akselerometer leverer resten av informasjonen for å kalibrere videoanalysen presist.

Intelligent Dynamic Noise Reduction reduserer båndbredde- og lagringskrav

Kameraet bruker Intelligent Dynamic Noise Reduction, som aktivt analyserer overvåkingsområdet og reduserer støy i bildet deretter.

Bildet med lite støy og den effektive H.264-komprimeringsteknologien gir klare bilder samtidig som båndbredden og lagringsbehovet reduseres med opptil 50 prosent sammenlignet med andre H.264-kameraer. Dette fører til streamer med redusert båndbredde, men som fortsatt opprettholder høy bildekvalitet og jevn bevegelse. Kameraet leverer et svært detaljert bilde ved hjelp av smarte funksjoner for optimalisering av forholdet mellom detaljvisning og båndbredde.

Områdebasert koding

Områdebasert koding reduserer også båndbredde. Komprimeringsparametre for opptil åtte brukerdefinerte områder kan stilles inn. Dette lar uinteressante områder bli svært komprimert og gjør at viktige deler av området får mer båndbredde.

Profil optimalisert for bithastighet

Gjennomsnittlig optimalisert båndbredde i kbps for ulike bilderater vises i tabellen:

IPS	1080p	720p	480p
60	1900	1400	722
30	1600	1200	600
15	1274	955	478
12	1169	877	438
5	757	568	284
2	326	245	122

Streaming fra flere kilder.

Den nyskapende flerstreamingsfunksjonen gir forskjellige H.264-streamer sammen med en M-JPEG-stream. Med disse streamene kan visning og opptak utnytte båndbredden effektivt. I tillegg er det mulig å integrere tredjeparts videobehandlingssystemer. Kameraet kan kjøre flere uavhengige strømmer som gjør at forskjellig oppløsning og bildehastighet kan angis på første og andre strøm. Brukeren kan også velge å bruke en kopi av den første strømmen. Den tredje streamen bruker I-bildene fra den første streamen til opptak. Den fjerde streamen viser et JPEG-bilde med maksimalt 10 Mbit/s.

Interesseområder og E-PTZ

ROI-områder (Regions of Interest – interesseområder) kan defineres av brukeren. De eksterne E-PTZ-kontrollene (elektronisk panorering, tilt og zoom) lar deg velge spesifikke områder i det overordnede bildet. Disse områdene gir separate streamer for eksternt visning og eksternt opptak. Disse streamene, sammen med hovedstreamen, lar operatøren utføre separat overvåking av den mest interessante delen av et overvåkingsområde, mens en oversikt over situasjonen opprettholdes.

Intelligent Tracking kan følge objekter innenfor de definerte interesseområdene. Intelligent Tracking kan registrere og følge objekter i bevegelse automatisk, eller brukeren kan klikke på et objekt som den intelligente søkeren deretter vil følge.

Lagringsbehandling

Opptaksbehandling kan kontrolleres ved hjelp av Bosch Video Recording Manager (Video Recording Manager), eller kameraet kan bruke iSCSI-mål direkte uten opptaksprogramvare.

Desentralisert opptak

Sett inn et minnekort i kortsporet for å lagre opptil 2 TB lokale opptak ved alarmer. Opptak før alarm i RAM reduserer opptaksbåndbredden i nettverket og forlenger den effektive levetiden til minnekortet.

Skybaserte tjenester

Kameraet støtter tidsbasert eller alarmbasert opplasting av JPEG til fire ulike kontoer. Disse kontoene kan adressere FTP-servere eller nettskybaserte lagringsenheter (for eksempel Dropbox). Videoklipp eller JPEG-bilder kan også eksporteres til disse kontoene. Alarmer kan stilles inn for å utløse en varsel på e-post eller SMS, slik at du alltid er klar over uvanlige hendelser.

Enkel installering

Kameraet kan tilføres strøm via nettverkskabelelen som er kompatibel med Power-over-Ethernet. Med denne konfigurasjonen trenger du bare én enkelt kabeltilkobling for å visning, drive og kontrollere kameraet. Bruk av PoE forenkler installeringsprosessen og er mer kostnadseffektivt fordi kameraene ikke trenger en egen strømkilde.

Kameraet kan også forsynes med strøm fra +12 VDC-strømforsyning.

Systemets pålitelighet kan økes ved å koble kameraet til strømforsyning med både PoE og +12 VDC. Hvis en strømkilde feiler, tar den andre kilden over uten omstart slik at det gir strømredundans.

Objektivveiviseren for autofokus gjør det enkelt for en installatør å fokusere kameraet nøyaktig for bruk både dag og natt. Veiviseren aktiveres fra nettleseren eller fra den integrerte kameratrykknappen, noe som gjør det enkelt å velge arbeidsflyten som passer best. Den automatiske, motoriserte bakfokusjusteringen med 1:1-pikselmapping sørger for at kameraet alltid er fokusert riktig.

Automatisk bilderotering

Den integrerte sensoren for gyro-/akselerometer korrigerer automatisk bilderetninger i trinn på 90° hvis kameraet monteres i rette vinkler eller opp-ned. Sensorbildet kan også roteres manuelt gjennom trinn på 90°.

Monter kameraet i rette vinkler for effektivt å registrere detaljer i lange ganger uten tap av oppløsning. Bildet vises stående med full oppløsning på skjermen din.

Motivmoduser

Kameraet har et svært intuitivt brukergrensesnitt som gjør det raskt og enkelt å konfigurere. Ni konfigurerbare motivmoduser er tilgjengelig og gir de beste innstillinger for en rekke bruksområder. Ulike motivmoduser kan velges for situasjoner om dagen eller natten.

Hybrid drift

Analog videoutgang med overspenningsvern sørger for full hybrid-drift. Dette betyr at IP-videostreaming i høy oppløsning og en analog videoutgang er tilgjengelig samtidig. Hybridfunksjonen gir en enkel overgang fra eldre overvåkingssystemer til et moderne IP-basert system.

Kan veksle mellom dag- og nattvisning

Kameraet er et ekte dag/natt-kamera med et mekanisk filter for levende farger om dagen og eksepsjonell bildeovervåking om natten, samtidig som det skarpe fokuset beholdes under alle lysforhold. Filteret kan veksles eksternt, eller automatisk via en lysnivåsensor eller kontaktinngang.

Datasikkerhet

Det er iverksatt spesielle tiltak for å sikre høyeste sikkerhetsnivå for enhetstilgang og datatransport. Passordbeskyttelsen i tre nivåer med sikkerhetsanbefalinger gjør at brukere kan tilpasse enhetstilgangen. Nettlesertilgang kan beskyttes ved hjelp av HTTPS, og "firmware"-oppdateringer kan også beskyttes med autentisert sikker opplasting. Støtte for integrert TPM (Trusted Platform Module) og PKI (Public Key Infrastructure) garanterer høy beskyttelse mot ondsinnede angrep. 802.1x-

nettverksautentisering med EAP/TLS støtter TLS 1.2 med oppdatert chiffreeringsssamling inkludert AES 256-kryptering.

Den avanserte sertifikathåndteringen har:

- Automatisk oppretting av egensignerte unike sertifikater når påkrevd
- Klient- og serversertifikater for autentisering
- Klientsertifikater som ekthetsbevis
- Sertifikater med krypterte privatnøkler

Programvare for komplett visning

Det finnes mange måter å få tilgang til kameraets funksjoner på: ved hjelp av Bosch Video Management System, med kostnadsfrie Bosch Video Client eller Video Security Client, med videosikkerhetsappen for mobiler eller via programvare fra en tredjepart.

Videosikkerhetsapp

Boschs videosikkerhetsapp for mobiler er utviklet for å gi deg Anywhere-tilgang til HD-overvåkingsbilder, slik at du kan se bilder i sanntid uansett hvor du er. Appen er utviklet for å gi deg fullstendig kontroll over alle kameraene dine, fra funksjoner for panorering og tilting til zooming og fokusering. Det er som å ta med seg kontrollrommet.

Med denne appen, sammen med Bosch-koderen som er tilgjengelig separat, kan du utnytte funksjonene for dynamisk omkodning til det fulle slik at du kan spille av bilder selv over tilkoblinger med lav båndbredde.

Systemintegrasjon

Kameraet oppfyller kravene i ONVIF Profile S-spesifikasjonene. Samsvar med disse standardene garanterer kompatibilitet mellom nettverksvideoprodukter uansett produsent. Tredjeparts integratorer kan enkelt få tilgang til det interne funksjonssettet til kameraet for integrering i store prosjekter. Besøk nettsiden for Bosch' partnerprogram for integrering (IPP) (ipp.boschsecurity.com) for mer informasjon.

Sertifiseringer og godkjenninger

Standarder	
Stråling	EN 55032:2012 /AC2013 klasse B EN 50121-4:2006 /AC:2008 FCC: 47CFR15, klasse B (2015-10-1)
Immunitet	EN 50130-4:2011 /A12014 (PoE, +12VDC)* EN 50121-4:2006 /AC:2008
Miljø	EN 50130-5:2011 klasse II
Sikkerhet	EN 62368-1:2014/AC:2015 EN 60950-1:2006 /A11:2009 /A1:2010 / A12:2011 /A2:2013 UL 62368-1, utg. 2, 1. des. 2014 UL 60950-1, utg. 2, 14. oktober 2014 CAN/CSA-C22.2 No. 62368-1 CAN/CSA-C22.2 No. 60950-1

Standarder	
HD	SMPTE 296M-2001 (oppløsning: 1280 x 720) SMPTE 274M-2008 (oppløsning: 1920 x 1080)
Fargevisning	ITU-R BT.709-6
I samsvar med ONVIF	EN 50132-5-2:2011/AC:2012 EN 62676-2-3:2014

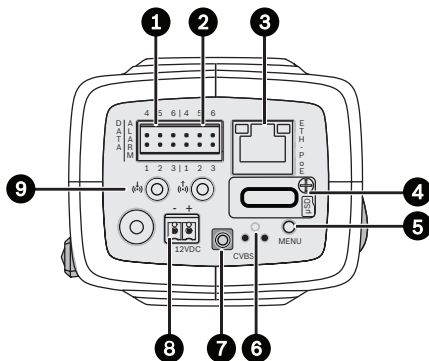
*Kapitlene 7 og 8 (krav til spenning fra strømmettet) gjelder ikke for kameraet. Hvis systemet som kameraet brukes i, må samsvare med denne standarden, må imidlertid all strømforsyning som brukes, samsvare med denne standarden.

Merker	CE, cULus, WEEE, PADS, RCM, EAC og China RoHS
--------	---

Region	Regelsamsvar/kvalitetsmerker
Europa	CE
USA	UL ST-VS 2016-E-045

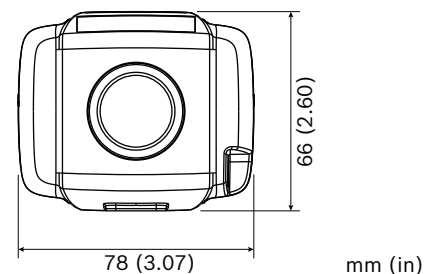
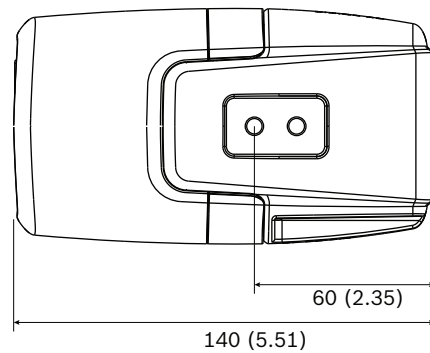
Merknader for installasjon/konfigurasjon

Kontroller



1	Data (RS485/422/232)	6	Tilbakestillingsknapp
2	Alarm inn, alarm ut	7	Video ut (SMB-kontakt)
3	10/100 Base-T Fast Ethernet	8	Strømforsyningsinngang (bare 12 VDC)
4	MicroSD-kortspor	9	Lyd inn / Lyd ut
5	Menyknapp		

Mål



Tekniske spesifikasjoner

Strømforbruk 7,2 W maks.

Strøm (PoE): maks. 200 mA

Strøm (12 VDC): maks. 600 mA

Sensor (versjon med 1080p)

Sensortype 1/2.8" CMOS

Effektive piksler 1920 (H) x 1080 (V); 2MP (ca.)

Sensor (versjon med 720p)

Sensortype 1/2.8" CMOS

Effektive piksler 1280 (H) x 720 (V)

Starlight-følsomhet

(3200 K, 89 % refleksivitet, 1/25, F1.2, 30IRE)

Farge 0,0069 lux

Svart/hvitt 0,0008 lux

Videostreaming

Videokomprimering H.264 (MP), M-JPEG

Streaming Flere streamer i H.264 og M-JPEG som kan konfigureres separat, konfigurert bar bildefrekvens og båndbredde. Interesseområder (ROI)

Videostreaming	
Ventetid kamerabehandling	<55 ms (1080p60)
GOP-struktur	IP, IBP, IBBP
Enkoderintervall	1 til 50 [60] bps

Videooppløsning (H x V)

1080p HD	1920 x 1080 (kun versjon med 1080p)
Stående modus 1080p	1080 x 1920 (kun versjon med 1080p)
1,3 MP (4:3)	1280 x 960 (kun versjon med 1080p)
Stående modus 1,3 MP	960 x 1280 (kun versjon med 1080p)
720p HD	1280 x 720
Stående modus 720p	720 x 1280
D1 4:3 (beskåret)	704 x 480
480p SD	Koding: 704 x 480, Vist: 854 x 480
432p SD	768 x 432
288p SD	512 x 288
240p SD	Koding: 352 x 240, Vist: 432 x 240
144p SD	256 x 144

Videofunksjoner – farge

Justerbare bildeinnstillinger	Kontrast, metning, lysstyrke
Hvitbalanse	2500 til 10 000 K, 4 automatiske moduser (Grunnleggende, Standard, Natriumlampe, Dominant farge), manuell modus og holdemodus

Videofunksjoner – ALC

ALC-nivå	Justerbar
Metning	Justerbar fra topp- til middelvei
Lukker	Automatisk elektronisk lukker (AES); Fast lukker (1/25[30] til 1/15000) kan velges; Standard lukker
Dag/natt	Auto (justerbare vekslingspunkter), farge, svart/hvitt

Videoinnholdsanalyse

Analysetype	Intelligent Video Analytics (IVA)
Konfigurasjoner	Lydløs VCA / Profil 1/2 / Planlagt / Hendelsesutløst
Alarmregler (kan kombineres)	Alle objekter Objekt i området Linjekryssing Gå inn/gå ut av området Dagdriving Følg rute Uvirksomme/fjernede objekter Telling Belegg Estimering av mennesketetthet Endring i forhold Likhetsøk Estimering av folkemengde
Objektfiltere	Varighet Størrelse Sideforhold Hastighet Retning Farge Objektklasser (4)
Sporingsmoduser	Standardopptak (2D) 3D-sporing 3D-sporing av mennesker Skipssporing Museumsmodus
Kalibrering/ geolokalisering	Automatisk basert på data fra gyro/ akselerometer og kamerahøyde
Sabotasjedeteksjon	Maskerbar
Tilleggsfunksjoner	
Motivmoduser	Ni standardmoduser, planlegger
Maskering	Åtte uavhengige områder, fullstendig programmerbare
Videoautentisering	Av / vannmerke / MD5 / SHA-1 / SHA-256
Vis stempling	Navn; Logo; Tid; Alarmmelding
Pikselteller	Valgbart område
Kamerarotasjon	Automatisk detektering med manuell overstyring (90°)

Lokal lagring	
Intern RAM	60 s opptak før alarm
Minnekortspor	Støtter opptil 32 GB microSDHC / 2 TB microSDXC-kort (Et minnekort av klasse 6 eller høyere anbefales for HD-opptak)
Opptak	Kontinuerlige opptak, ringopptak, alarmopptak / hendelsesopptak / planlagt opptak
Inngang/utgang	
Analog videoutgang	CVBS (PAL/NTSC), 1 Vpp, SMB, 75 ohm (med overspenningsvern)
Lydkontakter	3,5 mm stereokontakt (x2)
Lydinngang	12 kohm (vanlig), 1 Vrms (maks.)
Lydutgang	1 Vrms ved 1,5 kOhm (vanlig),
Alarminngangskontakter	klemme (x2 ikke-isolert låsekontakt)
Alarminngangsaktive ringsspenning	+5 VDC til +40 VDC (+3,3 VDC med DC-koblet 22 kohm pull-up resistor)
Alarmutgangskontakt	Klemme
Utgangsspenning for alarm	30 VAC eller +40 VDC maks. 0,5 A kontinuerlig, 10 VA
Ethernet	RJ45
Dataport	RS-232/422/485
Lydstreaming	
Standard	G.711, 8 kHz samplingsfrekvens L16, 16 kHz samplingsfrekvens AAC-LC, 48 kbps ved 16 kHz samplingshastighet AAC-LC, 80 kbps ved 16 kHz samplingshastighet
Signal/støy-forhold	> 50 dB
Lydstreaming	Full dupleks / halv dupleks
Programvare	
Enhetsregistrering	IP Helper
Enhetskonfigurering	Via nettleser eller Configuration Manager
Fabrikkopdatering	Kan fjernprogrammeres
Programvisning	Nettleser; Video Security Client; Video Security App; Bosch Video Management System; Bosch Video Client;

Programvare	
	eller programvare fra tredjepart
Siste firmware og programvare	http://downloadstore.boschsecurity.com/
Nettverk	
Protokoller	IPv4, IPv6, UDP, TCP, HTTP, HTTPS, RTP/RTCP, IGMP V2/V3, ICMP, ICMPv6, RTSP, FTP, ARP, DHCP, APIPA (Auto-IP, link local address), NTP (SNTP), SNMP (V1, V3, MIB-II), 802.1x, DNS, DNSv6, DDNS (DynDNS.org, selfHOST.de, no-ip.com), SMTP, iSCSI, UPnP (SSDP), DiffServ (QoS), LLDP, SOAP, Dropbox™, CHAP, digest authentication
Koding	TLS 1.2, SSL, DES, 3DES
Ethernet	10/100 Base-T, auto-sensing, halv/hel dupleks
Tilkobling	Auto-MDIX
Interoperabilitet	ONVIF Profile S; GB/T 28181
Optisk	
Objektivmontering	CS-fatning (C-fatning med adapterring)
Objektivkontakt	Standard 4-pinner DC-iris-kontakt
Objektivtyper	Manuell og DC-iris auto-registrering med overstyring DC-iris-drev: maks. 50 mA kontinuerlig
Objektivkontroll	Veiviser fra webside eller kameraknapp
Mekanisk	
Mål (B x H x L)	78 x 66 x 140 mm (3,07 x 2,6 x 5,52") uten objektiv
Vekt	690 g (1,52 pund) uten objektiv
Farge	RAL 9007 metallisk titan
Tripodfeste	Bunn (isolert) og topp 1/4" 20 UNC
Miljø	
Driftstemperatur	-20 til 50 °C (-4 til 122 °F)
Lagringstemperatur	-30 til 70 °C (-22 til 158 °F)
Driftsfuktighet	20 til 93 % RF
Lagringfuktighet	opptil 98 % RF

Bestillingsinformasjon**DINION IP starlight 7000 HD**

IP-kameraboks med høy ytelse for IVA-optimalisert, oppgavekritisk HD-overvåking under dårlige lysforhold og med hybrid IP/analog drift.

720p

Bestillingsnummer **NBN-73013-BA**

DINION IP starlight 7000 HD

IP-kameraboks med høy ytelse for IVA-optimalisert, oppgavekritisk HD-overvåking under dårlige lysforhold og med hybrid IP/analog drift.

1080p

Bestillingsnummer **NBN-73023-BA**

Tilleggsutstyr**Varifokalt SR megapikselobjektiv**

Bestillingsnummer **LVF-5005C-S0940**

Varifokalt SR megapikselobjektiv

Varifokalt SR megapikselobjektiv. 1/2"-sensor; C-fatning; 4-pinners SR-iris; 3 MP; 3,8 til 13 mm; F1.4 til F8

Bestillingsnummer **LVF-5003N-S3813**

Varifokalt SR megapikselobjektiv

Bestillingsnummer **LVF-5005C-S1803**

Varifokalt SR megapikselobjektiv

Varifokalt SR IR-korrigert megapikselobjektiv 1/1,8"-sensor; CS-fatning; 4-pinners SR-iris; 5 MP; 4,1 til 9 mm; F1.6 til F8

Bestillingsnummer **LVF-5005C-S4109**

Varifokalt megapikselobjektiv

Varifokalt IR-korrigert megapikselobjektiv. 1/1,8"-sensor maks; C-fatning; 4-pinners DC-iris; 5 MP; 12 til 50 mm; F1.6 til T360

Bestillingsnummer **LVF-5005N-S1250**

UPA-1220-60 strømforsyning, 120 VAC 60 Hz, 12 VDC 1 A ut

Strømforsyning for kamera 100–240 VAC, 50/60 Hz inn; 12 VDC, 1 A ut; regulert.

Inngangskontakt: 2-hulls, Nord-Amerika-standard (ikke-polarisert).

Bestillingsnummer **UPA-1220-60**

UPA-1220-50 strømforsyning

Bestillingsnummer **UPA-1220-50**

TC9210U-braketter til innendørs bruk

universelt vegg-/taknett, for 6 tommer, 4,5 kg maks. belastning, off-white, inkl. T-profil takklemme og vegg-/takmonteringsflense

Bestillingsnummer **TC9210U**

UHO-HBGS-61 – hus til utendørs bruk

Hus til utendørs bruk for (120 VAC / 12 VDC) kamera 120 VAC (60 Hz) strømforsyning, vifte, kabelgjennomføring

Bestillingsnummer **UHO-HBGS-61**

LTC 9215/00 – stativ

Veggmonteringsbrakett for kamerahus, kabelgjennomføringer, 30 cm (12 tommer)

Bestillingsnummer **LTC 9215/00**

LTC 9215/00S – montering

Veggmonteringsbrakett for kamerahus, kabelgjennomføringer, 18 cm (7 tommer)

Bestillingsnummer **LTC 9215/00S**

LTC 9219/01 – J-montering for kabelgjennomføring

J-brakett for kamerahus, 40 cm (15 tommer), maksimal belastning 9 kg (20 pund).

Bestillingsnummer **LTC 9219/01**

LTC 9210/01 Søylestativ

Søylemonteringsbrakett med kabelgjennomføring for 20 cm (8 tommer), med maksimal belastning på 9 kg (20 pund). Lys grå overflate.

Bestillingsnummer **LTC 9210/01**

LTC 9213/01-stolpemonteringsadapter

Fleksibelt adapter for montering av kamera på stolpe (bruk sammen med riktig veggmonteringsbrakett).

Maks. 9 kg (20 pund) stolpe med diameter på 3 til 15 tommer; spenner i rustfritt stål

Bestillingsnummer **LTC 9213/01**

Skjerm/DVR-kabel SMB 0,3 M

0,3 m (1 fot) analog kabel, SMB (hunn) til BNC (hunn) for tilkobling av kamera til koaksialkabel

Bestillingsnummer **NBN-MCSMB-03M**

NBN-MCSMB-30M-kabel, SMB til BNC, kamera-skjerm/DVR

3 m (9 fot) analog kabel, SMB (hunn) til BNC (hann) for tilkobling av kamera til skjerm eller DVR.

Bestillingsnummer **NBN-MCSMB-30M**

NPD-5001-POE Strøm over Ethernet, 15,4 W, 1-port

Strømforsyning over Ethernet midspan-injektor for bruk med PoE-aktiverte kameraer; 15,4 W, 1-port
Vekt: 200 g (0,44 pund)

Bestillingsnummer **NPD-5001-POE**

NPD-5004-POE Strøm over Ethernet, 15,4 W, 4-port

Strømforsyning over Ethernet midspan-injektorer for bruk med PoE-aktiverte kameraer; 15,4 W, 4-ports
Vekt: 620 g (1,4 pund)

Bestillingsnummer **NPD-5004-POE**

UPA-1220-60 strømforsyning, 120 VAC 60 Hz, 12 VDC 1 A ut

Strømforsyning for kamera 100–240 VAC, 50/60 Hz inn; 12 VDC, 1 A ut; regulert.

Inngangskontakt: 2-hulls, Nord-Amerika-standard (ikke-polarisert).

Bestillingsnummer **UPA-1220-60**

UHO PoE kamerahus til utendørs bruk

Bestillingsnummer **UHO-POE-10**

Representert av:

Europe, Middle East, Africa:
Bosch Security Systems B.V.
P.O. Box 80002
5600 JB Eindhoven, The Netherlands
Phone: + 31 40 2577 284
emea.securitysystems@bosch.com
emea.boschsecurity.com

Germany:
Bosch Sicherheitssysteme GmbH
Robert-Bosch-Ring 5
85630 Grasbrunn
Germany
www.boschsecurity.com