

DINION IP dynamic 7000 HD

www.boschsecuritysystems.jp



BOSCH

独創を、みんなのものに



HD ONVIF



- ▶ 明るい領域と暗い領域の詳細を同時に表示できるハイダイナミックレンジ (IAE 使用時 : 106dB)
- ▶ インテリジェントなノイズリダクションにより、帯域とストレージ容量を最大 50%削減
- ▶ 短時間でカメラを設置できる自動バックフォーカス
- ▶ コンテンツに基づくシーン解析により画像処理を最適化
- ▶ アナログから IP システムに簡単に移行できるハイブリッド運用

DINION IP dynamic 7000 HD カメラは 1080p30 プログレッシブスキャン CMOS カメラで、Bosch が設計したデジタル画像技術を使って、非常に高いダイナミックレンジを実現します。

このカメラは、撮影シーンのインテリジェント解析に基づく内部フィードバックシステムを利用して、映像処理を再調整します。これにより、重要な領域を詳細に撮影できるとともに、昼夜を問わず、全体的な性能も向上します。マルチキャスト、インターネットストリーミング、iSCSI 録画などの機能をフルサポートします。

システムの概要

ハイダイナミックレンジ

このカメラのハイダイナミックレンジ (HDR) 機能により、明るい領域と暗い領域の細部を同時に視認することができます。HDR は、難しい照明条件でもハイライトと影を細部まで捉える二重露光技術を利用しています。このため、物体と特徴を容易に区別できます。

ハイブリッド運用

アナログビデオ出力はサージ保護されており、常時ハイブリッド運用が可能です。高解像の IP ビデオストリーミングとアナログビデオ出力が同時に使用できます。ハイブリッド機能により従来の CCTV から最新の IP ベースシステムに容易に移行できます。

機能

Content Based Imaging Technology

Content Based Imaging Technology (CBIT) の採用により、画質向上に必要な領域を特定し、あらゆる照明条件で画質を大幅に向上させることができます。このカメラは、Intelligent Video Analysis (IVA) でシーンを分析し、そのフィードバックによって画像を再調整します。この機能により、重要な領域を詳細に撮影できるとともに、全体的な性能も向上します。たとえば、IVA では、Intelligent Auto Exposure テクノロジーを使用すると、撮影シーンの明るい領域と暗い領域の間で移動する物体を可視化します。

iDNR による帯域およびストレージ容量の低減

インテリジェントダイナミックノイズリダクション (iDNR) は、常に映像シーンの内容を解析し、それに応じてノイズアーティファクト (ブロックノイズ等) を削減します。低ノイズ画像と高効率の H.264 圧縮技術で鮮明な画像を提供するとともに、帯域とストレージ容量を他の H.264 カメラと比較して最大 50%減らします。その結果、高画質となめらかな動きを維持したまま、帯域を抑えたストリーミング出力が可能になります。このカメラは、細部と帯域幅の比率を巧みに最適化することにより、使用目的に最適な画像を撮影できます。

特定領域のみのエンコーディング

特定領域のみのエンコーディング機能も備え、帯域幅の削減をサポートします。最大 8 つのユーザー定義可能な領域に対応する圧縮パラメータを設定できます。これにより、関心領域以外の圧縮率を高め、重要なシーン用に多くの帯域幅を確保できます。

次の表には、各種画像レートの帯域幅最適化における標準的な事例を kbit/s で示します。

FPS	1080p	720p	480p
30	1600	1200	600
15	1274	955	478
12	1169	877	438
5	757	568	284
2	326	245	122

複数のストリーム

革新的なマルチストリーミング機能により、M-JPEG ストリームとともに各種 H.264 ストリームを提供します。これらのストリームにより、効率的な帯域利用によるライブ表示や録画、また他社製の映像管理システムとの統合が容易になります。

2 番目のストリームでは直立モードを選択できます。このモードでは、400×720 (アスペクト比 9:16) の画像が、センサーの全体画像からトリミングされます。撮影シーンがこのモードに適している場合、帯域とストレージ容量を削減することが可能です。

関心領域と E-PTZ

関心領域 (ROI) をユーザーが定義できます。リモート操作による E-PTZ (デジタルパン、チルト、ズーム) 制御を使用して、元画像の特定領域を選択することができます。選択した領域は、別のストリームになり、リモートで表示や録画が可能です。これらのストリームをメインストリームとともに使用することで、オペレーターは、概要映像を表示しながら、シーンの最も重要な部分を別途モニターすることができます。

IVA を使用すると、Intelligent Tracking 機能により、定義済み関心領域内の被写体を追跡することができます。

Intelligent Tracking 機能は、自ら動きのある物体を検出して追跡したり、ユーザーがクリックした物体をインテリジェント追跡機能で追跡することも可能です。

シーンモード

カメラのユーザーインターフェースは非常に直観的に操作できるため、迅速、簡単に設定を行うことができます。各用途向けに最適化されている 9 種類の設定可能なモードがあります。日中または夜間の状況に応じて、異なるシーンモードを選択できます。

- **屋内** - 日照や街灯の影響がない屋内環境での一般的な昼夜の変化に対応します。
- **屋外** - 日照や街灯の影響がある屋外環境での一般的な昼夜の変化に対応します。
- **トラフィック** - 道路や駐車場で車両の移動を監視するのに適しています。高速で移動する物体を監視する産業用途にも使用できます。動体アーティファクト (影響) は最小限に抑えられます。

- **夜間最適化** - 低光量環境で詳細さが得られるように最適化されています。
- **インテリジェント AE** - 日光またはシーン内の他の照射物によって順光および逆光条件が変動するシーン向けに最適化されています。
- **鮮明** - コントラスト、シャープネス、および彩度を強調します。
- **低ビットレート** - 帯域幅の要件が緩和されます。
- **スポーツとゲーム** - 高速撮影、および演色とシャープネスを改善します。
- **小売店** - 低帯域で、演色とシャープネスが改善されます。

ストレージ管理

録画管理は Bosch Video Recording Manager (VRM) によって制御することができ、またこの録画管理ソフトウェアを使わずにカメラから iSCSI ターゲットへ直接録画することも可能です。

エッジ録画

MicroSD カードスロットは、最大 2TB のストレージ容量をサポートします。ローカルアラーム録画には、microSD カードを使用できます。RAM を使用したプレアラーム録画により、ネットワーク上の録画用帯域を抑えることができます。また、microSD カード録画を使用することにより、ストレージメディアの有効寿命を延ばすことができます。

ビデオ解析

カメラには映像コンテンツ解析機能が内蔵されており、Intelligence-at-the-Edge のコンセプトが強化されています。そのため、エッジデバイスのインテリジェンスが大幅に向上しています。すべてのバージョンのカメラに内蔵されている MOTION+ビデオ動体解析システムは、標準的な映像コンテンツ解析機能を必要とするアプリケーションにとって最適なソリューションです。

IVA バージョンのカメラでは、最新の Bosch Intelligent Video Analysis (IVA) 機能を搭載しています。この IVA システムは、屋内または屋外で信頼性の高い映像解析が必要な場合に選択する警備補助システムです。対象外の映像ソースによって意図しないアラームを発生させることなく、動体を検出、追跡、解析する最新のシステムです。

顔検出機能は、シーン内の顔を検出し、顔がシーンから消えたとき、それぞれの顔のベストショットの高画質 JPEG 画像を転送します。

過去の録画データに対するフォレンジックサーチ機能は、Web ブラウザーまたは Bosch Video Client からリモートで利用できます。

クラウドベースのサービス

カメラは 4 つの異なるアカウントに対して、時間またはアラームを起点とした JPEG 転送をサポートしています。これらのアカウントは FTP サーバーまたはクラウドベースのストレージシステム (dropbox など) 用に設定できます。映像クリップや JPEG 画像をこれらのアカウントにエクスポートすることもできます。

電子メールや SMS 通知を送信するアラームを設定できるので、いつでも異常なイベントを知ることができます。

アクセスセキュリティ

3 つのレベルのパスワード保護および 802.1x 認証がサポートされています。また、カメラに保存した SSL 証明書を使用して、HTTPS による Web ブラウザーのアクセス保護

を実現します。オプションの暗号化サイトライセンスをインストールすることで、映像と音声の通信チャンネルを128ビットキーで個別にAES暗号化できます。

表示用ソフトウェア

Web ブラウザー、Bosch Video Management System、無償の Bosch Video Client、Video Security Mobile App、サードパーティ製ソフトウェアなど、さまざまな方法でカメラの機能にアクセスできます。

Video Security App

Bosch Video Security Mobile App は、HD 監視画像にあらゆる場所からアクセスし、あらゆる場所からライブ画像を表示できるように開発されました。このアプリケーションは、パン、チルトからズーム、フォーカス機能を含むすべてのカメラを完全に制御できるように設計されています。どの場所においても、コントロールルームにいるような環境を実現できます。

このアプリケーションと別売の Bosch トランスコーダーを合わせて使用することで、ダイナミックトランスコーディング機能を完全に活用し、低帯域の接続環境でも画像を再生できます。

システムインテグレーション

このカメラは、ONVIF Profile S の仕様に準拠しています。この規格への準拠により、あらゆる製造元のネットワークビデオ製品との相互運用性が保証されます。

サードパーティのインテグレーターは、カメラが持つ機能を容易に利用することができるので、大規模プロジェクトに統合することもできます。詳細については、Bosch のインテグレーションパートナープログラム (IPP) の Web サイト (ipp.boschsecurity.com) をご覧ください。

本格的なデイナイト切り替え機能

機械式フィルターを採用しているため、鮮明な日中の色と赤外線照明による優れた夜間の画像を実現するとともに、どのような照明条件下であってもシャープなフォーカスを維持します。

設置が簡単

PoE (Power over Ethernet) に準拠したネットワークケーブルを接続してカメラに電力を供給できます。この場合は、1本のケーブル接続で、カメラへの電力供給、カメラの制御、映像の表示を行います。PoEを使用すると、近くに電源がなくてもよいため、簡単かつコスト効率の高い方法でカメラを設置することが可能になります。

カメラの電源には、DC + 12V または AC 24V の電源も使用できます。システムの信頼性を上げるため、カメラは PoE と DC +12V / AC 24V 電源の両方に同時に接続できます。さらに、停電などの緊急時でも連続運転が可能になる無停電電源 (UPS) も使用できます。

自動フォーカスレンズウィザードを使用すると、昼夜いずれの操作でもカメラのピントを正確に合わせることができます。Web ブラウザーまたはカメラの押しボタンからウィザードを起動して、最適な設定項目を簡単に選択できます。1:1 のピクセルマッピングを備えたモーター駆動型バックフォーカス自動補正機能により、常にカメラのピントを正確に合わせることができます。

一般的な用途

- トンネル - 明るい領域と暗い領域の細部を表示
- 出入り口 - 強い逆光での識別
- トラフィック - 夜間に移動する車両を撮影

認可情報

HD 規格

SMPTE 274M-2008 規格に準拠：

- 解像度：1920×1080
- スキャン：プログレッシブ
- 色の表示：ITU-R BT.709 に準拠
- アスペクト比：16 : 9
- フレームレート：25 および 30 fps

SMPTE 296M-2001 規格に準拠：

- 解像度：1280×720
- スキャン：プログレッシブ
- 色の表示：ITU-R BT.709 に準拠
- アスペクト比：16 : 9
- フレームレート：25 および 30 fps

規格

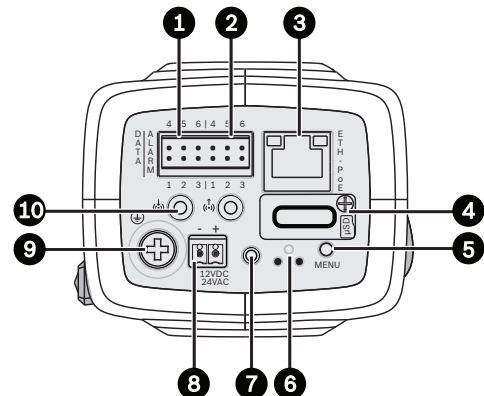
エミッション	EN55022、クラス B FCC 第 15 部、クラス B
イミュニティ	EN50130-4 (PoE、DC + 12V、AC 24V) * EN50121-4
安全性	EN60950-1 UL60950-1 (第 2 版) CAN / CSA-C 22.2 No. 60950-1
振動	IEC60068-2-6 (5m/s ² 、操作可能) に準拠したレンズ付きカメラ
ONVIF 準拠	EN 50132-5-2、IEC 62676-2-3

*第 7 章および第 8 章 (主電圧源の要件) は、カメラには該当しません。ただし、このカメラを使用しているシステムがこの基準を順守する必要がある場合、使用電源がこの基準を順守する必要があります。

地域	認証
ヨーロッパ	CE
USA	UL
カナダ	ULC

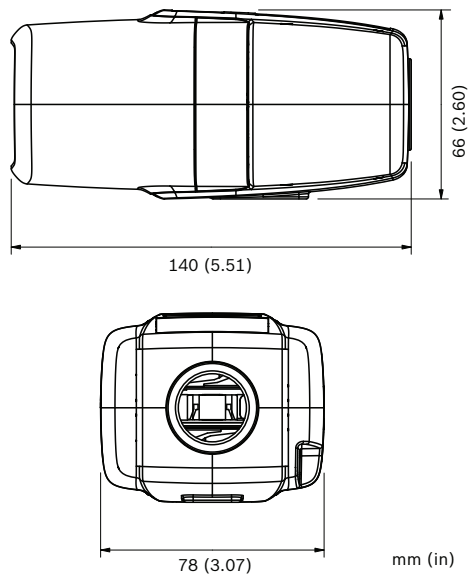
インストール/構成に関する情報

コントロール



1	データ (RS485/422/232)	6	リセットボタン
2	アラーム入力、リレー出力	7	映像出力
3	10/100 Base-T ファストイーサネット	8	電源入力
4	microSD カードスロット	9	アース
5	[Menu] ボタン	10	音声入出力

寸法



標準装備部品

技術仕様

電源	
電源	AC 24V 50/60Hz DC 12V Power-over-Ethernet DC 48V (公称)
消費電流	500mA (DC 12V) 450mA (AC 24V) 175mA (PoE DC 48V)
消費電力	6W (DC 12V) 10.8W (AC 24V) 8.4W (PoE DC 48V)
PoE	IEEE 802.3af (802.3at Type 1)
センサー	
種類	1/3 インチ CMOS
ピクセル	2048×1536 (3MP)

映像性能

感度 (3200K、反射率 89%、F1.2、30IRE)

- カラー 0.25lx (0.025fc)

- モノクロ 0.08lx (0.008fc)

ダイナミックレンジ	90dB ハイダイナミックレンジ (HDR) 106dB HDR (IAE 使用時)
-----------	---

ビデオストリーミング

映像圧縮 H.264 (MP)、M-JPEG

ストリーミング	複数の設定が可能な H.264 ストリーム、フレームレートおよび帯域幅が設定可能な M-JPEG 関心領域 (ROI)
---------	--

合計 IP 遅延 最小 120 ミリ秒、最大 240 ミリ秒

GOP 構造 IP、IBP、IBBP

エンコーディング間隔 1~30 (25) ips(fps)

解像度 (H×V)

- 1080p HD 1920×1080

- 960p HD 4:3 (トリミング) 1280×960

- 720p HD 1280×720

- 直立 9:16 (トリミング) 400×720

- D1 4:3 (トリミング) 704×480

- 480p SD エンコーディング : 704×480
表示 : 854×480

- 432p SD 768×432

- 288p SD 512×288

- 240p SD エンコーディング : 352×240
表示 : 432×240

- 144p SD 256×144

映像機能

デイ/ナイト カラー、モノクロ、オート

調整可能な画像設定 コントラスト、彩度、輝度

ホワイトバランス 4 種類の自動モード、手動モードと測定による設定

映像機能	
シャッター	自動電子シャッター (AES) 固定 (1/30 [1/25] ~1/15000) を選択可能 デフォルトシャッター
ハイダイナミックレンジ	オン/オフ
逆光補正	オフ/オン/Intelligent Auto Exposure
コントラスト拡張	オン/オフ
ノイズリダクション	独立した時間的/空間的調整が可能な Intelligent Dynamic Noise Reduction
シャープネス	シャープネスのレベルを選択可能
Intelligent Defog	Intelligent Defog は、霧や霧雨などのシーンで画質が最適となるように自動的にパラメーターを調節します(切り替え可能)
プライバシーマスク	4つの独立したエリア、すべてプログラム可能
映像動体解析	Intelligent Video Analysis
その他の機能	ミラー画像、反転画像、ピクセルカウンター、映像の透かし、映像オーバーレイ情報、シーンモード
音声ストリーミング	
音声ストリーミング	全二重/半二重
SN比	50dB 超
音声圧縮	AAC-LC、G.711、L16 (ライブおよび録画)
入力/出力	
アナログビデオ出力	CVBS (PAL/NTSC)、1Vpp、SMB、75Ω (サージ保護)
アナログビデオアスペクト比	4:3 レターボックス、4:3 トリミング、または 16:9 モード
音声	モノラルライン入力×1、モノラルライン出力×1
• コネクタ	3.5mm ステレオジャック
• 信号ライン入力	12kΩ (通常)、1Vrms (最大)
• 信号ライン出力	1.5kΩ で 1Vrms (通常)
アラーム	入力×2
• コネクタ	クランプ (非絶縁クローズ接点)
• アクティベーション電圧	DC + 5V~DC + 40V (DC + 3.3V、DC プルアップ抵抗 22kΩ)

入力/出力	
リレー	出力×1
• コネクタ	クランプ
• 電圧	AC 30V または DC + 40V 最大 0.5A (連続)、10VA
データポート	RS-232/422/485
ローカルストレージ	
内蔵 RAM	10 秒アラーム発生前録画
メモリーカードスロット	最大 32GB の SDHC/2TB の SDXC カード (HD 録画には、クラス 6 以上の SD カードを推奨)
録画	連続録画、リング録画、アラーム/イベント/スケジュール録画
ネットワーク	
プロトコル	IPv4、IPv6、UDP、TCP、HTTP、HTTPS、RTP/RTCP、IGMP V2/V3、ICMP、ICMPv6、RTSP、FTP、Telnet、ARP、DHCP、APIPA (Auto-IP、link local address)、NTP (SNTP)、SNMP (V1、MIB-II)、802.1x、DNS、DNSv6、DDNS (DynDNS.org、selfHOST.de、no-ip.com)、SMTP、iSCSI、UPnP (SSDP)、DiffServ (QoS)、LLDP、SOAP、Dropbox、CHAP、digest authentication
暗号化	TLS 1.0、SSL、DES、3DES、AES (オプション)
イーサネット	10/100 Base-T、自動検知、半二重/全二重
接続	ONVIF Profile S、Auto-MDIX
ソフトウェア	
ユニット設定	Web ブラウザーまたは Configuration Manager を使用
ファームウェアの更新	リモートプログラム可能
ソフトウェアビューアー	Web ブラウザー、Bosch Video Client、またはサードパーティ製ソフトウェア
光学	
レンズ取り付け	CS マウント (アダプターリング対応の C マウント)
レンズコネクタ	標準 4 品 DC アイリスコネクタ
レンズタイプ	手動アイリスおよび DC アイリス自動検出制御 DC アイリスドライブ: 最大 50mA (連続)
レンズ制御	Web ページからのウィザードまたはカメラボタン

機械的仕様	
寸法 (幅×高さ×長さ)	78×66×140mm (レンズ含まず)
重量	690g (レンズ含まず)
カラー	RAL 9007 メタリックチタニウム
(三脚) マウント	下部 (絶縁) および上部 1/4 インチ 20UNC
環境仕様	
使用温度範囲	-20°C ~ +50°C
保管温度範囲	-30°C ~ +70°C
使用湿度範囲	20% ~ 93% (相対湿度)
保管湿度範囲	最大 98% (相対湿度)

オーダー情報

DINION IP dynamic 7000 HD

インテリジェントな HD 監視用高性能 IP ボックスカメラです。HDR、IP/アナログハイブリッド、1080p30、PoE、IDNR、IAE、ROI、デイ/ナイト、H.264 クワッドストリーミング、無料表示用アプリケーション、クラウドサービス、音/動体検出、IVA
 オーダー番号 **NBN-71027-BA**

ハードウェア付属品

バリフォーカル **SR** メガピクセルレンズ
 バリフォーカル SR メガピクセル IR 補正レンズ。1/2.5 インチセンサー、CS マウント、4 ピン SR アイリス、5MP、9~40mm、F1.5~F8
 オーダー番号 **LVF-5005C-S0940**

バリフォーカル **SR** メガピクセルレンズ
 バリフォーカル SR メガピクセルレンズ。1/2 インチセンサー、C マウント、4 ピン SR アイリス、3MP、3.8~13mm、F1.4~F8
 オーダー番号 **LVF-5003N-S3813**

バリフォーカル **SR** メガピクセルレンズ
 バリフォーカル SR メガピクセル IR 補正レンズ。1/2.5 インチセンサー、CS マウント、4 ピン SR アイリス、5MP、1.8~3mm、F1.8~F8
 オーダー番号 **LVF-5005C-S1803**

バリフォーカル **SR** メガピクセルレンズ
 バリフォーカル SR メガピクセル IR 補正レンズ。1/1.8 インチセンサー、CS マウント、4 ピン SR アイリス、5MP、4.1~9mm、F1.6~F8
 オーダー番号 **LVF-5005C-S4109**

バリフォーカルメガピクセルレンズ
 バリフォーカルメガピクセル IR 補正レンズ。1/1.8 インチセンサー (最大)、C マウント、4 ピン DC アイリス、5MP、12~50mm、F1.6~T360
 オーダー番号 **LVF-5005N-S1250**

S1374 アダプター

C マウントレンズを CS マウントカメラに取り付けるための変換アダプター
 オーダー番号 **S1374**

モニター/DVR ケーブル **SMB 0.3M**

カメラを同軸ケーブルに接続するための 0.3m アナログケーブル、SMB (メス) -BNC (メス)
 オーダー番号 **NBN-MCSMB-03M**

モニター/DVR ケーブル **SMB 3.0M**

カメラをモニターまたは DVR に接続するための 3m アナログケーブル、SMB (メス) -BNC (オス)。
 オーダー番号 **NBN-MCSMB-30M**

VIDEOJET XTC XF Video Transcoder

ハイパフォーマンスビデオトランスコーダー。H.264; CF カードスロット;ROI; 最大解像度 1080p;2 チャンネル
 オーダー番号 **VJT-XTCXF**

代表者:

Bosch Security Systems:

株式会社イーブイオーディオジャパン
〒100-0014
東京都千代田区永田町2丁目13番地1号
ボッシュビル赤坂9F
Phone: 03 5485 4427
Fax: 03 3507 4422

EVI Audio Japan, Ltd.
Bosch Bldg Akasaka 9F,
2-13-1 Nagata-cho,
Chiyoda-Ku, Tokyo 100-0014
Japan
Phone: +81 3 5485 4427
Fax: +81 3 3507 4422