

DINION IP 5000 MP

www.boschsecurity.com/pt



BOSCH

Tecnologia para a vida



- ▶ Elegante câmara de rede para interior
- ▶ 5 MP para imagens de elevado detalhe
- ▶ Redução inteligente do ruído que diminui os requisitos em termos de largura de banda e de armazenamento até 50%
- ▶ Ranhura para cartões SD para gravação local
- ▶ Alarmes de FTP, Dropbox e e-mail

A câmara para interior de 5 MP é um sistema completo de videovigilância em rede, pronto a utilizar e fornecido numa caixa compacta e elegante. Esta câmara introduz a tecnologia de elevado desempenho da Bosch para cenários residenciais, pequenos escritórios e lojas, oferecendo uma solução económica para uma vasta gama de aplicações.

Generalidades (sistema)

O design elegante da caixa compacta é ideal para residências, escritórios, empresas ou lojas em que o tamanho e o aspecto da câmara são importantes. A câmara dispõe de um sensor CMOS de 1/3 pol. e é uma verdadeira câmara dia/noite, oferecendo um excelente desempenho de dia ou de noite.

Funções

Tecnologia de imagens baseadas em conteúdos

A tecnologia de imagens baseadas em conteúdos (C-BIT - Content-Based Imaging Technology) é utilizada para melhorar radicalmente a qualidade da imagem, em qualquer condição de luminosidade, bem como para identificar áreas destinadas a processamento avançado. Utilizando a análise de vídeo inteligente, a câmara analisa a cena e fornece o feedback necessário

para readaptar o processamento de imagem. Esta funcionalidade permite obter imagens mais detalhadas das áreas importantes e um melhor desempenho geral.

A iDNR reduz os requisitos de largura de banda e de armazenamento

A câmara utiliza a redução inteligente e dinâmica de ruído (iDNR), que analisa activamente o conteúdo de uma cena e reduz os artefactos de ruído em conformidade.

O nível baixo de ruído da imagem e a eficiente tecnologia de compressão H.264 permitem imagens nítidas, reduzindo simultaneamente a largura de banda e as necessidades de armazenamento até um máximo de 50%, por comparação com outras câmaras H.264. O resultado é a obtenção de fluxos com largura de banda reduzida mantendo uma elevada qualidade de imagem e uma movimentação fluida. A câmara proporciona o maior número de imagens utilizáveis possível, graças à optimização inteligente da relação detalhe-largura de banda.

A média típica de taxa de bits optimizada em kbits/s para várias velocidades de fotogramas é apresentada na tabela:

fps	5 MP	480p
12	1753	438
5	1136	284
2	489	122

Vários fluxos

A inovadora função de vários fluxos permite à câmara transmitir vários fluxos H.264, juntamente com um fluxo M-JPEG. Estes fluxos facilitam a visualização e gravação com uma utilização eficiente da largura de banda, bem como a integração em sistemas de gestão de vídeos de terceiros.

Consoante a resolução e a velocidade de fotogramas seleccionadas para o primeiro fluxo, o segundo fluxo fornece uma cópia do primeiro fluxo ou de um fluxo com resolução inferior.

O terceiro fluxo utiliza fotogramas I do primeiro fluxo para a gravação; o quarto fluxo mostra uma imagem JPEG com um máximo de 10 Mbit/s.

Saídas simultâneas de vídeo analógicas e IP

Uma saída de vídeo analógica com protecção contra sobretensão assegura a disponibilidade simultânea de uma transmissão em fluxo de vídeo IP de alta resolução e uma saída de vídeo analógica. Isto significa, por exemplo, que um monitor secundário pode ser fácil e directamente ligado à câmara sem ter de abdicar da funcionalidade IP.

Áreas de interesse e E-PTZ

O utilizador pode definir áreas de interesse (ROI). Os controlos remotos E-PTZ (deslocação horizontal, deslocação vertical e zoom electrónicos) permitem ao utilizador seleccionar áreas específicas da imagem principal. Estas áreas produzem fluxos separados para visualização e gravação remotas. Estes fluxos, em conjunto com o fluxo principal, permitem ao operador monitorizar em separado a parte mais interessante da cena mantendo, ao mesmo tempo, a percepção situacional.

Microfone integrado, áudio bidireccional e alarme por áudio

A câmara conta com um microfone integrado para que os operadores recebam informação sonora da área monitorizada. O áudio bidireccional permite ao operador comunicar com visitantes ou intrusos através de uma entrada e de uma saída de linha de áudio externas. Se necessário, a detecção por áudio pode ser utilizada para gerar um alarme.

Deteção de sabotagem e de movimentos

Está disponível uma vasta gama de opções de configuração para sinalização de alarmes de sabotagem da câmara. Para a sinalização através de alarme, também pode ser utilizado um algoritmo de detecção de movimentos na imagem de vídeo.

Gravação na origem

A ranhura para cartões SD tem uma capacidade de armazenamento de até 2 TB. Pode utilizar um cartão SD para a gravação de alarmes local. A gravação em pré-alarme na RAM reduz a largura de banda de gravação na rede ou, se for utilizada a gravação em cartão SD, aumenta a vida útil do suporte de armazenamento.

Gestão do armazenamento

É possível controlar a gestão de gravação através do Vídeo Recording Manager (VRM) da Bosch, sendo também possível a utilização directa de destinos iSCSI pela câmara, sem utilizar qualquer software de gravação.

Serviços com base na nuvem

A câmara suporta a colocação de ficheiros JPEG com base no tempo ou no alarme em quatro contas diferentes. Estas contas podem endereçar servidores de FTP ou serviços de armazenamento com base na nuvem (por exemplo, o Dropbox). Também é possível exportar clipes de vídeo ou imagens JPEG para estas contas.

É possível configurar os alarmes para o envio de notificações por e-mail ou SMS para que esteja sempre a par de eventos fora do habitual.

Instalação fácil

A alimentação de corrente eléctrica à câmara pode ser realizada através de uma ligação por cabo de rede em conformidade com a norma Power-over-Ethernet. Com esta configuração é necessária apenas uma ligação por cabo para ver, alimentar e controlar a câmara. A utilização de PoE facilita o processo de instalação e reduz os custos, pois as câmaras não necessitam de uma fonte de alimentação local.

A câmara também pode ser alimentada por fontes de alimentação de +12 Vdc. Para aumentar a fiabilidade do sistema, a câmara pode ser ligada simultaneamente a fontes de alimentação PoE e de +12 Vdc. Além disso, podem ser usadas fontes de alimentação ininterruptas (UPS) de modo a garantir a operação contínua, mesmo em caso de corte de energia.

Para uma cablagem de rede sem problemas, a câmara suporta Auto-MDIX, o que permite a utilização de cabos directos ou cruzados.

Configuração simples

A câmara tem uma interface do utilizador muito intuitiva permitindo uma configuração rápida e fácil. Estão disponíveis modos de cena configuráveis com as melhores definições para várias aplicações:

- **Interior** – mudanças típicas de dia para noite num ambiente interior sem efeitos de pontos máximos de luz solar ou de iluminação de rua.
- **Exterior** – mudanças típicas de dia para noite num ambiente exterior com efeitos de pontos máximos de luz solar e de iluminação de rua.

- **Tráfego** – para monitorização de movimento de tráfego em estradas ou parques de estacionamento. Também pode ser utilizado em aplicações industriais em que objectos em movimento rápido devem ser monitorizados. Os artefactos de movimento são reduzidos.
- **Optimizado para a noite** – otimizado para um nível de detalhes em ambientes com pouca luz.
- **BLC** – modo otimizado para cenas com pessoas que se movimentam à frente de um fundo claro.
- **Vibrante** – contraste, nitidez e saturação melhorados.

Verdadeira comutação dia/noite

A câmara integra a tecnologia de filtro mecânico que lhe permite obter cores vivas durante o dia e imagens excepcionais durante a noite, mantendo sempre uma focagem nítida em todas as condições de luminosidade.

Segurança de acesso

Suporta protecção por palavra-passe com três níveis e autenticação 802.1x. Para proteger o acesso através de um browser de Internet, utilize HTTPS com um certificado SSL armazenado na câmara. Os canais de comunicação de vídeo e de áudio podem ser encriptados de forma independente utilizando o AES com chaves de 128 bits, se for instalada a licença local de encriptação opcional.

Software de visualização completo

Existem muitas formas de aceder às funcionalidades da câmara: utilizando um browser de Internet, o Video Management System da Bosch, o Video Client da Bosch gratuito, a aplicação móvel Video Security ou software de terceiros.

Integração no sistema

A câmara está em conformidade com a especificação ONVIF (Open Network Video Interface Forum) Profile S. Isso garante a interoperabilidade entre produtos de vídeo de rede, independentemente do fabricante. Os integradores de terceiros podem facilmente aceder a um conjunto de funcionalidades internas da câmara para integração em projectos de grande dimensão. Visite o website do Bosch Integration Partner Program (IPP) (ipp.boschsecurity.com) para mais informações.

Certificados e Aprovações

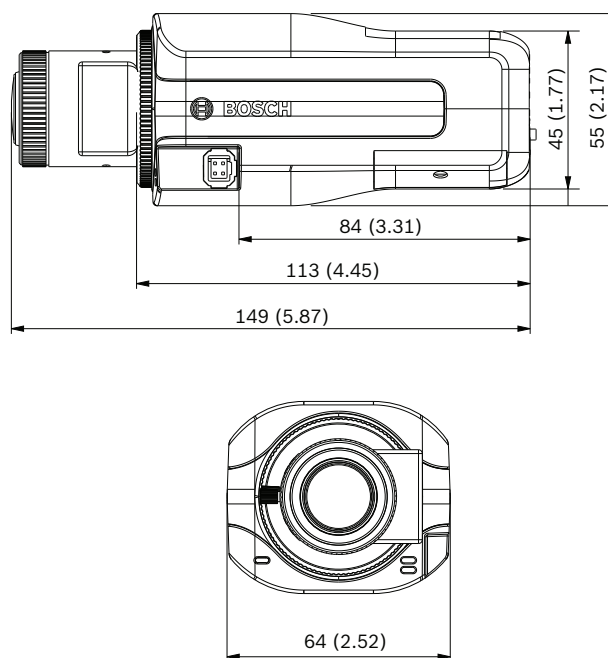
Normas	
	EN 60950-1
	UL 60950-1
	CAN/CSA-C22.2 N.º 60950-1-07
	EN 50130-4
	EN 50130-5 classe II
	FCC parte 15, subparte B, classe B
	Directiva CEM 2004/108/CE
	EN 55022 classe B

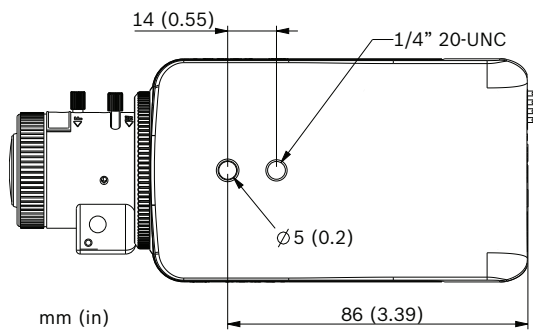
	EN 55024
	C-tick AS/NZS CISPR 22 (igual a CISPR 22)
	ICES-003 classe B
	VCCI J55022 V2/V3
	EN 50121-4
Em conformidade com a norma ONVIF	EN 50132-5-2; CEI 62676-2-3
Certificações do produto	CE, FCC, UL, cUL, C-tick, CB, VCCI

Região	Certificação
Europa	CE
EUA	UL
	FCC
Canadá	CSA

Planeamento

Dimensões





Especificações Técnicas

Alimentação

Fonte de alimentação	12 Vdc Alimentação de corrente eléctrica através do cabo Ethernet de 48 Vdc nominal
Consumo de energia	300 mA (12 Vdc) 75 mA (PoE 48 Vdc)
Consumo de energia	3,6 W
PoE	IEEE 802.3af (802.3at Tipo 1) Nível de potência: classe 1

Sensor

Tipo	CMOS de 1/3 pol.
Píxeis totais do sensor	2592 x 1944

Desempenho de vídeo

Sensibilidade - (3200 K, reflectividade a 89%, F1.4, 30IRE)

• Cor	0,35 lx
• Monocromática	0,05 lx
Alcance dinâmico	Amplio alcance dinâmico (WDR) de 81 dB

Transmissão do fluxo de vídeo

Compressão de vídeo	H.264 (MP); M-JPEG
Transmissão do fluxo	Múltiplos fluxos configuráveis em H.264 e M-JPEG; velocidade de fotogramas e largura de banda configuráveis.
Atraso global IP	Mín. 300 ms, máx. 850 ms
Estrutura GOP	IP
Intervalo de codificação	1 a 12 fps

Resolução de vídeo

5 MP (4:3)	2592 x 1944
1,5 MP (4:3)	1440 x 1080

Resolução de vídeo	
0,8 MP (4:3)	1024 x 768
VGA	640 x 480
QVGA	320 x 240

Funções de vídeo

Dia/Noite	Cor, Monocromático, Auto
Definições de imagem ajustáveis	Contraste, Saturação, Luminosidade
Equilíbrio dos brancos	3 modos automáticos, modo manual e de medida
Obturador	Obturador electrónico automático; Obturador fixo seleccionável; Obturador predefinido
Compensação da contraluz	Activado/desactivado
Redução de ruído	Redução inteligente e dinâmica de ruído (iDNR) com ajustes temporais e espaciais independentes
Melhoramento de contraste	Activado/desactivado
Nitidez	Nível de melhoramento da nitidez seleccionável
Máscara privada	Quatro áreas independentes, totalmente programáveis
Análise de vídeo	Movimento+
Outras funções	Imagem reflectida, Rotação de imagem, Contador de píxeis, Marca de água do vídeo, Ver marca, Modos de utilizador

Transmissão em fluxo de áudio

Transmissão em fluxo de áudio	Full duplex/half duplex
Relação sinal/ruído	> 50 dB
Compressão de áudio	AAC-LC, G.711, L16 (em directo e gravação)

Especificações ópticas

Montagem da objectiva	Montagem CS (montagem C com anel adaptador)
Conector da objectiva	Conector de diafragma DC de 4 pinos padrão
Controlo da focagem	Ajuste manual
Controlo do diafragma	Controlo automático do diafragma
Tipo de objectiva (versão V3)	Varifocal de 3,3 a 12 mm, diafragma DC F1.4 – 360, com correcção de IV

Especificações ópticas	
Ângulo de visualização (largura de 3,3 mm)	82° x 60° (H x V)
Ângulo de visualização (teleobjectiva de 12 mm)	25° x 19° (H x V)
Entrada/saída	
Saída de vídeo analógica	CVBS, 1 Vpp, jack de 2,5 mm, 75 ohm Padrão seleccionável
Áudio	Microfone integrado, 1 entrada de linha mono, 1 saída de linha mono
• Conectores	Jack mono de 3,5 mm
• entrada de linha de sinalização	0,707 Vrms, 20 kohm (típico)
• saída de linha de sinalização	0,707 Vrms, 10 kohm (típico)
Entrada de alarme	1 entrada
• activação	Curto-circuito para activar
Saída de alarme	1 saída
• tensão	24 Vac ou +30 Vdc máx. Corrente de carga de 1 A máx.
Armazenamento local	
Memória RAM interna	Gravação em pré-alarmede a 10 s
Ranhura para cartão de memória	Suporta cartões SDHC até 32 GB/SDXC até 2 TB (recomenda-se um cartão SD de classe 6 ou superior para gravação no disco rígido)
Gravação	Gravação contínua, gravação em anel. Gravação de alarmes/eventos/agenda
Rede	
Protocolos	IPv4, IPv6, UDP, TCP, HTTP, HTTPS, RTP/RTCP, IGMP V2/V3, ICMP, ICMPv6, RTSP, FTP, Telnet, ARP, DHCP, NTP (SNTP), SNMP (V1, MIB-II), 802.1x, DNS, DNSv6, DDNS (DynDNS.org, selfHOST.de, no-ip.com), SMTP, iSCSI, UPnP (SSDP), DiffServ (QoS), LLDP, SOAP, Dropbox, CHAP, digest authentication
Encriptação	TLS 1.0, SSL, DES, 3DES, AES (opcional)
Ethernet	10/100 Base-T, detecção automática, half/full duplex
Conectividade	ONVIF Profile S, Auto-MDIX, GB/T 28181

Software	
Configuração da unidade	Através do browser de Internet ou do Configuration Manager
Actualização de firmware	De programação remota
Visualizador de software	Browser de Internet, Video Client da Bosch ou software de terceiros
Especificações mecânicas	
Dimensões (A x L x P)	55 x 64 x 111 mm (2,17 x 2,52 x 4,37 pol.) sem objectiva
Dimensões (A x L x P)	55 x 64 x 146 mm (3,07 x 2,6 x 5,75 pol.) com objectiva
Peso	550 g (1,21 lb) sem objectiva 590 g (1,30 lb) com objectiva
Cor	Preto RAL 9017
Montagem em tripé	Parte inferior e superior 1/4 pol. 20 UNC
Especificações ambientais	
Temperatura de funcionamento	-30 °C a +50 °C (-22 °F a +122 °F)
Temperatura de armazenamento	-40 °C a +70 °C (-40 °F a +158 °F)
Humidade	0% a 90% de humidade relativa (sem condensação)

Como encomendar

DINION IP 5000 MP

Câmara de caixa IP para interior de 5 MP. iDNR; dia/noite; transmissão quádrupla H.264; serviços de nuvem; ROI; detecção de movimentos/sabotagem/áudio; 5 MP

N.º de encomenda **NBN-50051-C**

DINION IP 5000 MP

Câmara de caixa IP para interior de 5 MP. iDNR; dia/noite; transmissão quádrupla H.264; serviços de nuvem; ROI; detecção de movimentos/sabotagem/áudio; 5 MP; varifocal de 3,3 a 12 mm; diafragma DC; objectiva F1.4; correcção de IV

N.º de encomenda **NBN-50051-V3**

Acessórios de hardware

Objectiva varifocal de megapíxeis SR

Objectiva varifocal megapixel SR com correcção de IV. Sensor de 1/2,5 pol.; montagem CS; diafragma SR de 4 pinos; 5 MP; 9 a 40 mm; F1.5 a F8

N.º de encomenda **LVF-5005C-S0940**

Objectiva varifocal de megapíxeis SR

Objectiva varifocal de megapíxeis SR com correcção de IV. Sensor de 1/2,5 pol.; montagem CS; diafragma SR de 4 pinos; 5 MP; 1,8 a 3 mm; F1.8 a F8

N.º de encomenda **LVF-5005C-S1803**

S1460 Cabo de serviço/monitor

Jack de 2,5 mm para cabo conector de vídeo BNC. 1 m
N.º de encomenda **S1460**

EX12LED-3BD-8M Projector de infravermelhos

Miniprojector de IV de 850 nm. Feixe de LEDs; difusor 3D; preto; HFOV de 17 m; ângulo do feixe de 30°
N.º de encomenda **EX12LED-3BD-8M**

EX12LED-3BD-8W Projector de infravermelhos

Miniprojector de IV de 850 nm. Feixe de LEDs; difusor 3D; preto; HFOV de 16 m; ângulo do feixe de 60°
N.º de encomenda **EX12LED-3BD-8W**

EX12LED-3BD-9M Projector de infravermelhos

Miniprojector de IV de 940 nm. Feixe de LEDs; difusor 3D; preto; HFOV de 17 m; ângulo do feixe de 30°
N.º de encomenda **EX12LED-3BD-9M**

EX12LED-3BD-9W Projector de infravermelhos

Miniprojector de IV de 940 nm. Feixe de LEDs; difusor 3D; preto; HFOV de 16 m; ângulo do feixe de 60°
N.º de encomenda **EX12LED-3BD-9W**

Opções de software

BVIP AES com encriptação de 128 bits

Encryption Site License de 128 bits BVIP AES. Esta licença é necessária apenas uma vez por instalação. Permite a comunicação encriptada entre dispositivos e estações de gestão BVIP.

N.º de encomenda **MVS-FENC-AES**

Representado por:

Portugal:

Bosch Security Systems
Sistemas de Segurança, SA.
Av. Infante D. Henrique, Lt.2E - 3E
Apartado 8058
Lisboa, 1801-805
Telefone: +351 218 500 360
Fax: +351 218 500 088
pt.securitysystems@bosch.com
www.boschsecurity.com/pt

América Latina:

Robert Bosch Ltda
Security Systems Division
Via Anhanguera, Km 98
CEP 13065-900
Campinas, Sao Paulo, Brazil
Phone: +55 19 2103 2860
Fax: +55 19 2103 2862
latam.boschsecurity@bosch.com
www.boschsecurity.com