

DINION IP imager 9000 HD

www.boschsecurity.com



- ▶ 主动式红外 1080p30 高清摄像机专门设计用于提供全天候周界监控
- ▶ 可远程调整的高功率红外照明，在全黑环境中拥有无与伦比的优异表现，最多侦测到 120 米（394 英尺）
- ▶ 一体化集成防护罩，具有自动变焦/对焦超清晰度镜头，可快速轻松地安装
- ▶ 能够提供长期可靠性能的全天候、防暴设计
- ▶ 嵌入式智能视频分析固件将摄像机转化为自动探测器

DINION IP imager 9000 HD 是坚固耐用的主动式红外监控摄像机，设计用于栅栏线或周界监控和其他室外低光照应用场合。在黑暗中，该摄像机最多提供 120 米（394 英尺）的分类等级成像和 33 米（108 英尺）的识别等级成像。IP66 和 IK10 等级确保装置防水/防尘和防暴，使其适用于要求苛刻的应用场合。此坚固耐用的红外摄像机设计用于重要的基础设施应用，在任何光照条件下均能够始终如一地以 30 ips 提供高质量的 1080p 高清图像。

系统概述

宽动态范围感应器在白天提供高质量 1080p 高清图像，在夜间凭借集成的红外装置提供优异的性能。此超高清晰度 (SR) 镜头设计用于提供更高的图像清晰度和锐利度以及更出色的景深，同时避免百万像素感应器可能发生的衍射问题。即使在角落，先进的超高清晰度光圈设计也能确保生成清晰锐利的图像。

高度集成的一体化解决方案采用集成的照明灯和分线盒，可减少安装时间。它与远程镜头调节和远程红外线控制一道，使安装变得更加轻松和方便。

可靠、坚固的结构使该摄像机适用于恶劣环境和苛刻的应用场合，例如周界监控、重要基础设施监控和公共区域监控。

该摄像机采用博世智能视频分析 (IVA) 技术，使其在无人值守的周界监控应用场合中成为极为强大的工具。此外，IVA 还有助于基于内容的场景分析，它优化了图像处理以及降低带宽和存储要求。

功能

Content Based Imaging Technology

Content Based Imaging Technology (CBIT) 可用于从根本上改善所有光照条件下的图像质量并识别需要加强处理的区域。此摄像机使用 Intelligent Video Analytics 检查场景，并提供反馈以对图像处理进行重新调整。这不仅能改善重点区域的细节，还能提高整体图像性能。例如，利用 IVA，Intelligent Auto Exposure 技术可让您查看场景中明亮和阴暗区域中的移动物体。

高性能红外照明

集成的高功率红外灯以 850 纳米的波长工作，提供半隐蔽照明和出色的覆盖范围。红外强度可远程调节。您可以倾斜该照明灯，并可通过将三维散射器放置在红外照明路径来调节红外光束的宽度。这个在场地中调节红外光束模式的能力提供了广阔的覆盖范围，大大减少了设置所花费的时间和精力。此外，变场照明不仅能够对整个水平视场提供均匀照射，而且还能够从前景至背景进行均匀照射。

红外开启/关闭以及摄像机日/夜模式切换由图像亮度级别和环境可见光感应器控制。该开关点也可以远程调节。

为确保此性能不会随时间推移而降低，红外摄像机采用了稳定照明技术，通过闭环反馈在装置的使用寿命内控制其红外性能。

优异的 DCRI 性能

检测、分类、识别和标识(DCRI)框架是一组图像质量定义，适用于白天与黑夜不同光照和环境条件下的光学成像设备。根据下表所示的标准进行评估时，可以看到 DINION IP imager 9000 HD 的工作范围表现优异：

红外性能范围 (0lx 环境)

探测	120 米 (394 英尺)
分类	120 米 (394 英尺)
识别	33 米 (108 英尺)
标识	30 米 (98 英尺)

DCRI 值是采用最大焦距时的窄红外光束配置。

对安装人员友好

用户可预装符合 IP66 标准的防水和防尘分线盒，并且在几秒钟内挂起和连接摄像机，减少操作所花费的时间和精力。如果使用 PoE+ 电源，则只需一条缆线，即可传输图像并提供电源及控制信号。

AVF (自动变焦) 功能意味着无需打开摄像机即可变焦。自动电动变焦/对焦调节连同 1:1 像素映射确保摄像机始终精确对焦。自动变焦/对焦镜头向导便于安装人员确保无论在白天还是夜晚均获得精确的变焦和对焦效果。该向导既可通过 PC 远程激活，也可通过板载摄像机按钮激活，便于灵活选择适合的工作流。

混合模式

模拟视频输出使摄像机能够在混合模式下工作。此模式通过 BNC 连接器同时提供高清晰度视频流和模拟视频输出。混合功能提供从传统型 CCTV 到基于 IP 的现代系统的简易迁移路径。

全天候、防暴设计

集成的铸铝防护罩可以承受 20 焦耳的冲击力 (IK10)，它相当于 5 千克 (12 磅) 钢球从 40 厘米 (IK10 不适用于镜头和红外窗口) 落下造成的冲击力，并且能防水、防尘和防腐蚀，符合 IP66 和 NEMA 4X 标准。

这使其适合在苛刻的室外环境中使用。通过使用专有的水平转动/垂直转动机制，安装人员可以精确选择所需的视场。安装选项多种多样，其中包括立杆、墙壁和角落安装。

视频分析

借助内置的视频内容分析功能，摄像机强化了前端智能技术概念，令前端设备更加智能化。

当您需要可靠的室内或室外视频分析时，新一代的博世 Intelligent Video Analysis (IVA) 软件是一款不可多得的保安辅助系统。这种专业的系统不仅能够可靠地探测、跟踪和分析移动物体，同时还能防止图像中的虚假源体意外触发报警。

面部检测功能可以检测到场景中的面部，并在面部从场景中消失时，转发每个面部的镜头的高品质 JPEG 图像。

通过网页浏览器或 Bosch Video Client，可以远程提供回溯取证搜索功能。

Intelligent Dynamic Noise Reduction 缩减带宽与存储要求

该摄像机使用了 Intelligent Dynamic Noise Reduction，可主动分析场景内容，并相应地减少噪音伪影。

低噪音图像和高效的 H.264 压缩技术提供了清晰的图像，该摄像机与其它 H.264 摄像机相比，最多可降低 50% 的带宽和存储需求。这使视频流在保持高图像质量和运动平滑度的同时降低了带宽占用。该摄像机通过巧妙地优化细节带宽比，提供了实用的图像。

基于区域的编码

基于区域的编码是另一种可减少带宽的功能。您最多可以为八个用户可定义的区域设置压缩参数。这允许您高度压缩不感兴趣的区域，从而为场景的重要部分留出更多的带宽。表格中以 kb/s 为单位显示各种图像速率的平均典型优化带宽：

IPS	1080p	720p	480p
30	1600	1200	600
15	1274	955	478
12	1169	877	438
5	757	568	284
2	326	245	122

多个数据流

创新的多个数据流功能可提供多个 H.264 数据流以及一个 M-JPEG 数据流。这些数据流可帮助实现节省带宽的查看和录像，并方便与第三方视频管理系统集成。

兴趣区和 E-PTZ

用户可自定义兴趣区 (ROI)。远程 E-PTZ (电子摇摄、俯仰和变焦) 控制使您可以选择原始图像的特定区域。这些区域产生单独的数据流，以供远程查看和录制。这些数据流以及主数据流使操作员可以在单独监视场景中最感兴趣部分的时候，仍能观察态势。

Intelligent Tracking 可以在指定的兴趣区域内跟踪目标。

Intelligent Tracking 可自主探测并跟踪移动物体；用户也可以单击某个物体，然后跟踪器将会跟踪该物体。

破坏和移动侦测

可以使用多种配置选项来发送与摄像机破坏相关的报警信号。用于侦测视频图像中移动的内置算法也可用于发送报警信号。

硬件防拆开关检测到分线盒打开。

存储管理

既可通过 Bosch Video Recording Manager (Video Recording Manager) 来控制录像管理，也可由摄像机直接使用 iSCSI 目标而无需任何录像软件。

前端录像

MicroSD 卡插槽最多支持 2 TB 存储容量。microSD 卡可用于本地报警录像。RAM 中的报警前录像可减少占用网络上的录像带宽，或延长存储介质的有效使用寿命 (如果您使用 microSD 卡录像的话)。

基于云的服务

摄像机支持基于时间或基于报警发送 JPEG 到四个不同的帐户。这些帐户可访问 FTP 服务器或基于云的存储设施（例如，Dropbox）。此外，视频剪辑或 JPEG 图像也可导出到这些帐户。

您可以设置报警以触发电子邮件或 SMS 通知，以便您始终知道异常事件。

访问安全性

支持三级密码保护和 802.1x 身份验证。通过存储在摄像机中的 SSL 证书，可以采用 HTTPS 来保护 Web 浏览器访问。

功能齐全的查看软件

目前有多种方法可访问摄像机的功能：使用网页浏览器、使用 Bosch Video Management System、使用免费的 Bosch Video Client、使用视频安全移动应用程序或通过第三方软件。

Video Security 应用程序

博世的 Video Security 移动应用程序可用于实现在任意地点访问高清监控图像，从而使您可以从任意位置查看实况图像。该应用程序可让您全面控制所有摄像机（从摇摄和俯仰到变焦和对焦功能）。简直就像您随身携带控制室一样。此应用程序与单独提供的博世转码器配合使用，使您可以完全利用动态转码功能，甚至可通过低带宽连接回放图像。

系统集成

该摄像机符合 ONVIF Profile S 规范。遵守这些标准可保证不同制造商生产的网络视频产品之间的互操作性。

第三方集成商可以轻松访问摄像机的内部功能集，以便集成到大项目。有关详细信息，请访问 Bosch 集成合作伙伴计划 (IPP) 网站 (ipp.boschsecurity.com)。

部分典型应用*

- 栅栏线/周界监控
- 重要的基础设施 - 水库、储油设施、铁路车场、港口设施
- 公共区域监控 - 城镇广场、人流量极大的区域或入口/出口关卡
- 城市监控

*该摄像机已设计为通过指定的安装适配器安装在静态结构上。它不应该安装在动态环境或车辆、轮船或电梯等移动物体上。

认证标准

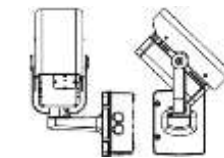
标准	
安全	EN 60950-1
	UL 60950-1
	CAN/CSA-C22.2 NO. 60950-1
EMC	EN 50130-4
	FCC 第 15 部分 B 小节, B 类
	EMC 2004/108/EC 条例
	EN 55022/24 B 类
	VCCI J55022 V2 / V3
	C-tick AS/NZS CISPR 22 (等效于 CISPR 22)
	ICES-003 B 类

标准	
	EN 50121-4
	EN 50132-5-2; IEC 62676-2-3
室外	UL/cUL 60950-22, IEC50130-5
眼睛安全性	CIE/IEC 62471
产品认证	CE、FCC、UL、cUL、C-tick、CB、VCCI
振动	IEC 60068-2-6:2007
太阳辐射	IEC 60068-2-5 版本 2.0:2010, 步骤 C
防水防尘	符合 IP66、NEMA 4X 标准
撞击防护	IK10 (窗口除外)

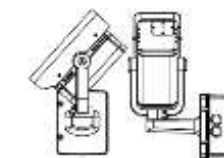
区域	合规/质量标记
欧洲	CE
美国	UL

安装/配置说明

倾斜方向

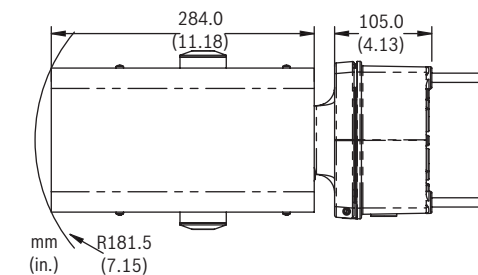


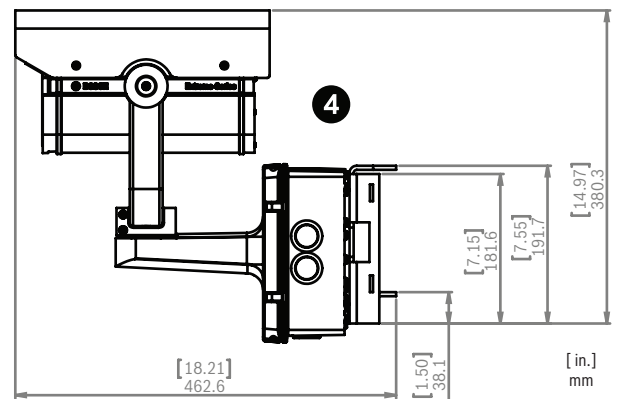
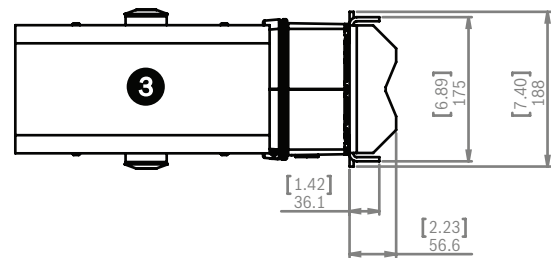
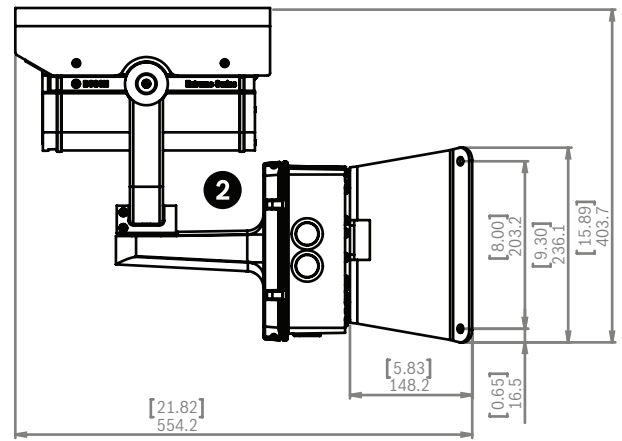
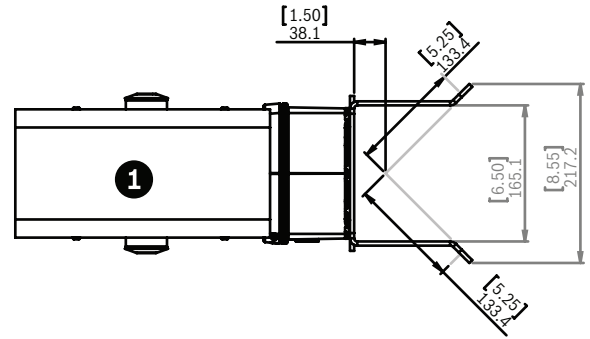
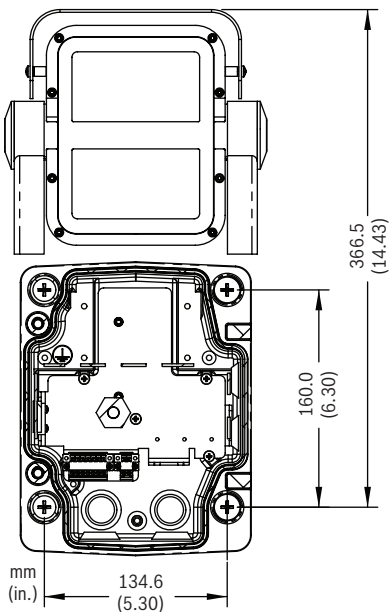
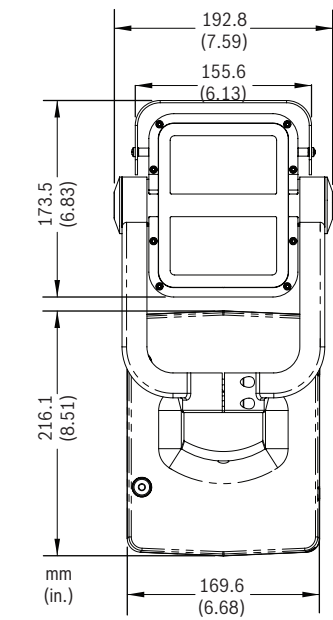
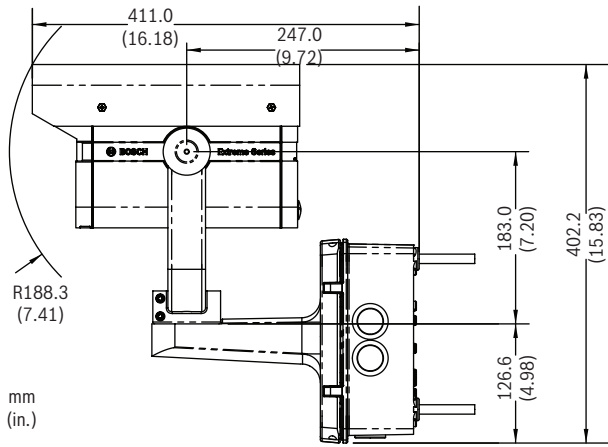
摄像机左旋转 90°，上仰 44°



摄像机右旋转 90°，下俯 48°

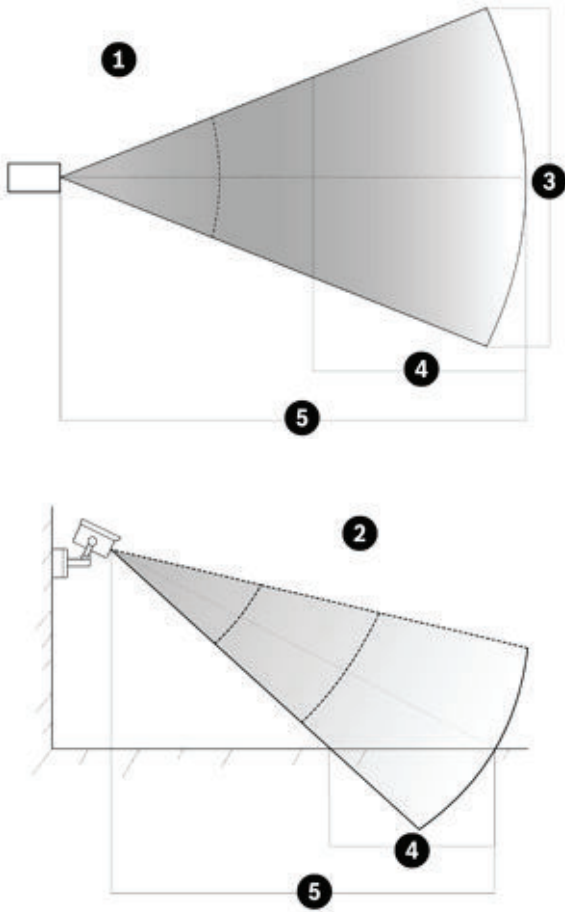
尺寸





- | | | | |
|---|-----------|---|-----------|
| 1 | 角落安装 - 顶部 | 3 | 立杆安装 - 顶部 |
| 2 | 角落安装 - 侧面 | 4 | 立杆安装 - 侧面 |

视场 (FoV)



1	水平角度 (H)	4	景深 (DoF) 范围
2	垂直角度 (V)	5	距离
3	水平照明区 (HFoI) 水平视场 (HFoV)		

公共区域监控 - 1: 识别	
红外光束模式 (水平 x 垂直)	42° x 20°
摄像机焦距; FOV (水平 x 垂直)	13 毫米焦距; 25° x 14°
DoF 范围	9 米至 18 米 (29.7 英尺至 59.4 英尺)
HFOI	最大 8.4 米 (27.72 英尺)
水平视场	最大 8.4 米 (27.72 英尺)

公共区域监控 - 2: 识别	
红外光束模式 (水平 x 垂直)	42° x 20°
摄像机焦距; FOV (水平 x 垂直)	23 毫米焦距; 15° x 8°

公共区域监控 - 2: 识别	
DoF 范围	18 米至 33 米 (59.4 英尺至 108.9 英尺)
HFOI	最大 8.4 米 (27.72 英尺)
水平视场	最大 8.4 米 (27.72 英尺)

周界监控 (100 米栅栏线): 分类	
红外光束模式 (水平 x 垂直)	10° x 10°
摄像机焦距; FOV (水平 x 垂直)	23 毫米焦距; 15° x 8°
DoF 范围	23 米至 120 米 (75.9 英尺至 396 英尺)
HFOI	最大 22.5 米 (74.25 英尺)
水平视场	最大 32 米 (105.6 英尺)

重要的基础设施 (入口/出口) 监控: 分类	
红外光束模式 (水平 x 垂直)	42° x 20°
摄像机焦距; FOV (水平 x 垂直)	10 毫米焦距; 33° x 18°
DoF 范围	10 米至 55 米 (33 英尺至 181.5 英尺)
HFOI	最大 32 米 (105.6 英尺)
水平视场	最大 32 米 (105.6 英尺)

技术指标

电源	
电源	+12 ~ 24 VDC; 24 VAC; PoE+ (额定值为 52 VDC)
功耗	2.25 A 27 W (+12 VDC); 1.65 A 28 VA (24 VAC); 490 mA 25.5 W (POE+)
PoE (以太网供电)	802.3at (2 类); 功率级别: 4 类

感应器	
类型	1/2.7 英寸 CMOS
像素	1952 x 1092 (2.03MP)

视频性能	
最低照度 (30 IRE, 3200 K, 场景反射率 89%, F1.6)	
• 彩色	0.4 lx
• 黑白	0 lx (IR)
动态范围	76 dB WDR 92 dB WDR (使用 IAE)

视频功能	
日/夜	彩色, 黑白 (红外), 自动
快门	自动电子快门(AES) 可选固定式 (1/25[30]至 1/150000) 默认快门
白平衡	室内、室外和手动
逆光补偿	开, 关, Intelligent Auto Exposure
降噪	Intelligent Dynamic Noise Reduction, 带时间和空间独立调节功能
对比度增强	开/关
清晰度	可以选择清晰度增强级别
隐私遮挡	四个独立区域, 完全可编程
视频移动分析	Intelligent Video Analysis
其他功能	视频水印、报警模式标记、图像镜像、图像翻转、对比度、饱和度、亮度、像素计数器

视频流	
视频压缩	H.264 (MP); M-JPEG
数据流	多个可配置的 H.264 和 M-JPEG 数据流, 可配置帧速率和带宽。 兴趣区 (ROI)
整体 IP 延迟	最少 120 毫秒, 最多 340 毫秒
GOP 结构	IP、IBP、IBBP
编码时间间隔	1 至 25 [30] ips

视频分辨率 (水平 x 垂直)	
• 1080p HD	1920 X 1080
• 720p HD	1280 x 720
• D1 4:3 (裁剪)	704 x 480
• SD 竖直 (裁剪)	400 x 720
• 480p SD	编码: 704 x 480; 显示: 854 x 480
• 432p SD	768 x 432
• 288p SD	512 x 288
• 240p SD	编码: 352 x 240; 显示: 432 x 240
• 144p SD	256 x 144

音频流	
标准	G.711, 8 kHz 采样率 L16, 16 kHz 采样率 AAC-LC, 48 kbps (在 16 kHz 采样率时)

音频流	AAC-LC, 80 kbps (在 16 kHz 采样率时)
信噪比	>50 dB
音频流	全双工/半双工

本地存储	
内部 RAM	10 秒报警前录像
内存卡插槽	最多支持 32 GB microSDHC/2 TB microSDXC 卡。(建议使用 6 类或更高 类别的 SD 卡进行高清录像)
录像	连续录像, 循环录像。报警/事件/时间 表录像

网络	
协议	IPv4, IPv6, UDP, TCP, HTTP, HTTPS, RTP/ RTCP, IGMP V2/V3, ICMP, ICMPv6, RTSP, FTP, ARP, DHCP, APIPA (Auto-IP, link local address), NTP (SNTP), SNMP (V1, V3, MIB-II), 802.1x, DNS, DNSv6, DDNS (DynDNS.org, selfHOST.de, no-ip.com), SMTP, iSCSI, UPnP (SSDP), DiffServ (QoS), LLDP, SOAP, Dropbox™, CHAP, digest authentication
加密	TLS 1.0、SSL、DES、3DES
以太网	10/100 Base-T、自动侦测、半双工/全双 工
连接	ONVIF Profile S、Auto-MDIX

软件	
装置配置	通过 Web 浏览器或 Configuration Manager
Firmware update (固件更新)	可远程编程
软件查看器	Web 浏览器、Bosch Video Client 或第三方 软件

输入/输出	
模拟视频输出	CVBS (PAL/NTSC), 1 Vpp, BNC, 75 欧姆
音频	1 路单声道线路输入, 1 路单声道 线路输出
• 信号线路输入	12 千欧 (典型值), 1 Vrms (最大 值)
• 信号线路输出	1 Vrms @ 1.5 千欧 (典型值)
报警	1 路输入
• 激活电压	+5 VDC 至 +40 VDC 的容差 (+3.3 VDC, 采用 DC 耦合 22 千欧 上拉电阻)

输入/输出	
报警	1 路输出
• 电压	30 VAC 或+40 VDC (最大值) 最大 0.5 A 连续电流, 10VA (仅限 阻抗负载)
镜头	
镜头类型	10 至 23 毫米自动变焦 (AVF) 超清 晰度镜头
红外性能	红外校正
调节	电动变焦/对焦
光圈控制	自动光圈控制
视角 (10 至 23 毫米)	广角: 34°x18° (水平 x 垂直) 长焦: 14.8°x8.3° (水平 x 垂直)
夜视	
距离	最大 120 米 (394 英尺)
LED 指示灯	带有变场照明的 7 高效 LED 阵列
光束模式 (水平 x 垂直)	宽光束: 42°x20° (具有三维散射器) 窄光束: 10°x10°
波长	850 纳米
亮度调节	31 步调节 (从最小值至最大值)
开/关控制	从属摄像机模式 通过 IP 接口手动进行开/关控制
照明倾斜调节	最大值: 在摄像机轴上 13° 倾斜 最小值: 在摄像机轴上 3° 倾斜
机械参数	
尺寸 (高 x 宽 x 长) - 摄像机和支架	402 x 193 x 309 毫米 (15.8 x 7.6 x 12.2 英寸)
尺寸 (高 x 宽 x 长) - 完全安装	402 x 193 x 406 毫米 (15.8 x 7.6 x 16.0 英寸)
重量 - 不带分线盒的摄像机	6.6 千克 (14.5 磅)
重量 - 分线盒	1.4 千克 (3.1 磅)
结构	耐腐蚀铝材
颜色	RAL 9010 纯白, RAL 9005 墨黑色细 节
面漆	漆涂
窗口	3.3 毫米 (1/8 英寸) 厚的玻璃
支架	耐腐蚀涂层, 方便布线
支架水平转动/垂直转动范围	水平转动: ±90°

机械参数	
	垂直转动: -48°/+44°
分线盒	与支架分开的设计允许用户在安装 摄像机之前进行布线和缆线连接
环境参数	
工作温度+12~24 VDC/ 24 VAC*	-40°C 至+50°C (-40°F 至 122°F)
工作温度 POE+	-20°C 至+50°C (-4°F 至 122°F)
存储温度	-40°C 至+70°C (-40°F 至 158°F)
环境温度范围符合 NEMA TS 2-2003 (R2008), 第 2.1.5.1 部 分	-34°C 至+74°C (-30°F 至+165°F)
工作湿度	20%至 100% (凝结)
存储湿度	最高 100%
天气防护	IP66 和 NEMA 4X
防暴	IK10
振动	10 至 150 Hz (在 10 m/s ² 时)

*在-40°C (-40°F)时, 冷启动所需的预热期。

订购信息

NAI-90022-AAA 高清红外摄像机, **10-23mm AF, 850nm**
高性能集成式红外 IP 摄像机。
订单号 **NAI-90022-AAA**

附件

VG4-A-9541 立杆安装适配器

适用于 AUTODOME 吊装臂或 DINION 成像器的立杆安装适配器，设计用于直径为 100-380 毫米（4-15 英寸）的立杆，白色

订单号 **VG4-A-9541**

VG4-A-9542 适用于 AUTODOME 的墙角安装适配器

适用于 AUTODOME 吊装臂或 DINION 成像器的角落安装适配器

订单号 **VG4-A-9542**

UPA-2450-60 电源装置，120VAC 60Hz，24VAC 50VA 输出

室内摄像机供电。120 VAC，60 Hz 输入；24 VAC，50 VA 输出

订单号 **UPA-2450-60**

UPA-2450-50 电源装置，220VAC 50Hz，24VAC 50VA 输出

室内摄像机供电。220 VAC，50 Hz 输入；24 VAC，50 VA 输出

订单号 **UPA-2450-50**

NPD-6001A 中跨，高功率 PoE，单端口，交流电输入
高功率、60 W 单端口 PoE 中跨（带有 AC 输入）

订单号 **NPD-6001A**

PSU-124-DC050 通用电源设备

通用室外电源设备，120 至 240 VAC，50/60 Hz 输入；
24 VDC，50 W 输出

订单号 **PSU-124-DC050**

PSU-224-DC100 通用电源

通用室外电源设备，输入：120 至 230 VAC，50/60 Hz；
输出：2 x 24 VDC，96 W

订单号 **PSU-224-DC100**

软件选项

BVIP AES 128 位加密

BVIP AES 128 位加密站点许可证。可以在 BVIP 设备和管理站之间实现加密通信

订单号 **MVS-FENC-AES**

供应商:

中国:
博世（上海）安保系统有限公司
上海市长宁区虹桥临空经济园区
福泉北路 333 号 203 幢 8,9 楼
邮编: 200335
电话: +86 21 2218 1111
传真: +86 21 2218 2099
<http://cn.boschsecurity.com>
服务邮箱: security@cn.bosch.com