

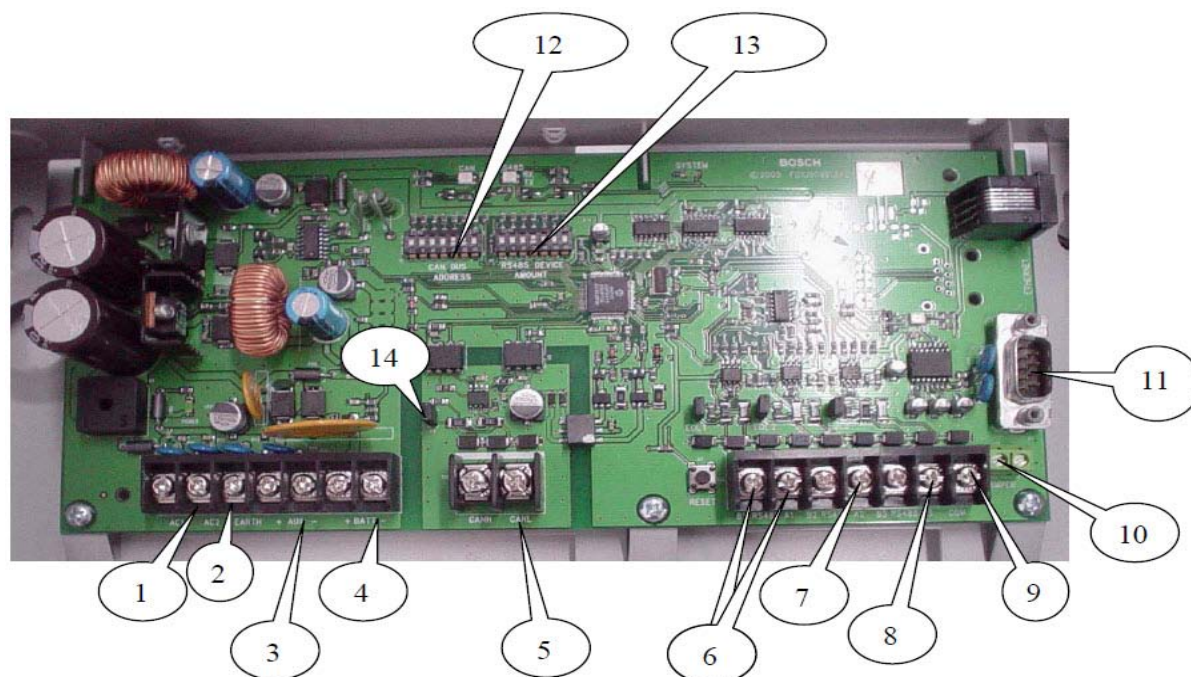
MTGW CAN-RS485总线转换器

安装指南

1.0 概述

MTGW为CAN总线与RS485总线的转换器，应用于博世安保公司的MTS智能小区报警系统作为总线的通讯和监控设备。每台MTR报警中心接收机的每条CAN总线最多支持100个MTGW总线转换器。每块MTGW模块同时提供有3条互相隔离的RS485总线接口，并支持最多120个带地址码的RS485总线设备（如MT1-1、MT1-8、DS6R等）。MTGW带有一个RS232接口，主要用于升级系统固件。

2.0 接口说明



端 口	说 明
1	AC1, AC2: 18VAC/20VA交流电源接口，可监测交流电源并实时报告；
2	EARTH : 电源接地；
3	+, - : 辅助输出电源12VDC, 0.5A
4	+, - : 12V电池接口，可充电，可监测电池并实时报告；
5	CANH, CANL: CAN总线接口；
6	A1, B1: RS485总线1，监控RS485总线状态并报告，以下RS485总线2 , 3同；
7	A2, B2: RS485总线2；
8	A3, B3: RS485总线3；
9	COM: 接地；
10	TAMPER : 防拆开关接口；
11	RS232编程接口，用于升级固件；
12	CAN BUS ADDRESS: CAN总线地址编码开关；
13	RS485 DEVICE AMOUNT: RS485总线设备数量设定的编码开关；
14	CAN总线终端跳线，注意：CAN总线末端的MTGW须接上此跳线。

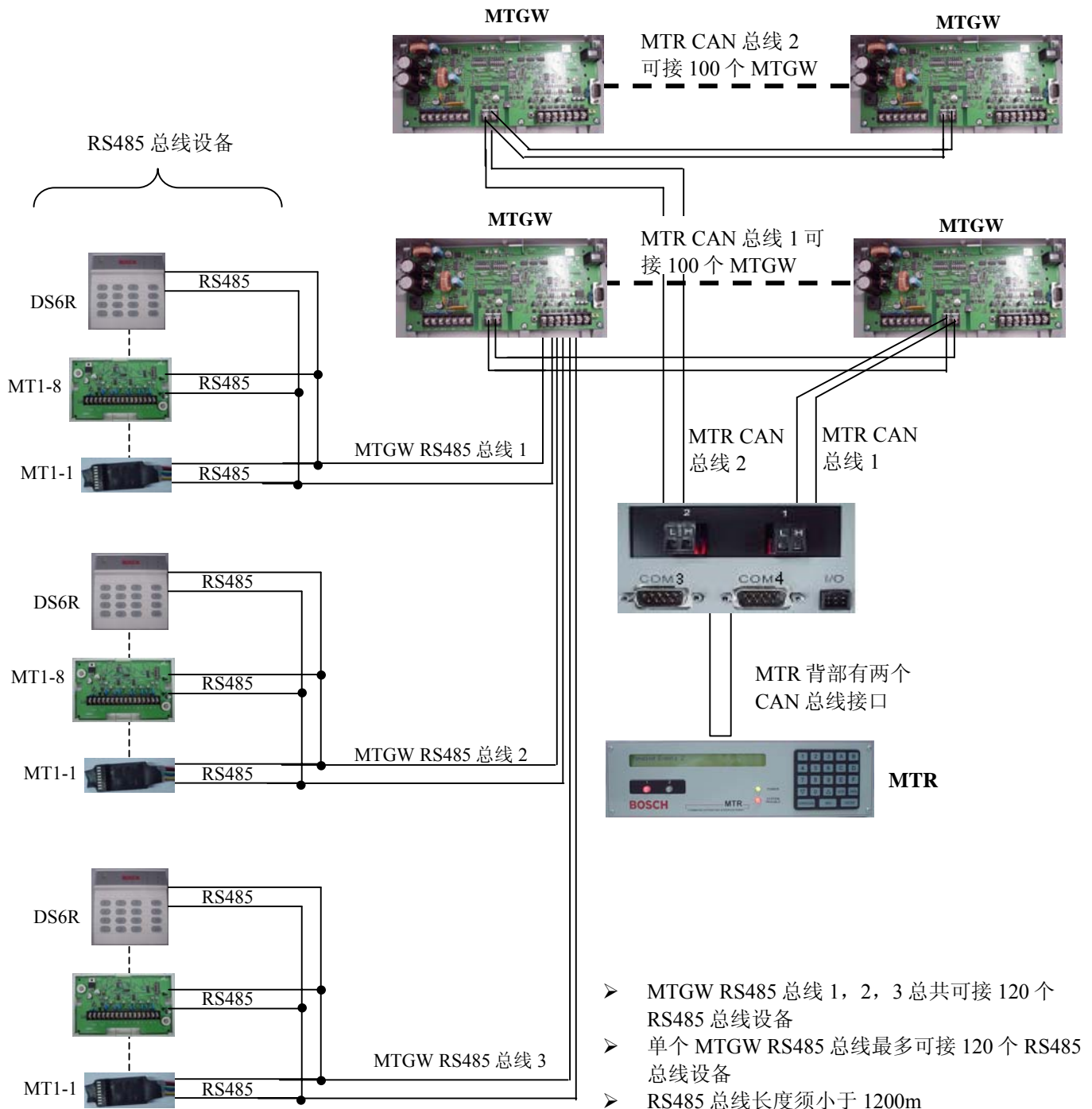
3.0 布线要求

- 连接到MTR中接收机上的CAN总线应采用优质的1.5mm之屏蔽双绞线，最远距离可达2000米；
- MTGW上的RS485总线应使用大于1.0mm之屏蔽双绞线进行布线，RS485总线最长距离为1200米；
- 可以使用CAN和RS485中继器延长总线距离；
- MTGW 中的单条 RS485 总线在布线时应尽量避免分支布线；
- 每块 MTGW 最多可以连接 120 个 RS485 终端设备。

注意：

请按照本安装指南进行安装，否则可能会导致损坏设备；
在连接MTGW模块之前请先断开系统电源；
安装完后必须进行系统测试，以检验设备工作正常。

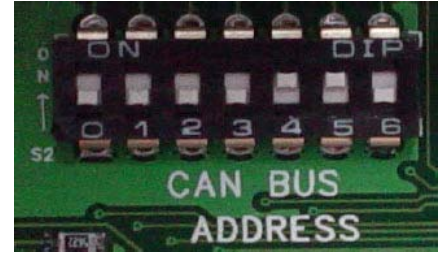
4.0 系统应用连线图



编码开关设置（详细值参见附录）

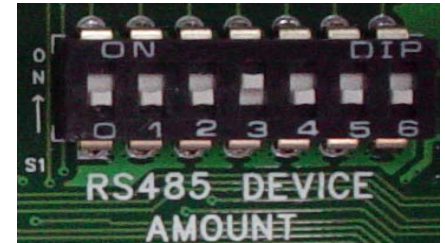
4.1 CAN 总线地址编码开关（如右图）：

- ∅ 编码开关拨向 ON 方向为二进制 ‘1’，否则为 ‘0’；
- ∅ 编码开关按 ‘0123456’ 顺序排列设置二进制地址，‘0’ 为高位，‘6’ 为低位。
以右图为例，开关 4, 5 为 ON，则二进制地址是 0000110，即地址为十进制 6。
- ∅ 最大只能为二进制 1100100，即十进制 100。
- ∅ 同一条 CAN 总线下的 MTGW 模块设备地址不能重复。



4.2 RS485 总线设备数量设定的编码开关（如右图）：

- ∅ 编码开关拨向 ON 方向为二进制 ‘1’，否则为 ‘0’；
- ∅ 编码开关按 ‘0123456’ 顺序排列设置二进制地址，‘0’ 为高位，‘6’ 为低位。
以右图为例，开关 3 为 ON，则二进制值为 0001000，等于十进制值 8，表示此 MTGW 最多只能接 8 个 RS485 总线设备。
- ∅ 最大只能为二进制 1111000，即十进制 120。



5.0 系统指示灯

必须在断电情况下安装 MTGW 模块，此时 POWER 指示灯熄灭；正确安装完成后，接通交流电源和电池，此时 POWER 指示灯会亮起；系统调试维护时可以根据 MTGW 上的指示灯情况来判断系统工作正常与否。

LED 灯	名称	状态显示	说明
POWER	电源指示灯	灭	没有电源
		亮	电源正常
SYSTEM	系统指示灯	常绿或熄灭	主机有故障
		绿灯每秒闪烁一次	主机工作正常
CAN	CAN 总线指示灯	红绿灯闪烁	CAN 总线正常
		红灯或绿灯长亮	CAN 总线有故障
RS485	RS485 总线指示灯	红绿灯闪烁	RS485 总线正常
		红灯长亮或熄灭	RS485 总线有故障

附录：编码开关值列表

(注：如下表所示，编码开关所在列的编码中，‘1’表示编码开关拨向ON，‘0’表示OFF，如000001，则开关6拨向ON，开关0-5拨向OFF。注意-CAN总线地址编码开关最大只能为十进制100)

设备地址	DIP 开关编号 ● = 拨码开关 闭合 (ON)						
	0	1	2	3	4	5	6
001							●
002						●	
003						●	●
004					●		
005					●		●
006					●	●	
007					●	●	●
008				●			
009				●			●
010				●		●	
011				●		●	●
012				●	●		
013				●	●		●
014				●	●	●	
015				●	●	●	●
016				●			
017				●			●
018				●		●	
019				●		●	●
020				●	●		
021				●	●		●
022				●	●	●	
023				●	●	●	●
024				●	●		
025				●	●		●
026				●	●	●	
027				●	●		●
028				●	●	●	
029				●	●	●	●
030				●	●	●	●
031				●	●	●	●
032		●					
033		●					●
034		●				●	
035		●				●	●
036		●			●		
037		●			●		●
038		●			●	●	
039		●			●	●	●
040		●		●			

设备地址	DIP 开关编号 ● = 拨码开关 闭合 (ON)						
	0	1	2	3	4	5	6
041		●		●			●
042		●		●		●	
043		●		●		●	●
044		●		●	●		
045		●		●	●		●
046		●		●	●	●	
047		●		●	●	●	●
048		●	●				
049		●	●				●
050		●	●			●	
051		●	●			●	●
052		●	●		●		
053		●	●		●		●
054		●	●		●	●	
055		●	●		●	●	●
056		●	●	●			
057		●	●	●			●
058		●	●	●		●	
059		●	●	●		●	●
060		●	●	●	●		
061		●	●	●	●		●
062		●	●	●	●	●	
063		●	●	●	●	●	●
064	●						
065	●						●
066	●					●	
067	●					●	●
068	●				●		
069	●				●		●
070	●				●	●	
071	●				●	●	●
072	●			●			
073	●			●			●
074	●			●		●	
075	●			●		●	●
076	●			●	●		
077	●			●	●		●
078	●			●	●	●	
079	●			●	●	●	●
080	●		●				

设备地址	DIP 开关编号 ● = 拨码开关 闭合 (ON)						
	0	1	2	3	4	5	6
081	●		●				●
082	●		●			●	
083	●		●			●	●
084	●		●		●		
085	●		●		●		●
086	●		●		●	●	
087	●		●		●	●	●
088	●		●	●			
089	●		●	●			●
090	●		●	●		●	
091	●		●	●		●	●
092	●		●	●	●		
093	●		●	●	●		●
094	●		●	●	●	●	
095	●		●	●	●	●	●
096	●	●					
097	●	●					●
098	●	●				●	
099	●	●				●	●
100	●	●			●		
101	●	●			●		●
102	●	●			●	●	
103	●	●			●	●	●
104	●	●		●			
105	●	●		●			●
106	●	●		●		●	
107	●	●		●		●	●
108	●	●		●	●		
109	●	●		●	●		●
110	●	●		●	●	●	
111	●	●		●	●	●	●
112	●	●	●				
113	●	●	●				●
114	●	●	●			●	
115	●	●	●			●	●
116	●	●	●		●		
117	●	●	●		●		●
118	●	●	●		●	●	
119	●	●	●		●	●	●
120	●	●	●	●			