

Bevestigingsaanwijzingen

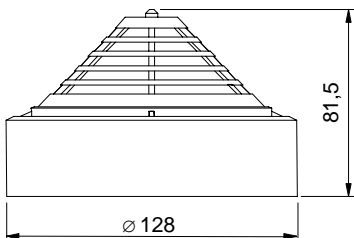
De sirenesokkel is bedoeld voor opbouwmontage en is geschikt voor zowel achter- als opbouwkabelinvoer. Het inzetstuk van de sirene moet worden verwijderd voordat de montagesokkel wordt bevestigd. Om het inzetstuk van de sirene los te halen moeten de bevestigingsbeugels in de richting van de pijlen (afb. 2) worden geduwd. Voor achterkabelinvoer en lasdoosmontage leidt u de kabel door de openingen. Voor opbouwbekabeling dient u de voorbereide kabelingangen eruit te breken. Monteer de montagesokkel met twee schroeven op een vlak en droog oppervlak. Hiervoor mogen alleen de voorbereide bevestigingsgaten worden gebruikt (zie afb. 2)!

Technische gegevens

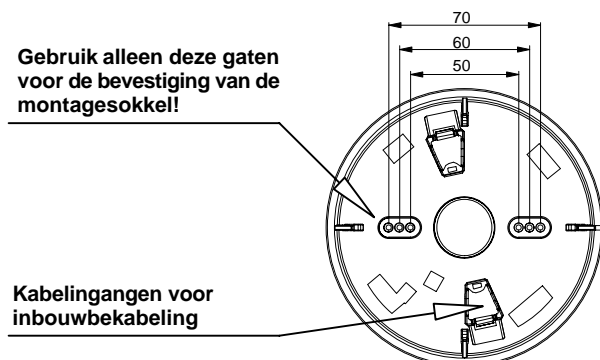
Afmetingen: zie afbeelding 1 en afbeelding 2
 IP-klasse (volgens EN 60529): IP30
 Bedrijfstemperatuur: -10°C . . . +55°C
 Opslagtemperatuur: -25°C . . . +85°C
 Materiaal behuizing: ABS-kunststof
 Bosch bestelnummer: 4.998.102.859

Klemmen: in en uit 0,28 - 2,5mm²
 Bedrijfsspanning: 9 - 15V DC / 15 - 28V DC
 Stroomverbruik van LSN (stand-by): 300µA ± 100µA
 Stroomverbruik van LSN (alarm): 575µA - 1025µA
 Externe stroomverbruik (stand-by): max. 2mA
 Externe stroomverbruik (alarm): max. 20mA
 (afhankelijk van geselecteerde toon)

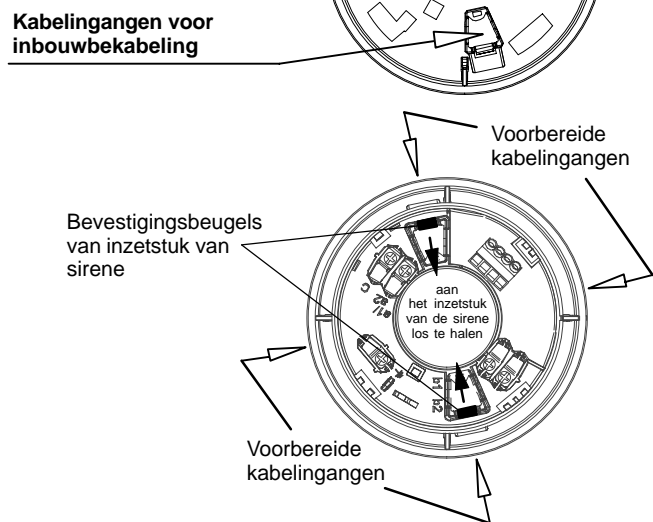
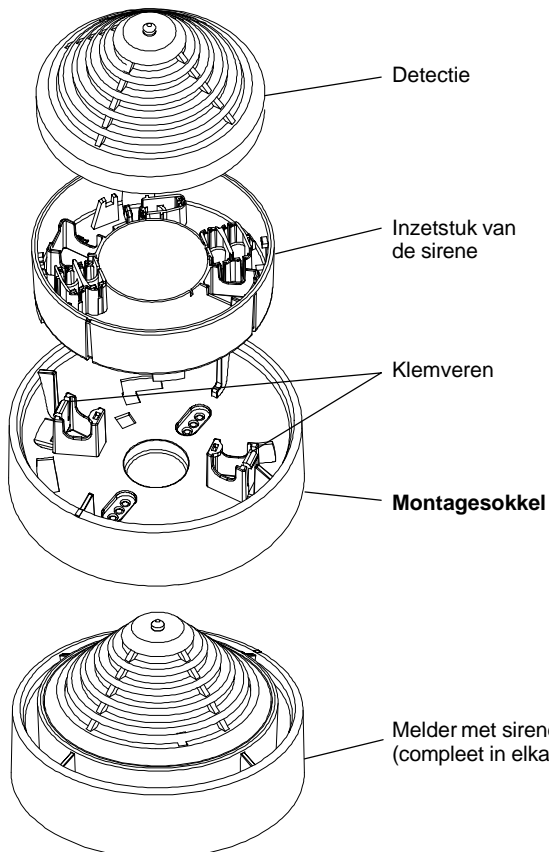
Afbeelding 1: Afmetingen



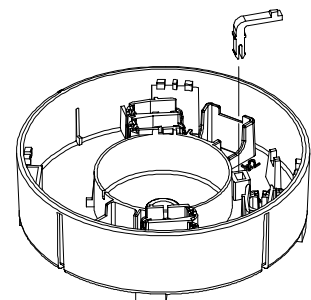
Afbeelding 2: montagedetails



Afbeelding 3: Volgorde van de montage



Afbeelding 4: Borgveer van de melder




Tonentabel

De sirene biedt 11 verschillende tonen met een extra optie voor een tweede toon (zie onderstaande tabel). De geluidssterkte kan in 4 stappen worden geselecteerd via de software WinPara. De toonselectie vindt ook plaats via WinPara.

Beide tonen kunnen apart worden geactiveerd, waarbij een opeenvolgende activering van de tweede toon de eerst toon uitschakelt.

Toon	Toontype, beschrijving	Frequentie, modulatie	Tweede toon (niet BZ 500)	Stroomverbruik [mA] bij 24V	Geluidssterkte bij 24V [dB(A)] ± 2 dB
1	Op- en neergaande DIN -toon	1200 -500Hz 1Hz	970 Hz, Continu	max. 20	97
2	Op- en neergaand (LF), BS 5839, deel 1, 1988	800/970Hz 1Hz	970 Hz, Continu	max. 20	96
3	Op- en neergaande Australische toon, AS 2220	2400-2850Hz 7Hz	970 Hz, Continu	max. 20	92
4	Op- en neergaand gedurende 3,5s, 0,5s uit, Nederlandse toon, NEN 2575	500-1200Hz 3,5s aan / 0,5s uit	970 Hz, Continu	max. 20	97
5	Continu, BS 5839, deel 1, 1988	970Hz	610 Hz, Continu	max. 20	97
6	Afwisselende toon, Franse toon	554Hz / 100ms 440Hz / 400ms	970 Hz, Continu	max. 20	94
7	Continu, Zweedse toon	660Hz	970 Hz, Continu	max. 20	95
8	Afwisselende toon, Low power	580Hz / 500ms 1000Hz / 500ms	610 Hz, Continu	max. 20	97
9	Pulstoon, Low power	580Hz 0,25s aan / uit	610 Hz, Continu	max. 20	93
10	VS tijdelijke 3-toon, ISO 8201	610Hz	970 Hz, Continu	max. 20	95
11	VS tijdelijke 3-toon, ISO 8201	2850Hz	970 Hz, Continu	max. 20	96

Aansluiting

Klem	Beschrijving
a1 / a2	LSN -
b1 , b2	LSN + (in / uit)
	aardingsdraad (moet worden geïsoleerd en moet zo kort mogelijk zijn), NEN 2575
+	24V Externe voeding van de sirenemodule
+	
-	0V Externe voeding van de sirenemodule
-	

