

MIC Serie 550 Kamera

www.boschsecurity.de



BOSCH
Technik fürs Leben



- ▶ Auswahl von Tag/Nachtkameras mit 36- oder 28-fachem optischem Zoom, 550 TVL, 12-fachem digitalem Zoom und großem Dynamikbereich
- ▶ Weißabgleichmodus für Natriumlicht lässt Objekte in ihrer ursprünglichen Farbe erscheinen
- ▶ Branchenführende Schutzart IP 68
- ▶ Erweiterte Privatzonenausblendung; Bildstabilisierung
- ▶ Verschiedene Montageoptionen, auch vor Ort abwinkelbar

Die auf innovativer Technologie und modernster Fertigungstechnik beruhende MIC Serie 550 Kamera bietet marktführende Leistungsmerkmale ihrer Klasse in einem kostengünstigen Komplettpaket. Die MIC Serie 550 erzielt einen neuen Grad an Kompetenz in Sachen hochwertiger Überwachung. Die für praktisch alle Sicherheitsanwendungen perfekt geeignete Kamera kann selbst in den widrigsten Umgebungen eingesetzt werden. Dank des Aluminiumgehäuses der Schutzklasse IP 68 funktioniert die MIC Serie 550 Kamera uneingeschränkt auch unter anspruchsvollsten Bedingungen. Das widerstandsfähige und schlagfeste Gehäuse bietet Schutz gegen Witterungseinflüsse und Angriffe. Ein integrierter langlebiger Silikonwischer und eine umkehrbare Regenblende ermöglichen hochwertige Bilder unabhängig von der Installationsumgebung. Der Einsatz bürstenloser Motoren gewährleistet im Betrieb extreme Zuverlässigkeit und minimale Geräuschentwicklung. Mit einem Schwenkbereich von vollen 360° und einem Neigebereich von 270° kann ein außergewöhnlich großer Bereich beobachtet werden. Die fein regelbaren Schwenkgeschwindigkeiten von nur 0,2° pro Sekunde bis zu 120° pro Sekunde gewähren dem Benutzer äußerst präzise

Steuerungsmöglichkeiten. Diese Geschwindigkeitsregelung ist eine wichtige Funktion bei Systemen zur Videoanalyse, da mit ihr besonders die Verfolgung von Zielobjekten bei voller Zoomvergrößerung möglich ist. Die MIC Serie 550 Kamera verfügt über die Standard-AutoDome-Steuerschnittstelle von Bosch, die die gewohnten AutoDome-Bildschirmenüs unterstützt. Durch diese Erweiterung kann die MIC Serie 550 einfach in Systeme integriert werden, in denen bereits Bosch AutoDome-Kameras und -Systeme eingesetzt werden.

Systemübersicht

Branchenführende Schutzart IP 68

Die MIC Serie Kameras werden strengen Prüfungen für den Schutz gegen das Eindringen von Staub und beim Eintauchen in Wasser gemäß IP 68 unterzogen und sind entsprechend zertifiziert. Sie eignen sich somit perfekt für extrem raue Betriebsbedingungen und müssen nicht mit Druck beaufschlagt werden. Die Kamera ist aus massivem Aluminium gefertigt und durch zwei verschiedene Beschichtungen gegen Korrosion geschützt: Zuerst wird eine Beschichtung mit Alodine 5200 aufgebracht. Es handelt sich hierbei um eine Aluminium-Chromatierung, die auch in der

Luft-/Raumfahrt- und Rüstungstechnik als Schutzschicht zur Verbesserung der Korrosionsbeständigkeit eingesetzt wird. Dann folgt eine robuste Pulverlackbeschichtung. Die Kamera ist mit O-Ringen abgedichtet und kann über längere Zeiträume (maximal 24 Stunden) in einer Wassertiefe von bis zu einem (1) Meter betrieben werden. (Sie ist nicht für die dauerhafte Unterwasserinstallation spezifiziert.)

Verschiedene Montageoptionen, auch vor Ort abwinkelbar

Die MIC Serie 550 Kamera ist vor Ort abwinkelbar und verfügt über einen Bajonettverschluss. Dies ermöglicht eine aufrechte, hängende oder abgewinkelte (45°) Installation der Kamera, um das perfekte Blickfeld zu erzielen. Die Kamera arbeitet unabhängig von der Einbauposition fehlerfrei.

Integrierter Wischer

Die MIC Serie 550 Kamera zeichnet dank des integrierten langlebigen Silikonwischers zu jeder Jahreszeit und bei jedem Wetter Bilder in höchster Qualität auf.

Multi-Protokollbetrieb

Die MIC Serie 550 Kamera ist mit zahlreichen Protokollen, z. B. Bosch Biphase (OSRD), Bilinx, Pelco P und D, kompatibel und kann daher nahtlos in vorhandene Sicherheitssysteme integriert werden.

Einsatzmöglichkeiten:

- Allgemeine Videoüberwachung
- Innenstadtbereiche
- ANPR-Anlagen
- Vandalismusgefährdete Bereiche
- Extreme Umgebungen
- Einsatzkräfte
- Hochsicherheitssysteme
- Prestigeprojekte
- Übertragung
- Meeres-/Küstenbereich
- Architektonische Objekte

Funktionsbeschreibung

Hochleistungsfähige PTZ-Tag/Nachtkameras

Bildsteuerung und -qualität sind entscheidende Aspekte jeder PTZ-Kamera. Die MIC Serie 550 Kamera bietet entsprechende Leistungsmerkmale. Die Kamera ist mit verschiedenen Objektiven mit 28-fachem oder dem branchenführenden 36-fachen optischen Zoom erhältlich und bietet einen vollen 12-fachen digitalen Zoom. Beide Kameraoptionen bieten eine horizontale Auflösung von 550 TVL und damit außergewöhnliche Bildschärfe und Detailgenauigkeit. Die Kameras sind zudem mit einer Technologie ausgestattet, die den Dynamikbereich um das 128-Fache erweitert. Die auch als WDR (Wide Dynamic Range, erweiterter Dynamikbereich) bezeichnete Technik ermöglicht selbst in extrem kontrastreichen Umgebungen eine klare Bildwiedergabe. Die Funktionen AutoScaling

(proportionales Zoomen) und AutoPivot (automatisches Drehen beim weiteren Neigen der Kamera) gewährleisten eine optimale Steuerung. Mit den Tag/Nachtfunktionen und einer außergewöhnlichen Empfindlichkeit bieten die MIC Serie 550 Kameras eine herausragende Leistung bei allen Lichtverhältnissen. Bei schwachem Licht wechseln die Kameras automatisch durch Entfernen des Infrarotfilters vom Farb- in den Schwarz-Weiß-Betrieb. Dadurch wird die Empfindlichkeit bei gleichbleibender höchster Bildqualität gesteigert. In sehr lichtschwachen Umgebungen erhöht die Steuerungsfunktion SensUp die Verschlusszeit automatisch auf bis zu eine Sekunde. Dadurch erhöht sich die Empfindlichkeit um mehr als das 50-Fache. Die Kamera eignet sich nicht nur für Aufnahmen bei schwachen Lichtverhältnissen, sondern sie bietet auch eine außergewöhnliche Leistung, wenn sie im Licht von Natriumdampflampen eingesetzt wird (die z. B. die Beleuchtung von Straßen und Tunneln verwendet werden). Unter diesen Bedingungen weisen Bilder üblicherweise einen gelben Farbstich auf. Daher kompensiert die MIC Serie 550 Kamera automatisch das Licht von Natriumdampflampen, sodass Objekte in ihrer ursprünglichen Farbe erscheinen. Mit besonders hohen Schwenk-/Neigegegeschwindigkeiten von 120°/60° pro Sekunde übertrifft die MIC Serie 550 Kamera andere Kameras ihrer Klasse. Die Kamera unterstützt 99 Vorpositionen und die beiden Rundgangsarten „Voreinstellungen“ und „Aufzeichnung/Wiedergabe“. In den voreingestellten Rundgang können bis zu 99 Vorpositionen einbezogen werden. Die Verweildauer zwischen den Voreinstellungen ist konfigurierbar, und die Reihenfolge und Häufigkeit, in der jede Voreinstellung abgearbeitet werden soll, kann angepasst werden. Die Kamera unterstützt außerdem zwei aufgezeichnete Rundgänge, die zusammen eine Bewegungsdauer von 15 Minuten ergeben. Dabei handelt es sich um Makros, in denen die Kamerabewegungen eines Bedieners, wie Schwenken, Neigen und Zoomen, aufgezeichnet wurden und die endlos wiedergegeben werden können.

Bessere Privatzenenausblendung

Die MIC Serie 550 Kamera ermöglicht die Verwendung von insgesamt 24 individuellen Privatzenen. Bis zu 8 Zonen können pro Szene angezeigt werden. Anders als herkömmliche Privatzenen kann jede dieser Zonen mit drei, vier oder sogar fünf Ecken zur Abdeckung komplexerer Formen programmiert werden. Jede Zone ändert problemlos und schnell ihre Größe, sodass das abgedeckte Objekt nicht sichtbar wird. Die einzelnen Zonen können schwarz, weiß oder unscharf dargestellt werden. Die unscharfe Option eignet sich, wenn die Privatsphäre gewahrt werden soll, eine Bewegungserkennung aber dennoch erforderlich ist.

Bildstabilisierung

Da die optischen Zoom-Funktionen der PTZ-Kameras stetig verbessert werden, ist die Bildstabilisierung von entscheidender Bedeutung, um durch instabile Kamerahalterungen verursachte Bewegungen zu eliminieren. Schon eine Bewegung der Kamerahalterung um 6 mm kann das Blickfeld um mehr als 6 m verschieben, wenn die Kamera stark gezoomt wird. Dadurch können Bilder unbrauchbar werden. Die in die MIC Serie 550 Kamera integrierten Bildstabilisierungsalgorithmen verringern Verwacklungen sowohl auf der vertikalen als auch der horizontalen Achse, was zu einer außergewöhnlich hohen Bildschärfe führt (Pixelverschiebung bis zu +/-10 % bei Frequenzen von bis zu 10 Hz). Im Gegensatz zu Konkurrenzsystemen wird die Kameraempfindlichkeit durch diese spezielle Bildstabilisierungslösung von Bosch nicht gemindert.

Einfache Installation und Wartung

Dank der innovativen Konfigurations-Tools für Videokomponenten (CTFID) von Bosch können Techniker oder Bediener praktisch an jedem Ort und ohne zusätzliche Verkabelung die PTZ-Kamera steuern, die Kameraeinstellungen ändern und sogar die Firmware aktualisieren.

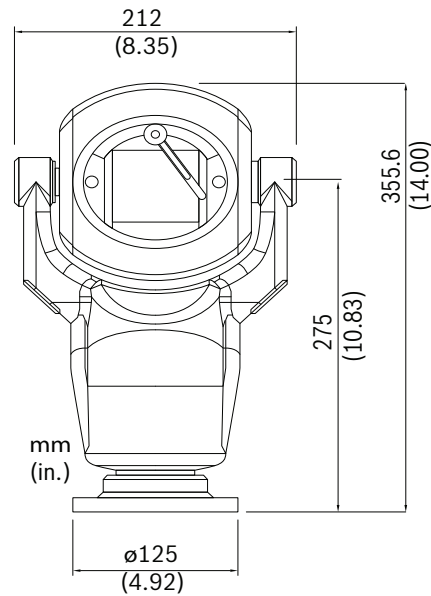
Die MIC Serie 550 Kamera verfügt über anspruchsvolle integrierte Diagnosefunktionen zur Vereinfachung der Wartung und Minimierung der Ausfallzeit. Mit dem On-Screen-Display (OSD) kann der Techniker kritische Parameter (z. B. interne Temperatur) schnell und einfach prüfen und feststellen, ob die Kamera innerhalb der zulässigen Bereiche betrieben wird.

Zertifikate und Zulassungen

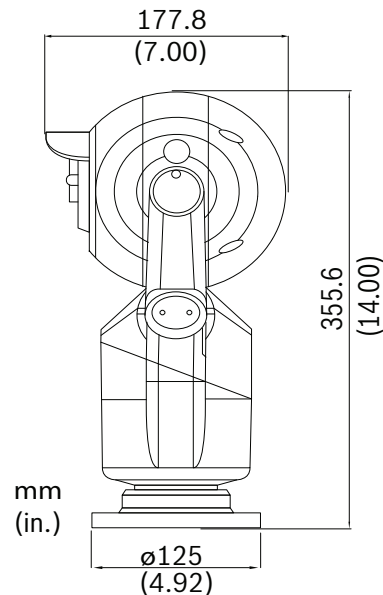
Elektromagnetische Verträglichkeit (EMC)	Entspricht FCC Teil 15, ICES-003 und CE-Vorschriften, einschließlich EN 50130-4 und EN 61000-3-2 & 3-3 und EN 55022
Produktsicherheit	Entspricht den CE-Vorschriften, UL-, EN- und IEC-Normen 60950-1 & 22
Wetterbeständigkeit	IP 68 (1 m Eintauchtiefe über 24 h)

Region	Zertifizierung
USA	UL

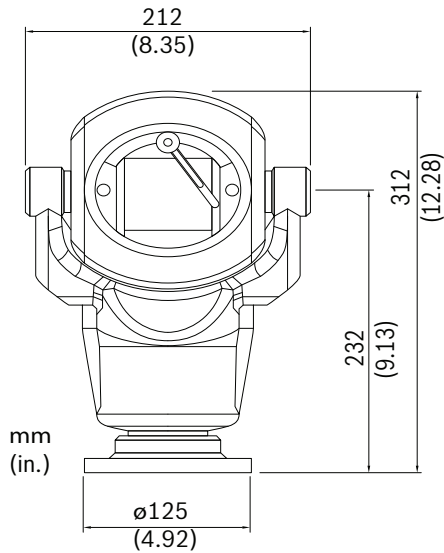
Planungshinweise



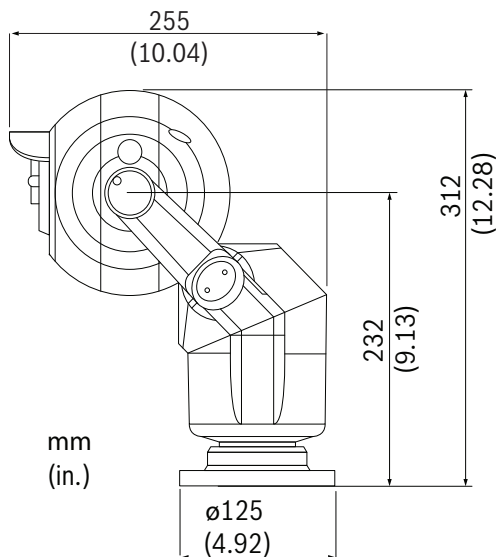
Frontansicht, 90° (aufrecht)



Seitenansicht, 90° (aufrecht)



Frontansicht, 45° (abgewinkelt)



Seitenansicht, 45° (abgewinkelt)

Lieferumfang**Technische Daten****Tag/Nachtkamera (36-fach)**

Bildwandler	1/4-Zoll-Exview-HAD-CCD (Vollbildverfahren, Progressive Scan)
Effektive Bildelemente	PAL: ca. 440.000; 752(H) x 582(V) NTSC: ca. 380.000; 768(H) x 494(V)
Objektiv	36-facher Zoom (3,4 bis 122,4 mm) f/1.6 bis f/4.5
Zoom-Geschwindigkeit	4,0 Sekunden (optisch Wide bis optisch TELE) 6,2 Sekunden (optisch WIDE bis digital TELE)

Fokus	Automatisch mit manueller Korrektur
Blende	Automatisch mit manueller Korrektur
Blickfeld	1,7° bis 57,8°
Videoausgang	1,0 Vss, 75 Ohm
Verstärkungsregelung	Auto/Manuell/Max. (-3 dB bis 28 dB, 2-dB-Schritte)
Kantenanhebung	Horizontal und vertikal
Digitaler Zoom	12-fach
Horizontale Auflösung	550 TVL (NTSC, PAL) typisch

Empfindlichkeit (typisch) ¹	30 IRE	50 IRE
Tagesmodus		
SensUp aus	0,66 lx	1,4 lx
SensUp ein (NTSC: 1/4 s, 15-fach; PAL: 1/3 s, 16,7-fach)	0,04 lx	0,1 lx
Nachtmodus		
SensUp aus	0,104 lx	0,209 lx
SensUp ein (NTSC: 1/4 s, 15-fach; PAL: 1/3 s, 16,7-fach)	0,0052 lx	0,0103 lx
Elektronische Verschlusszeit	1/1 bis 1/10.000 s, 22 Stufen	
Signal-Rausch-Verhältnis (SNR)	> 50 dB	
Weißabgleich	2000 K bis 10.000 K	

¹ Sofern nicht anderweitig angegeben, gelten folgende Testbedingungen: f/1.6; Verschluss 1/60 s (NTSC) bzw. 1/50 s (PAL); max. AGC

Kamera 28-fach Tag/Nacht

Bildwandler	1/4-Zoll-Exview-HAD-CCD (Vollbildverfahren, Progressive Scan)
Effektive Bildelemente	PAL: ca. 440.000; 752(H) x 582(V) NTSC: ca. 380.000; 768(H) x 494(V)
Objektiv	28-facher Zoom (3,5 bis 98,0 mm) f/1.35 bis f/3.7
Zoom-Geschwindigkeit	1,7 Sekunden (optisch WIDE bis optisch TELE, optisch WIDE bis digital TELE)
Fokus	Automatisch mit manueller Korrektur
Blende	Automatisch mit manueller Korrektur
Blickfeld	2,1° bis 55,8°
Videoausgang	1,0 Vss, 75 Ohm
Verstärkungsregelung	Auto/Manuell/Max. (-3 dB bis 28 dB, 2-dB-Schritte)

Kantenanhebung	Horizontal und vertikal	
Digitaler Zoom	12-fach	
Horizontale Auflösung	550 TVL (NTSC, PAL) typisch	
Empfindlichkeit (typisch)²	30 IRE	50 IRE
Tagesmodus		
SensUp aus	0,33 lx	0,66 lx
SensUp ein (NTSC: 1/4 s, 15-fach; PAL: 1/3 s, 16,7-fach)	0,02 lx	0,04 lx
Nachtmodus		
SensUp aus	0,066 lx	0,166 lx
SensUp ein (NTSC: 1/4 s, 15-fach; PAL: 1/3 s, 16,7-fach)	0,0026 lx	0,0082 lx
Elektronische Verschlusszeit	1/1 bis 1/10.000 s, 22 Stufen	
Signal-Rausch-Verhältnis (SNR)	> 50 dB	
Weißabgleich	2000 K bis 10.000 K	

² Sofern nicht anderweitig angegeben, gelten folgende Testbedingungen: f/1.35; Verschluss 1/60 s (NTSC) bzw. 1/50 s (PAL); max. AGC

Mechanische Daten

Antrieb	Bürstenloser, integrierter Schwenk-/Neigemotor-Antrieb
Schwenkbereich	360° kontinuierliche Rotation
Neigewinkel	270°
Neigebereich	Aufrechte Kamera: 58° bis +90° Abgewinkelte Kamera: 103° bis +90°
Variable Geschwindigkeit	Schwenken: 0,2°/Sekunde bis 120°/Sekunde Neigen: 0,2°/Sekunde bis 60°/Sekunde
Vorpositionsgeschwindigkeit	120°/Sekunde
Voreinstellungsgenauigkeit	0,17° (typisch)
Schwenken/Neigen proportional zum Zoom	Ja
Hörbare Geräusche	< 66 dB

Elektrische Daten

Eingangsspannung	18 VAC Nennwert
Leistungsaufnahme	Max. 18 W
Stromverbrauch	Max. 1 A

Sonstige Daten

Sektoren/Titel	16 unabhängige Sektoren mit je 20 Zeichen langem Titel
Privatzonenausblendung	24 individuell konfigurierbare Privatzonen
Vorpositionen	99, jede mit 20 Zeichen langem Titel
Kameraeinrichtung/-steuerung	RS-485, Bilinx (koaxial); auch Bosch Biphas mit Konverter (separat erhältlich)
Kommunikationsprotokolle	Bosch (Bilinx, OSRD), Pelco P/D (Bosch OSRD erfordert die Verwendung eines Konverters [MIC-BP3 oder MIC-BP4]; separat erhältlich.)
Rundgänge	Zwei (2) Rundgangarten: <ul style="list-style-type: none"> Aufgezeichnete Rundgänge: zwei (2), Gesamtdauer 15 Minuten Voreingestellter Rundgang: einer (1) mit bis zu 99 aufeinanderfolgenden Szenen und (1) angepasst mit bis zu 99 Szenen
Wischer	Standard
Waschanlagensteuerung	Optionaler Waschanlagensatz (MIC-WKT Satz mit entsprechender HAC-WAS Waschanlagenpumpe)
Unterstützte Sprachen	Englisch, Tschechisch*, Niederländisch, Französisch, Deutsch, Italienisch, Polnisch, Portugiesisch, Russisch*, Spanisch

* Als separates Sprachpaket erhältlich

Benutzeranschlüsse

Stromversorgung	Über Multikabel*
RS-485 Biphas ±	Steuerdaten (Optional; erfordert MIC Biphas-Modul mit externer Stromversorgung.)
Video	Koaxial über Multikabel
Alarめingänge	Ein (1) Sabotageeingang (acht [8] weitere Eingänge mit optionaler Alarmerkarte)
Relaisausgang	Zwei (2) Relaisausgänge und Waschanlagenrelais-Ausgang nur mit optionaler Alarmerkarte
Alarmerkommunikation	Sabotagekontakt (Masseverbindung)



Hinweis

* Multikabel separat erhältlich.

Umgebungsbedingungen

Schutzart	IP 68
Betriebstemperatur	-40 °C bis +60 °C

Kaltstart-Temperatur	-40 °C (Aufwärmzeit von 30 Minuten vor PTZ-Vorgängen erforderlich)
Lagertemperatur	-40 °C bis +70 °C
Luftfeuchtigkeit	0 bis 100 %
Windlast	209 km/h (Dauerlast) (Böen bis 290 km/h) Effektive Projektionsfläche (Effective Projected Area, EPA): 0,044 m ²
Vibration	IEC 60068-2-6, Test Fc: Vibration (sinusförmig), 20 m/s ² (2,0 g)
Stöße	IEC60068-2-7, Test Ea: Stoß, 20 g

Konstruktion

Abmessungen (B x H x T)	
Aufrecht und hängend	212 x 355 x 177 mm
Abgewinkelt	212 x 312 x 255 mm
Gewicht	7 kg, einschließlich 4-Zoll- Lochkreis- (PCD)-Trägerplatte
Sichtfenster	Flaches Sicherheitsglas
Konstruktionsmaterial	Massives Gussaluminium
Standardfarben	Schwarz (RAL9005), weiß (RAL9010) oder grau (RAL9006, in bestimmten Regionen erhältlich)
Standardoberfläche	Alodine 5200 Oberflächenbehandlung mit Pulverlackbeschichtung, Sandoberfläche
Wischer	Standard, langlebiger Silikonwischer
Winkelung	Winkelfunktion mit Bajonettverschluss, mit zwei Sicherheitsschrauben befestigt

Bestellinformationen

MIC-550ALB28N NTSC-Kamera, 28-fach, schwarz
PTZ, Tag/Nacht, Aluminium, schwarz, 28-fach, NTSC
Bestellnummer **MIC-550ALB28N**

MIC-550ALW28N NTSC-Kamera, 28-fach, weiß
PTZ, Tag/Nacht, Aluminium, weiß, 28-fach, NTSC
Bestellnummer **MIC-550ALW28N**

MIC-550ALB36N NTSC-Kamera, 36-fach, schwarz
PTZ, Tag/Nacht, Aluminium, schwarz, 36-fach, NTSC
Bestellnummer **MIC-550ALB36N**

MIC-550ALW36N NTSC-Kamera, 36-fach, weiß
PTZ, Tag/Nacht, Aluminium, weiß, 36-fach, NTSC
Bestellnummer **MIC-550ALW36N**

MIC-550ALB28P PAL-Kamera, 28-fach, schwarz
PTZ, Tag/Nacht, Aluminium, schwarz, 28-fach, PAL
Bestellnummer **MIC-550ALB28P**

MIC-550ALG28P PAL-Kamera, 28-fach, grau
PTZ, Tag/Nacht, Aluminium, grau, 28-fach, PAL
Hinweis: Nur in bestimmten Regionen erhältlich.
Bestellnummer **MIC-550ALG28P**

MIC-550ALW28P PAL-Kamera, 28-fach, weiß
PTZ, Tag/Nacht, Aluminium, weiß, 28-fach, PAL
Bestellnummer **MIC-550ALW28P**

MIC-550ALB36P PAL-Kamera, 36-fach, schwarz
PTZ, Tag/Nacht, Aluminium, schwarz, 36-fach, PAL
Bestellnummer **MIC-550ALB36P**

MIC-550ALG36P PAL-Kamera, 36-fach, grau
PTZ, Tag/Nacht, Aluminium, grau, 36-fach, PAL
Hinweis: Nur in bestimmten Regionen erhältlich.
Bestellnummer **MIC-550ALG36P**

MIC-550ALW36P PAL-Kamera, 36-fach, weiß
PTZ, Tag/Nacht, Aluminium, weiß, 36-fach, PAL
Bestellnummer **MIC-550ALW36P**

Zubehör/Erweiterungen

MIC Kabel 2 m
2 m langes FBAS-Kabel mit Stecker für Stromversorgung, Daten- und Videoübertragung für MIC Serie Kameras
Bestellnummer **MIC-CABLE-2M**

MIC Kabel, 10 m
10 m langes FBAS-Kabel mit Stecker für Stromversorgung, Daten- und Videoübertragung für MIC Serie Kameras
Bestellnummer **MIC-CABLE-10M**

MIC Kabel, 20 m
20 m langes FBAS-Kabel mit Stecker für Stromversorgung, Daten- und Videoübertragung für MIC Serie Kameras
Bestellnummer **MIC-CABLE-20M**

MIC Kabel, 25 m
25 m langes FBAS-Kabel mit Stecker für Stromversorgung, Daten- und Videoübertragung für MIC Serie Kameras
Bestellnummer **MIC-CABLE-25M**

MIC-24PSU-2 MIC-Netzteil, 24 VAC, 50/60 Hz
Netzteil, 24 VAC, 50/60 Hz mit zwei Videoausgängen für MIC Serie Kameras.
Bestellnummer **MIC-24PSU-2**

MIC-115PSU-2 MIC-Netzteil: 120 VAC, 50/60 Hz
Netzteil, 115 VAC, 50/60 Hz mit zwei Videoausgängen für MIC Serie Kameras.
Bestellnummer **MIC-115PSU-2**

MIC-240PSU-2 MIC-Netzteil, 230 VAC, 50/60 Hz

Netzteil, 230 VAC, 50/60 Hz mit zwei Videoausgängen für MIC Serie Kameras.

Bestellnummer **MIC-240PSU-2**

MIC IP Netzteil 24 VAC

24 VAC, 50/60 Hz, IP-fähiges Netzteil für MIC Serie Kameras

Bestellnummer **MIC-IP-PS-24**

MIC IP Netzteil 115 VAC

115 VAC, 50/60 Hz, IP-fähiges Netzteil für MIC Serie Kameras

Bestellnummer **MIC-IP-PS-115**

MIC IP Netzteil 230 VAC

230 VAC, 50/60 Hz, IP-fähiges Netzteil für MIC Serie Kameras

Bestellnummer **MIC-IP-PS-230**

MIC-DCA-BD Hoher Kabelkanaladapter, schwarz

Hoher Kabelkanaladapter für 4-Zoll- PCD-Basis, schwarze Sandoberfläche (RAL9005)

Bestellnummer **MIC-DCA-BD**

MIC-DCA-WD Hoher Kabelkanaladapter, weiß

Hoher Kabelkanaladapter für 4-Zoll- PCD-Basis, weiße Sandoberfläche (RAL9010)

Bestellnummer **MIC-DCA-WD**

MIC-DCA-GD Hoher Kabelkanaladapter, grau

Hoher Kabelkanaladapter für 4-Zoll- PCD-Basis, graue Sandoberfläche (RAL9006)

Bestellnummer **MIC-DCA-GD**

MIC-SCA-BD Flacher Kabelkanaladapter, schwarz

Flacher Kabelkanaladapter für MIC-WMB, MIC-PMB oder MIC-SPR, schwarze Sandoberfläche (RAL9005)

Bestellnummer **MIC-SCA-BD**

MIC-SCA-WD Flacher Kabelkanaladapter, weiß

Flacher Kabelkanaladapter für Halterung MIC-WMB, MIC-PMB oder MIC-SPR, weiße Sandoberfläche (RAL9010)

Bestellnummer **MIC-SCA-WD**

MIC-SCA-GD Flacher Kabelkanaladapter, grau

Flacher Kabelkanaladapter für MIC-WMB, MIC-PMB oder MIC-SPR, graue Sandoberfläche (RAL9006)

Bestellnummer **MIC-SCA-GD**

MIC-SPR-BD Spreizplatte, schwarz

Aluminium-Spreizplatte für die Aufputz-Montage auf Mauerwerk, schwarze Sandoberfläche (RAL9005)

Bestellnummer **MIC-SPR-BD**

MIC-SPR-WD Spreizplatte, weiß

Aluminium-Spreizplatte für die Aufputz-Montage auf Mauerwerk, weiße Sandoberfläche (RAL9010)

Bestellnummer **MIC-SPR-WD**

MIC-SPR-GD Spreizplatte, grau

Aluminium-Spreizplatte für die Aufputz-Montage auf Mauerwerk, graue Sandoberfläche (RAL9006)

Bestellnummer **MIC-SPR-GD**

MIC-CMB-BD Eckenhalterung, schwarz

Eckenhalterung, schwarze Sandoberfläche (RAL9005)

Bestellnummer **MIC-CMB-BD**

MIC-CMB-WD Eckenhalterung, weiß

Eckenhalterung, weiße Sandoberfläche (RAL9010)

Bestellnummer **MIC-CMB-WD**

MIC-WMB-BD Wandhalterung, schwarz

Wandhalterung, schwarze Sandoberfläche (RAL9005)

Bestellnummer **MIC-WMB-BD**

MIC-WMB-WD Wandhalterung, weiß

Wandhalterung, weiße Sandoberfläche (RAL9010)

Bestellnummer **MIC-WMB-WD**

MIC-WMB-GD Wandhalterung, grau

Wandhalterung, graue Sandoberfläche (RAL9006)

Bestellnummer **MIC-WMB-GD**

MIC-PMB Masthalterung

Masthalterung (einschließlich 2x 455-mm-Edelstahl-Mastbänder für Mastdurchmesser von 75 bis 145 mm)

Bestellnummer **MIC-PMB**

MIC-BP3 Biphase-Konverter

Biphase-Konverter für IR-Netzteile oder Nicht-IR-Netzteile ohne verfügbaren freien

Erweiterungssteckplatz

Bestellnummer **MIC-BP3**

MIC-BP4 Biphase-Konverter

Biphase-Konverter für Nicht-IR-Netzteile

Bestellnummer **MIC-BP4**

MIC-ALM Alarmkarte and Antriebsplatine für die Pumpe der Waschanlage

Alarm mit 8 Eingängen und Antriebsplatine für Pumpe der Waschanlage für Netzteil (nicht für IR-Netzteil)

Bestellnummer **MIC-ALM**

MIC-WKT Waschanlagensatz

Waschanlagensatz für Nicht-IR-Modelle der MIC Serie (einschl. Antriebsplatine für Pumpe der Waschanlage, Waschanlagendüse und Halterungen für Wandmontage und 4-Zoll- PCD-Basis)

Bestellnummer **MIC-WKT**

MICUSB485CVTR2 USB-auf-RS485-Signalkonverter

USB-auf-RS485-Signalkonverter für den Anschluss von MIC Serie Kameras an einen PC

Bestellnummer **MICUSB485CVTR2**

VP-USB-Kabel

USB-BNC-Adapter

Bestellnummer **VP-USB**

VG4-SFPSCKT LWL-Ethernet-Medienkonverter-Kit

Ethernet-Medienkonverter Videosender/

Datenempfänger-Lichtwellenleiter-Kit

Bestellnummer **VG4-SFPSCKT**

Software Erweiterungen

VP-CFGSFT Konfigurations-Tool für Videokomponenten

Kamera-Konfigurationssoftware zur Verwendung mit

Bilinx-Kameras

Bestellnummer **VP-CFGSFT**

Represented by:

Germany:

Bosch Sicherheitssysteme GmbH
Robert-Bosch-Ring 5 und 7
85630 Grasbrunn
Tel.: +49 (0)89 6290 0
Fax: +49 (0)89 6290 1020
de.securitysystems@bosch.com
www.boschsecurity.de

Weitere Produktinformationen:

Bosch Sicherheitssysteme STDE
Werner-Heisenberg-Strasse 16
34123 Kassel
Tel.: /Fax: +49 (0)561 89 08
CCTV: -200/-299; Comm. -300/-399
Einbruch/Brand/Access: -500/-199
de.securitysystems@bosch.com
www.bosch-sicherheitsprodukte.de