

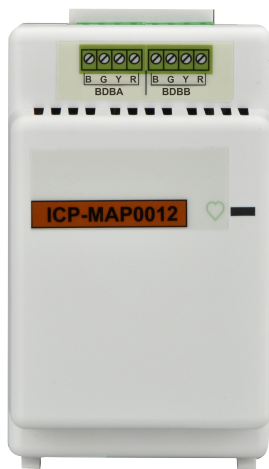
Módulo divisor CAN MAP

www.boschsecurity.es



BOSCH

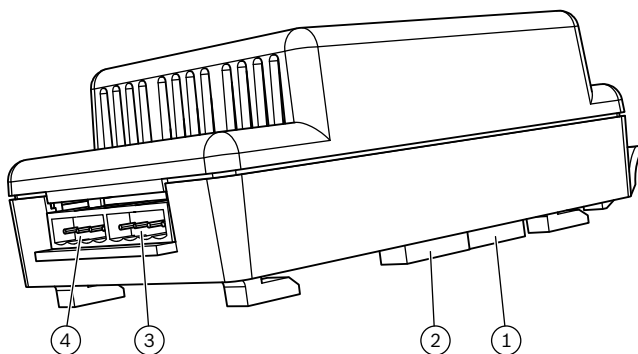
Innovación para tu vida



- ▶ Cableado flexible en varias direcciones a través de dos ramales independientes
- ▶ Alta fiabilidad gracias a 17 áreas independientes
- ▶ Menos costes de inversión
- ▶ Fácil instalación con tan solo deslizar el módulo en el raíl
- ▶ No se necesita ninguna configuración

Dispositivo de hardware opcional que permite dividir un bus de datos de Bosch (BDB) en dos ramales aislados e independientes para conectar más teclados, gateways y fuentes de alimentación externas. De este modo, se puede diseñar un sistema de cableado flexible en varias direcciones con una longitud de cable de hasta 500 m, además de obtener una mayor fiabilidad.

Resumen del sistema



Descripción del sistema

1	Conector de bus de datos de Bosch (BDB)
2	Conector de bus de datos de Bosch (BDB)
3	Conector de bus de datos de Bosch A (BDB A)
4	Conector de bus de datos de Bosch B (BDB B)

Terminales y conectores

El módulo se incluye en una caja de plástico. Se puede acceder a los bloques de terminales y los conectores del sistema sin quitar la base o la tapa de plástico.

Funciones básicas

Áreas aisladas e independientes

Se pueden instalar hasta ocho módulos divisores CAN con dos ramales cada uno en un sistema MAP 5000. Por tanto, se pueden crear hasta 16 áreas aisladas e independientes además del bus de datos de Bosch (BDB) interno.

Si se produce un error en un área, el resto de las áreas no se ven afectadas y funcionan sin problemas.

Número de dispositivos por ramal

Se puede configurar un máximo de 71 dispositivos CAN en el bus de datos de Bosch (BDB) externo por sistema MAP 5000. Estos 71 dispositivos se pueden dividir individualmente en los ramales.

Si se supera la corriente de salida máxima por ramal de 900 mA, se puede añadir una fuente de alimentación adicional.

Cableado flexible

La longitud máxima de cable para cada ramal es de 500 m. De este modo, se consigue una cobertura más flexible porque los ramales se pueden disponer en varias direcciones.

Alta fiabilidad

Los ramales aislados e independientes ofrecen una alta protección frente a errores y, por tanto, una mayor fiabilidad del sistema.

Conformidad con VdS

Para realizar una instalación conforme con VdS, es necesario usar áreas aisladas e independientes. Además del área de conformidad con VdS del bus de datos de (BDB) interno, el módulo del divisor CAN permite que hasta 16 áreas del bus de datos de Bosch (BDB) externo cumplan la normativa VdS con menos costes de inversión.

Instalación

El módulo se puede instalar fácilmente deslizando sobre el raíl de la placa de montaje con bisagra.

Configuración

No se necesita ninguna configuración.

Certificados y homologaciones

Región	Certificación	
Alemania	VdS	G111040 ICP-MAP-5000
Europa	CE	EN 55022, EN 50130-4, EN 6100-3-2, EN 6100-3-3, EN 60950-1 MAP 5000 family
	CE	EN 50130-4, EN 61000-6-3, MAP CAN Splitter Module
	EN50131	EN-ST-000121 MAP 5000

Piezas incluidas

Cant.	Componente
1	Módulo divisor CAN ICP-MAP0012
1	Cable corto CAN ICP-MAP0134
2	Conector de terminal (verde)
1	Manual de instalación

Especificaciones técnicas

Especificaciones eléctricas

Tensión mínima de funcionamiento en VCC	16
Tensión máxima de funcionamiento en VCC	29
Tensión nominal en VCC	28

Corriente nominal en mA	50
Corriente máxima de salida en mA por ramal	900

Especificaciones mecánicas

Dimensiones en cm (Al. x An. x Pr.)	15,9 x 8,3 x 6,4
Peso en gr	168
Material de la carcasa	Plástico ABS
Color	color hueso

Especificaciones medioambientales

Temperatura mínima de funcionamiento en °C	-10
Temperatura máxima de funcionamiento en °C	55
Temperatura mínima de almacenamiento en °C	-20
Temperatura máxima de almacenamiento en °C	60
Humedad relativa mínima en %	5
Humedad relativa máxima en %	95
Consumo	interior
Clase de protección	IP30
Nivel de seguridad	IK04
Clase ambiental	II

Información sobre pedidos

Módulo divisor CAN MAP

Proporciona dos ramales aislados e independientes para la conexión de más teclados, gateways y fuentes de alimentación externas.

Número de pedido **ICP-MAP0012**

Representada por:

Spain:
Bosch Security Systems, SAU
C/Hermanos García Noblejas, 19
28037 Madrid
Tel.: +34 914 102 011
Fax: +34 914 102 056
es.securitysystems@bosch.com
www.boschsecurity.es

Americas:
Bosch Security Systems, Inc.
130 Perinton Parkway
Fairport, New York, 14450, USA
Phone: +1 800 289 0096
Fax: +1 585 223 9180
security.sales@us.bosch.com
www.boschsecurity.us

America Latina:
Robert Bosch Ltda
Security Systems Division
Via Anhanguera, Km 98
CEP 13065-900
Campinas, Sao Paulo, Brazil
Phone: +55 19 2103 2860
Fax: +55 19 2103 2862
latam.boschsecurity@bosch.com
www.boschsecurity.com