

LTC 8785 Series



Security Systems

DE | Installationsanleitung
Code Converter Units

BOSCH

Wichtige Sicherheitshinweise

1. Anweisungen lesen, befolgen und aufbewahren - Alle Sicherheits- und Bedienungsanweisungen sind vor der Inbetriebnahme des Geräts zu lesen und zu befolgen. Die Anweisungen sind für zukünftiges Nachschlagen aufzubewahren.
2. Warnhinweise beachten - Alle Warnhinweise am Gerät und in der Bedienungsanleitung beachten.
3. Zusatzgeräte - Verwenden Sie keine Zusatzgeräte, die nicht vom Produkthersteller empfohlen werden, da sonst Gefahren auftreten können.
4. Installationshinweise - Bringen Sie dieses Gerät nicht auf einer instabilen Halterung, einem Stativ oder Ähnlichem an. Das Gerät kann sonst zu Boden fallen und so den Benutzer ernsthaft verletzen oder selbst beschädigt werden. Verwenden Sie ausschließlich vom Hersteller empfohlene bzw. die im Lieferumfang des Geräts enthaltenen Zubehörteile. Befestigen Sie das Gerät entsprechend den Anweisungen vom Hersteller. Das Gerät auf einem Wagen darf nur mit äußerster Sorgfalt bewegt werden. Durch unvermitteltes Anhalten, extreme Krafteinwirkung und unebene Oberflächen werden das Gerät und der Wagen möglicherweise zum Umstürzen gebracht.
5. Reinigen - Ziehen Sie den Netzstecker des Geräts aus der Steckdose, bevor Sie es reinigen. Befolgen Sie sämtliche Anweisungen zum Gerät. Normalerweise ist das Reinigen mit einem feuchten Tuch ausreichend. Verwenden Sie keine flüssigen Reiniger oder Reiniger in Sprühdosens.
6. Wartung - Versuchen Sie nicht, das Gerät selbst zu warten. Durch Öffnen oder Entfernen von Abdeckungen können Sie hohen elektrischen Spannungen oder anderen Gefahren ausgesetzt sein. Lassen Sie Wartungsarbeiten nur von qualifiziertem Wartungspersonal ausführen.
7. Im Fall von Beschädigungen, bei denen eine Wartung erforderlich ist - Ziehen Sie den Netzstecker aus der Steckdose, und überlassen Sie das Gerät qualifiziertem Personal zur Wartung, wenn eine der folgenden Bedingungen eintritt:
 - Das Netzkabel oder der Netzstecker ist beschädigt.
 - Flüssigkeit oder Fremdkörper sind in das Gerät gelangt.
 - Das Gerät ist mit Wasser in Kontakt gekommen und/oder wurde rauen Umgebungsbedingungen (z.B. Regen, Schnee, etc.) ausgesetzt.
 - Funktioniert das Gerät nicht ordnungsgemäß, obwohl die Betriebshinweise befolgt werden, nehmen Sie nur an jenen Bedienelementen Änderungen vor, die in den Betriebsanweisungen beschrieben werden. Unsachgemäße Änderungen an anderen Bedienelementen können zu Beschädigungen führen, die einen umfangreichen Eingriff eines qualifizierten Servicemitarbeiters erforderlich machen.
 - Das Gerät ist zu Boden gefallen oder das Gehäuse wurde beschädigt.
 - Eine auffällige Veränderung in der Leistung des Geräts ist aufgetreten. In diesem Fall muss das Gerät gewartet werden.
8. Ersatzteile - Falls Ersatzteile erforderlich sind, hat der Servicemitarbeiter Ersatzteile zu verwenden, die vom Hersteller empfohlen werden bzw. den ursprünglichen Teilen entsprechen. Die Verwendung falscher Ersatzteile kann zu Feuer, einem elektrischen Schlag oder anderen Gefahren führen.
9. Sicherheitstest - Bitten Sie den Servicemitarbeiter, nach dem Abschluss einer Wartung oder Reparatur einen Sicherheitstest auszuführen, um sicherzustellen, dass das Gerät ordnungsgemäß funktioniert.
10. Stromquelle - Das Gerät sollte nur mit der auf dem Etikett genannten Stromquelle betrieben werden. Wenn Sie sich nicht sicher sind, ob Sie das Gerät mit einer bestimmten Stromquelle betreiben können, fragen Sie den Händler, bei dem Sie das Gerät erworben haben, oder Ihren Stromanbieter.
 - Nähere Informationen zu Geräten, die mit Batterien betrieben werden, finden Sie in der Bedienungsanleitung.
 - Für Geräte, die mit externen Netzgeräten betrieben werden, sind nur empfohlene und geprüfte Netzgeräte zu verwenden.
 - Für Geräte, die mit einem Netzgerät mit eingeschränkter Leistung betrieben werden, hat das Netzgerät der Norm EN60950 zu entsprechen. Andere Ersatznetzgeräte können das vorliegende Gerät beschädigen und zu Feuer oder einem elektrischen Schlag führen.
 - Für Geräte, die bei 24 V Wechselstrom betrieben werden, beträgt die normale Eingangsspannung 24 V Wechselstrom. Die Eingangsspannung am Gerät sollte 30 V Wechselstrom nicht überschreiten. Die vom Kunden bereitgestellte Verdrahtung von der Stromquelle (24 V Wechselspannung) zum Gerät hat den elektrischen Codes (Klasse 2 Leistungsstufen) zu entsprechen. Die Stromquelle (24 V Wechselspannung) ist nicht an den Anschlüssen bzw. an den Stromversorgungsanschlüssen am Gerät zu erden.
11. Koax-Erdung - Wenn ein Kabelsystem für den Außengebrauch mit dem Gerät verbunden ist, stellen Sie sicher, dass das Kabelsystem geerdet ist. In den USA erhältliche Modelle – Abschnitt 810 des National Electrical Code, ANSI/NFPA No.70-1981, enthält Informationen zur ordnungsgemäßen Erdung der Halterung, zur Koax-Erdung an einem Entladegerät, zur Größe von Erdungsleitern, zum Standort des Entladegeräts, zur Verbindung mit Entladungselektroden und zu Anforderungen bezüglich der Entladungselektroden.
12. Erdung oder Polarisierung - Dieses Gerät verfügt möglicherweise über einen polarisierten Wechselstromstecker (ein Stecker, bei dem ein Stift breiter ist als der andere). Bei dieser Schutzsicherung kann der Stecker nur in einer Richtung in eine Steckdose eingesetzt werden. Wenn Sie den Stecker nicht vollständig in die Steckdose einführen können, drehen Sie ihn um und versuchen Sie es erneut. Wenn Sie den Stecker nach wie vor nicht einführen können, bitten Sie einen Elektriker, die Steckdose durch ein neueres Modell zu ersetzen. Versuchen Sie nicht, die Schutzsicherung des polarisierten Steckers zu umgehen.

Alternativ kann das Gerät über einen 3-phasigen Erdungsstecker mit einem dritten (Erdungs-)Stift verfügen. Bei dieser Schutzsicherung kann der Stecker nur in eine geerdete Steckdose eingesetzt werden. Wenn Sie den Stecker nicht in die Steckdose einführen können, bitten Sie einen Elektriker, die Steckdose durch ein neueres Modell zu ersetzen. Versuchen Sie nicht, die Schutzsicherung des geerdeten Steckers zu umgehen.
13. Blitzschlag - Schützen Sie das Gerät zusätzlich während eines Gewitters oder wenn es über einen längeren Zeitraum nicht verwendet wird, indem Sie den Stecker aus der Steckdose ziehen und die Verbindung zum Kabelsystem trennen. So kann das Gerät nicht durch einen Blitzschlag oder Überspannung beschädigt werden.

Geräte Für Den Inneneinsatz

- 1. Wasser und Feuchtigkeit** - Verwenden Sie dieses Gerät nicht in der Nähe von Wasser (z.B. in einem feuchten Keller) oder an feuchten Orten.
- 2. Eintritt von Fremdkörpern und Flüssigkeit** - Stecken Sie keinerlei Fremdkörper in die Öffnungen des Geräts, da Sie so Teile mit hoher Spannung berühren oder Teile kurzschließen können, was zu Feuer oder einem elektrischen Schlag führen kann. Verschütten Sie keinerlei Flüssigkeit über dem Gerät.
- 3. Netzkabel und Netzkabelschutz** - Für Geräte, die bei 230 V Wechselstrom, 50 Hz, betrieben werden, muss das Ein- und Ausgangsnetzkabel den neuesten Versionen der IEC-Veröffentlichung 227 oder IEC-Veröffentlichung 245 entsprechen. Netzkabel sollten so verlegt werden, dass niemand darauf tritt und dass keine anderen Gegenstände darauf gestellt oder dagegen gelehnt werden. Schützen Sie besonders Kabel, Stecker und Buchsen sowie deren Geräteeintritt.
- 4. Überlastung** - Überlasten Sie Steckdosen und Verlängerungskabel nicht, da dies zu Feuer oder einem elektrischen Schlag führen kann.

Geräte Für Den Ausseneinsatz

Stromleitungen - Ein System für den Außengebrauch darf nicht in der Nähe von Überlandleitungen, elektrischen Leitungen und Stromkreisen verwendet werden, wo es mit diesen Leitungen oder Stromkreisen in Berührung kommen kann. Bei der Installation eines Systems für den Außengebrauch dürfen Sie keinesfalls mit solchen Stromleitungen oder -kreisen in Kontakt kommen, da dieser Kontakt tödlich sein kann. In den USA erhältliche Modell – Folgen Sie den Vorschriften des National Electrical Code Article 820 für die Installation von CATV-Systemen.

Geräte Für Die Rack-Montage

- 1. Belüftung** - Dieses Gerät sollte nirgendwo eingebaut werden, sofern nicht die ordnungsgemäße Belüftung sichergestellt werden kann und die Anweisungen des Herstellers befolgt werden. Die maximale Betriebstemperatur für dieses Gerät sollte nicht überschritten werden.
- 2. Mechanische Belastung** - Beim Aufbau des Geräts in einem Rack ist auf mögliche Gefahren durch ungleiche mechanische Belastung zu achten.

Sicherheitshinweise



VORSICHT

ELEKTRISCHE SPANNUNG.
NICHT ÖFFNEN!



VORSICHT: UM EINEN ELEKTRISCHEN SCHLAG ZU VERMEIDEN, IST DIE ABDECKUNG (ODER RÜCKSEITE) NICHT ZU ENTFERNEN. ES BEFINDEN SICH KEINE TEILE IN DIESEM BEREICH, DIE VOM BENUTZER GEWARTET WERDEN KÖNNEN. LASSEN SIE WARTUNGSARBEITEN NUR VON QUALIFIZIERTEM WARTUNGSPERSONAL AUSFÜHREN.



Das Symbol macht auf nicht isolierte „gefährliche Spannung“ im Gehäuse aufmerksam. Dies kann zu einem elektrischen Schlag führen.



Der Benutzer sollte sich ausführlich über Anweisungen für die Bedienung und Instandhaltung (Wartung) in den begleitenden Unterlagen informieren.



Achtung! Die Installation sollte nur von qualifiziertem Kundendienstpersonal gemäß jeweils zutreffender Elektrovorschriften ausgeführt werden.



Unterbrechung des Netzanschlusses. Geräte mit oder ohne Netzschalter haben Spannung am Gerät anliegen, sobald der Netzstecker in die Steckdose gesteckt wird. Das Gerät ist jedoch nur betriebsbereit, wenn der Netzschalter (EIN/AUS) auf EIN steht. Wenn das Netzkabel aus der Steckdose gezogen wird, ist die Spannungszuführung zum Gerät vollkommen unterbrochen.



ACHTUNG
Bei der Handhabung
elektrostatisch empfindlicher
Geräte sind
Vorsichtsmaßnahmen
einzuhalten.

WARNUNG:

Elektrostatisch empfindliches Gerät. Um elektrostatische Entladungen zu vermeiden, sind die CMOS/MOSFET-Vorsichtsmaßnahmen ordnungsgemäß auszuführen.

HINWEIS: Bei der Handhabung elektrostatisch empfindlicher, gedruckter Schaltungen sind geerdete Antistatik-Gelenkbänder zu tragen und die ESD-Sicherheitsvorkehrungen ordnungsgemäß einzuhalten.

INHALTSVERZEICHNIS

Wichtige Sicherheitshinweise	2
1 AUSPACKEN	5
2 KUNDENDIENST	5
3 BESCHREIBUNG	5
4 INSTALLATION	5
4.1 Leistungswerte	5
4.2 Verfahrensweise	5
4.3 Entfernung der Abdeckung	6
4.4 Montageoptionen	6
5 BETRIEB	7
6 ABBILDUNGEN	7

1 AUSPACKEN

Vorsichtig auspacken. Es handelt sich um elektronische Anlagen, die vorsichtig gehandhabt werden müssen.

Prüfen Sie Folgendes:

- Prüfen Sie die Modellnummer des Geräts
- Ein (1) Kabel mit 9-poligem D-sub Stecker
- Stecker Set, bestehend aus acht (8) 12-poligen Steckern
- Installation Handbuch

Wenn ein Teil beim Versand scheinbar beschädigt wurde, legen Sie es wieder in seine Verpackung zurück und benachrichtigen Sie unverzüglich den Spediteur. Falls Teile fehlen, benachrichtigen Sie den für Ihre Region zuständigen Verkaufsrepräsentanten oder Kundendienst von Bosch Security Systems, Inc.

Der Versandkarton ist der sicherste Behälter für den Transport des Geräts. Bewahren Sie ihn zur Wiederverwendung auf.

2 KUNDENDIENST

Wenn das Gerät jemals repariert werden muß, sollte sich der Kunde mit dem nächstliegenden Bosch Security Systems, Inc. Service Center (KD) in Verbindung setzen, um Autorisierung zur Einsendung und Versandanweisungen zu erhalten.

Kundendienstzentren

USA: 800-366-2283 or 717-735-6638

fax: 800-366-1329 or 717-735-6639

CCTV Teile

phone: 800-894-5215 or 408-956-3853 or 3854

fax: 408-957-3198

e-mail: BoschCCTVparts@ca.slr.com

Kanada: 514-738-2434

Europa, Naher Osten & Asien-Pazifik-Region:
32-1-440-0711

Weitere Informationen finden Sie unter

www.boschsecuritysystems.com. nter

www.boschsecuritysystems.com.

3 BESCHREIBUNG

Bei der Baureihe LTC 8785 handelt es sich um SteuerCodes zur Umwandlung von Zweiphasen-SteuerCodes 'veränderlicher Geschwindigkeit' der Baureihe Allegiant® in ZweiphasensteuerCodes 'konstanter Geschwindigkeit'.

Wenn AutoDome® Schwenk-/Kipp-/Zoom-Kameras den bestehenden Allegiant Systemen hinzugefügt

werden, empfiehlt es sich gewöhnlich, sie im Modus 'veränderliche Geschwindigkeit' einzusetzen. Die Tastaturen LTC 8553/00 und LTC 8555/00, die mit proportionalen Joysticks ausgerüstet sind, sind dem System hinzuzufügen, wie auch ein Upgrade des Systemprozessors, damit die neuen SteuerCodes veränderlicher Geschwindigkeit generiert werden können. Wenn das bestehende System ältere Arten von Empfängern/Treibern des Typs TC8561 enthält, ergibt sich ein Code-Kompatibilitätsproblem.

Empfänger/Treiber der älteren Baureihe TC8561 waren nur für den Betrieb unter Verwendung von SteuerCodes mit 'konstanter Geschwindigkeit' ausgelegt und können beim Empfang der neueren Codes mit veränderlicher Geschwindigkeit nicht funktionieren. Um dieses Problem zu lösen, sind die Code-Konverter der Baureihe LTC 8785 so ausgelegt, daß in dieser Art von System eine Quelle von SteuerCodes mit 'konstanter Geschwindigkeit' beibehalten wird.

Die Baureihe LTC 8785 bietet 32 separate Ausgänge für den Antrieb von bis zu 256 bestehenden Empfängern/Treibern des Typs TC8561. Die Verdrahtung kann entweder sternförmig oder in Hintereinanderschaltung erfolgen. Jeder Ausgang kann bis zu 8 Empfänger/Treiber antreiben, bei Hintereinanderschaltung bis zu 1500 m, unter Verwendung von 1 mm² (Belden 8760 oder gleichwertiger 18 AWG) abgeschirmter verdrillter Doppelleitung. Es wird ein 2 m langes Datenkabel als Schnittstelle zu dem bestehenden Allegiant LTC 8568/00 Signalverteiler mitgeliefert. Das Gerät akzeptiert außerdem SteuerCode, der von Code Merger Geräten der Baureihen LTC 8569, LTC 8571 oder LTC 8572 ausgeht.

4 INSTALLATION

4.1 Leistungswerte

Model Nr ¹	Nennspannung	Spannungs- bereich	Leistung ²
LTC 8785/60	120 VAC, 50/60 Hz	108 bis 132	12 W
LTC 8785/50	220-240 VAC, 50/60 Hz	198 bis 264	12 W

¹Diese Geräte werden evtl. mit geerdeten Netzkabeln geliefert; die Erdung darf nicht umgangen/deaktiviert werden.

²Nennleistung bei Nennspannung.

4.2 Verfahrensweise

Halten Sie sich bei Befolgung der nachstehenden Anweisungen ggf. an die ABBILDUNGEN.

Installieren Sie die Baureihe LTC 8785 nach Möglichkeit nahe genug bei dem bestehenden LTC 8568/00 Signalverteiler (oder Code Merger der

Baureihe LTC 8569), so daß das mitgelieferte 2 m lange Datenkabel einen der Ausgänge des Geräts LTC 8568/00 erreicht. Die Datenausgangskabel für die älteren Empfänger/Treiber der Baureihe TC8561 müssen von dem bestehenden Signalverteiler LTC 8568/00 abgenommen und an die Ausgänge der Baureihe LTC 8785 angeschlossen werden. Die älteren passenden LTC 8568/00 Klemmleisten können direkt an die Steckverbinder an der Rückwand der neuen Baureihe LTC 8785 angeschlossen werden. Gegebenenfalls können die abgeschirmten verdrehten Doppelleitungen von den älteren Steckverbindern abgenommen und direkt mit den neuen Steckverbindern verdrahtet werden.

Wenn diese Geräte weiter entfernt aufgestellt werden, müssen die Datenausgangskabel für die Empfänger/Treiber verlängert oder den Erfordernissen entsprechend zu dem neuen Standort verlegt werden.

Der Dateneingang zur Baureihe LTC 8785 erfolgt über den 9poligen D-Steckverbinder an der Rückwand. Das mitgelieferte Datenkabel muß so vorbereitet werden, daß es zum Anschluß an einen Ausgang des bestehenden LTC 8568/00 Signalvertailers verwendet werden kann.

- Sie bereiten das Datenkabel dadurch vor, daß Sie das Kabelende mit dem 9poligen D-Stecker abtrennen.
- Lokalisieren Sie die drei Leiter für Daten + (Pin 1), Daten - (Pin 2) und Abschirmung (Pin 3).
- Ziehen Sie die Isolierung von den Enden der drei Leiter um ca. 6 bis 7 mm ab, so daß sich diese an eine der Ausgangs-klemmleisten des bestehenden LTC 8568/00 Geräts anschließen lassen.
- Den Leiter für Pin 1 an eine "+" Klemme des Ausgangs LTC 8568/00 anschließen; Pin 2 wird an einen "-" Ausgang und Pin 3 an einen "S" Ausgang angeschlossen.
- Gegebenenfalls kann eine abgeschirmte verdrehte Doppelleitung zur Verlängerung der Datenleitung zwischen einem Ausgang von LTC 8568/00 und dem Eingang zur Baureihe LTC 8785 verwendet werden.

- Installieren Sie das AC Netzkabel an der entsprechenden Stromquelle. Die Stromleuchtdiode (POWER LED) an der Fronttafel des Code-Konverters müßte leuchten, sobald Strom anliegt.

4.3 Entfernung der Abdeckung



Die Entfernung der Abdeckung und Hantieren im Innern des Gerätes sollten nur von qualifiziertem Personal erfolgen. Der Stecker des Gerätes sollte immer aus der Steckdose gezogen werden, bevor man die Abdeckung entfernt, und nicht wieder hineingesteckt werden, solange die Abdeckung entfernt ist.

4.4 Montageoptionen

4.4.1 Rack-Montage

Die Geräte werden ab Werk in einem Gehäuse geliefert, das sich zur Rack-Montage in einem EIA 19"-Rack eignet. Das Gehäuse entspricht der EIA Standard-Rackbreite (19"/ca. 48 cm) und ist zwei Rack-Einheiten hoch (3,5"/ca. 9 cm). Nehmen Sie die vier Gummifüße unten vom Gehäuse ab, bevor Sie es in einer Konsole anbringen.

4.4.2 Desk Top Montage

Wird das Gerät nicht im Rack montiert, sind die Montageansätze des Gehäuses zu entfernen. Die Abdeckung des Geräts muß entfernt werden, um Zugang zu den Montageansätzen zu erhalten. Die Abdeckung sollte nur von qualifiziertem Wartungspersonal durchgeführt werden. Das Gerät muß stets von der AC-Stromquelle getrennt sein, bevor Sie die Abdeckung entfernen. Die obere Abdeckung ist mit Hilfe von 4 Schrauben am Gehäuse befestigt, die sich an der Rückseite des Geräts befinden. Sobald die Schrauben entfernt sind, läßt sich die Abdeckung zurückschieben und ganz vom Gerät abnehmen. Entfernen Sie die Montageansätze, indem Sie die Schraube abdrehen, mit deren Hilfe der Montageansatz am Gehäusechassis befestigt ist, siehe unten.

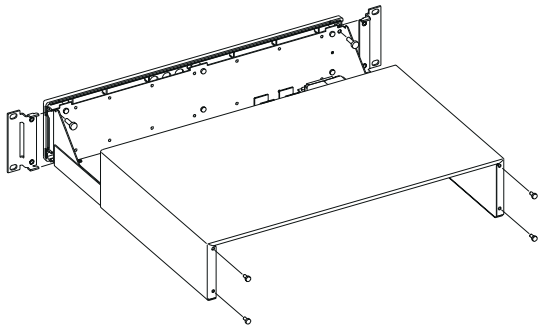
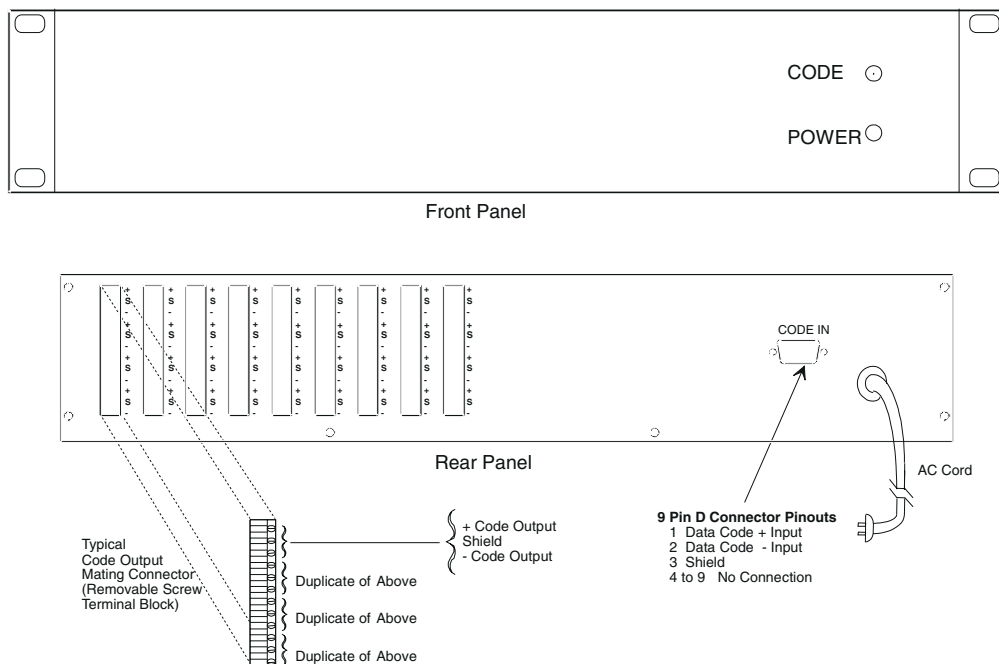


Figure 1 Entfernung der Abdeckung und der Rackmontageansätze

5 BETRIEB

Bei den Geräten der Baureihe LTC 8785 sind keine Nach- oder Einstellarbeiten erforderlich. Das CODE LED an der Fronttafel der Baureihe LTC 8785 müßte leuchten, wenn der Steuercode umgewandelt und generiert wird.

6 ABBILDUNGEN



Ansicht von Fronttafel bzw. Rückwand bei der Baureihe LTC 8785

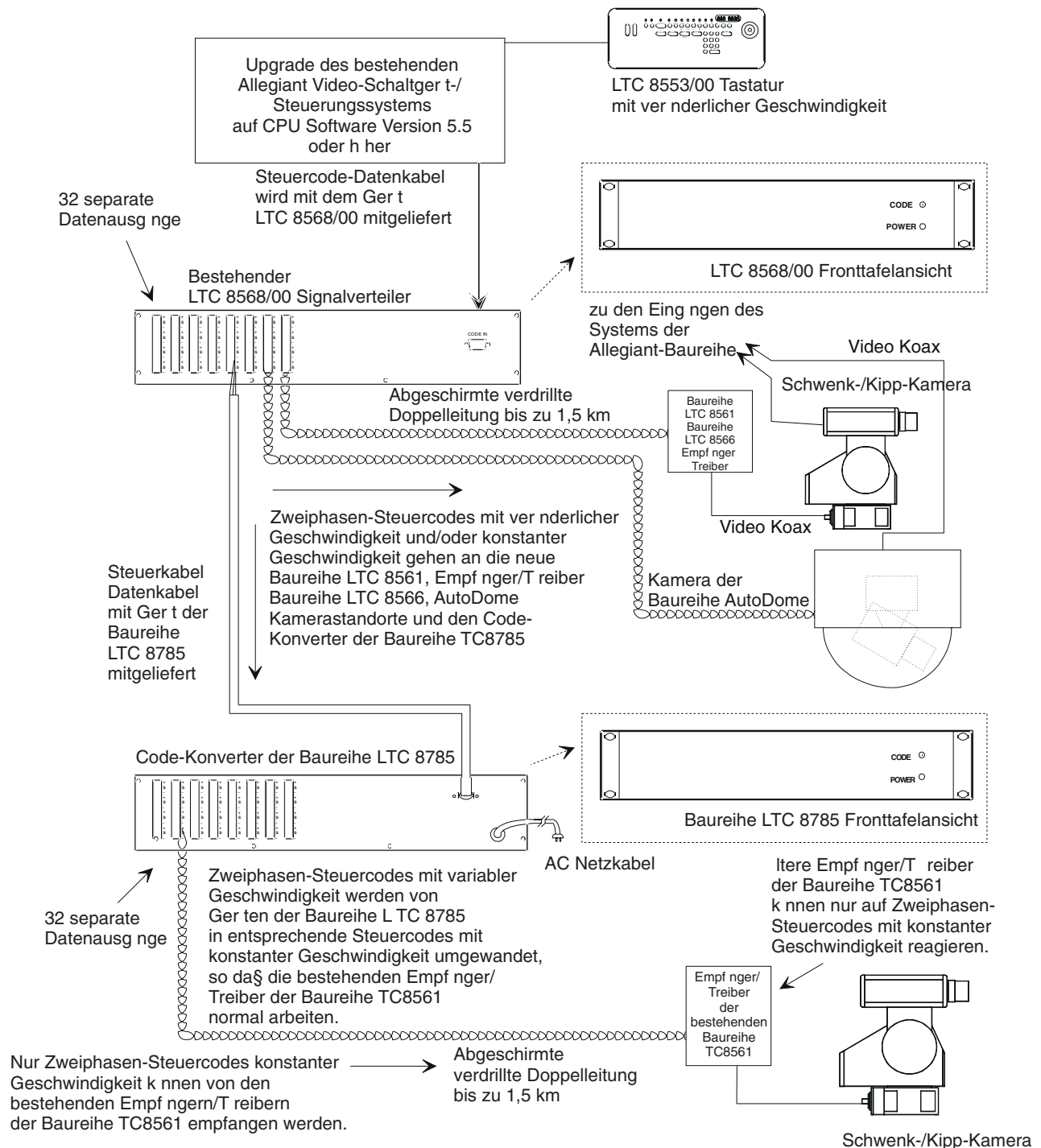


Figure 3 Typischer Einsatzfall für den LTC 8785 Code-Konverter

Bosch Security Systems, Inc.
850 Greenfield Road
Lancaster, PA 17601 USA
Tel: 800-326-3270
Fax: 1-717-735-6560
www.boschsecuritysystems.com

Bosch Security Systems B.V.
P.O. Box 80002
5600 JB Eindhoven
The Netherlands
Tele +31 40 27 80000

Bosch Security Systems Pte Ltd.
38C Jalan Pemimpin
Singapore 577180
Republic of Singapore
Tel: 65 (6) 319 3486

© 2004 Bosch Security Systems GmbH
3935 890 04432 04-17 | April 19, 2004 | Data subject to change without notice.

BOSCH