

# LTC 8568, LTC 8768 Series



Security Systems

DE | Installationsanleitung  
Signal Distribution  
Units

**BOSCH**

## Wichtige Sicherheitshinweise

1. Anweisungen lesen, befolgen und aufbewahren - Alle Sicherheits- und Bedienungsanweisungen sind vor der Inbetriebnahme des Geräts zu lesen und zu befolgen. Die Anweisungen sind für zukünftiges Nachschlagen aufzubewahren.
2. Warnhinweise beachten - Alle Warnhinweise am Gerät und in der Bedienungsanleitung beachten.
3. Zusatzgeräte - Verwenden Sie keine Zusatzgeräte, die nicht vom Produkthersteller empfohlen werden, da sonst Gefahren auftreten können.
4. Installationshinweise - Bringen Sie dieses Gerät nicht auf einer instabilen Halterung, einem Stativ oder Ähnlichem an. Das Gerät kann sonst zu Boden fallen und so den Benutzer ernsthaft verletzen oder selbst beschädigt werden. Verwenden Sie ausschließlich vom Hersteller empfohlene bzw. die im Lieferumfang des Geräts enthaltenen Zubehörteile. Befestigen Sie das Gerät entsprechend den Anweisungen vom Hersteller. Das Gerät auf einem Wagen darf nur mit äußerster Sorgfalt bewegt werden. Durch unvermitteltes Anhalten, extreme Krafteinwirkung und unebene Oberflächen werden das Gerät und der Wagen möglicherweise zum Umstürzen gebracht.
5. Reinigen - Ziehen Sie den Netzstecker des Geräts aus der Steckdose, bevor Sie es reinigen. Befolgen Sie sämtliche Anweisungen zum Gerät. Normalerweise ist das Reinigen mit einem feuchten Tuch ausreichend. Verwenden Sie keine flüssigen Reiniger oder Reiniger in Sprühdosens.
6. Wartung - Versuchen Sie nicht, das Gerät selbst zu warten. Durch Öffnen oder Entfernen von Abdeckungen können Sie hohen elektrischen Spannungen oder anderen Gefahren ausgesetzt sein. Lassen Sie Wartungsarbeiten nur von qualifiziertem Wartungspersonal ausführen.
7. Im Fall von Beschädigungen, bei denen eine Wartung erforderlich ist - Ziehen Sie den Netzstecker aus der Steckdose, und überlassen Sie das Gerät qualifiziertem Personal zur Wartung, wenn eine der folgenden Bedingungen eintritt:
  - Das Netzkabel oder der Netzstecker ist beschädigt.
  - Flüssigkeit oder Fremdkörper sind in das Gerät gelangt.
  - Das Gerät ist mit Wasser in Kontakt gekommen und/oder wurde rauen Umgebungsbedingungen (z.B. Regen, Schnee, etc.) ausgesetzt.
  - Funktioniert das Gerät nicht ordnungsgemäß, obwohl die Betriebshinweise befolgt werden, nehmen Sie nur an jenen Bedienelementen Änderungen vor, die in den Betriebsanweisungen beschrieben werden. Unsachgemäße Änderungen an anderen Bedienelementen können zu Beschädigungen führen, die einen umfangreichen Eingriff eines qualifizierten Servicemitarbeiters erforderlich machen.
  - Das Gerät ist zu Boden gefallen oder das Gehäuse wurde beschädigt.
  - Eine auffällige Veränderung in der Leistung des Geräts ist aufgetreten. In diesem Fall muss das Gerät gewartet werden.
8. Ersatzteile - Falls Ersatzteile erforderlich sind, hat der Servicemitarbeiter Ersatzteile zu verwenden, die vom Hersteller empfohlen werden bzw. den ursprünglichen Teilen entsprechen. Die Verwendung falscher Ersatzteile kann zu Feuer, einem elektrischen Schlag oder anderen Gefahren führen.
9. Sicherheitstest - Bitten Sie den Servicemitarbeiter, nach dem Abschluss einer Wartung oder Reparatur einen Sicherheitstest auszuführen, um sicherzustellen, dass das Gerät ordnungsgemäß funktioniert.
10. Stromquelle - Das Gerät sollte nur mit der auf dem Etikett genannten Stromquelle betrieben werden. Wenn Sie sich nicht sicher sind, ob Sie das Gerät mit einer bestimmten Stromquelle betreiben können, fragen Sie den Händler, bei dem Sie das Gerät erworben haben, oder Ihren Stromanbieter.
  - Nähere Informationen zu Geräten, die mit Batterien betrieben werden, finden Sie in der Bedienungsanleitung.
  - Für Geräte, die mit externen Netzgeräten betrieben werden, sind nur empfohlene und geprüfte Netzgeräte zu verwenden.
  - Für Geräte, die mit einem Netzgerät mit eingeschränkter Leistung betrieben werden, hat das Netzgerät der Norm EN60950 zu entsprechen. Andere Ersatznetzgeräte können das vorliegende Gerät beschädigen und zu Feuer oder einem elektrischen Schlag führen.
  - Für Geräte, die bei 24 V Wechselstrom betrieben werden, beträgt die normale Eingangsspannung 24 V Wechselstrom. Die Eingangsspannung am Gerät sollte 30 V Wechselstrom nicht überschreiten. Die vom Kunden bereitgestellte Verdrahtung von der Stromquelle (24 V Wechselspannung) zum Gerät hat den elektrischen Codes (Klasse 2 Leistungsstufen) zu entsprechen. Die Stromquelle (24 V Wechselspannung) ist nicht an den Anschlüssen bzw. an den Stromversorgungsanschlüssen am Gerät zu erden.
11. Koax-Erdung - Wenn ein Kabelsystem für den Außengebrauch mit dem Gerät verbunden ist, stellen Sie sicher, dass das Kabelsystem geerdet ist. In den USA erhältliche Modelle – Abschnitt 810 des National Electrical Code, ANSI/NFPA No.70-1981, enthält Informationen zur ordnungsgemäßen Erdung der Halterung, zur Koax-Erdung an einem Entladegerät, zur Größe von Erdungsleitern, zum Standort des Entladegeräts, zur Verbindung mit Entladungselektroden und zu Anforderungen bezüglich der Entladungselektroden.
12. Erdung oder Polarisierung - Dieses Gerät verfügt möglicherweise über einen polarisierten Wechselstromstecker (ein Stecker, bei dem ein Stift breiter ist als der andere). Bei dieser Schutzsicherung kann der Stecker nur in einer Richtung in eine Steckdose eingesetzt werden. Wenn Sie den Stecker nicht vollständig in die Steckdose einführen können, drehen Sie ihn um und versuchen Sie es erneut. Wenn Sie den Stecker nach wie vor nicht einführen können, bitten Sie einen Elektriker, die Steckdose durch ein neueres Modell zu ersetzen. Versuchen Sie nicht, die Schutzsicherung des polarisierten Steckers zu umgehen.

Alternativ kann das Gerät über einen 3-phasigen Erdungsstecker mit einem dritten (Erdungs-)Stift verfügen. Bei dieser Schutzsicherung kann der Stecker nur in eine geerdete Steckdose eingesetzt werden. Wenn Sie den Stecker nicht in die Steckdose einführen können, bitten Sie einen Elektriker, die Steckdose durch ein neueres Modell zu ersetzen. Versuchen Sie nicht, die Schutzsicherung des geerdeten Steckers zu umgehen.
13. Blitzschlag - Schützen Sie das Gerät zusätzlich während eines Gewitters oder wenn es über einen längeren Zeitraum nicht verwendet wird, indem Sie den Stecker aus der Steckdose ziehen und die Verbindung zum Kabelsystem trennen. So kann das Gerät nicht durch einen Blitzschlag oder Überspannung beschädigt werden.

### Geräte Für Den Inneneinsatz

- 1. Wasser und Feuchtigkeit** - Verwenden Sie dieses Gerät nicht in der Nähe von Wasser (z.B. in einem feuchten Keller) oder an feuchten Orten.
- 2. Eintritt von Fremdkörpern und Flüssigkeit** - Stecken Sie keinerlei Fremdkörper in die Öffnungen des Geräts, da Sie so Teile mit hoher Spannung berühren oder Teile kurzschließen können, was zu Feuer oder einem elektrischen Schlag führen kann. Verschütten Sie keinerlei Flüssigkeit über dem Gerät.
- 3. Netzkabel und Netzkabelschutz** - Für Geräte, die bei 230 V Wechselstrom, 50 Hz, betrieben werden, muss das Ein- und Ausgangsnetzkabel den neuesten Versionen der IEC-Veröffentlichung 227 oder IEC-Veröffentlichung 245 entsprechen. Netzkabel sollten so verlegt werden, dass niemand darauf tritt und dass keine anderen Gegenstände darauf gestellt oder dagegen gelehnt werden. Schützen Sie besonders Kabel, Stecker und Buchsen sowie deren Geräteeintritt.
- 4. Überlastung** - Überlasten Sie Steckdosen und Verlängerungskabel nicht, da dies zu Feuer oder einem elektrischen Schlag führen kann.

### Geräte Für Den Ausseneinsatz

**Stromleitungen** - Ein System für den Außengebrauch darf nicht in der Nähe von Überlandleitungen, elektrischen Leitungen und Stromkreisen verwendet werden, wo es mit diesen Leitungen oder Stromkreisen in Berührung kommen kann. Bei der Installation eines Systems für den Außengebrauch dürfen Sie keinesfalls mit solchen Stromleitungen oder -kreisen in Kontakt kommen, da dieser Kontakt tödlich sein kann. In den USA erhältliche Modell – Folgen Sie den Vorschriften des National Electrical Code Article 820 für die Installation von CATV-Systemen.

### Geräte Für Die Rack-Montage

- 1. Belüftung** - Dieses Gerät sollte nirgendwo eingebaut werden, sofern nicht die ordnungsgemäße Belüftung sichergestellt werden kann und die Anweisungen des Herstellers befolgt werden. Die maximale Betriebstemperatur für dieses Gerät sollte nicht überschritten werden.
- 2. Mechanische Belastung** - Beim Aufbau des Geräts in einem Rack ist auf mögliche Gefahren durch ungleiche mechanische Belastung zu achten.

## Sicherheitshinweise



**VORSICHT**

ELEKTRISCHE SPANNUNG.  
NICHT ÖFFNEN!



**VORSICHT: UM EINEN ELEKTRISCHEN SCHLAG ZU VERMEIDEN, IST DIE ABDECKUNG (ODER RÜCKSEITE) NICHT ZU ENTFERNEN. ES BEFINDEN SICH KEINE TEILE IN DIESEM BEREICH, DIE VOM BENUTZER GEWARTET WERDEN KÖNNEN. LASSEN SIE WARTUNGSARBEITEN NUR VON QUALIFIZIERTEM WARTUNGSPERSONAL AUSFÜHREN.**



Das Symbol macht auf nicht isolierte „gefährliche Spannung“ im Gehäuse aufmerksam. Dies kann zu einem elektrischen Schlag führen.



Der Benutzer sollte sich ausführlich über Anweisungen für die Bedienung und Instandhaltung (Wartung) in den begleitenden Unterlagen informieren.



Achtung! Die Installation sollte nur von qualifiziertem Kundendienstpersonal gemäß jeweils zutreffender Elektrovorschriften ausgeführt werden.



Unterbrechung des Netzanschlusses. Geräte mit oder ohne Netzschalter haben Spannung am Gerät anliegen, sobald der Netzstecker in die Steckdose gesteckt wird. Das Gerät ist jedoch nur betriebsbereit, wenn der Netzschalter (EIN/AUS) auf EIN steht. Wenn das Netzkabel aus der Steckdose gezogen wird, ist die Spannungszuführung zum Gerät vollkommen unterbrochen.



**ACHTUNG**  
Bei der Handhabung  
elektrostatisch empfindlicher  
Geräte sind  
Vorsichtsmaßnahmen  
einzuhalten.

**WARNUNG:**

Elektrostatisch empfindliches Gerät. Um elektrostatische Entladungen zu vermeiden, sind die CMOS/MOSFET-Vorsichtsmaßnahmen ordnungsgemäß auszuführen.

**HINWEIS:** Bei der Handhabung elektrostatisch empfindlicher, gedruckter Schaltungen sind geerdete Antistatik-Gelenkbänder zu tragen und die ESD-Sicherheitsvorkehrungen ordnungsgemäß einzuhalten.

## INHALTSVERZEICHNIS

Wichtige Sicherheitshinweise .....	2
Sicherheitshinweise .....	3
1  AUSPACKEN .....	5
2  REPARATURSERVICE .....	5
3  BESCHREIBUNG .....	5
4  INSTALLATION .....	5
4.1 Elektrisch .....	5
4.2 Einbau .....	5
4.3 Anschluß an das Allegiant CPU-Hauptgerät .....	6
4.4 Steuercodeausgangsanschlüsse .....	6
4.5 Stiftbelegung des Schnittstellenports .....	6
5  BETRIEB .....	6
6  ABBILDUNGEN .....	7

## 1 AUSPACKEN

Vorsichtig auspacken. Dieses elektronische Gerät muß vorsichtig gehandhabt werden.

Überprüfen Sie bitte folgendes:

- Prüfen Sie die Modellnummer des Geräts
- Ein (1) Kabel mit 9-poligem D-sub Stecker
- Stecker Set, bestehend aus acht (8) 12-poligen Steckern
- Installation Handbuch

Falls ein Gerät beim Versand beschädigt wurde, legen Sie es ordnungsgemäß in den Verpackungskarton zurück und benachrichtigen Sie die Spedition. Bei fehlenden Teilen machen Sie eine entsprechende Mitteilung an Ihren Fachhändler oder an den Kundendienst von Bosch Security Systems, Inc.

Der Versandkarton ist der sicherste Transportbehälter für dieses Gerät. Bewahren Sie ihn für den zukünftigen Gebrauch auf.

## 2 REPARATURSERVICE

Falls das Gerät repariert werden muß, sollte der Kunde von seiner nächstgelegenen Kundendienstzentrale der Bosch Security Systems, Inc. eine Rücksendegenehmigung und Versandanweisungen anfordern.

### Service Centers

#### Kundendienstzentren

USA: 800-366-2283 or 717-735-6638  
fax: 800-366-1329 or 717-735-6639

#### CCTV Teile

phone: 800-894-5215 or 408-956-3853 or 3854  
fax: 408-957-3198  
e-mail: BoschCCTVparts@ca.slr.com

Kanada: 514-738-2434

Europa, Naher Osten & Asien-Pazifik-Region:  
32-1-440-0711

Weitere Informationen finden Sie unter  
[www.boschsecuritysystems.com](http://www.boschsecuritysystems.com).

## 3 BESCHREIBUNG

Die Geräte LTC 8568/00 und LTC 8768/00 sind Zweiphasen-Steuercodeverteiler und -Leitungstreiber am Hauptstandort und gewährleisten die

Kommunikation mit Empfängern/Treibern, Schaltgeräten/Folgereglern und Satellitensystemen. Das LTC 8568/00 bietet 32 separate Ausgänge für bis zu 256 Ferngeräte; das LTC 8768/00 bietet 64 separate Ausgänge für bis zu 512 Ferngeräte. Für den Anschluß ist eine Stern- oder Prioritätsverkeittungskonfiguration möglich. Ein Schnittstellenkabel für die Daten-/Spannungsübertragung zwischen dem Signalverteiler und dem CPU-Hauptgerät des Systems ist im Lieferumfang enthalten.

## 4 INSTALLATION

### 4.1 Elektrisch

Modell	Nennspannung <sup>1</sup>	Nennleistung <sup>2</sup>
LTC 8568/00	12 V AC, 50/60 Hz	7 W
LTC 8768/00	12 V AC, 50/60 Hz	7 W

<sup>1</sup>Vom CPU-Hauptgerät

<sup>2</sup>Bei Nennspannung

#### 4.1.2 Anschlüsse

Eingang: 9 poliger Steckanschluß für Daten/Strom

Ausgänge<sup>1</sup>:

LTC 8568/00: Acht entfernbare Schraubanschlußklemmenblöcke mit 12 Kontakten für den Codeausgang.

LTC 8768/00: Sechzehn entfernbare Schraubanschlußklemmenblöcke mit 12 Kontakten für den Codeausgang.

<sup>1</sup>Maximale Übertragungsdistanz 1,5 km bei Verwendung von 1 mm $\approx$  (18 AWG) abgeschirmtem Twisted Pair-Kabel (Belden 8760 oder Entsprechung).

### 4.2 Einbau

Das Signalverteilergerät (SDU) in ausreichender Nähe zum Allegiant<sup>®</sup> CPU-Hauptgerät installieren, so daß das im Lieferumfang enthaltene 1,8 m Kabel verwendet werden kann.

#### 4.2.1 Gestelleinbau

Die Geräte LTC 8568/00 und LTC 8768/00 werden ab Werk in einem Gehäuse geliefert, das sich für den Gestelleinbau eignet. Die Abmessungen des Gehäuses sind eine Normgestellbreite und zwei Normgestellhöhen. Vor dem Einbau in die Konsole die Gummifüße von der Unterseite des Gehäuses abziehen.

### 4.2.2 Aufstellung als Tischgerät

Wenn das Gerät nicht in ein Gestell eingebaut wird, sollten die Befestigungsklammern entfernt werden. Die Gehäuseabdeckung muß entfernt werden, bevor Zugang zu den Befestigungsklammern möglich ist. Die Abdeckung darf nur von qualifiziertem Personal entfernt werden. Das Gerät sollte immer vom Allegiant-CPU-Hauptgerät getrennt werden, bevor man die Abdeckung entfernt.

Die obere Abdeckung ist mit 4 Schrauben an der Rückseite der Einheit befestigt. Wenn die Schrauben entfernt worden sind, kann die Abdeckung zurückgeschoben und von der Einheit abgenommen werden. Die Schraube entfernen, die jede Befestigungsklammer am Gehäuserahmen sichert, und dann die Befestigungsklammer entfernen. Ggf. die untere Abbildung zu Rate ziehen.

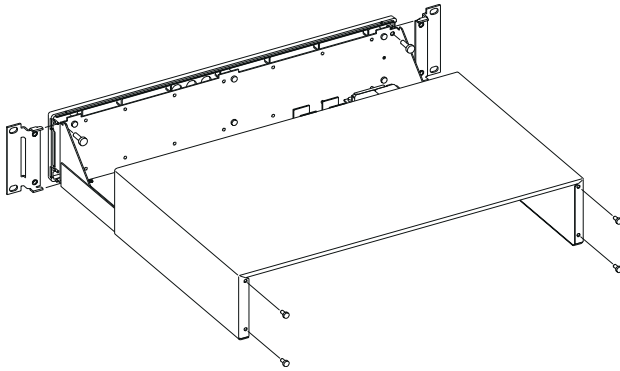


Figure 1 Entfernen der Abdeckung und der Gestellbefestigungsklammern

### 4.3 Anschluß an das Allegiant CPU-Hauptgerät

Die Spannungsversorgung des Allegiant CPU-Hauptgerätes auf "AUS" stellen und ein Ende des gelieferten 9poligen D-Kabels an der Rückseite des Signalverteilers mit dem mit "SDU" bezeichneten Anschluß verbinden. Das andere Ende an den mit "SDA", "CODE DISTRIB" oder "CONTROL CODE". bezeichneten Anschluß des CPU-Hauptgerätes anschließen. Die Sicherungsschrauben an beiden Steckverbindungen fest anziehen.

### 4.4 Steuercodeausgangsanschlüsse

Zwischen den Empfängern/Treibern (oder anderen Zusatzgeräten) am Kamerastandort und den 32 Ausgängen auf der Rückseite der Geräte der Serie LTC 8568/00 oder den 64 Ausgängen der Geräte der Serie LTC 8768/00 abgeschirmtes Twisted Pair-Kabel (Belden 8760 oder Entsprechung) verwenden. Ein

entfernbarer Anschlußklemmenblock mit 12 Kontakten steht für 4 einzelne Anschlußgruppen pro Block zur Verfügung. Jede Gruppe bietet drei Anschlüsse: "+", "-" und "S" (Abschirmung). Die Anschlüsse der Gruppen nicht vermischen, d. h. nicht einen Draht des Kabels an "+" der einen Gruppe und einen anderen Draht desselben Kabels an "-" einer anderen Gruppe anschließen. Jeder Ausgang eignet sich für bis zu 8 Empfänger/Treiber in einer Prioritätsverkettungskonfiguration bis maximal 1,5 km. Legen Sie eine Farbkennzeichnung fest und behalten Sie diese bei, um Verwechslungen an den verschiedenen Kamerastandorten auszuschließen.

Beispiel: Weiß an "+", Schwarz an "-" und Abschirmung an "S"

### 4.5 Stiftbelegung des Schnittstellenports

Die Stiftbelegung für den 9poligen Daten-/Strom-Schnittstellenport sind unten zu Ihrer Information angegeben.

9polig	Funktion
1	"+" Daten
2	"-" Daten
3	Erde
4	Erde
5	Erde
6	Kein Anschluß
7	Kein Anschluß
8	12 V AC IN
9	12 V AC IN

## 5 BETRIEB

Es sind keine vom Benutzer vorzunehmenden Einstellungen erforderlich. Die Spannungsversorgungs-LED an der Vorderseite des Signalverteilers muß aufleuchten, wenn das CPU-Hauptgerät eingeschaltet wird. Nachdem die Spannungsversorgung zum CPU-Hauptgerät anliegt, sollte überprüft werden, daß die CODE-LED an der Vorderseite des Signalverteilers aufleuchtet, wenn der Joystick oder die Objektivsteuerung einer Systemtastatur betätigt wird. Die CODE-LED blinkt außerdem immer dann auf, wenn Statusinformationen von der Allegiant-CPU gesendet werden.

## 6 ABBILDUNGEN

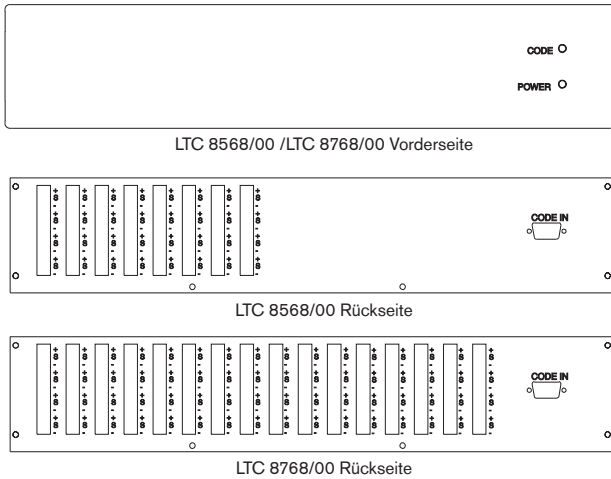


Figure 2 Vorder- und Rückseite

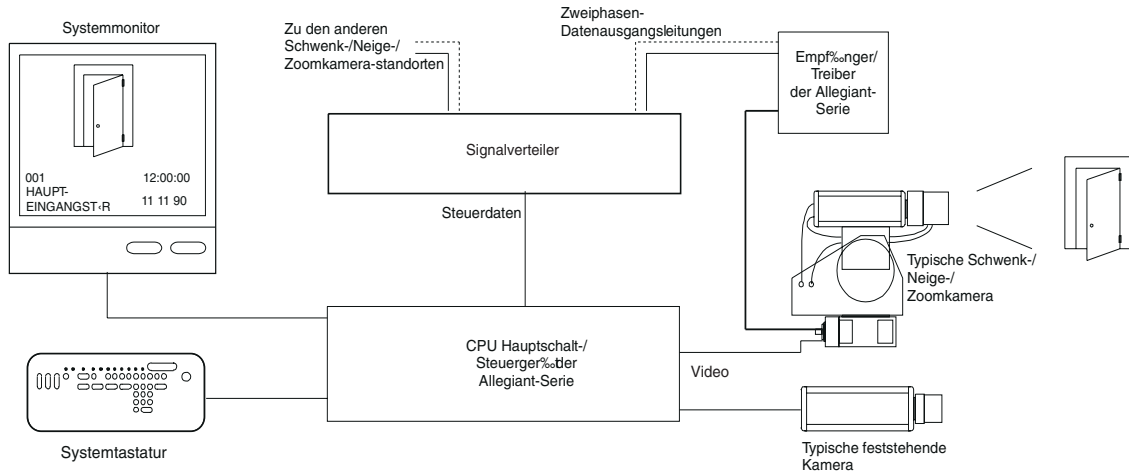


Figure 3 Typische Signalverteilungsanwendung

Bosch Security Systems, Inc.  
850 Greenfield Road  
Lancaster, PA 17601 USA  
Tel: 800-326-3270  
Fax: 1-717-735-6560  
[www.boschsecuritysystems.com](http://www.boschsecuritysystems.com)

Bosch Security Systems B.V.  
P.O. Box 80002  
5600 JB Eindhoven  
The Netherlands  
Tele +31 40 27 80000

Bosch Security Systems Pte Ltd.  
38C Jalan Pemimpin  
Singapore 577180  
Republic of Singapore  
Tel: 65 (6) 319 3486

© 2004 Bosch Security Systems GmbH  
3935 890 04032 04-17 | April 19, 2004 | Data subject to change without notice.

**BOSCH**