

# LH1-UC30E altoparlante a tromba per applicazioni musicali

www.boschsecurity.it



**BOSCH**  
Tecnologia per la vita



- ▶ Eccellente riproduzione vocale e musicale
- ▶ Sistema a 2 vie
- ▶ Elegante custodia ABS
- ▶ Predisposizione per il montaggio interno della scheda di sorveglianza linea/altoparlanti opzionale
- ▶ Certificazione EN 54-24

L'altoparlante a tromba per applicazioni musicali Bosch LH1-UC30E è dotato di un sistema a 2 vie, con un'ampia risposta in frequenza ed una sensibilità elevata che lo rendono ideale per la riproduzione musicale e vocale di alta qualità.

## Funzioni di base

La tromba rettangolare presenta la combinazione esclusiva di una tromba rientrante con due trasduttori, per le basse e le alte frequenze, che offre una eccezionale chiarezza del suono.

La tromba è protetta dagli agenti atmosferici e può essere utilizzata in zone particolarmente umide. È quindi ideale per applicazioni esterne come aree sportive, stadi, parchi ricreativi, spazi espositivi e terminal, nonché per la comunicazione al pubblico in ambienti interni.

L'altoparlante a tromba in ABS e la staffa in alluminio sono disponibili in grigio chiaro (RAL 7035).

LH1-UC30E è progettato per l'utilizzo in sistemi di allarme vocale ed è certificato EN 54-24 e conforme agli standard BS 5839-8 ed EN 60849.

L'altoparlante a tromba dispone di una protezione integrata per garantire che, in caso di incendio, l'eventuale danno all'altoparlante non si propaghi

anche al circuito ad esso collegato. In tal modo, l'integrità del sistema è garantita e gli altoparlanti delle altre aree possono ancora essere utilizzati per informare le persone della situazione che si sta verificando. L'altoparlante a tromba dispone di blocchi terminali in ceramica, un fusibile termico ed un cablaggio termoresistente.

È predisposto per il montaggio interno della scheda di sorveglianza linea/altoparlanti opzionale.

## Certificazioni e omologazioni

Tutti gli altoparlanti Bosch sono in grado di mantenere la potenza nominale per la durata continuativa di 100 ore, conformemente agli standard IEC 268-5 PHC (Power Handling Capacity, Capacità mantenimento potenza). Bosch ha anche sviluppato il test SAFE (Simulated Acoustical Feedback Exposure, Simulata esposizione al feedback acustico) per dimostrare che gli altoparlanti possono resistere ad una potenza nominale doppia per brevi periodi. Ciò assicura un'ulteriore affidabilità anche in condizioni estreme, garantendo una maggiore soddisfazione per il cliente ed una durata più lunga e riducendo contemporaneamente la possibilità di guasti e di un'eventuale riduzione delle prestazioni.

Sicurezza	Conforme allo standard EN 60065
Emergenza	Conforme agli standard EN 54-24 / BS 5839-8 / EN 60849
ABS autoestinguente	Conforme allo standard UL 94 V 0
Protezione da acqua e polvere	Conforme allo standard IEC 60529 IP 66
Forza del vento	Conforme allo standard NEN 6702 + A1, Bft 11

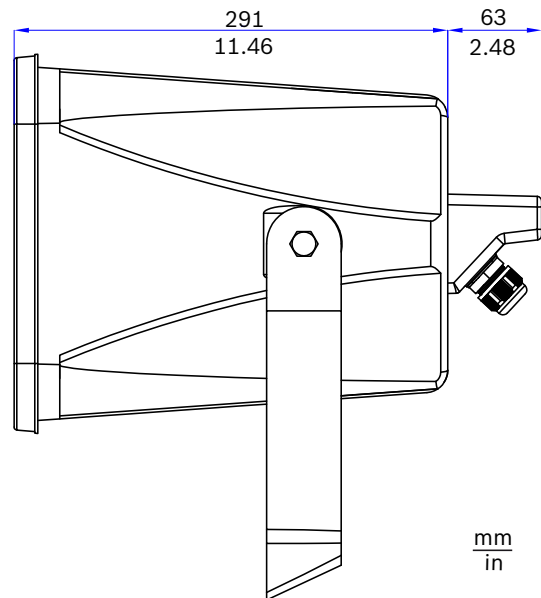
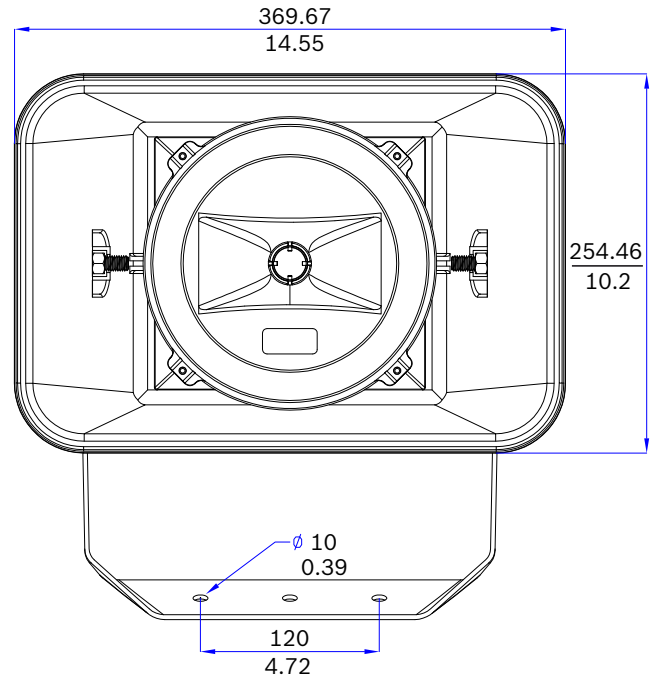
Regione	Certificazione
Europa	CE
	CE DOP
	CPD

**Pianificazione**

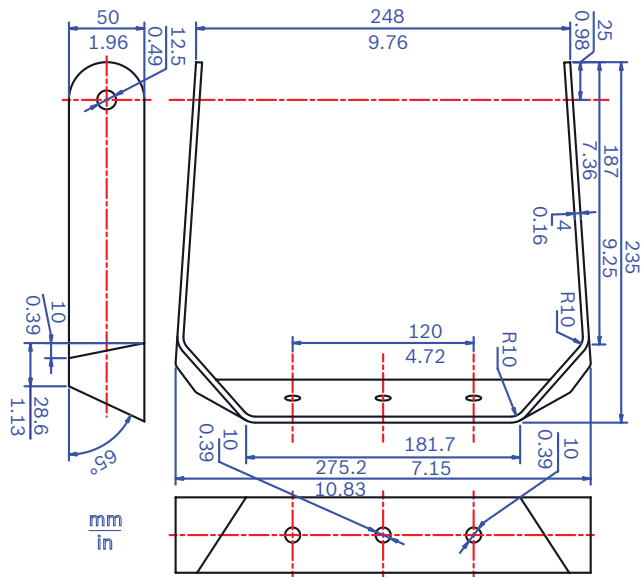
L'altoparlante a tromba comprende un trasformatore per 70 V e 100 V che, tramite prese poste sull'avvolgimento primario, permette di selezionare valori differenti di potenza.

È possibile selezionare facilmente la potenza nominale massima, dimezzata, pari ad un quarto o ad un ottavo (ad esempio ad incrementi da 3 dB) collegando la presa appropriata.

Il cavo di collegamento fuoriesce da un pressacavo in ABS (PG 13,5) situato sul coperchio posteriore. Per collegamenti in cascata, è disponibile un secondo foro sulla copertura posteriore (fornitura standard), dove è disponibile una predisposizione per il montaggio interno della scheda di sorveglianza linea/altoparlanti opzionale.



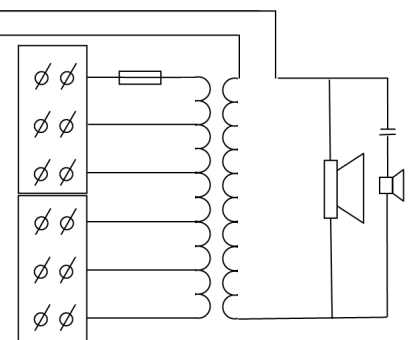
mm  
in



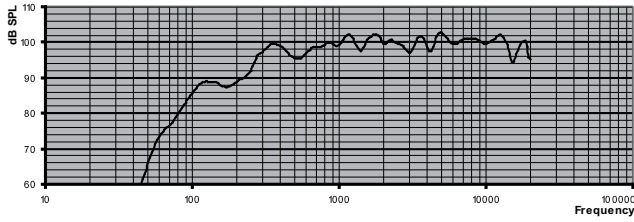
Dimensioni staffa

**Dimensioni**

70 V	100 V
0	0
30 W	NC
15 W	30 W
7.5 W	15 W
3.75 W	7.5 W
NC	3.75 W



Schema circuitale



Risposta in frequenza

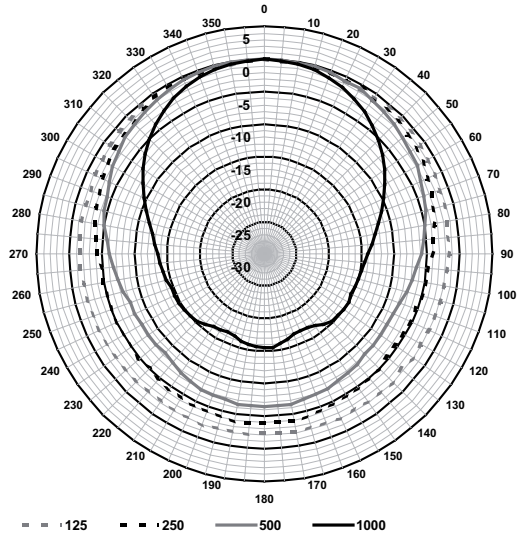


Figura polare verticale (ottava con rumore rosa, normalizzata sull'asse 0°)

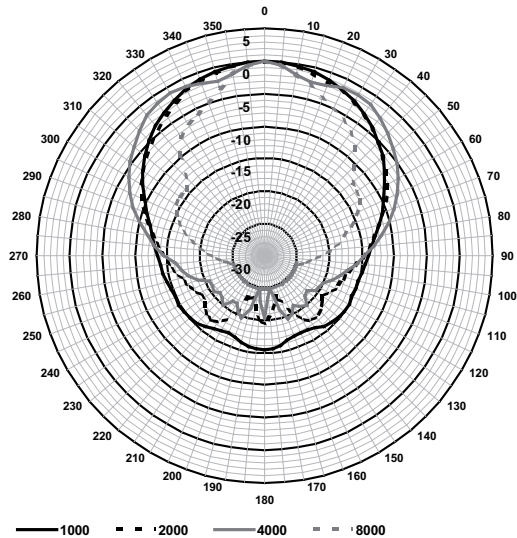


Figura polare verticale (ottava con rumore rosa, normalizzata sull'asse 0°)

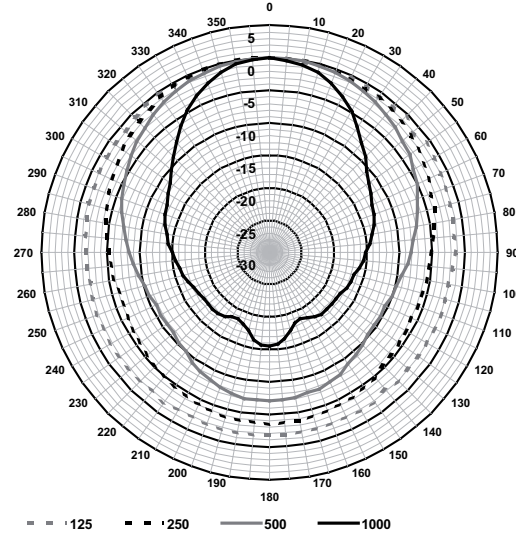


Figura polare orizzontale (ottava con rumore rosa, normalizzata sull'asse 0°)

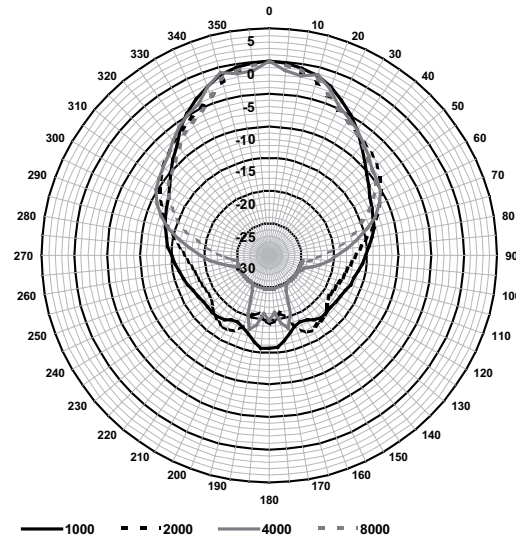


Figura polare orizzontale (ottava con rumore rosa, normalizzata sull'asse 0°)

Sensibilità banda d'ottava \*

	Ottava SPL 1 W/1 m	Ottava totale SPL 1 W/1 m	Ottava totale SPL Pmax/1 m
125 Hz	87,8	-	-
250 Hz	95,5	-	-
500 Hz	97,6	-	-
1000 Hz	100,1	-	-
2000 Hz	100,4	-	-
4000 Hz	100,4	-	-
8000 Hz	100,2	-	-

Peso A	-	97,1	110,6
Peso Lin	-	97,8	111,7

## Angoli di apertura banda d'ottava

	Orizzontale	Verticale	
125 Hz	360	360	
250 Hz	360	360	
500 Hz	141	180	
1000 Hz	68	98	
2000 Hz	60	96	
4000 Hz	68	118	
8000 Hz	54	55	

Prestazioni acustiche specificate per ottava  
\*tutte le misurazioni vengono effettuate con un segnale di rumore rosa; i valori sono in dB SPL.

## Pezzi inclusi

1	LH1-UC30E
1	Pressacavo PG 13,5 (integrato)

## Specifiche tecniche

## Specifiche elettriche\*

Potenza massima	45 W
Potenza nominale (PHC)	30 W
Impostazione della potenza	30/15/7,5/3,75 W
Livello pressione sonora alla potenza nominale/1 W (1 kHz, 1 m)	115 / 100 dB (SPL)
Gamma di frequenze effettiva (- 10 dB)	Da 212 Hz a 20 kHz

## Angolo di apertura a 1 kHz / 4 kHz (-6 dB)

Orizzontale	68° / 68°
Verticale	98° / 118°
Tensione di ingresso nominale	70 / 100 V
Impedenza nominale	167 / 333 Ohm
Connettore	Terminale a vite a 6 poli

\* Prestazioni e dati tecnici conformi allo standard IEC 60268-5


## Specifiche meccaniche

Dimensioni (A x L x P)	255 x 370 x 354 mm
Peso	5,5 Kg

Colore	Grigio chiaro (RAL 7035)
Materiale (tromba / staffa)	ABS / Alluminio
Diametro cavo	Da 6 mm a 12 mm

## Specifiche ambientali

Temperatura di esercizio	-25 °C - +55 °C
Temperatura di stoccaggio	Da -40 °C a +70 °C
Umidità relativa	< 95%

 1438
Bosch Security Systems BV Torenallee 49, 5617BA Eindhoven, The Netherlands 10 1438-CPD-0252
EN 54-24:2008  Loudspeaker for voice alarm systems for fire detection and fire alarm systems for buildings  Music Horn Loudspeaker 30W LH1-UC30E Type B

## Informazioni per l'ordinazione

**LH1-UC30E altoparlante a tromba per applicazioni musicali**

Altoparlante a tromba per applicazioni musicali da 30 W, in ABS, sistema a due vie per la riproduzione di musica e parlato ad alta qualità, grado di protezione da acqua e polvere IP 65, certificazione EN54-24, colore grigio chiaro RAL 7035.

Numero ordine **LH1-UC30E**

**Rappresentato da:**

**Italy:**  
Bosch Security Systems S.p.A.  
Via M.A.Colonna, 35  
20149 Milano  
Phone: +39 02 3696 1  
Fax: +39 02 3696 3907  
it.securitysystems@bosch.com  
www.boschsecurity.it