

LC2-PC30G6-8L Deckenlautsprecher mit hervorragender Klangqualität 30 W

www.boschsecurity.de



BOSCH
Technik fürs Leben



- ▶ Zwei-Wege-Lautsprecher (8 Zoll, Koaxialanordnung)
- ▶ Titanbeschichteter Hochtöner mit Wellenleiterkopplung
- ▶ Überlastungsschutz für die gesamte Bandbreite
- ▶ Stufenweise Leistungseinstellung an der vorderen Schallwand
- ▶ Entspricht BS 5839-8 und EN 60849

Der LC2-PC30G6-8L ist ein 8-Zoll-Deckenlautsprecher mit Zweiwegesystem und hervorragender Klangqualität. Er bietet einen breiten Abstrahlwinkel, hohen Wirkungsgrad, hohe maximale Ausgangsleistung, einfache Installation, Niedrigprofilbauweise und einen breiten Wiedergabebereich für Musik und Sprache. Das Gerät besteht aus einer Schallwand-Baugruppe, einem Gitter, einem rückwärtigen Bechergehäuse, einem Zwei-Wege-Lautsprecher (8 Zoll, Koaxialanordnung) und einem integrierten Ausgangsleistungs-Anpassungstransformator. Der Lautsprecher besitzt einen titanbeschichteten Dome-Hochtönerlautsprecher mit Wellenleiterkopplung. Das rückwärtige Gehäuse bietet ein optimales Innenvolumen für besonders gute Leistung im unteren Frequenzbereich.

Der Lautsprecher enthält eine Frequenzweiche zweiter Ordnung mit einer Trennfrequenz von 2,5 kHz sowie einen umfassenden Schutzkreis zum Schutz der Treiberstufen der Frequenzweiche sowie der Tief- und Hochtönerlautsprecher vor Überlastung.

Der Lautsprecher lässt sich optional zur Verbesserung der Wiedergabe der tiefen Frequenzen bis 45 Hz in Verbindung mit dem LC2-PC60G6-10 Decken-Subwoofer installieren.

Funktionsbeschreibung

Sprachalarmierungslautsprecher

Sprachalarmierungslautsprecher sind speziell zur Verwendung in Gebäuden konzipiert, in denen die Leistung von Systemen für gesprochene Evakuierungsankündigungen gesetzlich geregelt ist. Der LC2-PC30G6-8L ist für den Einsatz in Sprachalarmierungssystemen vorgesehen und entspricht der britischen Norm BS 5839-8 sowie EN 60849.

Schutz

Der Lautsprecher besitzt eine integrierte Schutzvorrichtung, um sicherzustellen, dass im Falle eines Brandes eine Beschädigung des Lautsprechers nicht zum Ausfall des Schaltkreises führt, an den er angeschlossen ist. Auf diese Weise bleibt die Systemintegrität gewahrt, da sichergestellt wird, dass über Lautsprecher in anderen Bereichen weiterhin

Personen informiert werden können. Der Lautsprecher ist zum besseren Schutz der Kabelanschlüsse standardmäßig mit einem rückwärtigen Bechergehäuse ausgestattet.

Er verfügt über eine EVAC-konforme keramische Schraub-Klemmleiste und eine thermische Sicherung.

Zertifikate und Zulassungen

Alle Lautsprecher von Bosch sind auf einen 100-stündigen Dauerbetrieb mit Nennleistung gemäß den IEC 268-5-Belastungskapazitätsstandards ausgelegt. Von Bosch wurde darüber hinaus der SAFE-Test (Simulated Acoustical Feedback Exposure) entwickelt, um zu demonstrieren, dass die Lautsprecher kurzzeitig dem Doppelten ihrer Nennleistung standhalten. Dadurch wird eine höhere Zuverlässigkeit unter extremen Bedingungen gewährleistet, was zu größerer Kundenzufriedenheit, längerer Lebensdauer und einer geringeren Wahrscheinlichkeit von Ausfällen oder Leistungseinbußen führt.

Sicherheit	gemäß EN 60065
Notfallwarnsysteme	gemäß BS 5839_8/EN 60849

Region	Zertifizierung
Europa	CE

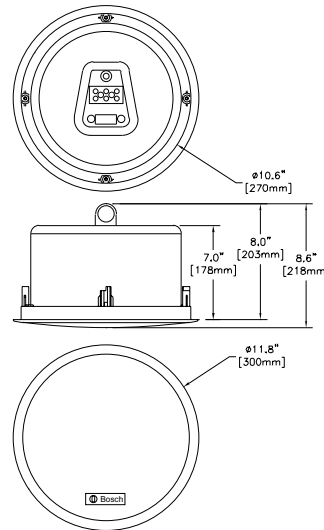
Planungshinweise

Montage

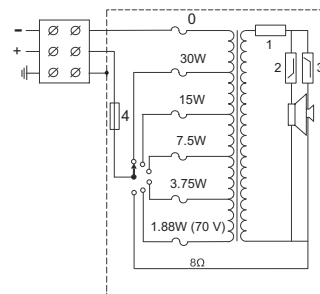
Die Befestigung des Lautsprechers an der Decke erfolgt mit vier integrierten Knebeldübeln und ist aufgrund der Bauweise für verschiedenste Deckenkonstruktionen geeignet. Eine mitgelieferte Montagebrücke und ein C-Ring ermöglichen die sichere Aufhängung in Zwischendecken mit Deckenplatten aus Mineralwolle oder anderen Faserstoffen mit einer Stärke von 4 bis 25 mm. Zum Lieferumfang des Lautsprechers gehört eine kreisförmige Schablone zum Anzeichnen der Deckenöffnung mit einem Durchmesser von 272 mm.

Leistungseinstellung

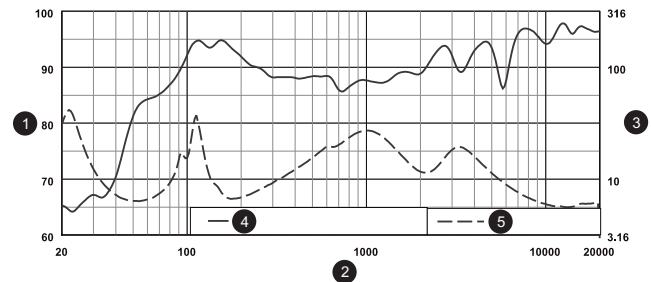
Die Einheit verfügt über eine EVAC-konforme dreipolige keramische Schraub-Klemmleiste (einschließlich Masse), die eine Durchschleifverbindung ermöglicht. Am Anpassungstransformator sind vier 100-V- und fünf 70-V-Primärabgriffe vorhanden. Diese ermöglichen die Auswahl der Schallabstrahlung mit voller Nennleistung, halber Leistung, Viertelleistung, Achtelleistung (in Schritten von 3 dB) und acht Ohm. Die Auswahl erfolgt komfortabel über einen Schalter auf der vorderen Schallwand.



Abmessungen (in Zoll/mm)



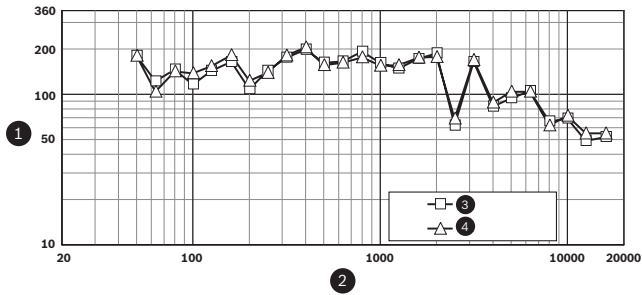
Schaltdiagramm (1: passiver Begrenzer, 2: Tiefpassfilter, 3: Hochpassfilter, 4: thermische Sicherung)



1	Schalldruckpegel, W/m (dB)
2	Frequenz (Hz)
3	Impedanz (Ohm)
4	Frequenzgang, Halbraum
5	Impedanz

Frequenzgang

3 | LC2-PC30G6-8L Deckenlautsprecher mit hervorragender Klangqualität 30 W



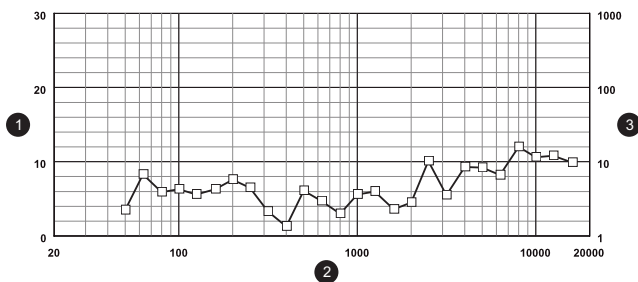
1 -6-dB-Öffnungswinkel (Grad)

2 Frequenz (Hz)

3 Horizontal

4 Vertikal

Öffnungswinkel



1 Richtwirkungsindex, dB

2 Frequenz (Hz)

3 Richtwirkungsfaktor (Q)

Richtwirkung

Lieferumfang

Menge	Komponenten
2	LC2-PC30G6-8L Deckenlautsprecher mit hervorragender Klangqualität
1	Kreisförmige Ausschnittvorlage (272 mm)
1	Montagebrücke/C-Ring
1	Farbschutz
1	Installationsanleitung

Technische Daten

Elektrische Daten

Max. Leistung	75 W
Nennleistung	30/15/7,5/3,75 W (nur 1,88 W, 70 V)
Schalldruckpegel bei 30 W/1 W (1 kHz, 1 m)	106/91 dB (SPL)
Effektiver Frequenzbereich (-10 dB)	50 Hz bis 20 kHz

Reichweite (konisch)	110°
Nennspannung	70 V oder 100 V
Nennimpedanz	167 oder 333 oder 8 Ohm
NF-Wandler	200-mm-Polypropylenkonus
HF-Wandler	25-mm-Ti-Mylar-Verbundstoff
Anschluss	3-polige keramische Schraub-Klemmleiste

Mechanische Daten

Durchmesser	300 mm
Max. Tiefe	178 mm
Deckenstärke	4 bis 25 mm
Montageausschnitt	272 + 5 mm
Material	
Schallwand	ABS (UL94V0)
Rückwärtiges Bechergehäuse	Verzinkter Stahl
Gitter	Pulverbeschichteter Stahl
Gewicht	5 kg
Farbe	Weiß (RAL 9010)

Umgebungsbedingungen

Betriebstemperatur	-25 °C bis +55 °C
Lagertemperatur	-40 °C bis +70 °C
Relative Feuchtigkeit	< 95 %

Bestellinformationen

LC2-PC30G6-8L Deckenlautsprecher mit hervorragender Klangqualität 30 W

Deckenlautsprecher, 30 W, rundes Metallgitter, integrierte Rückseitenabdeckung aus Metall, Niedrigprofilbauweise, 8 Zoll (Koaxialanordnung, Zwei-Wege-System), 3-polige keramische Klemmleiste mit Schraubanschlüssen, Montagebrücke/C-Ring im Lieferumfang enthalten, weiß (RAL 9010) (2er-Satz).
Bestellnummer **LC2-PC30G6-8L**

Represented by:

Germany:
Bosch Sicherheitssysteme GmbH
Robert-Bosch-Ring 5 und 7
85630 Grasbrunn
Tel.: +49 (0)89 6290 0
Fax: +49 (0)89 6290 1020
de.securitysystems@bosch.com
www.boschsecurity.de

Weitere Produktinformationen:
Bosch Sicherheitssysteme STDE
Werner-Heisenberg-Strasse 16
34123 Kassel
Tel.: /Fax: +49 (0)561 89 08
CCTV: -200/-299; Comm. -300/-399
Einbruch/Brand/Access: -500/-199
de.securitysystems@bosch.com
www.bosch-sicherheitsprodukte.de

Haus-ServiceRuf und NurseCall Schweiz:
TeleAlarm SA - Bosch Group
Rue du Pont 23
CH - 2300 La Chaux-de-Fonds
Weitere Informationen erhalten Sie unter:
Telefon +41 32 327 25 40
Telefax +41 32 327 25 41
ch.securitysystems@bosch.com
www.telealarm.ch