

LBC 3094/15 proiettore sonoro

www.boschsecurity.it



BOSCH
Tecnologia per la vita



- ▶ Adatto per la riproduzione di parlato e musica
- ▶ Facile impostazione della potenza
- ▶ Cavo di connessione fisso di 2 m
- ▶ Impermeabile agli spruzzi d'acqua
- ▶ Custodia robusta in materiale ABS autoestinguente, conforme alla normativa UL 94 V0

Il modello LBC 3094/15 è un proiettore sonoro per la riproduzione di musica e per la diffusione audio per ambienti interni ed esterni, ad esempio centri commerciali, impianti industriali e campi sportivi.

Funzioni di base

I proiettori sonori sono particolarmente indicati per le applicazioni in cui la direttività del suono è fondamentale. Concettualmente simile a un fascio luminoso, il proiettore sonoro può essere utilizzato per diffondere l'audio in punti specifici, ad esempio ristoranti, esposizioni, impianti industriali e centri commerciali.

I proiettori sonori sono impermeabili e adatti per l'uso in ambienti esterni e con alti livelli di umidità.

Le custodie sono realizzate in ABS autoestinguente ad alta resistenza (conforme alla classe UL 94 V0). Le custodie dei proiettori sonori sono di colore bianco e vengono fornite con staffe in acciaio dello stesso colore, che consentono il montaggio su pareti o soffitti.

Certificazioni e omologazioni

Tutti gli altoparlanti Bosch sono in grado di mantenere la potenza nominale per la durata continuativa di 100 ore, conformemente agli standard IEC 268-5 PHC (Power Handling Capacity - Capacità mantenimento potenza). Bosch ha anche sviluppato il test SAFE (Simulated Acoustical Feedback Exposure - Simulata esposizione al feedback acustico) per dimostrare che gli altoparlanti possono resistere ad una potenza nominale doppia per brevi periodi. Ciò assicura un'ulteriore affidabilità anche in condizioni estreme, garantendo una maggiore soddisfazione per il cliente ed una durata più lunga e riducendo contemporaneamente la possibilità di guasti e di un'eventuale riduzione delle prestazioni. Tutte le parti in plastica sono realizzate con materiale ABS autoestinguente ad alta resistenza (in conformità con la normativa UL 94 V0). Come per tutti i prodotti Bosch, anche per questo modello è stata dedicata particolare attenzione affinché vengano soddisfatti i più elevati standard di sicurezza. Questi proiettori di suono sono conformi alle normative EN 60065 in materia di installazione e sicurezza.

Protezione da acqua e polvere

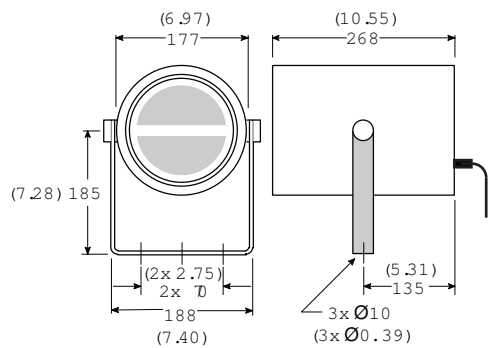
Conforme allo standard EN 60529, IP 63

Regione **Certificazione**

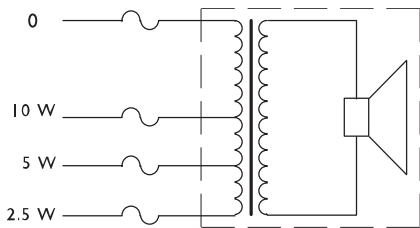
Europa CE

Pianificazione

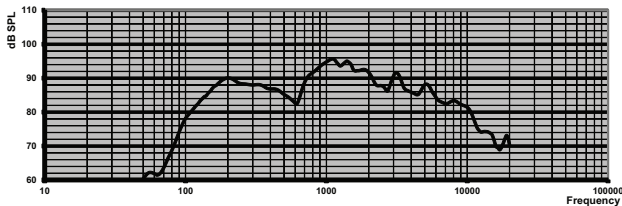
Tutte le unità dispongono di un cavo di connessione a quattro conduttori dotati di codici a colori, con ciascun colore associato a una presa primaria differente sul trasformatore integrato da 100 V. In questo modo è possibile selezionare la potenza nominale piena, dimezzata o di un quarto (in passi da 3 dB).



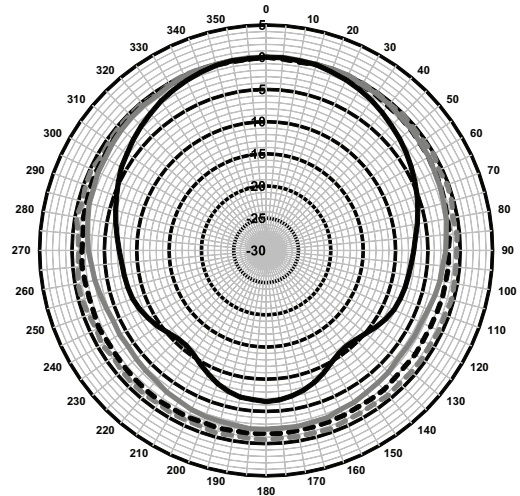
Dimensioni in mm



Schema circuitale

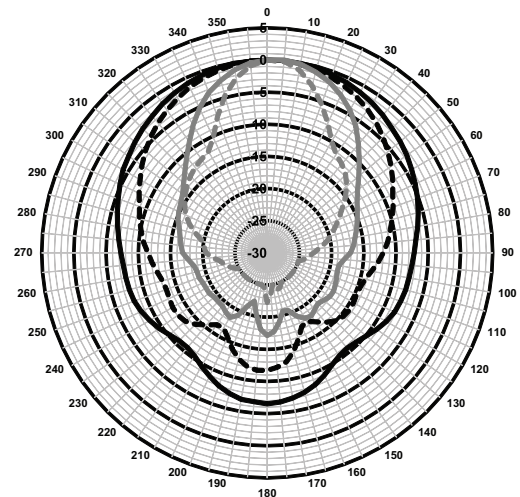


Risposta in frequenza



--- 125 - - - 250 — 500 ——— 1000

Figura polare (misurata con il rumore rosa)



— 1000 - - - 2000 — 4000 - - - 8000

Figura polare (misurata con il rumore rosa)

Sensibilità banda d'ottava*

	Ottava SPL 1 W/1 m	Ottava totale SPL 1 W/1 m	Ottava totale SPL Pmax/1 m
125 Hz	84.7	-	-
250 Hz	88.4	-	-
500 Hz	85.7	-	-
1000 Hz	94.0	-	-
2000 Hz	91.6	-	-
4000 Hz	88.9	-	-
8000 Hz	84.1	-	-

Peso A	-	87.7	97.1
Peso Lin	-	88.1	97.6

Angoli di apertura banda d'ottava

	Orizzontale	Verticale	
125 Hz	360	360	
250 Hz	360	360	
500 Hz	360	360	
1000 Hz	152	152	
2000 Hz	106	106	
4000 Hz	60	60	
8000 Hz	38	38	

*Prestazioni acustiche specificate per ottava** (tutte le misurazioni vengono effettuate con un segnale di rumore rosa; i valori sono in dB SPL).

Specifiche tecniche

Specifiche elettriche*

Potenza massima	15 W
Potenza nominale (PHC)	10 W
Selezione della potenza	10 / 5 / 2,5 W
Livello pressione sonora a 10 W/1 W (1 kHz, 1 m)	104 dB/94 dB (SPL)
Gamma frequenze effettiva (-10 dB)	Da 140 Hz a 10 kHz
Angolo di apertura a 1 kHz/4 kHz (-6 dB)	152° / 60°
Tensione di ingresso nominale	100 V
Impedenza nominale	1000 Ohm
Collegamento elettrico	Cavo di connessione fisso di 2 m a 4 conduttori

* Prestazioni e dati tecnici conformi allo standard IEC 60268-5

Specifiche meccaniche

Dimensioni (P x L)	177 x 268 mm
Peso	2,2 Kg
Colore	Bianco (RAL 9010)
Materiale:	
Contenitore	ABS
Staffa	Acciaio

Specifiche ambientali

Temperatura di esercizio	Da -25 °C a +55 °C
Temperatura di stoccaggio	Da -40 °C a +70 °C
Umidità relativa	< 95%

Informazioni per l'ordinazione

LBC 3094/15 proiettore sonoro

Proiettore sonoro da 10 W, custodia in ABS di colore bianco, grado di protezione da acqua e polvere IP63, cavo di collegamento fisso da 2 m.

Numero ordine **LBC3094/15**

Accessori hardware

LBC 1256/00 adattatore di collegamento EVAC

Adattatore per collegamenti di emergenza, connettore in ceramica a vite a 3 poli con un fusibile termico preinstallato, da installare in serie con il collegamento primario a 100 V dell'unità altoparlante, set da 100 pezzi.

Numero ordine **LBC1256/00**

Rappresentato da:

Italy:
Bosch Security Systems S.p.A.
Via M.A.Colonna, 35
20149 Milano
Phone: +39 02 3696 1
Fax: +39 02 3696 3907
it.securitysystems@bosch.com
www.boschsecurity.it