

# LBC 3094/15 Proyector de sonido

www.boschsecurity.es



**BOSCH**

Innovación para tu vida



- ▶ Apto para la reproducción de voz y música
- ▶ Ajuste de alimentación sencillo
- ▶ Cable de conexión fijo de 2 m
- ▶ A prueba de salpicaduras y resistente al agua
- ▶ Sólida carcasa de ABS biodegradable según la clase UL 94 V0

El proyector de sonido LBC 3094/15 reproduce música de fondo y voz en aplicaciones de interior y exterior, como por ejemplo en centros comerciales, fábricas y zonas deportivas.

## Funciones básicas

Los proyectores de sonido están diseñados para aplicaciones en las que se desea controlar la dirección del haz de sonido. De forma similar al concepto de un foco, un proyector de sonido se puede utilizar para proporcionar una reproducción de sonido localizada. Ejemplos típicos son restaurantes, exposiciones, fábricas y centros comerciales.

Los proyectores de sonido son impermeables y adecuados para su uso en exteriores y en ambientes con niveles de gran humedad.

Las carcasas están fabricadas en ABS resistente a golpes y biodegradable (conforme a la clase UL 94 V0). Las carcasas de los proyectores de sonido son de color blanco y cuentan con soportes de montaje de acero también de color blanco. Son adecuados para el montaje en paredes o techos.

## Certificados y homologaciones

Todos los altavoces de Bosch están diseñados para resistir 100 horas de funcionamiento a potencia nominal según los estándares de capacidad de gestión de potencia (PHC) IEC 268-5. Bosch ha desarrollado también la prueba de realimentación acústica simulada (SAFE, del inglés Simulated Acoustical Feedback Exposure) para demostrar que pueden soportar el doble de su potencia nominal durante cortos períodos. De esta forma, se aumenta la fiabilidad en condiciones extremas y se consigue una mayor satisfacción del usuario final, mayor tiempo de duración de los equipos y mucha menos probabilidad de fallo o deterioro. Todas las piezas de plástico están fabricadas con un material ABS biodegradable y resistente a golpes (conforme a la norma UL 94 V0). Todos los productos de Bosch están diseñados y fabricados para su adecuación a los más altos estándares de seguridad. Los proyectores de sonido cumplen todas las directivas de seguridad e instalación pertinentes de la norma EN 60065.

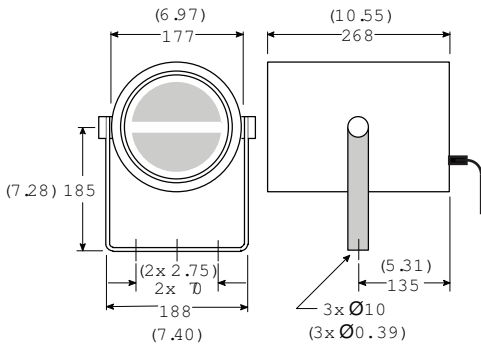
Resistencia al agua y al polvo

Conforme a EN 60529 IP 63

Región	Certificación
Europa	CE

**Planificación**

Todas las unidades incluyen un cable de conexión de cuatro hilos con codificación de color. Cada conductor de color está conectado a una toma principal diferente del transformador correspondiente de 100 V. De este modo es posible seleccionar la potencia nominal máxima, media potencia o un cuarto de potencia (en incrementos de 3 dB).



Dimensiones en mm (pulg.)

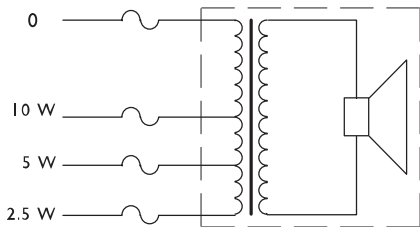
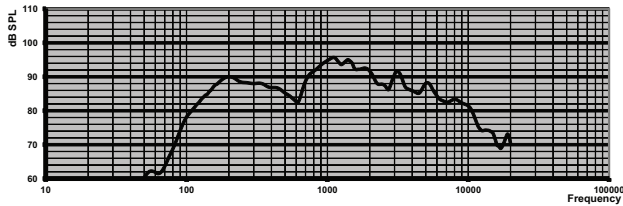
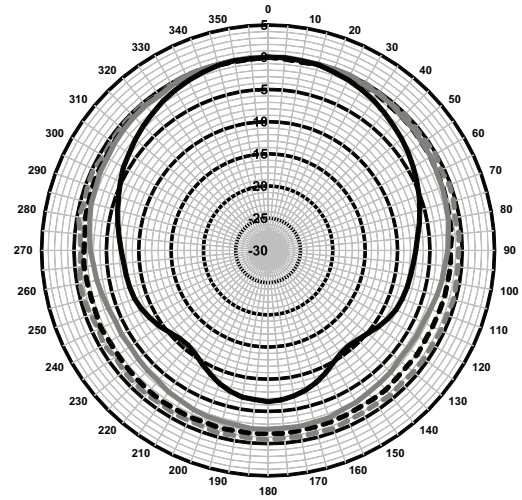


Diagrama de circuitos

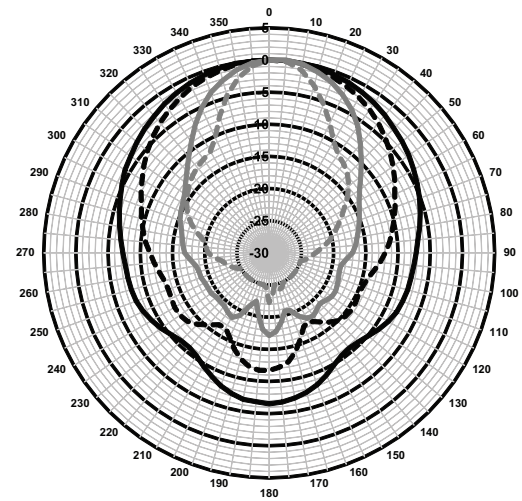


Respuesta de frecuencia



--- 125    - - - 250    — 500    — 1000

Diagrama polar (medido con ruido rosa)



— 1000    - - - 2000    — 4000    - - - 8000

Diagrama polar (medido con ruido rosa)

Sensibilidad de banda de octavas\*

	SPL de octavas 1 W/1 m	Total de SPL de octavas 1 W/1 m	Total de SPL de octavas Pmax/1 m
125 Hz	84,7	-	-
250 Hz	88,4	-	-
500 Hz	85,7	-	-
1000 Hz	94,0	-	-
2000 Hz	91,6	-	-
4000 Hz	88,9	-	-
8000 Hz	84,1	-	-

Con ponderación A	-	87,7	97,1
Con ponderación Lin	-	88,1	97,6

## Ángulos de apertura de banda de octavas

	Horizontal	Vertical	
125 Hz	360	360	
250 Hz	360	360	
500 Hz	360	360	
1000 Hz	152	152	
2000 Hz	106	106	
4000 Hz	60	60	
8000 Hz	38	38	

*Rendimiento acústico especificado por octava \** (todas las mediciones se realizan con una señal de ruido rosa; los valores se expresan en dB SPL).

## Especificaciones técnicas

## Especificaciones eléctricas\*

Potencia máxima	15 W
Potencia nominal (PHC)	10 W
Derivación de alimentación	10/5/2,5 W
Nivel de presión sonora a 10 W / 1 W (1 kHz a 1 m)	104 dB/94 dB (SPL)
Rango de frecuencia efectiva (-10 dB)	De 140 Hz a 10 kHz
Ángulo de apertura a 1 kHz/4 kHz (-6 dB)	152°/60°
Tensión de entrada nominal	100 V
Impedancia nominal	1000 ohmios
Conexión eléctrica	Cable fijo de 4 hilos de 2 m (78,74 pulg.)

\* Datos de rendimiento técnico conforme a IEC 60268-5

## Especificaciones mecánicas

Dimensiones (Pr. x Long.)	177 x 268 mm (6,97 x 10,55 pulg.)
Peso	2,2 kg (4,8 libras)
Color	Blanco (RAL 9010)
Material:	
Carcasa	ABS
SopORTE	Acero

## Especificaciones medioambientales

Temperatura de funcionamiento	De -25 °C a +55 °C (de -13 °F a +131 °F)
Temperatura de almacenamiento	De -40 °C a +70 °C (de -40 °F a +158 °F)
Humedad relativa	< 95%

## Información sobre pedidos

## LBC 3094/15 Proyector de sonido

Proyector de sonido de 10 W, caja de ABS blanco, resistente al agua y al polvo de conformidad con IP63, cable de conexión fijo de 2 m.

Número de pedido **LBC3094/15**

## Accesorios de hardware

## LBC 1256/00 Adaptador para conexión EVAC

Adaptador para conexión de emergencia, conector cerámico de clavija de 3 patillas con un fusible térmico incorporado, capacidad de instalación en serie con la conexión principal de 100 V de un altavoz, juego de 100 unidades.

Número de pedido **LBC1256/00**

**Representada por:**

**Spain:**  
Bosch Security Systems, SAU  
C/Hermanos García Noblejas, 19  
28037 Madrid  
Tel.: +34 914 102 011  
Fax: +34 914 102 056  
es.securitysystems@bosch.com  
www.boschsecurity.es

**Americas:**  
Bosch Security Systems, Inc.  
130 Perinton Parkway  
Fairport, New York, 14450, USA  
Phone: +1 800 289 0096  
Fax: +1 585 223 9180  
security.sales@us.bosch.com  
www.boschsecurity.us

**America Latina:**  
Robert Bosch Ltda  
Security Systems Division  
Via Anhanguera, Km 98  
CEP 13065-900  
Campinas, Sao Paulo, Brazil  
Phone: +55 19 2103 2860  
Fax: +55 19 2103 2862  
latam.boschsecurity@bosch.com  
www.boschsecurity.com