

# LB1-UMx0E altoparlanti a cassa Premium Sound

www.boschsecurity.it



**BOSCH**  
Tecnologia per la vita



- ▶ Riproduzione musicale e del parlato di alta qualità
- ▶ Staffa di montaggio a parete in dotazione
- ▶ Protezione da sovraccarico a ripristino automatico
- ▶ Predisposizione per il montaggio interno della scheda di sorveglianza linea/altoparlanti opzionale
- ▶ Certificazione EN 54-24

Gli altoparlanti a cassa Premium Sound garantiscono una riproduzione nitida del parlato e della musica di sottofondo e possono essere utilizzati in applicazioni da interno ed esterno. La gamma è composta da due modelli, con potenza da 20 W o da 50 W. Le custodie sono realizzate in alluminio con copertura superiore ed inferiore in ABS, disponibili anche in antracite (D) e bianco (L).

Tra le applicazioni standard che richiedono l'impiego di questi altoparlanti sono incluse: bar a tema, ristoranti con musica, parchi divertimento, negozi, applicazioni audiovisive, sale riunioni ed uffici, spazi espositivi, ambienti di presentazione e palestre.

L'ottima capacità di riproduzione audio è attribuibile all'utilizzo di componenti driver di alta qualità ed al tipo di crossover.

Un elemento passivo a ripristino automatico protegge il driver ad alta frequenza da eventuali sovraccarichi. Nel vano, alla base dell'unità, è presente un morsetto in ceramica a tre vie con collegamenti a vite per cablaggi in cascata.

Viene fornita anche una resistente staffa di montaggio a parete, facile da installare. La stessa staffa può essere utilizzata insieme alla base da terra universale LBC 1259/00 per installazioni provvisorie.

Tutti i modelli vengono forniti con un trasformatore incorporato da 70/100 V dotato di prese poste sull'avvolgimento primario per scegliere tra potenza nominale massima, dimezzata, di un quarto e di un ottavo. Queste prese sono collegate ad un selettore a rotazione situato in un vano alla base della custodia, per consentire la facile impostazione della potenza d'uscita. Inoltre, sul selettore a rotazione è disponibile un collegamento a bassa resistenza ohmica.

## Funzioni di base

### Allarme vocale

Gli altoparlanti per allarmi vocali sono progettati appositamente per essere utilizzati all'interno di edifici nei quali le prestazioni dei sistemi di amplificazione sonora PA (Public Address) sono regolate da normative specifiche. Gli altoparlanti LB1-UMx0E-x sono progettati per l'utilizzo in sistemi di allarme vocale e sono certificati EN 54-24 e conformi agli standard BS 5839-8 ed EN 60849.

### Protezione

Gli altoparlanti dispongono di una protezione integrata per garantire che, in caso di incendio, un danno all'altoparlante non provochi guasti nel circuito ad

esso collegato. In tal modo, l'integrità del sistema viene garantita e gli altoparlanti installati in aree diverse possono ancora essere utilizzati per informare le persone della situazione che si sta verificando.

**Conessioni e sicurezza**

Gli altoparlanti dispongono di un blocco terminale in ceramica, fusibile termico e cablaggio termoresistente. Le casse sono predisposte per il montaggio interno della scheda di sorveglianza linea/altoparlanti opzionale.

**Certificazioni e omologazioni**

Tutti gli altoparlanti Bosch sono in grado di mantenere la potenza nominale per la durata continuativa di 100 ore, conformemente agli standard IEC 268-5 PHC (Power Handling Capacity - Capacità mantenimento potenza). Bosch ha anche sviluppato il test SAFE (Simulated Acoustical Feedback Exposure – Simulata esposizione al feedback acustico) per dimostrare che gli altoparlanti possono resistere ad una potenza nominale doppia per brevi periodi. Ciò assicura un'ulteriore affidabilità anche in condizioni estreme, garantendo una maggiore soddisfazione per il cliente, una durata più lunga e riducendo contemporaneamente la possibilità di guasti e di un'eventuale riduzione delle prestazioni.

Sicurezza	Conforme allo standard EN 60065
Emergenza	Conforme allo standard EN 54-24
	conforme allo standard BS 5839-8 / EN 60849
Protezione da acqua e polvere	Conforme allo standard IEC 60529, IP 65
ABS autoestinguente	conforme allo standard UL 94 V 0
Forza del vento	Conforme a NEN 6702: 2007 + A1: 2008, Bft 11
Regione	Certificazione
Europa	CPD

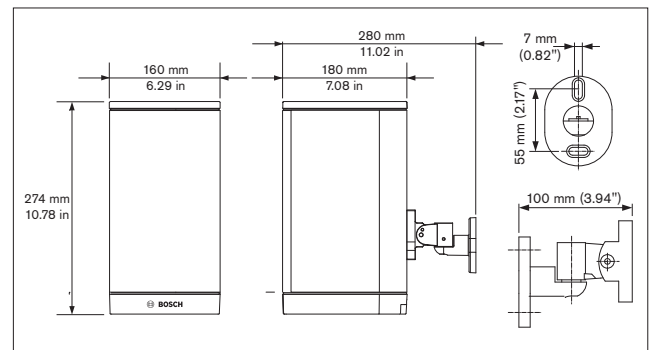
**Pianificazione**

**LB1-UMx0E-D/L**

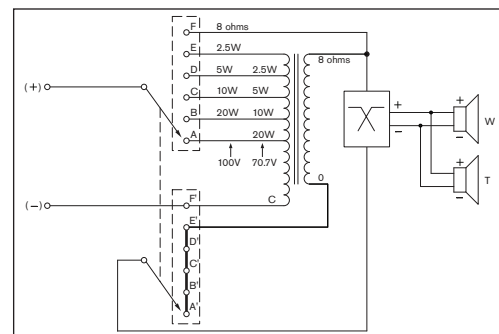


Staffa di montaggio

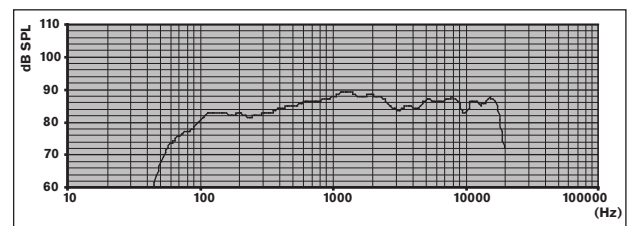
**LB1-UM20E-D/L**



**Dimensioni**



Schema circuitale



Risposta in frequenza

**LB1-UM20E-D/L**

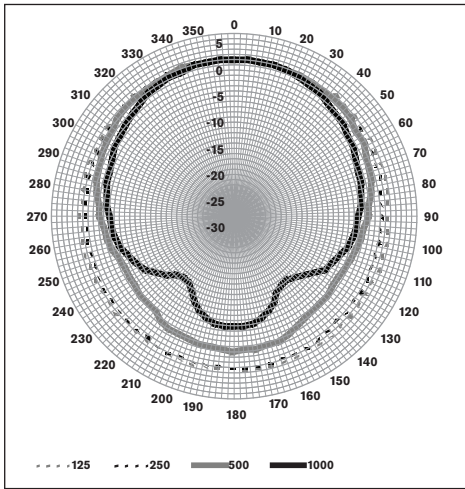


Diagramma polare orizzontale

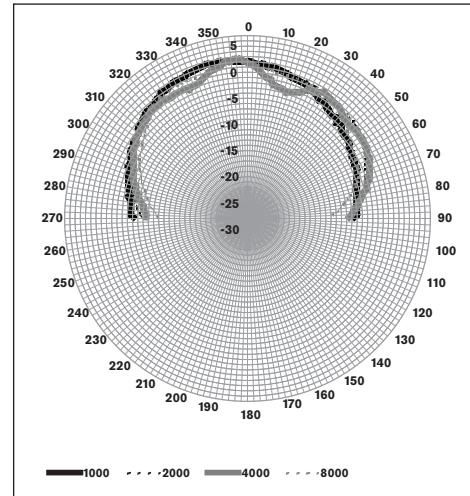


Diagramma polare verticale

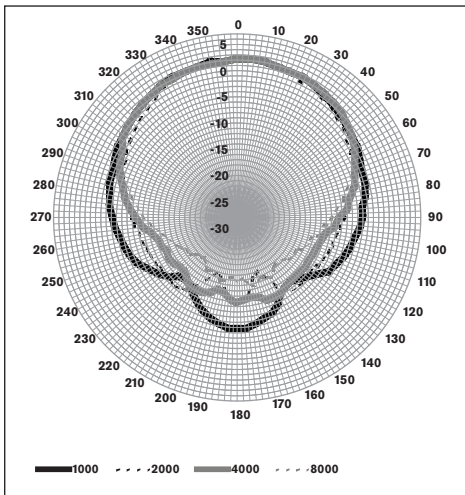


Diagramma polare orizzontale

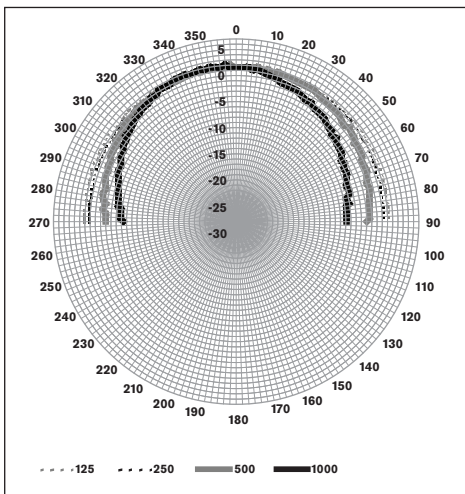


Diagramma polare verticale

Sensibilità banda d'ottava \*

	Ottava SPL 1 W/1 m	Ottava totale SPL 1 W/1 m	Ottava totale SPL Pmax/1 m
125 Hz	82,5	-	-
250 Hz	82,5	-	-
500 Hz	85,4	-	-
1000 Hz	88,2	-	-
2000 Hz	88,0	-	-
4000 Hz	85,5	-	-
8000 Hz	86,3	-	-
Peso A	-	84,1	96,4
Peso Lin	-	85	97,4

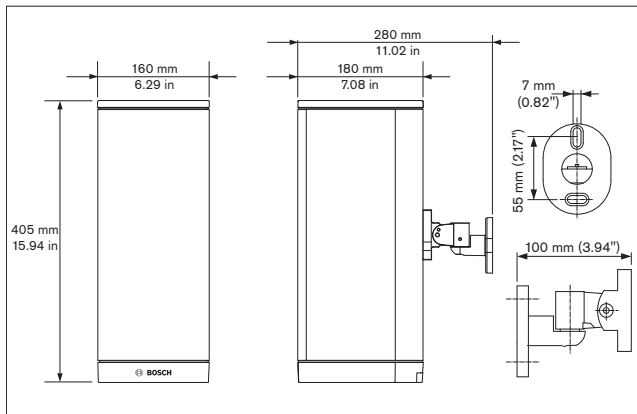
Angoli di apertura banda d'ottava

	Orizzontale	Verticale	
125 Hz	360	360	
250 Hz	360	360	
500 Hz	206	360	
1000 Hz	174	127	
2000 Hz	128	141	
4000 Hz	136	141	
8000 Hz	132	117	

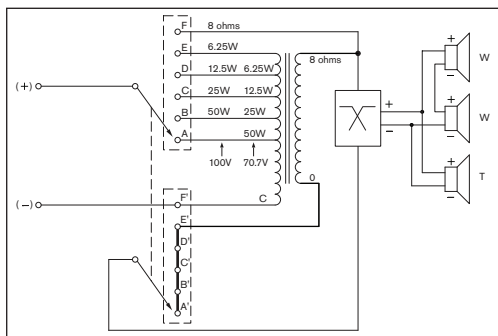
*Prestazioni acustiche specificate per ottava*

\* (tutte le misurazioni vengono effettuate con un segnale di rumore rosa; i valori sono in dB SPL).

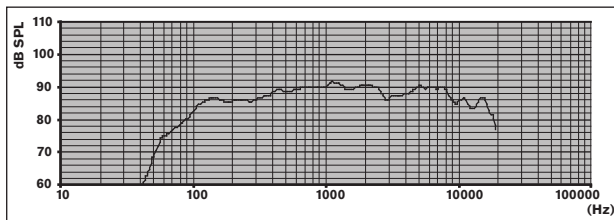
**LB1-UM50E-D/L**



Dimensioni



Schema circuitale



Risposta in frequenza

**LB1-UM50E-D/L**

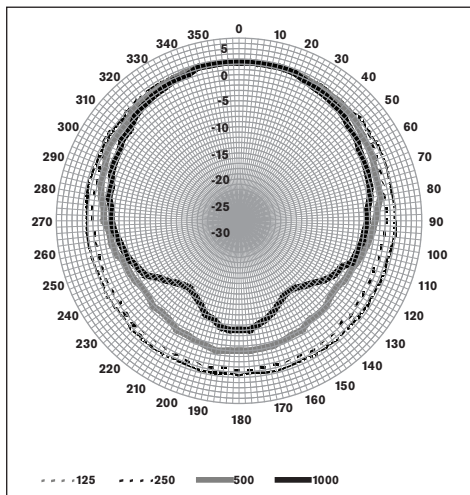


Diagramma polare orizzontale

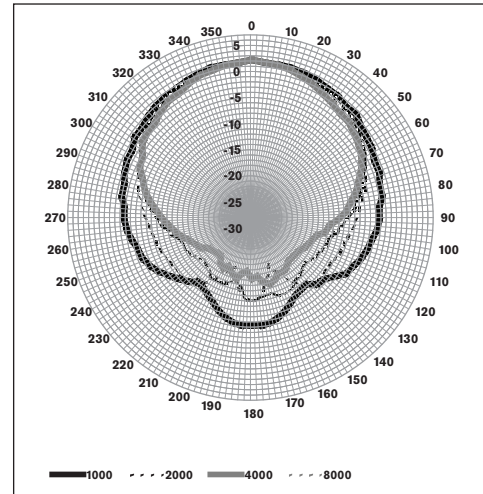


Diagramma polare orizzontale

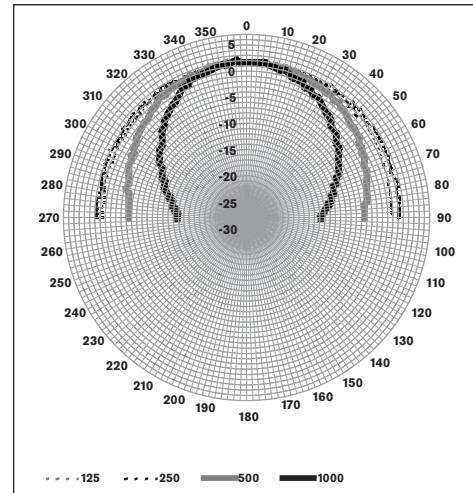


Diagramma polare verticale

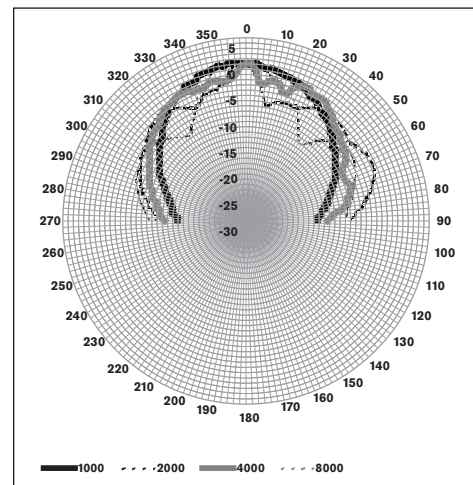


Diagramma polare verticale

## Sensibilità banda d'ottava \*

	Ottava SPL 1 W/1 m	Ottava totale SPL 1 W/1 m	Ottava totale SPL Pmax/1 m
125 Hz	85,3	-	-
250 Hz	86,1	-	-
500 Hz	89	-	-
1000 Hz	90,7	-	-
2000 Hz	90,1	-	-
4000 Hz	88,5	-	-
8000 Hz	89	-	-
Peso A	-	86,7	102,9
Peso Lin	-	87,6	102,9

## Angoli di apertura banda d'ottava

	Orizzontale	Verticale	
125 Hz	360	> 180	
250 Hz	360	> 180	
500 Hz	209	142	
1000 Hz	186	84	
2000 Hz	126	47	
4000 Hz	126	62	
8000 Hz	119	95	

## Prestazioni acustiche specificate per ottava

\* (tutte le misurazioni vengono effettuate con un segnale di rumore rosa; i valori sono in dB SPL).

## Pezzi inclusi

Quantità	Componenti
1	LB1-UMx0E-x
1	Staffa di montaggio
1	Istruzioni per l'installazione

## Specifiche tecniche

## Specifiche elettriche\*

Prodotto	LB1-UM20E-(D/L)	LB1-UM50E-(D/L)
Descrizione	Altoparlante a cassa Premium Sound	Altoparlante a cassa Premium Sound
Potenza massima	30 W	75 W
Potenza nominale (PHC)	20 W	50 W
Impostazione della potenza	20 / 10 / 5 / 2,5 W	50 / 25 / 12,5 / 6,2 5 W

Livello pressione sonora alla potenza nominale/ 1 W (1 kHz, 1 m)	101 dB/88 dB (SPL)	108 dB/91 dB (SPL)
Gamma frequenze effettiva (-10 dB)	Da 90 Hz a 20 kHz	Da 90 Hz a 20 kHz
Angolo di apertura a 1 kHz/4 kHz (-6 dB)		
Orizzontale	174° / 136°	186° / 126°
Verticale	127° / 141°	84° / 62°
Tensione di ingresso nominale	12,65/70/100 V	20/70/100 V
Impedenza nominale	8/250/500 Ohm	8/100/200 Ohm
Connettore	Blocco a vite a 3 poli	Blocco a vite a 3 poli

\* Prestazioni e dati tecnici conformi allo standard IEC 60268-5

## Specifiche meccaniche

Prodotto	LB1-UM20-(D/L)	LB1-UM50-(D/L)
Dimensioni (L x P)	274 mm x 160 mm x 180 mm	405 mm x 160 mm x 180 mm
<b>Diametro altoparlante</b>		
Woofers	134,5 mm	134,5 mm
Tweeter a dome	25,4 mm	25,4 mm
<b>Materiale</b>		
Altoparlanti a cassa	Alluminio	Alluminio
Griglia anteriore	Alluminio	Alluminio
Parte superiore e parte inferiore	ABS	ABS
Colore	Bianco (RAL 9010) (L) o Antracite (RAL 7021) (D)	Bianco (RAL 9010) (L) o Antracite (RAL 7021) (D)
Peso	3,88 Kg	5,58 Kg

## Specifiche ambientali

Temperatura di esercizio	Da -25 °C a +55 °C
Temperatura di stoccaggio	Da -40 °C a +70 °C
Umidità relativa	< 95%

 1438
Bosch Security Systems BV Torenallee 49, 5617BA Eindhoven, The Netherlands 10 1438-CPD-0253
EN 54-24:2008  Loudspeaker for voice alarm systems for fire detection and fire alarm systems for buildings  Premium-sound Cabinet LB1-UM20E-(D/L), LB1-UM50E-(D/L) Type B

### Informazioni per l'ordinazione

#### **LB1-UM20E-D altoparlante a cassa Premium Sound da 20 W, colore antracite**

Altoparlante a cassa da 20 W, custodia in alluminio estruso, sistema a due vie, dotato di staffa per montaggio a muro, certificazione EN54-24, colore antracite RAL 7021.

Numero ordine **LB1-UM20E-D**

#### **LB1-UM20E-L altoparlante a cassa Premium Sound da 20 W, colore bianco**

Altoparlante a cassa da 20 W, custodia in alluminio estruso, sistema a due vie, dotato di staffa per montaggio a muro, certificazione EN54-24, colore bianco RAL 9010.

Numero ordine **LB1-UM20E-L**

#### **LB1-UM50E-D altoparlante a cassa Premium Sound da 50 W, colore antracite**

Altoparlante a cassa da 50 W, custodia in alluminio estruso, sistema a due vie, dotato di staffa per montaggio a muro, certificazione EN54-24, colore antracite RAL 7021.

Numero ordine **LB1-UM50E-D**

#### **LB1-UM50E-L altoparlante a cassa Premium Sound da 50 W, colore bianco**

Altoparlante a cassa da 50 W, custodia in alluminio estruso, sistema a due vie, dotato di staffa per montaggio a muro, certificazione EN54-24, colore bianco RAL 9010.

Numero ordine **LB1-UM50E-L**

### Accessori hardware

#### **LBC 1259/00 base da terra universale**

Struttura universale per base da terra in alluminio leggero, pieghevole, con flangia di riduzione M10 x 12.

Numero ordine **LBC1259/00**

#### **LBC 1259/01 base da terra universale**

Struttura universale per base da terra in alluminio leggero, pieghevole, con flangia di riduzione M10 x 12.

Numero ordine **LBC1259/01**

**Rappresentato da:**

**Italy:**  
Bosch Security Systems S.p.A.  
Via M.A.Colonna, 35  
20149 Milano  
Phone: +39 02 3696 1  
Fax: +39 02 3696 3907  
it.securitysystems@bosch.com  
www.boschsecurity.it