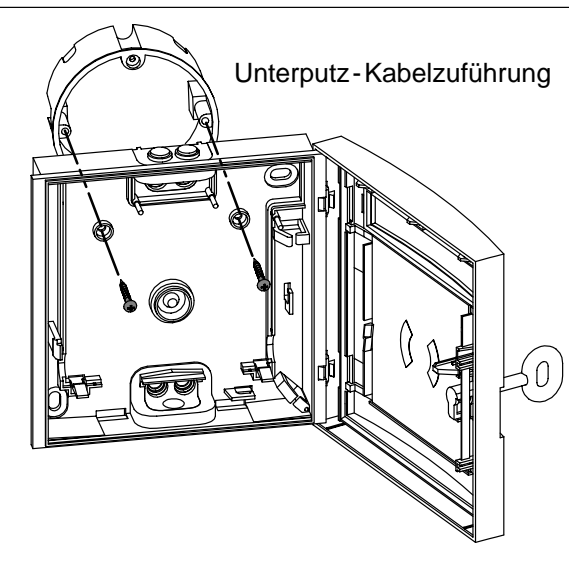
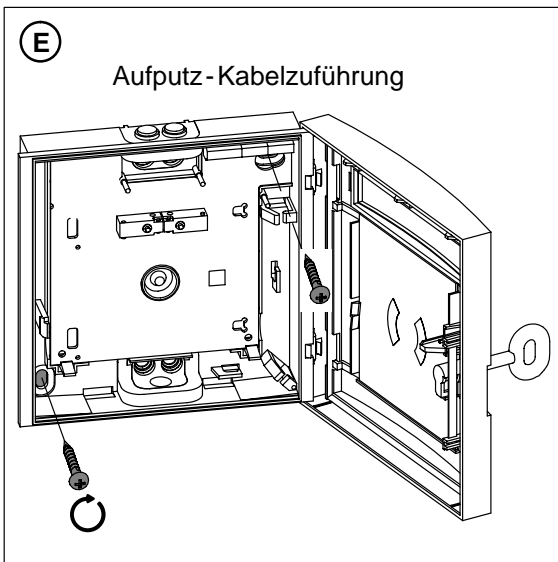
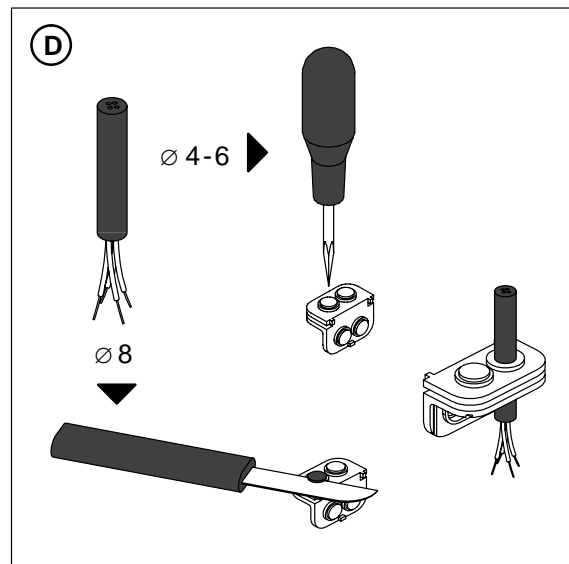
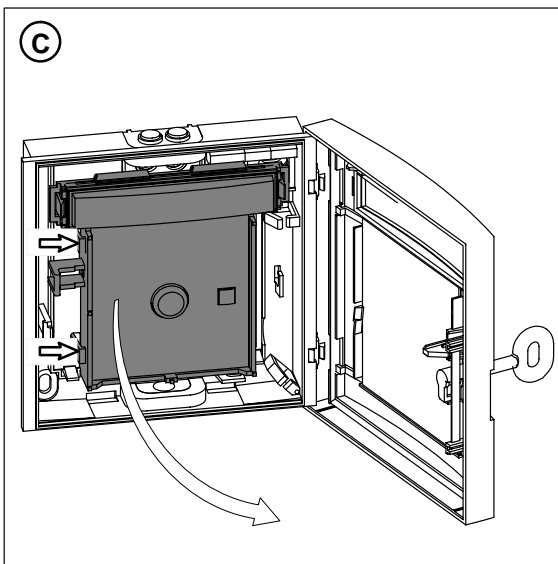
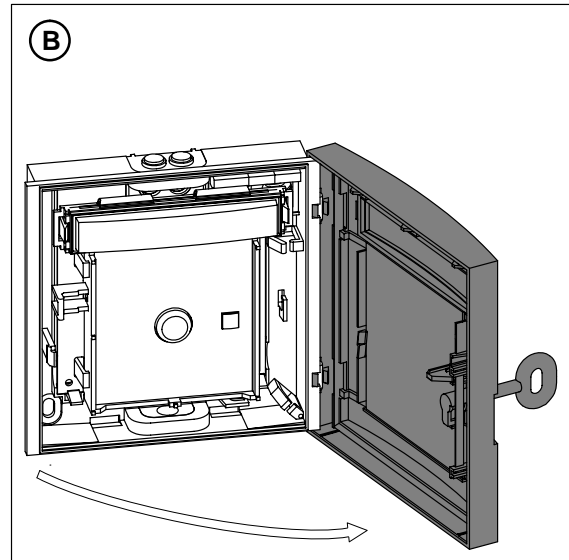
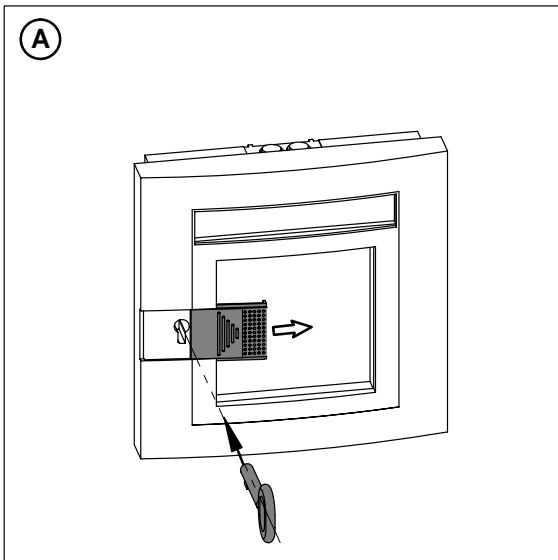
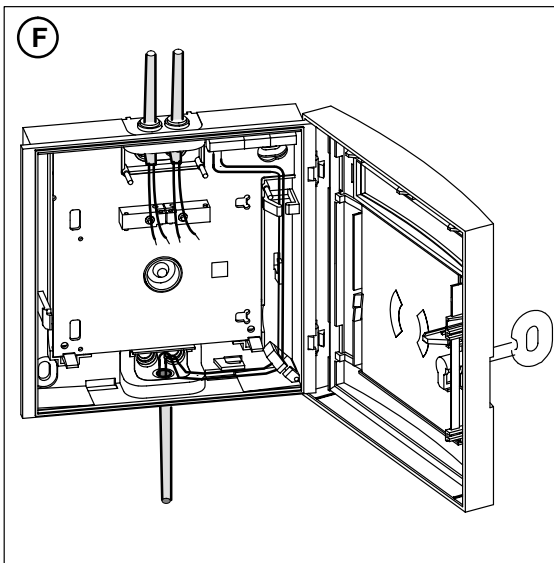


# Installationshinweis

# SM 210 LSN





① Freie Stützpunkte bei Weiterleitung der Uv an LSN- Koppler

② LSN 1 / LSN2 gehend und kommend sind vertauschbar

③ E =  $\perp$

