

## Nichtautomatische Brandmelder DM 210 LSN / SM 210 LSN



**BOSCH**

# Inhaltsverzeichnis

<b>1.</b>	<b>Produktbeschreibung</b> .....	<b>3</b>
<b>2.</b>	<b>Leistungsmerkmale</b> .....	<b>3</b>
<b>3.</b>	<b>Planungshinweise</b> .....	<b>4</b>
3.1.	Maximal anschließbare Melder .....	4
3.2.	Normen, Richtlinien, Projektierungsempfehlungen .....	4
3.3.	Einsatz in explosionsgefährdeten Bereichen .....	5
3.4.	Beschriftungsvarianten .....	6
<b>4.</b>	<b>Bestellumfang</b> .....	<b>7</b>
4.1.	Grundausbau .....	7
4.2.	Beschriftungsfolien .....	7
4.3.	Zubehör / Ersatzteile .....	7
<b>5.</b>	<b>Geräteaufbau</b> .....	<b>8</b>
<b>6.</b>	<b>Funktionsbeschreibung</b> .....	<b>9</b>
6.1.	Druckknopfmelder DM 210 LSN .....	9
6.2.	Springknopfmelder SM 210 LSN .....	9
<b>7.</b>	<b>Montage</b> .....	<b>9</b>
7.1.	Montagemaße (Ansicht Rückwand - Innenseite) .....	10
7.2.	Kabelzuführung .....	10
7.3.	Einbauvarianten für Feuerwehrschauchkästen .....	11
7.4.	Anschaltung .....	12
<b>8.</b>	<b>Hinweise für Wartung und Service</b> .....	<b>13</b>
8.1.	Reparatur .....	13
8.2.	Entsorgung .....	13
8.3.	Weiterführende Dokumentation .....	13
<b>9.</b>	<b>Technische Daten</b> .....	<b>13</b>
<b>10.</b>	<b>Abkürzungsverzeichnis</b> .....	<b>14</b>
<b>11.</b>	<b>Notizen</b> .....	<b>15</b>



# 1. Produktbeschreibung

Nichtautomatische Brandmelder (BM) werden zur manuellen Alarmauslösung eingesetzt.

DM 210 LSN / SM 210 LSN sind für den Einsatz im Lokalen SicherheitsNetzwerk LSN konzipiert, in Verbindung mit LSN-Brandmeldezentralen.

Der nichtautomatische Brandmelder ist für den Innen- und Außeneinsatz in folgenden Varianten erhältlich:

- Druckknopfmelder DM 210 LSN           **G 201064**
- Springknopfmelder SM 210 LSN       **G 202020**

# 2. Leistungsmerkmale

- Alarm auslösen durch Betätigen des Druckknopfs, beim DM 210 LSN.
- Alarm auslösen durch Brechen der Glasscheibe, beim SM 210 LSN.
- Melder-Abfrageroutinen mit Auswertung und Mehrfachübertragung.
- Melder-Einzelidentifikation mit Anzeige der Melderadresse, zur schnellen Lokalisierung des ausgelösten Melders.
- Anzeige (LED) für ausgelöste Alarme oder Inspektionsauswertung.
- Arretierung des Druckknopfes, nach Alarmauslösung beim DM 210 LSN.
- Gleiches Design für Inneneinsatz (Form G) und Außeneinsatz (Form H).
- 3 verschiedene Farbvarianten lieferbar (Rot, Blau, Gelb).
- Variable Beschriftung durch Foliensätze (auch fremdsprachig).
- Für den Einsatz bei extremen Umgebungsbedingungen im Außeneinsatz ist der Melder mit einer besonders widerstandsfähigen Leiterplatte (parylenebeschichtet) und einer Dichtung in der Meldertür ausgerüstet.

### 3. Planungshinweise

- Nichtautomatische Brandmelder müssen gut sichtbar angebracht und frei zugänglich sein.
- Nichtautomatische Brandmelder müssen so angebracht sein, dass sich der Druckknopf 1400mm ( $\pm 200$ mm) über dem Fußboden befindet.
- Nichtautomatische Brandmelder müssen ausreichend durch Tageslicht oder eine andere Lichtquelle beleuchtet sein (einschließlich Sicherheitsbeleuchtung, wenn vorhanden).
- Nichtautomatische Brandmelder müssen in den Flucht- und Rettungswegen (z.B. Ausgängen, Durchgängen, Treppenhäusern) installiert werden.
- Der Abstand zwischen nichtautomatischen Brandmeldern soll nicht mehr als 100 Meter nach DIN 14 675, bzw. 80 Meter nach VdS, betragen.
- In besonders gefährdeten Bereichen sollen nichtautomatische Brandmelder mit maximal 40m Abstand montiert werden (VDE 0833 Teil 2, Pkt. 7.2.6).

#### 3.1. Maximal anschließbare Melder

Wegen der unterschiedlichen Stromaufnahme aus der LSN-Datenleitung ist die Anzahl der maximal anschließbaren LSN-Elemente (LSN-Koppler und LSN-Melder) unbedingt zu beachten.

Die Grenzwerte sind der Produktinformation der jeweils eingesetzten Brandmeldezentrale zu entnehmen.

#### 3.2. Normen, Richtlinien, Projektierungsempfehlungen

Die Normen, Richtlinien und Projektierungsempfehlungen bezüglich Anbringungsort usw. sind entsprechend zu berücksichtigen (siehe Brandmeldehandbuch).

Die Vorschriften der örtlichen Feuerwehren sind zu beachten.

### 3.3. Einsatz in explosionsgefährdeten Bereichen



Alle nichtautomatischen Melder der Typen DM 210 LSN und SM 210 LSN entsprechen der Gerätekategorie 3G, Gasgruppe IIB und der Temperaturklasse T6 gemäß der europäischen Richtlinie 94/9/EG (ATEX). Somit dürfen die Melder in explosionsgefährdeten Bereichen der Zone 2 eingesetzt werden!

Grenzwerte:

- **Melder dürfen nur mit Zentralen eingesetzt werden deren Linienausgang gemäß EN 50021 energiebegrenzt ist.**
  - ☞ Das ist bei allen Bosch-Brandmeldezentralen gegeben.
- **Die Linienspannung ( $U_{\max}$ ) darf 33V nicht überschreiten!**
- **Der maximale Strom ( $I_{\max}$ ) muss auf 130mA begrenzt sein!**

Brandmeldekabel:

- **Es dürfen nur Brandmeldekabel nach DIN VDE 0814 eingesetzt werden.**
- **Die gesamte Kabelkapazität ( $C_{\max}$ ) darf 1 $\mu$ F nicht überschreiten!**
- **Die ges. Kabelinduktivität ( $L_{\max}$ ) darf 0,01H nicht überschreiten!**
  - ☞ Der Kabeltyp J-Y(ST)Y08, nach DIN VDE 0815 (Tabelle 10), hat bei einer Länge von 1000m eine Kapazität von 120 $\eta$ F.

### 3.4. Beschriftungsvarianten

Die Melder verfügen über eine Grundbeschriftung und können durch optionale Beschriftungsvarianten individuell dem Einsatzort/-zweck angepasst werden.

Für Fremdsprachen sind Blanko-Foliensätze lieferbar (siehe Seite 7).

Die selbstklebenden Beschriftungsfolien werden auf das Frontschild des Melders geklebt.

**Hinweis:** Die Standardbeschriftung beim SM 210 ist holländisch (NL).

#### Frontschildbeschriftungsvarianten

Hausalarm	Feuermelder
Notruf	Handauslösung-Löschanlage
ALARM	Nachlöschen-Löschanlage
Prüfmelder	Chlorgas-Alarm
Nothalt	Stop-Löschanlage
CO <sub>2</sub> -Stop	
STOP	
Brandmelder	

## 4. Bestellumfang

### 4.1. Grundausbau

Sachnummer	LE*	Bezeichnung
4.998.117.749	ST	Brandmelder DM 210 LSN, Form G, Farbe rot
4.998.117.750	ST	Brandmelder DM 210 LSN, Form G, Farbe blau
4.998.063.412	ST	Brandmelder DM 210 LSN, Form G, Farbe gelb,
4.998.063.413	ST	Brandmelder SM 210 LSN, Form G, Farbe rot
4.998.063.414	ST	Brandmelder SM 210 LSN, Form G, Farbe blau
4.998.117.751	ST	Brandmelder DM 210 LSN, Form H, Farbe rot, Meldertür mit Dichtung, Leiterpl. mit Parylene beschichtet, für erhöhte Anforderungen gegen Korrosion
4.998.063.408	ST	Brandmelder DM 210 LSN, Form H, Farbe blau, Meldertür mit Dichtung, Leiterpl. mit Parylenebeschichtung, für erhöhte Anforderungen gegen Korrosion
4.998.063.417	ST	Brandmelder SM 210 LSN, Form H, Farbe rot, Meldertür mit Dichtung, Leiterpl. mit Parylenebeschichtung, für erhöhte Anforderungen gegen Korrosion
4.998.063.416	ST	Brandmelder SM 210 LSN, Form H, Farbe blau, Meldertür mit Dichtung, Leiterpl. mit Parylenebeschichtung, für erhöhte Anforderungen gegen Korrosion

### 4.2. Beschriftungsfolien

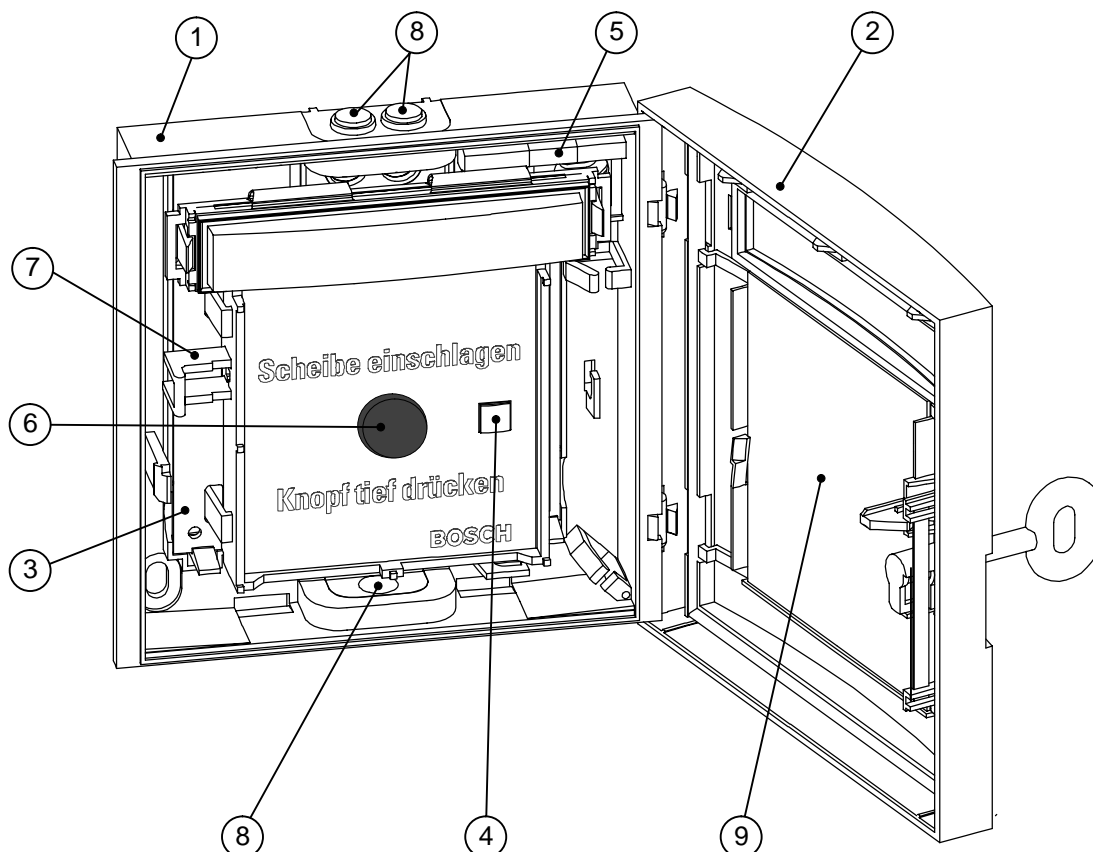
Sachnummer	LE*	Bezeichnung
4.998.001.366	PAK	Universelle, gestanzte Foliensätze für das obere Beschriftungsfeld (1 PAK = 5 Blatt, a 13 Beschriftungsvarianten)
4.998.001.955	PAK	Vorgestanzte Beschriftungsfolien, zum Bedrucken mit einem handelsüblichen Drucker (1 PAK = 10 Blatt, a 6 Folien). Die erforderliche Druckdatei man auf der WinPara-Diskette.

### 4.3. Zubehör / Ersatzteile

Sachnummer	LE*	Bezeichnung
3.790.170.005	ST	“Außer Betrieb” - Sperrschild aus Metall
3.756.630.007	ST	Schlüssel aus rotem Kunststoff (ASA) für Meldertür
3.789.400.000	PAK	Ersatz-Glasscheibe, Abmessungen 80 x 80 x 0,9 mm (1 PAK = 5 Stück)

## 5. Geräteaufbau

Der nichtautomatische Brandmelder ist in mehreren Varianten erhältlich und besteht im Wesentlichen aus folgenden Elementen.



Pos.	Bezeichnung
1	<b>Kunststoffgehäuse</b>
2	<b>Meldertür</b> mit auswechselbarer Glasscheibe, verdecktem Schloss (und Dichtung, bei Form H)
3	<b>Leiterplatte</b> (Schutzlackiert bei Form H) Die Leiterplatte ist am Gehäuseboden eingeklipst.
4	<b>Anzeige (LED)</b>
5	<b>Anschlussklemmenleiste</b>
6	<b>Auslösemechanismus</b> (auf die Leiterplatte geklipst), bestehend aus Kunststoffrahmen und Druckknopf mit Feder.
7	<b>Rückstellhebel</b> (Sperrmechanismus nur bei Druckkopfmelder DM)
8	<b>Kabelbuchsen</b> (austauschbar), zur Kabelzuführung- und Abführung. Die Kabelzuführung kann auch durch Öffnungen in der Gehäuse-rückwand erfolgen.
9	<b>Glasscheibe</b>



## 6. Funktionsbeschreibung

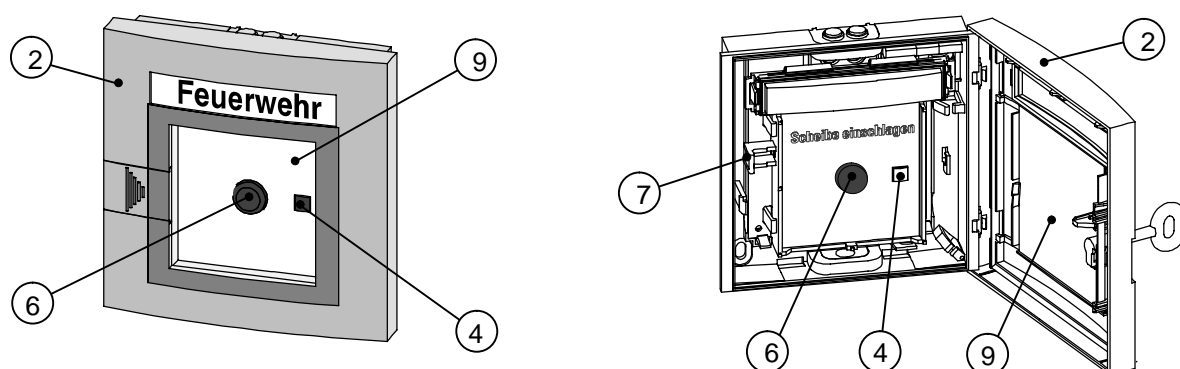
### 6.1. Druckknopfmelder DM 210 LSN

Im Alarmfall wird zuerst die Glasscheibe (9) eingeschlagen, dann wird der Druckknopf (6) tief eingedrückt.

Dabei wird der Mikroschalter zur Alarmauslösung betätigt und die Anzeige -LED (4) blinkt.

Ein Verriegelungsmechanismus hält den Druckknopf in gedrückter Stellung.

Die Rückstellung des eingerasteten Druckknopfes wird durch manuelle Betätigung des Rückstellhebels (7) oder durch Schließen der Meldertür (2) erreicht ⇒ Alarmrücksetzung und Erlöschen der Anzeige - LED (4).



### 6.2. Springknopfmelder SM 210 LSN

Beim Springknopfmelder wird der Alarm nach dem Einschlagen der Glasscheibe (9) durch den vorspringenden Knopf (6) ausgelöst.

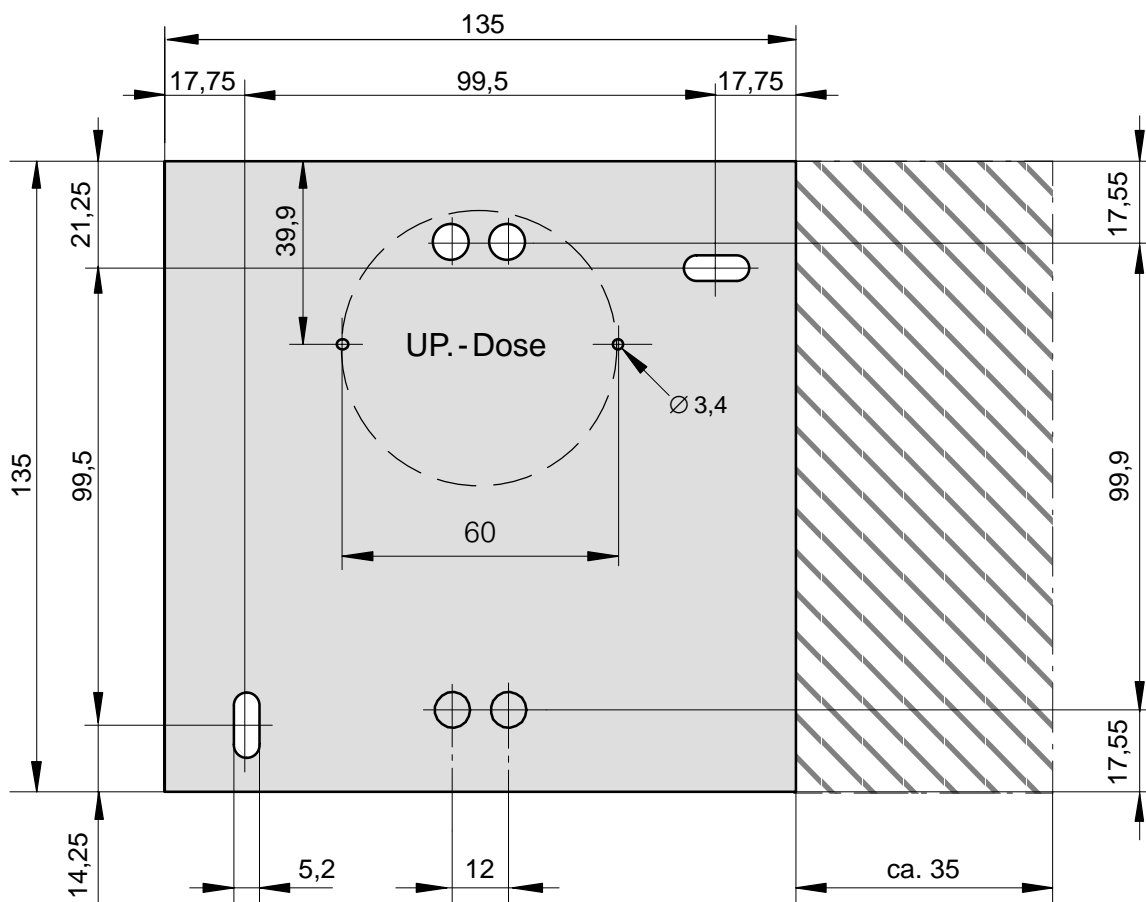
Dabei wird der Mikroschalter zur Alarmauslösung betätigt und die Anzeige - LED (4) blinkt.

Das Rückstellen des Springknopfes (6) erfolgt durch Schließen der Meldertüre (2), nach Einsetzen einer neuen Glasscheibe (9).

## 7. Montage

- Der nichtautomatische Brandmelder ist für Wandmontage vorgesehen.
- Die Montagehöhe beträgt nach VdS-Vorschrift 1400 mm ( $\pm$  200 mm), vom Boden bis Druckknopfmitte.
- Die Anschlusskabel können auf oder unter Putz verlegt werden.  
Die Kabelzuführung sollte durch die vorgesehenen Gehäuseöffnungen erfolgen (siehe nächste Seite, 7.2 Kabelzuführung).
- Der Montageort ist so zu wählen, dass zum Öffnen der Tür ca. 35mm nach rechts frei bleiben.

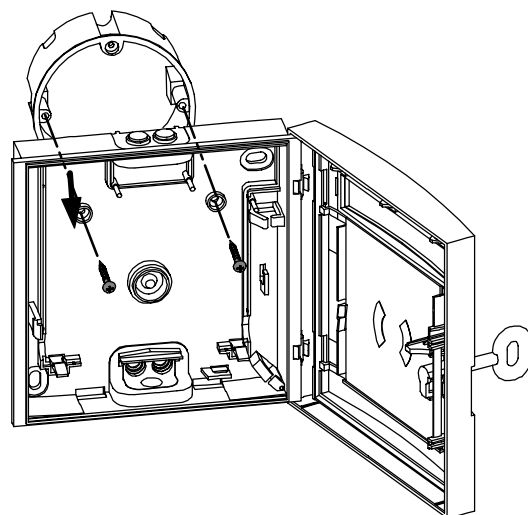
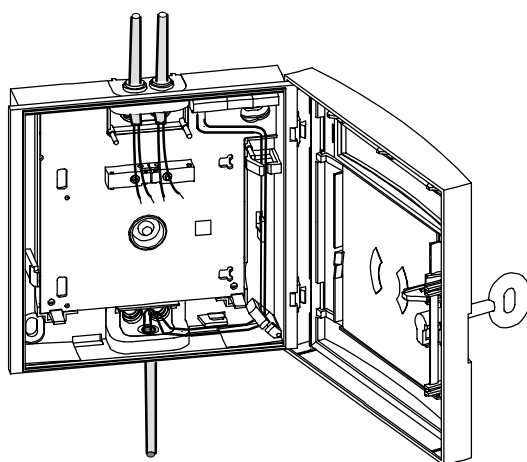
### 7.1. Montagemaße (Ansicht: Gehäuserückwand-Innenseite)



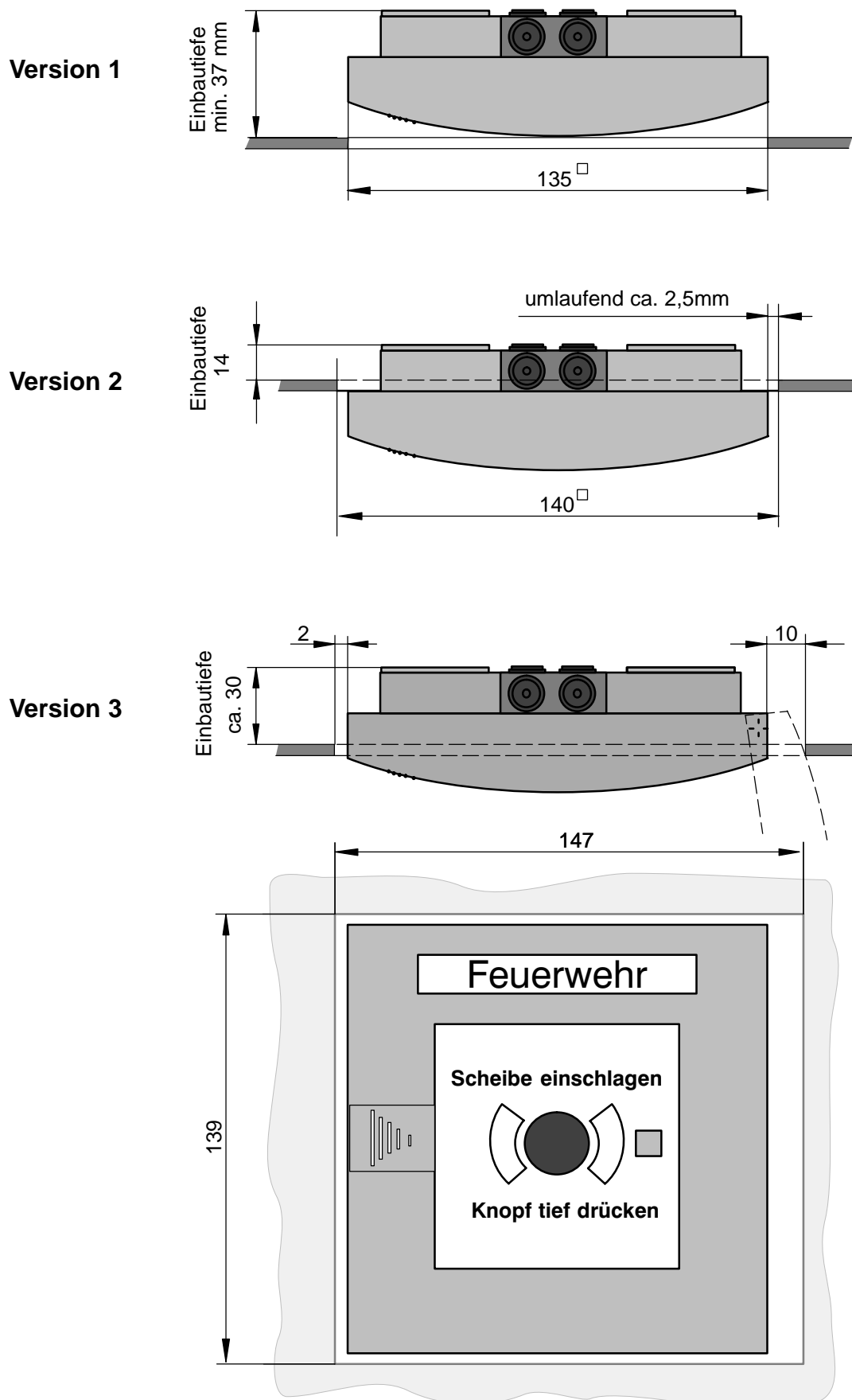
### 7.2. Kabelzuführung

Auf-Putz-Kabelzuführung

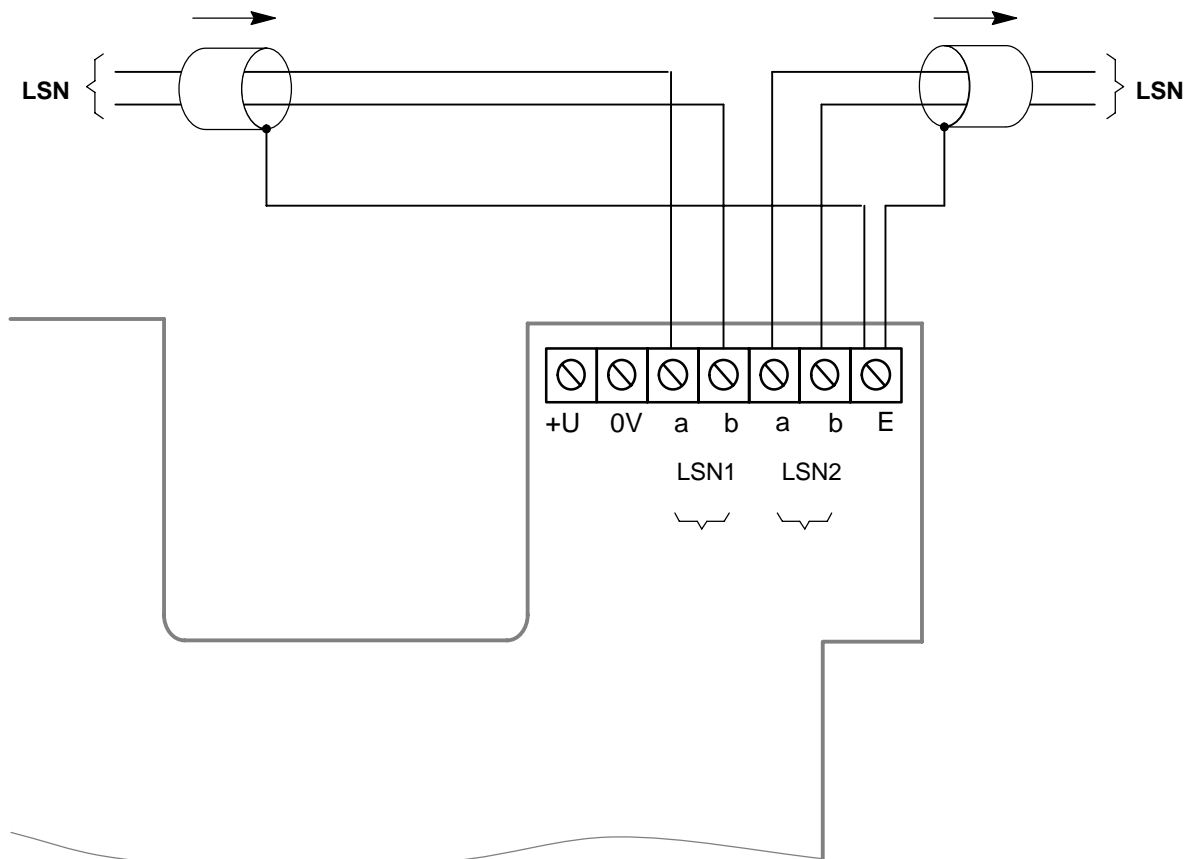
Unter-Putz-Kabelzuführung  
über UP-Dose



### 7.3. Einbauvarianten für Feuerwehrschlauchkästen



## 7.4. Anschaltung



Klemmenbelegung		
+U	rt	Energieversorgung bei Weiterleitung an LSN-Koppler
0V	sw	
a LSN1	ws	von der Zentrale oder einem vorgeschalteten LSN-Element kommend
b LSN1	ge	
a LSN2	ws	zum nächsten LSN-Element gehend
b LSN2	ge	
E		Erdanschluss für die Kabelabschirmung

## 8. Hinweise für Wartung und Service

Für Wartungs- und Inspektionsarbeiten an Gefahrenmeldeanlagen gelten in Deutschland grundsätzlich die Bestimmungen der DIN VDE 0833, die bezüglich der Wartungsintervalle auf Angaben des Geräteherstellers verweist.

- Bosch ST empfiehlt mindestens 1 x jährlich eine Funktions- und Sichtprüfung.
- Wartungs- und Inspektionsarbeiten sollten regelmäßig und von geschultem Fachpersonal ausgeführt werden.

### 8.1. Reparatur

Bei einem Defekt wird das Modul / Gerät komplett ausgetauscht.

### 8.2. Entsorgung

Unbrauchbare Module/Geräte/Batterien sollten entsprechend den gesetzlichen Bestimmungen entsorgt werden.

### 8.3. Weiterführende Dokumentation



Für Zugangsberechtigte steht im Bosch ST ExtraNet unter  
**[www.boschbest.de](http://www.boschbest.de)**

die jeweils aktuelle Produktinformation sowie die dem Gerät beigelegte Installationsanleitung als PDF-Datei zum Downloaden zur Verfügung.

## 9. Technische Daten

Versorgungsspannung (LSN):	10V DC . . . 33V DC
Stromaufnahme (LSN):	0,7 mA
Schutzart:	- Form G: IP 52 - Form H: IP 54
Umgebungstemperatur:	- Form G: -10°C . . . +55°C - Form H: -25°C . . . +70°C
Umweltklasse (VdS):	- Form G: II - Form H: III
Abmessungen (H x B x T):	135 x 135 x 35 mm
Farben:	Rot (RAL 3001) Blau (RAL 5005) Signalgelb (RAL 1003)
Gewicht:	ca. 0,45 kg
VdS-Anerkennungsnr.:	- DM 210 LSN <b>G 201064</b> - SM 210 LSN <b>G 202020</b>



## 10. Abkürzungsverzeichnis

AHB	=	<b>A</b> nschalte <b>h</b> and <b>b</b> uch
BMZ	=	<b>B</b> rand <b>m</b> elde <b>z</b> entrale
BM	=	<b>B</b> rand <b>m</b> elder
DIN	=	<b>D</b> eutsches <b>I</b> nstitut für <b>N</b> ormung e.V.
DM	=	<b>D</b> ruckknopf <b>m</b> elder
EMZ	=	<b>E</b> inbruch <b>m</b> elde <b>z</b> entrale
EN	=	<b>E</b> uropäische <b>N</b> orm
GMZ	=	<b>G</b> efahren <b>m</b> elde <b>z</b> entrale
KI	=	<b>K</b> undendienst <b>I</b> nformation
LED	=	<b>L</b> ight <b>e</b> mitting <b>d</b> iode (Leuchtdiode)
LSN	=	<b>L</b> okales <b>S</b> icherheits <b>N</b> etzwerk
SM	=	<b>S</b> pringknopf <b>m</b> elder
UGM	=	<b>U</b> niverselle <b>G</b> efahren <b>m</b> elde <b>z</b> entrale
VDE	=	<b>V</b> erband <b>D</b> eutscher <b>E</b> lektrotechniker e.V.
VdS	=	VdS Schadenverhütung GmbH

# 11. Notizen

-----

-----

-----

-----

-----

-----

-----

-----

-----

-----

-----

-----

-----

-----

-----

-----

-----

-----

-----

-----

-----

-----

-----



**Bosch Sicherheitssysteme GmbH**  
**Robert-Koch-Straße 100**  
**D-85521 Ottobrunn**

**Info-Service zum Nulltarif**  
**Telefon 0800-700 04 44**  
**Telefax 0800-700 08 88**

**[www.bosch-sicherheitssysteme.de](http://www.bosch-sicherheitssysteme.de)**  
**[info.service@de.bosch.com](mailto:info.service@de.bosch.com)**