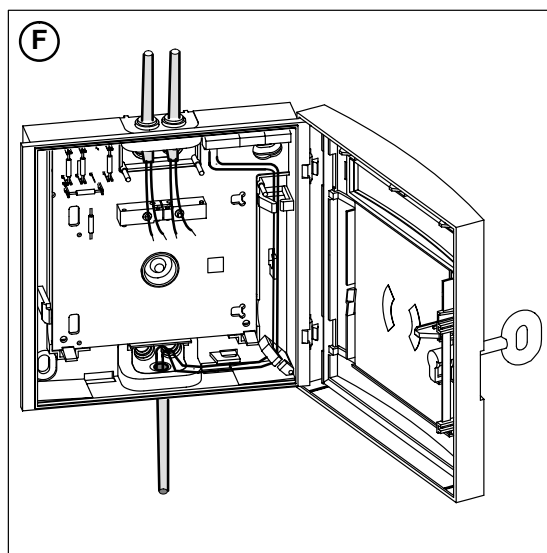
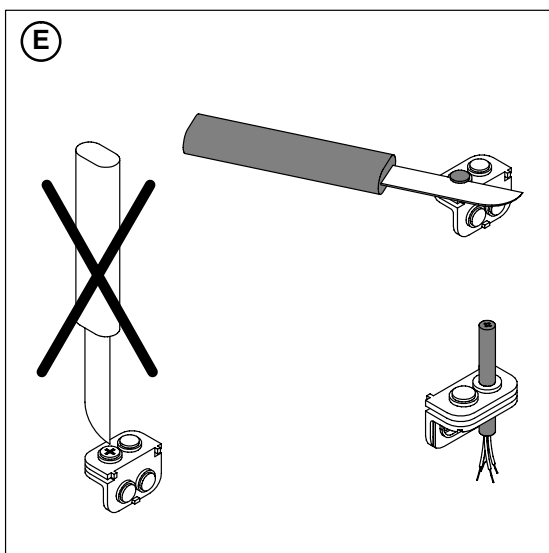
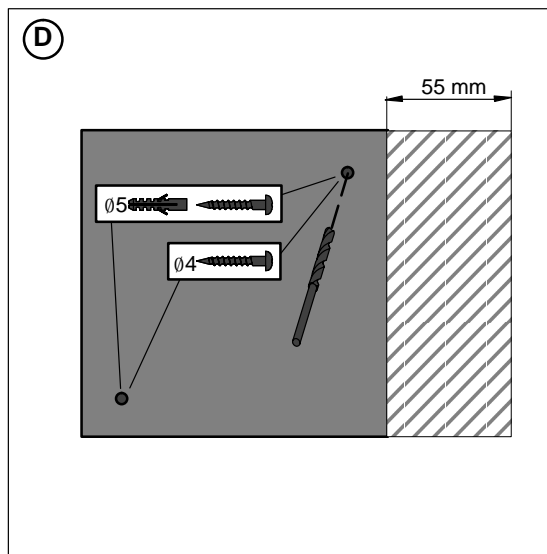
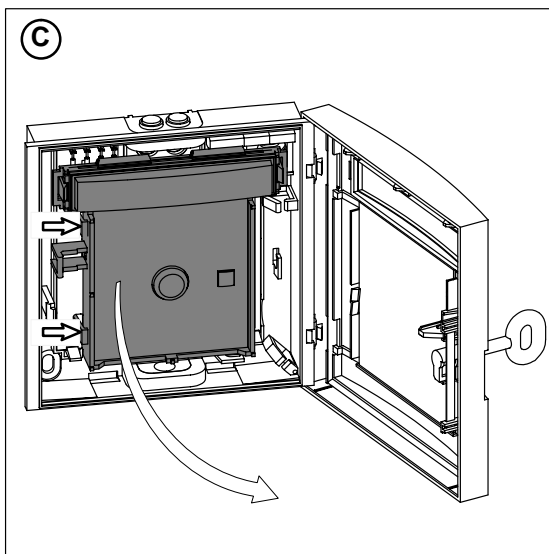
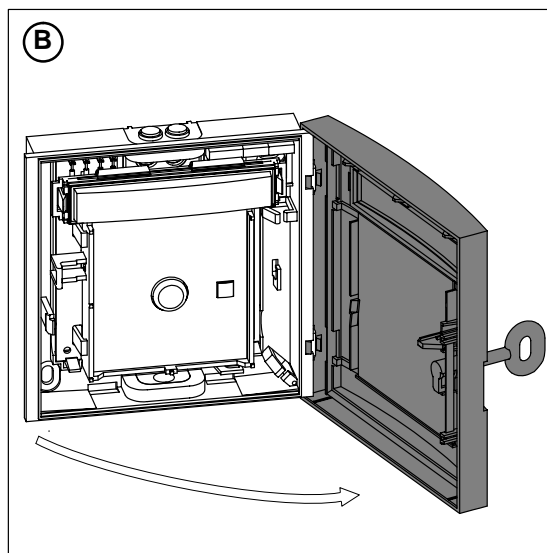
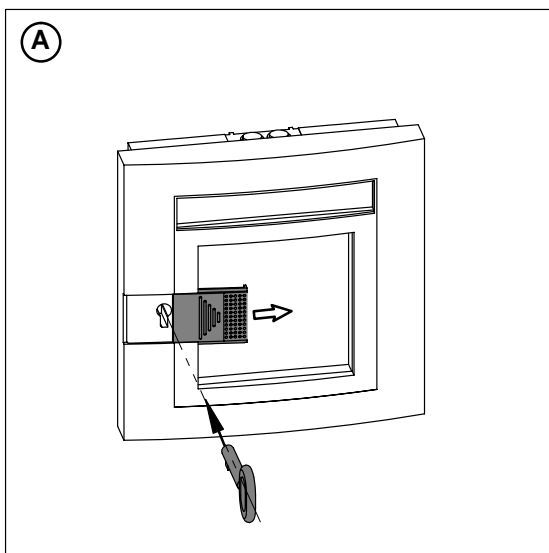
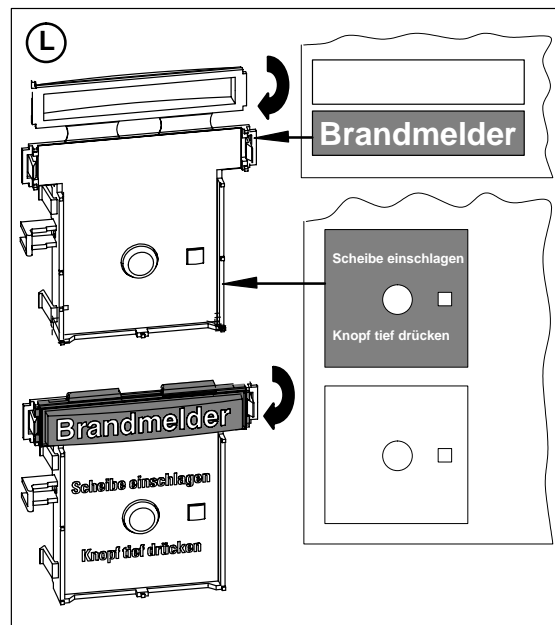
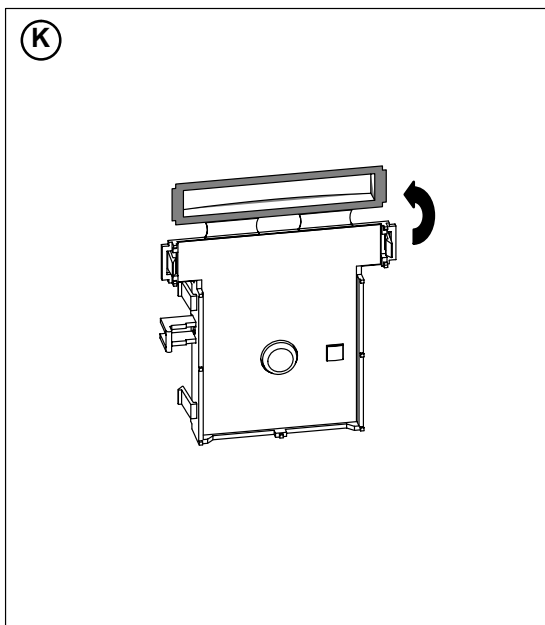
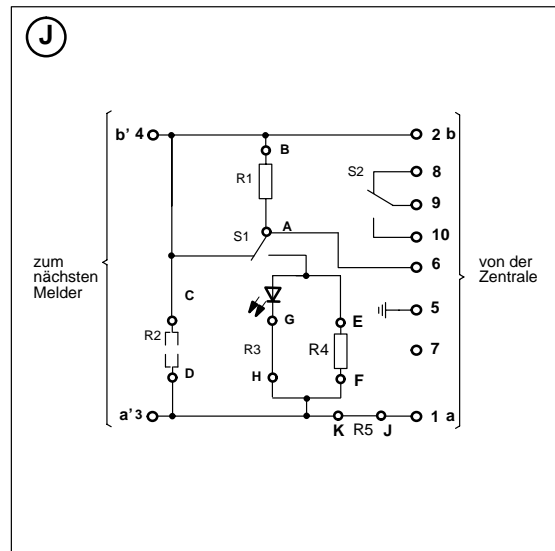
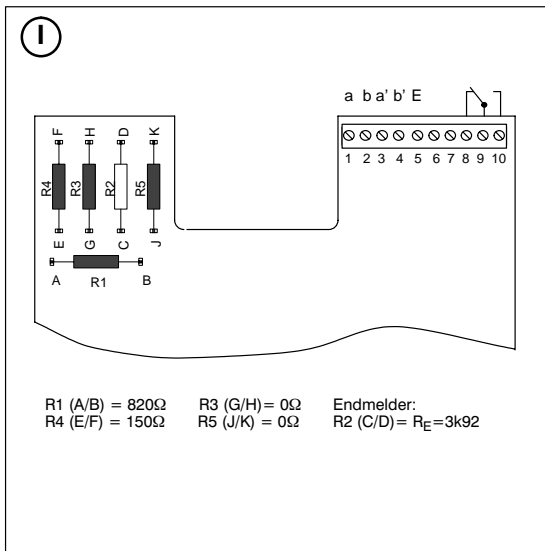
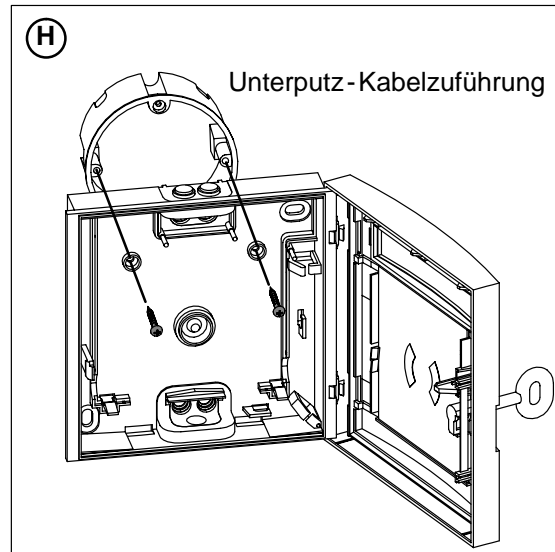
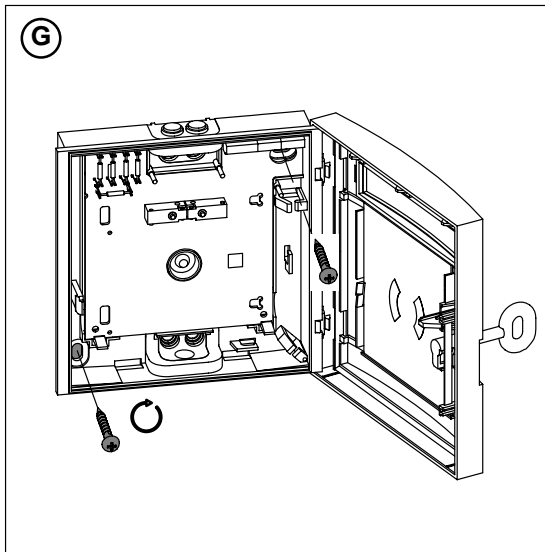
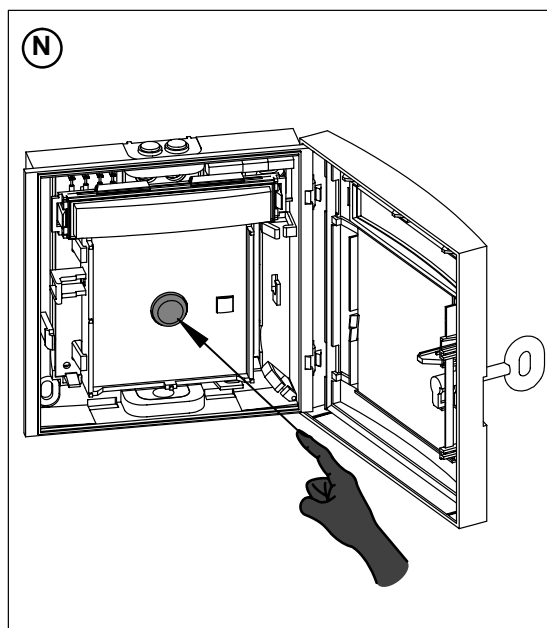
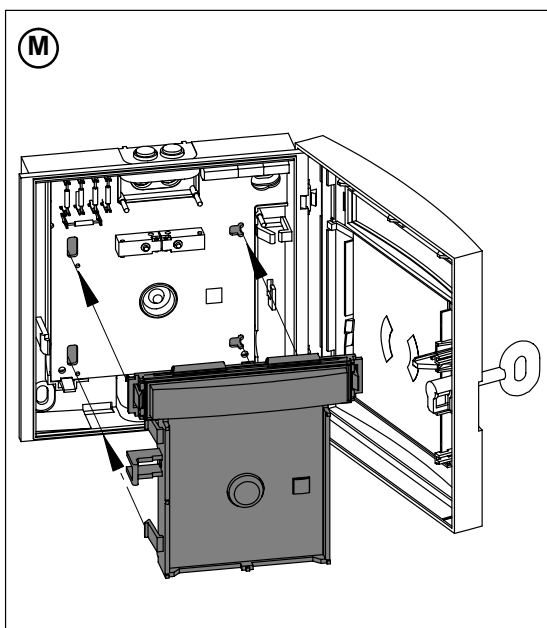


INSTALLATIONSHINWEIS

DKM 120







Betriebsspannung	24V DC (19V DC bis 30V DC)
Stromaufnahme/ Leitungswiderstand	durch das jeweilige Gefahrenmeldesystem vorgegeben
Kontaktbelastung S2	max. 18W/60V DC
Schutzart	
- Form G	IP 52
- Form H	IP 54
zul. Umgebungstemperatur	
- Form G	-10°C bis +60°C
- Form H	-30°C bis +70°C
Umweltklasse (VdS)	
- Form G	II
- Form H	III
Abmessungen (HxBxT)	135 x 135 x 35mm
Farben	
- rot	RAL 3001
- blau	RAL 5005
- gelb	RAL 1003
Gewicht	ca. 450g
VdS-Nr.:	G 298 061