

VBC-420Z27 一体化 27 倍光学变焦摄像机

www.boschsecurity.com.cn



BOSCH

博世 科技成就生活之美

Advantage Line

VBC-420Z27-O 日夜两用型摄像机是一款高性能的智能化监控摄像机。

摄像机安装方便，操作简单，可为各种苛刻、恶劣的场景条件提供最佳的解决方案。日夜两用性能确保在任何时刻都能拍摄出极高品质的图像。它可以根据周围环境的光照条件自动从彩色模式切换到黑白模式。当您在照明条件变化很大的环境中使用 3D-DNR 功能捕获图像时，此功能特别有用。

内置 27 倍光学变焦镜头与 10 倍数字变焦相结合，让您可以将对象放大 270 倍。自动对焦和自动光圈功能可在保证清晰度的同时不会牺牲图片质量。

特色

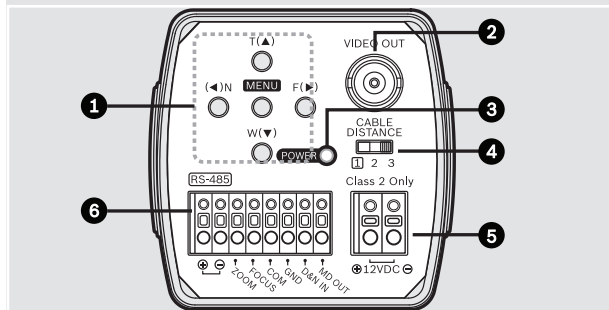
- ▶ 内置 27 倍光学变焦镜头
- ▶ 3.6 至 97.2 毫米 DC 光圈镜头
- ▶ 自动对焦/自动光圈
- ▶ 可切换的滤镜实现日夜两用性能
- ▶ 用于降噪的 DNR 功能

2 | VBC-420Z27 一体化 27 倍光学变焦摄像机

技术规格

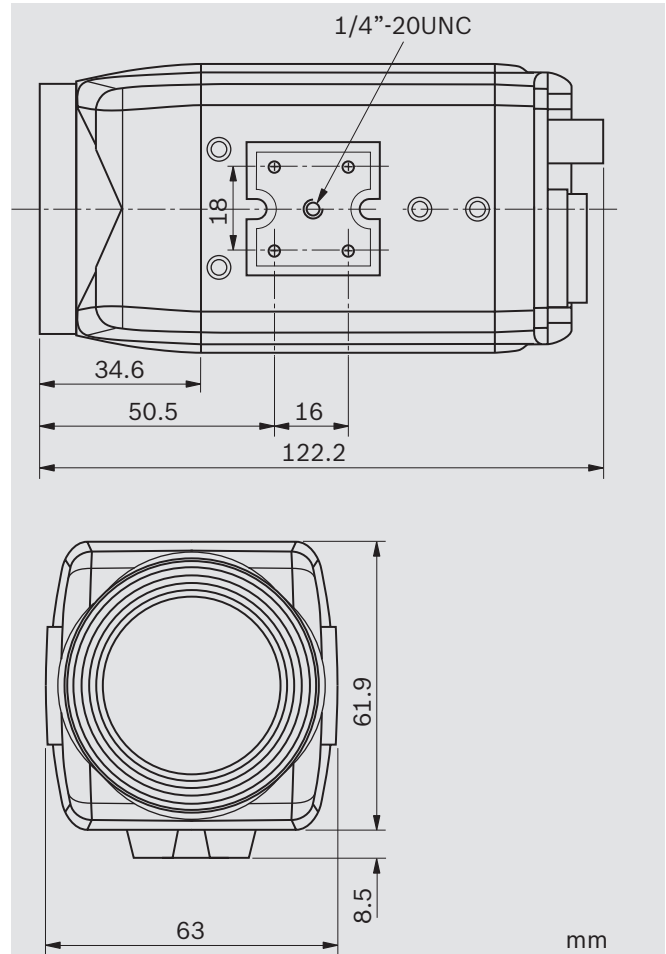
技术规格	
扫描系统	2:1 隔行扫描
水平扫描频率	15.625 kHz
垂直扫描频率	50 Hz
图像感应器	1/4 英寸 IT CCD
总像素数	795 (宽) x 596 (高) 470K
有效像素	752 (宽) x 582 (高) 440K
水平分辨率	540 电视线 (最低)
信噪比	大于 50 分贝 (自动增益控制关闭)
镜头	27 倍变焦视频自动对焦 F1.6(W), F3.7(T) f = 3.6 至 97.2 毫米
视角 (水平)	55.21° 至 2.12°
最低照度 (30 IRE)	白昼模式: 0.5 lx 夜晚模式: 0.1 lx DSS (128FLD) 模式: 0.0005 lx
同步	内部
信号输出	1 Vpp 复合输出 (75 欧姆端接)
功耗	12 VDC (9V~15V), 最大 4.8 W / 400 mA
尺寸 (宽 x 高 x 厚)	63 x 61.9 x 122.2 毫米
重量	约 325 克

连接



1	菜单选择按钮
2	BNC 视频输出接口
3	电源指示 LED
4	电缆补偿开关
5	电源输入接口
6	控制接口

尺寸



订购信息

VBC-420Z27-0 一体化 27 倍光学变焦摄像机

VBC-420Z27-0

厂商:

中国总部:
中国上海市长宁区虹桥临空经济园区福泉北路
333 号 201 幢 8、9 楼
邮编: 200335
电话: +86 21 2218 1111
传真: +86 21 2218 2388
www.boschsecurity.com.cn

© 博世安防系统 2013 | 技术数据若有更改, 恕不另行通知。
2012622091 | zh-CHS, V1, 28, 三月 2013