

LTC 0495 Serisi DinionXF Gündüz Gece Kameraları

www.boschsecurity.com/tr



BOSCH
Yaşam için teknoloji



- ▶ 15 bit DSP Teknolojisi
- ▶ Yüksek hassasiyet
- ▶ Gece kızılötesi hassasiyeti için kızılötesi filtresinin mekanik olarak değiştirilmesi
- ▶ Benzersiz geniş dinamik aralık için XF-Dynamic
- ▶ Uzaktan kurulum ve kontrol için Bilinx İletişimi

Yüksek Performanslı 1/3 inç Dijital CCD LTC 0495 Gündüz/Gece Kamerası, her zaman mümkün olan en iyi görüntü kalitesini sağlar. Bu kamera, mevcut ışığa bağlı olarak, otomatik olarak renkliden monokroma geçecektir.

Hassasiyeti geliştiren 15 bit dijital video işleme ve dinamik aralığı genişleten XF-Dynamic'in benzersiz kombinasyonu, üstün renk doğruluğu ile daha net ve ayrıntılı görüntüler sağlar.

Tüm Dinion kameralar çalışmaya hazır şekilde gelir. Lensi takın ve odaklayın, ardından gücü bağlayın. Arka odak ve güç bağlantısı için araca gerek yoktur. İnce veya özel ayar gerektiren çok zor koşullar için kamera parametreleri, kameranın yanında bulunan kontrol butonları ve ekran (OSD) kullanılarak ayrı ayrı ayarlanabilirler. Kamera, lens tipini otomatik olarak algılar. Lens Sihirbazı, her zaman mükemmel netlikte görüntüler için hassas arka odaklama sağlar.

Fonksiyonlar

XF-Dynamic

Alınan görüntüdeki bilgileri en üst seviyeye çıkarmak amacıyla, sahnenin hem çok ışıklı hem de az ışıklı bölgelerindeki detayları en iyi şekilde ve eşzamanlı yakalamak için yüksek hassasiyetli 15 bit dijital sinyal otomatik olarak işlenir.

Bilinx Teknolojisi

Bilinx, tüm Bosch Dinion kameraların video sinyalinde tümleşik olarak bulunan çift yönlü bir iletişim özelliğidir. Teknisyenler, koaksiyel video kablosu üzerinden neredeyse her yerden kameranın durumunu kontrol edebilir, kamera ayarlarını değiştirebilir ve hatta cihaz yazılımını güncelleyebilir. Bilinx, servis ve kurulum süresini kısaltır, daha hassas kurulum ve ayar sağlar, toplam performansı geliştirir. Ayrıca Bilinx, alarm ve durum mesajlarını aktarmak için standart video kablosu kullanarak, ek kurulum adımları olmadan mükemmel performans sağlar.

Video Hareket Algılama

Dahili video hareket dedektörü, farklı eşiklere sahip dörde kadar tamamen programlanabilir alan seçmenizi sağlar. Sahne komple değişimi algılayıcısı, iç mekan veya güvenlik aydınlatmasının açılması gibi ani ışık

koşulları değişikliklerinin neden olduğu yanlış alarmları en aza indirir. Hareket algılandığında, alarmlar video sinyalinde görüntülenebilir ve Bilinx üzerindeki alarm mesajı aktarımına ek olarak röle çıkışı kapatılabilir.

Otomatik Siyahlaştırma (Auto Black)

Otomatik siyahlaştırma seviyesi özelliği, kontrastın azaldığı durumlarda (örn. parlaklık, sis, duman) kontrastı artırarak dengeleme yapar.

Varsayılan Obtüratör

LTC 0495, yeterli ışık koşulları altındaki hareketli nesnelere yakalamak için hızlı, önceden ayarlı obtüratör (hızına) hızına sahiptir. Işık seviyesi düştüğünde ve diğer ayarlar bozulduğunda obtüratör (shutter) hızı, hassasiyeti korumak için standart ayara geri döner.

Arka Işık Dengelemesi (BLC)

Tamamen programlanabilir, ilgilenilen BLC bölgesi ve değişken BLC seviyesi sunan bu kamera, en zorlu uygulama olan bina giriş uygulamaları için kolaylıkla ayarlanabilir.

Lens Sihirbazı

Lens Sihirbazı lens tipini otomatik olarak algılar ve 24 saatlik süre boyunca uygun odağın korunmasını sağlamak için lensin maksimum açıklıkta odaklanmasına yardımcı olur. Özel araç veya filtre gerekmez.

Programlanabilir Modlar

Üç bağımsız, önceden programlanmış çalışma modu, tipik uygulamaları destekler ancak, özel durumlar için bunlar tamamen programlanabilirler. Çalışma modları arası geçiş, Bilinx ile veya harici alarm girişinin tetiklenmesiyle kolayca yapılır.

Gündüz/Gece Modu

LTC 0495 Gündüz/Gece Modu, kızılötesi hassasiyeti artırarak artırılmış gece gösterimi sağlar. Kızılötesi filtre, aydınlatma seviyesini algılayarak veya alarm girişinin tetiklenmesi yoluyla renkliden siyah-beyaza otomatik olarak geçebilir. Filtre, manuel olarak kamera menüsü yardımıyla veya Bilinx koaksiyel kontrol arayüzü yoluyla ya da alarm girişinin tetiklenmesiyle çalışma modaları arasında geçiş yapabilir. Lensten geçen kızılötesi ışığı algılayan dahili bir IR algılayıcı, kızılötesi aydınlatmanın baskın olduğu durumda renkli moda geri dönmeyi önleyerek, siyah-beyaz moda kararlı çalışmayı sağlar.

SensUp (Hassasiyet Arttırma)

Etkin hassasiyet, CCD entegrasyon süresinin 10 kata kadar artırılmasıyla önemli ölçüde arttırılır. Bu, özellikle aydınlatma olarak yalnızca ay ışığının olduğu yerlerde faydalıdır.

Sertifikalar ve Onaylar

Elektromanyetik Uyumluluk

Emisyon	EN505022 sınıf B, FCC sınıf B bölüm 15
Bağışıklık	EN50130-4 Alarm Sistemleri, Bölüm 4

Titreşim	500 gr (1,1 lbs) lensli kamera, IEC60068-2-27'ye göre
----------	---

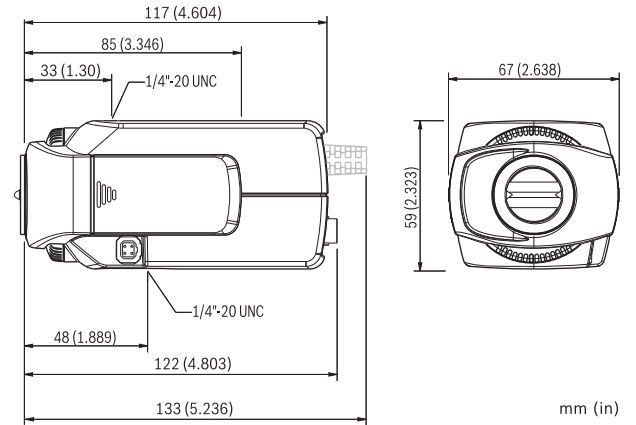
Güvenlik

LTC 0495/11 ve LTC 0495/51: EN60065

LTC 0495/21 ve LTC 0495/61: UL6500, cUL CAN/CSA E60065-00

Bölge	Sertifikasyon	
Avrupa	CE	Declaration of Conformity
ABD	FCC	Declaration of Conformity

Kurulum/Konfigürasyon Açıklamaları



Boyutlar, mm (inç)

İçerdiği parçalar

Adet	Parça
1	LTC 0495 Serisi Dinion ^{XF} Gündüz\Gece Kamerası
1	C/CS montaj değiştirme halkası
1	Yedek erkek 4 pimli lens konektörü
	Lens dahil değildir

Teknik Spesifikasyonlar

Elektriksel

Model No:	Nominal Gerilim	
LTC 0495/11	12 – 28 VAC	45 - 65 Hz
	11 – 36 VDC	
LTC 0495/21	12 – 28 VAC	45 - 65 Hz
	11 – 36 VDC	
LTC 0495/51	110 – 240 VAC	45 - 65 Hz
LTC 0495/61	110 – 240 VAC	45 - 65 Hz
Güç Tüketimi	4 W	
CCD Tipi	1/3 inç hatlararası	

Aktif Pikseller	
PAL Modeli:	752 x 582
NTSC Modeli	768 x 492
Hassasiyet (3200 k)	
Hassasiyet (tam video) ¹⁾	2,4 lüks (0,24 fc)
Hassasiyet 50 IRE ¹⁾	0,59 lüks / 0,08 lüks (Monokrom mod)
Minimum aydınlatma ¹⁾	0,24 lüks / 0,038 lüks (Monokrom mod)
Sens Up ile Minimum Aydınlatma	0,024 lüks / 0,0038 lüks (Monokrom mod)
Yatay Çözünürlük	540 TVL
Sinyal-Parazit Oranı	> 50 dB
Video Çıkışı	1 Vpp, 75 ohm
Y/C Çıkışı	Y: 1 Vpp / C: 0,3 Vpp
Senkronizasyon	Dahili, Hat Kilidi, YD Kilidi ve Genlock (Patlama kilidi) seçilebilir
Obtüratör	Otomatik (1/60 (1/50) - 1/500000), sabit, titreşimsiz, varsayılan
Hassasiyet artışı	Kapalı, Otomatik 10x'a kadar sürekli
Otomatik Siyah	Açık, Kapalı seçilebilir
Seri	32x dinamik aralık geliştirme
Dinamik Gürültü Azaltma	Otomatik, Kapalı seçilebilir
Kontur	Netlik artırma seviyesi seçilebilir
BLC	Kapalı, Alan ve Seviye seçilebilir
Kazanım	Otomatik (seçilebilir maksimum seviye 28 dB) veya sabit seviye seçilebilir
Lens Montajı	CS (maks. lens çıkıntısı 5 mm, 0,2 inç)
Beyaz Dengesi	ATW (2500 - 10000 K), AWB bekleme, Manuel WB seçilebilir
VMD	4 alan, hassasiyet seçilebilir
Alarm Çıkışı	VMD veya Bilinx
Alarm Girişi (TTL)	Profil değiştirme, +5 V nominal, +40 VDC maks.
Alarm Çıkış Rölesi	maks. 30 VAC veya +40 VDC, Maks. 0,5 A sürekli, 10 VA
Harici Senkronal Giriş	75 ohm veya Yüksek Empedans seçilebilir
Kablo Kompanzasyonu	1000 m'ye (3000 ft) kadar koaksiyal kablo, harici amplifikatörsüz (koaksiyal iletişim ile birlikte otomatik kurulum)
Kamera Kodu	16 karakterli değiştirilebilir dizi, konumu seçilebilir
Lens Tipleri	Manuel, DC ve Video-İris otomatik algılama, üzerine yazma DC-iris sürücüsü ile: maks. 50 mA sürekli

	Video-iris: 11,5 ± 0,5 VDC, maks. 50 mA sürekli
Uzaktan Kumanda	Bilinx koaksiyal iletişimi

1) F/1,2, %89 oranında yansıtma, SenseUp kapalı

Mekanik

Boyutlar (Y x G x U)	59 x 67 x 122 mm (2,28 x 2,6 x 4,8 inç) lens hariç
Ağırlık	450 g (0,99 lbs) lens hariç
Tripod Montajı	Alt (yalıtımlı) ve üst kısımda 1/4 inç 20 UNC
Kumandalar	Kısayol tuşu ile çalıştırılan OSD

Çevresel

Çalışma Sıcaklığı	-20°C - +50°C (-4°F - 122°F)
Saklama Sıcaklığı	-25°C - +70°C
Çalışma Nemi	%20 - %93 BN
Saklama Nem Oranı	%98'e kadar BN

Sipariş Bilgileri

LTC 0495/11 DinionXF Gündüz Gece Kamerası

1/3 inç, yüksek performans, 540 TVL, PAL, DSP, 12 – 28 VAC/11 – 36 VDC, 50 Hz
Sipariş numarası **LTC0495/11**

LTC 0495/21 DinionXF Gündüz Gece Kamerası

1/3 inç, yüksek performans, 540 TVL, NTSC, DSP, 12 – 28 VAC/11 – 36 VDC, 60 Hz
Sipariş numarası **LTC0495/21**

LTC 0495/51 DinionXF Gündüz Gece Kamerası

1/3 inç, yüksek performans, 540 TVL, PAL, DSP, 110 – 240 VAC, 50 Hz
Sipariş numarası **LTC0495/51**

LTC 0495/61 DinionXF Gündüz Gece Kamerası

1/3 inç, yüksek performans, 540 TVL, NTSC, DSP, 12 – 28 VAC, 60 Hz
Sipariş numarası **LTC0495/61**

Donanım Aksesuarları

LTC 3364/21 Kızılötesi düzeltmeli Değişken Odaklı Lens

1/3 inç, 2,8 – 6 mm, DC-iris, CS montajı F1.4-200, 4 pimli
Sipariş numarası **LTC3364/21**

LTC 3764/20 Kızılötesi özellikli Değişken Odaklı Lens

1/2 inç, 4 – 12 mm, DC-iris, C montajı, F1.2-360, 4 pimli
Sipariş numarası **LTC3764/20**

LTC 3774/30 Kızılötesi özellikli Değişken Odaklı Lens

1/2 inç, 10 – 40 mm, DC-iris, C montajı, F1.4-360, 4 pimli
Sipariş numarası **LTC3774/30**

LTC 3783/50 Kızılötesi özellikli Zoom Lens

1/2 inç, 8,5 – 85 mm, Video-iris, C montajı F1.6-360, 4 pimli

Sipariş numarası **LTC3783/50**

LTC 3793/50 Kızılötesi özellikli Zoom Lens

1/2 inç, 8 – 144 mm, Video-iris, C montajı, F1.6-360, 4 pimli

Sipariş numarası **LTC3793/50**

LTC 3664/40 Kızılötesi düzeltmeli Değişken Odaklı Lens

1/3 inç, 2,8 – 11 mm, DC-iris, CS montajı F1.4-360, 4 pimli

Sipariş numarası **LTC3664/40**

TC120PS Güç Kaynağı Ünitesi

110-120 VAC/15 VDC, 50/60 Hz, 300 mA

Sipariş numarası **TC120PS**

TC220PS Güç Kaynağı Ünitesi

230 VAC/12 VDC, 50 Hz, 10 VA

Sipariş numarası **TC220PS**

TC220PSX-24 Güç Kaynağı Ünitesi

230 VAC/20 VAC, 50 Hz, 20 VA

Sipariş numarası **TC220PSX-24**

TC1334 Güç Kaynağı Ünitesi

120 VAC/24 VAC, 60 Hz, 30 VA

Sipariş numarası **TC1334**

Yazılım Aksesuarları

VP-CFGSFT Konfigürasyon Yazılımı

Bilinx kullanan ve VP-USB Adaptörü içeren kameralar için

Sipariş numarası **VP-CFGSFT**

Temsil eden:

Turkey:

Bosch Sanayi ve Ticaret AŞ.
Güvenlik Sistemleri
Ahi Evran Cad.
Ata Center K:1 34398
Maslak - İstanbul
Phone: +90 212 335 06 60
Fax: +90 212 286 00 89
www.tr.boschsecurity.com