



EX70 Kompakt Patlamaya Karşı Korumalı Kamera



- ▶ Patlamaya karşı korumalı performans için UL/CSA ve ATEX onaylı
- ▶ Sınıf I, II, III, Böl. 1, 2, Gruplar B, C, D, E, F, G, T6, Ex II 2 G, Ex d IIC T6
- ▶ Mekanik filtre teknolojisi ile performans optikleri
- ▶ Yüksek dayanımlı tasarım dahili bir patlamaya dayanabilir
- ▶ Küçük, kompakt muhafaza, NEMA 4X sınıfı
- ▶ Çoğunlukla patlayıcı gazların bulunduğu yerlerde kullanım için güvenlidir

EX70, petrol ve doğalgaz tesisleri ve kimyasal tesisler gibi tehlikeli bölgelerde güvenli ve etkili gözetim için performans optiklerine sahip, küçük, dayanıklı, kompakt ve patlamaya karşı korumalı bir kameradır.

EX70, patlamaya karşı korumalı performans için en sıkı güvenlik standartları olan ATEX Bölge 1 veya NEC Sınıf I, Bölüm 1 ortamlar için onaylanmıştır. Tanım gereği Sınıf I, Bölüm 1 sertifikalar, EX70'in normal çalışma koşulları altında patlayıcı gazların bulunduğu ortamlarda kullanım için bile güvenli olduğunu belirtir.

EX70, dahili bir patlamaya dayanacak kadar güçlü kum dökümü, bakır içermeyen alüminyum malzemedir, yüksek dayanımlı tasarıma sahiptir. Dişli alev yolları, yanan patlayıcı gazları söndürür ve bu gazların, dış ortamda yanma riski olmaksızın zararsız bir şekilde muhafazadan çıkmasına olanak verir.

EX70, Sınıf I, Bölüm 1 ortamlar için sıkı gereksinimleri karşılayarak, daha az tehlikeli Bölüm 2 ve Sınıf II yerlerde güvenli ve etkili performans sağlar.

Hem iç mekan hem de dış mekan kullanımı için NEMA 4X sınıfı EX70, en düşük ve en güvenli sınıf olan T6 sıcaklık kodu taşımaktadır. EX70, 3,6 mm veya 6,0 mm sabit lensle bulunmaktadır ve herhangi bir 12 VDC veya 24 VAC sistemine kurulumu kolaydır. Tehlikeli alanlar için güvenli ve etkili bir gözetim çözümüdür.

Fonksiyonlar

Performans Optikleri

- Mekanik filtre teknolojisi ile performans CCD
- Düşük ışıklı ortamlarda etkili gözetim sağlar
- Sensör; daha yüksek IR hassasiyeti, az bulanıklık, az çizgi ve mükemmel parlamama özellikleri sağlar

Sağlamlaştırılmış Kompakt Malzeme

- Küçük, dikkat çekmeyen ve şık muhafaza
- İç mekan ve dış mekan performansı için NEMA 4X tasarım
- Yüksek dayanımlı güçlendirilmiş alüminyum malzeme, dahili bir patlamaya dayanacak kadar sağlamdır.
- Dişli alev yolları, yanan patlayıcı gazları söndürerek, bu gazların dış ortamda yanma riski olmaksızın zararsız şekilde çıkmalarına olanak tanır

Kurulumu Kolay Özellikler

- Sabit 3,6 mm veya 6,0 mm lens
- 12 VDC / 24 VAC çalışma
- Opsiyonel pan-tilt braketleri
- Opsiyonel duvar ve direk adaptör plakaları

Uygulamalar

- Petrol işleme tesisleri
- Kimyasal madde fabrikaları
- Tarımsal işleme tesisleri
- Rafineriler
- Cephane depoları
- Petrol ve doğalgaz tesisleri
- Yakıt depolama alanları
- Endüstriyel tesisler
- Nükleer tesisler

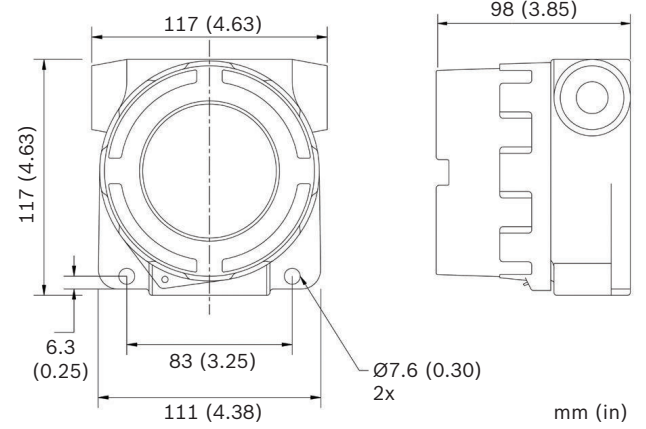
- Farmasötik tesisler
- Uçak hangarları

Sertifikalar ve Onaylar

CSA/NRTL	LR 113310
Sınıf	2258 / 82 - İşlem Kontrol Donanımı - Tehlikeli Yerler için - US Standardı Onaylıdır 2258 / 02 - İşlem Kontrol Donanımı - Tehlikeli Yerler için
Güvenlik	UL / CSA / ATEX UL 508, 16. Baskı - Endüstriyel Kontrol Donanımı UL 698, 11. Baskı - Tehlikeli (Sınıflandırılmış) Yerlerde Kullanım için Endüstriyel Kontrol Donanımı UL 1203, 2. Baskı - Tehlikeli (Sınıflandırılmış) Yerlerde Kullanım için Patlamaya Dayanıklı ve Toza-Ateşlemeye Dayanıklı Elek. Dona. CSA C22.2 No.0-M1991 - Genel Gereksinimler - Kanada Elektrik Kanunu Bölüm II CSA C22.2 No.0.4-M1982 - Elektrikli Donanımın Bağlanması ve Topraklanması (Koruyucu Topraklama) CSA C22.2 No.25-M1966 - Sınıf II Gruplar E, F ve G Tehlikeli Yerlerde Kullanım için Muhafazalar CSA C22.2 No.30-M1986 - Sınıf I Tehlikeli Yerlerde Kullanım için Patlamaya Dayanıklı Muhafazalar CSA C22.2 No.94-M1991 - Özel Amaçlı Muhafazalar CSA C22.2 No.142-M1987 - İşlem Kontrol Donanımı Sınıf I, Bölüm 1 ve 2, Gruplar B, C ve D Sınıf II, Bölüm 1 ve 2, Gruplar E, F, G Sınıf III ATEX Ex II 2G onaylı - Potansiyel Olarak Patlayıcı Ortamlarda kullanım amaçlı Donanım veya Koruyucu Sistem; Yönerge 94/9/EC ATEX Ex d IIC T6 onaylı - Potansiyel Olarak Patlayıcı Ortamlarda kullanım amaçlı Donanım veya Koruyucu Sistem; Yönerge 94/9/EC
Çalışma	Sıcaklık Kodu T6 (40 °C ortam çalışma sıcaklığında, ünite maksimum yüzey sıcaklığı 85 °C'yi aşmaz.)
Çevresel	CSA / NEMA TÜR 4X

Kurulum/Konfigürasyon Açıklamaları

Boyutlar



Esnek Montaj Seçenekleri

- Duvara montaj
 - EXMB.070B (EX70 adaptör plakası), EXMB.028B (pan/tilt braketi) ve EXMB.017B (duvara montaj adaptörü) kombinasyonu kullanın.
- Direğe montaj
 - EXMB.070B (EX70 adaptör plakası), EXMB.028B (pan/tilt braketi) ve EXMB.015B (direğe montaj adaptörü) kombinasyonu kullanın.
- Tavana montaj
 - EXMB.070B (EX70 adaptör plakası) ve EXMB.002B (tavan braketi) kombinasyonu kullanın.

Tüm braketler, opsiyonel aksesuarlar olarak bulunabilir.

Teknik Spesifikasyonlar

Renkli Kameralar

CCD	MX4 CCD Mekanik Filtre	C7 Yüksek Çözünürlüklü Renk
Görüntü Sensörü	1/3 inç CCD	1/3 inç Interline Super-HAD
Çözünürlük	540 TVL renkli/ 540 TVL tek renkli	500 TVL
Etkin Pikseller (NTSC)	768 (Y) x 494 (D)	768 (Y) x 494 (D)
Etkin Pikseller (PAL)	752 (Y) x 582 (D)	768 (Y) x 582 (D)
Hassasiyet	F1.4'te 0,02 lüks	F1.4'te 2,7 lüks
S/G Oranı	48 dB'den büyük	48 dB'den büyük
Çıkış Sinyali	1 Vpp, 75 ohm	
BLC	Açık / Kapalı seçilebilir	
Kazanım Kontrolü	AGC otomatik	
Elektronik İris	1/60 - 1/100.000 (NTSC)	1/50 - 1/100.000 (PAL)
Gerilim	12 - 24 VAC (50/60 Hz) 12 - 24 VDC	
Güç tüketimi	Maks. 3,9 W	

Çalışma Sıcaklık Aralığı	-50 °C - +40 °C (-58 °F - 104 °F)
Ağırlık	1,4 kg (3,1 lbs)
Boyutlar	117 x 117 x 99 mm (4,6 x 4,6 x 3,9 inç)
Malzeme	İki 3/4 inç NPT kablo kanalı girişi ile toz boyama, bakırsız dökme alüminyum
Not	CSA/ UL onaylı bir ürün sipariş etmek için ürün kodlarını AT son eki olmadan kullanın. ATEX onaylı bir ürün sipariş etmek için ürün kodlarını AT son eki ile kullanın.

Sipariş Bilgileri

EX70MX404-N Kompakt, Patlamaya Karşı Korumalı Kamera	EX70MX404-N
Gündüz/Gece 1/3 inç CCD, 540/540 TVL, mek. filtre, 3,6 mm sabit lens, NTSC, CSA/UL Onaylı	
EX70MX404-P Kompakt, Patlamaya Karşı Korumalı Kamera	EX70MX404-P
Gündüz/Gece 1/3 inç CCD, 540/540 TVL, mek. filtre, 3,6 mm sabit lens, PAL, CSA/UL Onaylı	
EX70MX406-N Kompakt, Patlamaya Karşı Korumalı Kamera	EX70MX406-N
Gündüz/Gece 1/3 inç CCD, 540/540 TVL, mek. filtre, 6,0 mm sabit lens, NTSC, CSA/UL Onaylı	
EX70MX406-P Kompakt, Patlamaya Karşı Korumalı Kamera	EX70MX406-P
Gündüz/Gece 1/3 inç CCD, 540/540 TVL, mek. filtre, 6,0 mm sabit lens, PAL, CSA/UL Onaylı	
EX70C704-N Kompakt, Patlamaya Karşı Korumalı Kamera	EX70C704-N
1/3 inç renkli CCD, 500 TVL, 3,6 mm sabit lens, NTSC, CSA/UL Onaylı	
EX70C704-P Kompakt, Patlamaya Karşı Korumalı Kamera	EX70C704-P
1/3 inç renkli CCD, 500 TVL, 3,6 mm sabit lens, PAL, CSA/UL Onaylı	
EX70C706-N Kompakt, Patlamaya Karşı Korumalı Kamera	EX70C706-N
1/3 inç renkli CCD, 500 TVL, 6,0 mm sabit lens, NTSC, CSA/UL Onaylı	
EX70C706-P Kompakt, Patlamaya Karşı Korumalı Kamera	EX70C706-P
1/3 inç renkli CCD, 500 TVL, 6,0 mm sabit lens, PAL, CSA/UL Onaylı	
EX70MX404AT-N Kompakt, Patlamaya Karşı Korumalı Kamera	EX70MX404AT-N
Gündüz/Gece 1/3 inç CCD, 540/540 TVL, mek. filtre, 3,6 mm sabit lens, NTSC, ATEX Onaylı	

Sipariş Bilgileri

Donanım Aksesuarları

EXMB.015B Direğe montaj aparatı Direk Montajı Adaptörü, siyah	EXMB.015B
EXMB.017B Duvara Montaj Adaptör Braketi Duvara Montaj Adaptörü, Siyah	EXMB.017B
EXMB.028B Kablo Yönetimli Duvar Braketi Kablo yönetimli kol braketi, siyah	EXMB.028B
EXMB.070B Adaptör Braketi EX70 için alüminyum adaptör braketi	EXMB.070B
EXMB.002B Tavan ve Kaide Braketi Tavan ve Kaide Braketi, Siyah	EXMB.002B
UPA-2420-50 Güç Kaynağı 220VAC, 50Hz, 24VAC, 20VA Çıkış	UPA-2420-50

Turkey:
Bosch Sanayi ve Ticaret AŞ.
Güvenlik Sistemleri
Ahi Evran Cad.
Ata Center K:1 34398
Maslak - İstanbul
Phone: +90 212 335 06 60
Fax: +90 212 286 00 89
www.tr.boschsecurity.com

Represented by