



EX72 Patlamaya Karşı Korumalı Kamera



- ▶ Patlamaya karşı korumalı performans için UL/CSA ve ATEX onaylı
- ▶ Sınıf I, II, III, Böl. 1, 2, Gruplar B, C, D, E, F, G, T6
- ▶ Çoğunlukla patlayıcı gazların bulunduğu yerlerde kullanım için güvenlidir
- ▶ Yüksek dayanımlı tasarım dahili bir patlamaya dayanabilir
- ▶ Maksimum güvenlik için dişli alev yolları ile kompakt tasarım
- ▶ Değişken odaklı otomatik irisli lens seçenekleri

EX72, petrol ve doğalgaz tesisleri ve kimyasal tesisler gibi tehlikeli bölgelerde etkili gözetim için performans optiklerine sahip, dayanıklı, kompakt ve patlamaya karşı korumalı bir kameradır.

EX72, patlamaya karşı korumalı performans için en sıkı güvenlik standartları olan ATEX Bölge 1 veya NEC Sınıf I, Bölüm 1 ortamlar için onaylanmıştır. Pratikte Sınıf I, Bölüm 1 sertifikalar, EX72'nin normal çalışma koşulları altında patlayıcı gazların bulunduğu ortamlarda kullanım için bile güvenli olduğunu belirtir.

EX72, dahili bir patlamaya dayanacak kadar güçlü kum dökümü, bakır içermeyen alüminyum malzemeden, yüksek dayanımlı tasarıma sahiptir. Dişli alev yolları, yanan patlayıcı gazları söndürür ve bu gazların, dış ortamda yanma riski olmaksızın zararsız bir şekilde muhafazadan çıkmasına olanak verir.

EX72, Sınıf I, Bölüm 1 ortamlar için sıkı gereksinimleri karşılayarak, daha az tehlikeli Sınıf II ve Bölüm 2 yerlerde güvenli ve etkili performans sağlar.

Hem iç mekan hem de dış mekan kullanımı için NEMA 4X sınıfı EX72, en düşük ve en güvenli sınıf olan T6 sıcaklık kodu taşımaktadır. Opsiyonel EX72LED kızılötesi aydınlatıcı ile birlikte kullanıldığında EX72, mükemmel 7/24 gözetim sağlar. EX72'nin herhangi bir 12 VDC veya 24 VAC sisteme kurulumu kolaydır ve ürün, tehlikeli yerler için güvenli ve etkili bir gözetim çözümüdür.

Fonksiyonlar

Uygulamalar

- Petrol işleme tesisleri
- Kimyasal madde fabrikaları
- Tarımsal işleme tesisleri
- Rafineriler
- Cephane depoları
- Petrol ve doğalgaz tesisleri
- Yakıt depolama alanları
- Endüstriyel tesisler
- Nükleer tesisler
- Farmasötik tesisler
- Uçak hangarları

Performans Optikleri

- Mekanik filtre teknolojisi ile performans CCD
- Düşük ışıklı ortamlarda etkili gözetim sağlar
- Sensör; daha yüksek IR hassasiyeti, az bulanıklık, az çizgi ve mükemmel parlamama özellikleri sağlar

Sağlamlaştırılmış Kompakt Malzeme

- Küçük, dikkat çekmeyen ve şık muhafaza
- İç mekan ve dış mekan performansı için onaylı CSA Tipi 4X tasarım
- Yüksek dayanımlı güçlendirilmiş alüminyum malzeme, dahili bir patlamaya dayanacak kadar sağlamdır.
- Dişli alev yolları, yanan patlayıcı gazları söndürerek, bu gazların dış ortamda yanma riski olmaksızın zararsız şekilde çıkmalarına olanak tanır

Kurulumu Kolay Özellikler

- 4 - 9 mm veya 9 - 22 mm değişken odaklı lens
- 12 VDC / 24 VAC çalışma

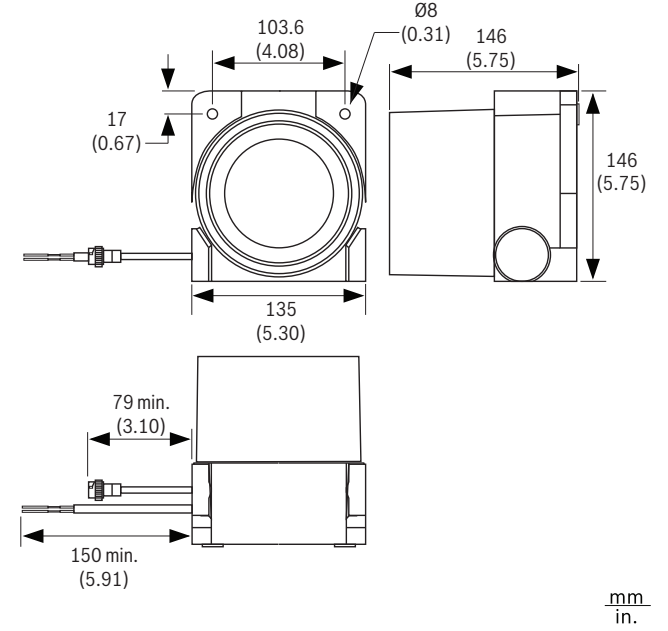
- Opsiyonel pan-tilt braketleri
- Opsiyonel duvar ve direk adaptör plakaları

Sertifikalar ve Onaylar

Bölge	Sertifikasyon
Avrupa	CE ATEX
Kanada	CSA
CSA/NRTL	LR 113310
Sınıf	2258 / 82 - İşlem Kontrol Donanımı - Tehlikeli Yerler İçin - US Standardı Onaylıdır 2258 / 02 - İşlem Kontrol Donanımı - Tehlikeli Yerler İçin
Güvenlik	UL / CSA / ATEX UL 508, 16. Baskı - Endüstriyel Kontrol Donanımı UL 698, 11. Baskı - Tehlikeli (Sınıflandırılmış) Yerlerde Kullanım için Endüstriyel Kontrol Donanımı UL 1203, 2. Baskı - Tehlikeli (Sınıflandırılmış) Yerlerde Kullanım için Patlamaya Dayanıklı ve Toza-Ateşlemeye Dayanıklı Elek. Dona. CSA C22.2 No.0-M1991 - Genel Gereksinimler - Kanada Elektrik Kanunu Bölüm II CSA C22.2 No.0.4-M1982 - Elektrikli Donanımın Bağlanması ve Topraklanması (Koruyucu Topraklama) CSA C22.2 No.25-M1966 - Sınıf II Gruplar E, F ve G Tehlikeli Yerlerde Kullanım için Muhafazalar CSA C22.2 No.30-M1986 - Sınıf I Tehlikeli Yerlerde Kullanım için Patlamaya Dayanıklı Muhafazalar CSA C22.2 No.94-M1991 - Özel Amaçlı Muhafazalar CSA C22.2 No.142-M1987 - İşlem Kontrol Donanımı Sınıf I, Bölüm 1 ve 2, Gruplar B, C ve D Sınıf II, Bölüm 1 ve 2, Gruplar E, F, G Sınıf III ATEX Ex II 2G onaylı – Potansiyel Olarak Patlayıcı Ortamlarda kullanım amaçlı Donanım veya Koruyucu Sistem; Yönerge 94/9/EC ATEX Ex d IIC T6 onaylı – Potansiyel Olarak Patlayıcı Ortamlarda kullanım amaçlı Donanım veya Koruyucu Sistem; Yönerge 94/9/EC
Çalışma	Sıcaklık Kodu T6 (40 °C ortam çalışma sıcaklığında, ünite maksimum yüzey sıcaklığı 85 °C'yi aşmaz.)
Çevresel	CSA / NEMA TÜR 4X

Kurulum/Konfigürasyon Açıklamaları

Boyutlar



mm
in.

Esnek Montaj Seçenekleri

- Duvara montaj
 - EXMB.072B (EX72 adaptör plakası), EXMB.028B (pan/tilt braketleri) ve EXMB.017B (duvara montaj adaptörü) kombinasyonu kullanın.
- Direğe montaj
 - EXMB.072B (EX72 adaptör plakası), EXMB.028B (pan/tilt braketleri) ve EXMB.015B (direğe montaj adaptörü) kombinasyonu kullanın.
- Tavana montaj
 - EXMB.072B (EX72 adaptör plakası) ve EXMB.004B (tavan braketleri) kombinasyonu kullanın.

Tüm braketler, opsiyonel aksesuarlar olarak bulunabilir.

Teknik Spesifikasyonlar

Renkli Kameralar

CCD	MX4 CCD Mekanik Filtre	C7 Yüksek Çözünürlüklü Renk
Görüntü Sensörü	1/3 inç CCD	1/3 inç Interline Super-HAD
Çözünürlük	540 TVL renkli/ 540 TVL tek renkli	500 TVL
Etkin Pikseller (NTSC)	768 (Y) x 494 (D)	768 (Y) x 494 (D)
Etkin Pikseller (PAL)	752 (Y) x 582 (D)	768 (Y) x 582 (D)
Hassasiyet	F1.4'te 0,02 lüks	F1.4'te 2,7 lüks
S/G Oranı	48 dB'den büyük	48 dB'den büyük
Çıkış Sinyali	0,45	
Gama	Açık / Kapalı seçilebilir	
Kazanım Kontrolü	Otomatik Kazanım Kontrolü	

Elektronik İris	1/60 - 1/100.000 (NTSC)	1/50 - 1/100.000 (PAL)
Lens	Değişken odaklı 4 - 9 mm veya 9 - 22 mm, otomatik irisli lens	
Gerilim	12 VDC veya 24 VAC	
Güç tüketimi	3,9 W (maks.)	
Kablo delikleri	İki 3/4 inç NPT kablo kanalı girişleri	
Çalışma Sıcaklık Aralığı	-50 °C - +40 °C (-58 °F - 104 °F)	
Ağırlık	1,4 kg (3,1 lbs)	
Boyutlar	117 x 117 x 99 mm (4,6 x 4,6 x 3,9 inç)	
Not	CSA/ UL onaylı bir ürün sipariş etmek için ürün kodlarını AT son eki olmadan kullanın. ATEX onaylı bir ürün sipariş etmek için ürün kodlarını AT son eki ile kullanın.	

Sipariş Bilgileri

EX72C7V0409-N Patlamaya Karşı Korumalı Kamera	EX72C7V0409-N
1/3 inç renkli CCD, 500 TVL, değişken odaklı 4-9 mm lens, NTSC, CSA/UL Onaylı	
EX72C7V0409-P Patlamaya Karşı Korumalı Kamera	EX72C7V0409-P
1/3 inç renkli CCD, 500 TVL, değişken odaklı 4-9 mm lens, PAL, CSA/UL Onaylı	
EX72C7V0922-N Patlamaya Karşı Korumalı Kamera	EX72C7V0922-N
1/3 inç renkli CCD, 500 TVL, değişken odaklı 9-22 mm lens, NTSC, CSA/UL Onaylı	
EX72C7V0922-P Patlamaya Karşı Korumalı Kamera	EX72C7V0922-P
1/3 inç renkli CCD, 500 TVL, değişken odaklı 9-22 mm lens, PAL, CSA/UL Onaylı	
EX72MX4V0409-N Patlamaya Karşı Korumalı Kamera	EX72MX4V0409-N
Gündüz/Gece 1/3 inç CCD, 540/540 TVL, mek. filtre, değişken odaklı 4 - 9 mm lens, NTSC, CSA/UL Onaylı	
EX72MX4V0409-P Patlamaya Karşı Korumalı Kamera	EX72MX4V0409-P
Gündüz/Gece 1/3 inç CCD, 540/540 TVL, mek. filtre, değişken odaklı 4 - 9 mm lens, PAL, CSA/UL Onaylı	
EX72MX4V0922-N Patlamaya Karşı Korumalı Kamera	EX72MX4V0922-N
Gündüz/Gece 1/3 inç CCD, 540/540 TVL, mek. filtre, değişken odaklı 9 - 22 mm lens, NTSC, CSA/UL Onaylı	
EX72MX4V0922-P Patlamaya Karşı Korumalı Kamera	EX72MX4V0922-P
Gündüz/Gece 1/3 inç CCD, 540/540 TVL, mek. filtre, değişken odaklı 9 - 22 mm lens, PAL, CSA/UL Onaylı	

Sipariş Bilgileri

EX72C7V0409AT-P Patlamaya Karşı Korumalı Kamera	EX72C7V0409AT-P
1/3 inç renkli CCD, 500 TVL, değişken odaklı 4-9 mm lens, PAL, ATEX Onaylı	
EX72MX4V0409AT-P Patlamaya Karşı Korumalı Kamera	EX72MX4V0409AT-P
Gündüz/Gece 1/3 inç CCD, 540/540 TVL, mek. filtre, değişken odaklı 4 - 9 mm lens, PAL, ATEX Onaylı	
Donanım Aksesuarları	
EXMB.028B Kablo Yönetimli Duvar Braketi	EXMB.028B
Kablo yönetimli kol braketi, siyah	
EXMB.072B Adaptör Braketi	EXMB.072B
EXMB72 Adaptör Braketi, Siyah	
EXMB.015B Direğe montaj aparatı	EXMB.015B
Direk Montajı Adaptörü, siyah	
EXMB.017B Duvara Montaj Adaptör Braketi	EXMB.017B
Duvara Montaj Adaptörü, Siyah	
EXMB.004B Tavan ve Kaide Braketi	EXMB.004B
Montaj Braketi, HD, Pan/Tilt Ayarı - EX52 için Tavana Montaj, EX62, siyah	
UPA-2420-50 Güç Kaynağı	UPA-2420-50
220VAC, 50Hz, 24VAC, 20VA Çıkış	

Turkey:
Bosch Sanayi ve Ticaret AŞ.
Güvenlik Sistemleri
Ahi Evran Cad.
Ata Center K:1 34398
Maslak - İstanbul
Phone: +90 212 335 06 60
Fax: +90 212 286 00 89
www.tr.boschsecurity.com

Represented by