



EX30 Kızılötesi Görüntüleyici



- ▶ **Gündüz renkleri, aktif kızılötesi gece görüşü**
- ▶ **Black Diamond kızılötesi teknolojisi**
- ▶ **Güçlü, hassas tasarımı optikler**
- ▶ **100 m'ye (330 ft) kadar algılama seviyeli görüntüleme**
- ▶ **Kolay monte edilebilen ek parçalar içerir**

EX30, çok önemli 7/24 gözetim uygulamaları için gündüz üstün renk performansı ve ödüllü gece görüşü sağlayan, çok yönlü tek sensörlü bir Kızılötesi Görüntüleyicidir.

Patentli Entegre Gündüz-Gece (IDN) tasarımına dayanarak üretilen yeni EX30 Kızılötesi Görüntüleyici, günümüzde en üst seviyede gece görüşü performansı için 5 - 50 mm IR düzeltmeli mercek dahil, performans optikleri ile çığır açan Black Diamond teknolojisini bir araya getirir.

Dört DCRI gözetim seviyesinin (Algılama, Sınıflandırma, Tanıma ve Tanımlama) tamamını karşılayabilen EX30, çevre gözetimi, çok değerli varlıkların korunması ve kuvvet koruması dahil çok önemli uygulamalar için etkili 7/24 görüntüleme sağlar.

Fonksiyonlar

Black Diamond Gece Görüşü

- Ödüllü Black Diamond teknolojisi, sorunlu ön planları ve düşük ışıklı arka planları ortadan kaldırır
- 100 m'ye (330 ft) kadar algılama seviyeli görüntüleme
- Çok sayıda gözetim uygulamasında etkili 7/24 çalışma sağlar

Hassas Tasarımlı Performans Optikleri

- Canlı gündüz renkleri ve üstün gece görüş performansı için 540 TVL Yüksek çözünürlüklü gündüz/gece CCD
- 5 - 50 mm IR düzeltmeli lens, maksimum görüntüleme çok yönlülüğü için 45 m (150 ft) - 100 m (330 ft) geniş gözetim aralığı sağlar

- IR düzeltmeli lens, odak değiştirme ve kızılötesi sızıntıyı ortadan kaldırır

Kurulumu Kolay Özellikler

- Hızlı ve kolay optik ayarlamalar için sürme optik kasa
- 5 - 50 mm değişken odaklı, otomatik irisli lens
- NEMA4 hava şartlarından etkilenmeyen muhafaza
- Ayarlanabilir kızılötesi yoğunluk ve fotosel hassasiyeti
- Kablo yönetimli duvar braketi

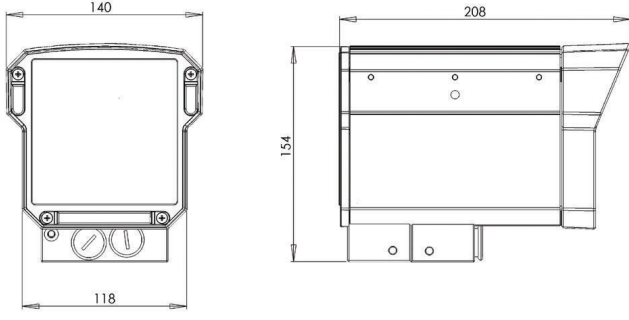
DCRI Performansı

Kızılötesi Görüntüleyicilerimiz, DCRI gözetim seviyeleri performansı açısından test edilmiştir. Bu kriterlere uygunluk, kameralarımızın, aşağıda gösterilen dört gözetim seviyesinin tamamında üstün video sonuçları vermesini sağlayarak, güvenlik danışmanlarına en geniş özellik serisini sağlar.

850 nm'de parametreler

Algılama	100 m (330 ft)
Sınıflandırma	90 m (300 ft)
Tanıma	75 m (250 ft)
Tanımlama	45 m (150 ft)

Kurulum/Konfigürasyon Açıklamaları



Teknik Spesifikasyonlar

Video

EX30 Kızılötesi Görüntüleyici

Sensör	Geliştirilmiş Yüksek Çözünürlüklü Gündüz/Gece CCD
Etkin Pikseller (Y x D)	NTSC: 768 x 494
Etkin Pikseller (Y x D)	PAL: 752 x 582
Çözünürlük	540 TVL renkli / 540 TVL tek renkli
S/G Oranı	48 dB'den büyük (AGC kapalı)
Gündüz Hassasiyeti	F1.4'te 0,02 lüks
Gece Hassasiyeti	Kızılötesi ile 0,0 lüks (S/B)
Lens	IR düzeltmeli 5 - 50 mm değişken odaklı otomatik iris, DC sürücü
Gama	0,45
Video Çıkışı	1 Vpp, 75 ohm
Gündüz-Gece Geçişi	Fotosel kontrollü, otomatik
Fotosel	Otomatik, hassasiyet ayarlanabilir
LED'ler	Black Diamond Kızılötesi, yoğunluğu ayarlanabilir
Dalga Boyu	850 nm (yarı gizli) veya *940 nm (gizli)

Elektriksel

Gerilim Beslemesi	12 - 24 VDC veya VAC
Güç Tüketimi	Maksimum 36 W

Mekanik

Malzeme	Sağlam döküm alüminyum
Kaplama	Fırınlanmış emaye kaplama, standart siyah
Braket	Kablo yönetimli duvar braketi dahildir
Boyutlar	131 x 139 x 207 mm (Y x G x D)
	5,2 x 5,5 x 8,2 inç (Y x G x D)
Ağırlık	1,4 kg (3,4 lb)

Çevresel

Çalışma Sıcaklık Aralığı -50 °C - +50 °C (-58 °F - +122 °F)

Çevre NEMA 4X uyumlu

Not *940 nm'de, 850 nm'de belirtilen mesafeler üzerinden % 50-60 mesafe kaybı olur.

Sipariş Bilgileri

EX30MNX8V0550B-N Kızılötesi Görüntüleyici **EX30MNX8V0550B-N**

Mekanik filtreli Gündüz/Gece, VA5-50 mm, 850 nm BlackDiamond 40 veya 80 derece, siyah, NTSC

EX30MNX8V0550B-P Kızılötesi Görüntüleyici **EX30MNX8V0550B-P**

Mekanik filtreli Gündüz/Gece, VA5-50 mm, 850 nm BlackDiamond 40 veya 80 derece, siyah, PAL

EX30MNX9V0550B-N Kızılötesi Görüntüleyici **EX30MNX9V0550B-N**

Mekanik filtreli Gündüz/Gece, VA5-50 mm, 940 nm BlackDiamond 40 veya 80 derece, siyah, NTSC

EX30MNX9V0550B-P Kızılötesi Görüntüleyici **EX30MNX9V0550B-P**

Mekanik filtreli Gündüz/Gece, VA5-50 mm, 940 nm BlackDiamond 40 - 80 derece, siyah, PAL

EX30MNX8V0550W-N Kızılötesi Görüntüleyici **EX30MNX8V0550W-N**

Mekanik filtreli Gündüz/Gece, VA5-50 mm, 850 nm BlackDiamond, siyah, NTSC

EX30MNX8V0550W-P Kızılötesi Görüntüleyici **EX30MNX8V0550W-P**

Mekanik filtreli Gündüz/Gece, VA5-50 mm, 850 nm BlackDiamond, siyah, PAL

EX30MNX9V0550W-N Kızılötesi Görüntüleyici **EX30MNX9V0550W-N**

Mekanik filtreli Gündüz/Gece, VA5-50 mm, 940 nm BlackDiamond, siyah, NTSC

EX30MNX9V0550W-P Kızılötesi Görüntüleyici **EX30MNX9V0550W-P**

Mekanik filtreli Gündüz/Gece, VA5-50 mm, 940 nm BlackDiamond, siyah, PAL

Donanım Aksesuarları

EXMB.015B Direğe montaj aparatı **EXMB.015B**
Direk Montajı Adaptörü, siyah

EXMB.015W Direğe Montaj Adaptörü **EXMB.015w**
Direğe Montaj Adaptörü, Beyaz

EXMB.017B Duvara Montaj Adaptör Braketi **EXMB.017B**
Duvara Montaj Adaptörü, Siyah

EXMB.017W Duvara Montaj Braketi **EXMB.017W**
Duvara Montaj Adaptörü, Beyaz

Sipariş Bilgileri

EXMB.029B Tavan montaj aparatı Tavana Montaj Braketi, Siyah	EXMB.029B
EXMB.029W Tavana Montaj Braketi Tavana Montaj Braketi, beyaz	EXMB.029W
EXMB.061 Direk Tepesi Braketi Paslanmaz Direk Tepesi Braketi	EXMB.061
EXSH.01B Güneşlik Güneşlik, siyah	EXSH01B
EXSH.01W Güneşlik Güneşlik, beyaz	EXSH01W
UPA-2450-50 Güç Kaynağı 220VAC, 50Hz, 24VAC, 50VA Çıkış	UPA-2450-50

Turkey:
Bosch Sanayi ve Ticaret AŞ.
Güvenlik Sistemleri
Ahi Evran Cad.
Ata Center K:1 34398
Maslak - İstanbul
Phone: +90 212 335 06 60
Fax: +90 212 286 00 89
www.tr.boschsecurity.com

Represented by