

# LTC 14xx FlexiDome fasta domkameror

www.boschsecurity.se



**BOSCH**  
Invented for life



- ▶ Fasta kameror i 64 mm (2,5 tum) domer
- ▶ 1/4-tumsformat för standard- och högupplöst användning
- ▶ Heltäckande sortiment i färg
- ▶ Finns med 2,1, 3 eller 6 mm objektiv
- ▶ Alla modeller med avancerad DSP

FlexiDome I och II-serierna är fasta kompakta kameror med eleganta övervakningsdome: FlexiDome I för standardupplöst användning och FlexiDome II för högupplöst användning. De här 1/4-tums CCD-kamerorna för färg har hög prestanda och levereras med 2,1, 3 eller 6 mm inbyggda objektiv för supervinkel- eller standardvy. Ett brett spänningsintervall ger stor flexibilitet för både PAL- och NTSC-versionerna.

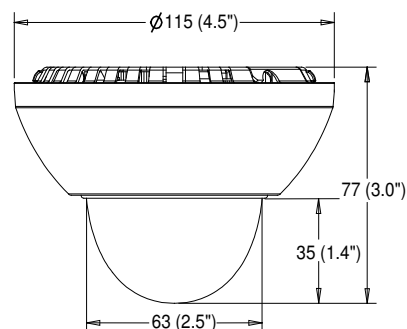
FlexiDome I- och II-kamerorna kan enkelt ytmonteras på innertak eller väggar för att elegant smälta in i miljön. Den svagt tonade domen maskerar kameran utan betydande bländarförlust. Med en 24 V växelströmförsörjning och ett linjelås är kameran inte känslig för färgeffekterna som kan uppstå mellan slutare och lysrörsbelysningen, något som är vanligt bland DC-utrustade kameror. Olika konfigurationsmöjligheter är tillgängliga via lättåtkomliga kontroller för vitbalans, linjelås, fasjustering och motljuskompensation. Kamerans siktriktning kan justeras manuellt och den kulleddade fästkonstruktionen ger en stabil kameravy. Motljuskompensationen och det breda dynamiska intervallet, kombinerat med många andra bildförbättringsfunktioner av den egenutvecklade DSP-enheten, säkerställer optimal kontrast och skarpa bilder på objektet under alla förhållanden. Förbättrad bildkvalitet, sann färgåtergivning och enastående

tillförlitlighet gör de här domkamerorna perfekta för inomhusövervakning i butiker, kasinon, museer, köpcentra och bank- eller hotellreceptioner.

## Certifikat och godkännanden

Region	Certifiering
Europa	CE Declaration of Conformity

## Installations-/konfigurationsanteckningar



Mått

## Delar som medföljer

Antal	Komponenter
1	LTC 14xx FlexiDome fasta domkameror med objektiv

## Tekniska specifikationer

## Elektriska data

Modeller:	FlexiDome I		Objektivtyp
	LTC 1411		2,1 mm F/2.0
	LTC 1412		3 mm F/2.0
	LTC 1413		6 mm F/2.0
	FlexiDome II		
	LTC 1421		2,1 mm F/2.0
	LTC 1422		3 mm F/2.0
	LTC 1423		6 mm F/2.0

Modellnummer	Spänningsintervall	Färgsystem
LTC 141x/10, 142x/10	12–28 V AC eller V DC	PAL
LTC 141x/20, 142x/20	12–28 V AC eller V DC	NTSC

Effekten är 2 W för alla modeller.

**Bildenhet:** CCD av IT-typ (Interline Transfer), bildformat 1/4 tum.

	FlexiDome I	FlexiDome II
<b>Aktiva bildelement:</b>		
	PAL	500 H x 582 V
	NTSC	510 H x 492 V
		752 H x 582 V
		768 H x 492 V

## Horisontell upplösning:

Färg	330 TVL	470 TVL
<b>Signal/brus-förhållande (Min. AGC)</b>	>46 dB	>48 dB
<b>Automatisk förstärkningskontroll</b>	18 dB	20 dB

## Känslighet (3 200 K):

	Användbar bild (50 IRE)	Video
Motivbelysning	4,5 lux (0,45 fc)	22 lux (2,2 fc)

Objektiv med bländare F/2, 89,9 % motivåterspeglning.

## Elektronisk slutare

PAL-modeller: 1/50–1/100 000 sek.

NTSC-modeller: 1/60–1/100 000 sek.

## Vitbalans

Kontinuerlig inställning (ATW): 2 500–9 000 K.

Vitbalanslagring (AWB): 2 500–9 000 K.

**Videoutgång** 1,0 Vpp, 75 ohm.

**Bländarkorrigerig** Horisontell och vertikal.

## Synkronisering

Linjelås (Vid användning av växelström): Kameran synkroniseras mot nätfrekvensen vilket ger en rullningsfri växling av vertikalt intervall. Det går att justera den vertikala fasförskjutningen (kontinuerligt) så att det går att använda den vertikala synkroniseringen för flerfasanvändning.

## Kontroller

Linjelås som kan väljas På/Av.

Fasjusteringsintervall 330°

Vitbalans ATW eller AWB

Motljuskompensation På/Av.

## Anslutningar

Videoutgång med BNC-kontakt.

Strömterminalblock, strömterminalerna är isolerade från videoutgångens BNC-kontakt.

## Mekaniska

**Kabelingång** Interna anslutningar.

## Montering

Monteras på vägg eller i innertak.

Justerbar kameravyposition: 360° horisontellt, 70° vertikalt; 360° rotation.

Siktinkel: 2,1 mm objektiv – 90° horisontellt, 68° vertikalt.

Siktinkel: 3 mm objektiv – 53° horisontellt, 38° vertikalt.

Siktinkel: 6 mm H-objektiv – 36° horisontellt, 27° vertikalt.

## Konstruktion/yta

Polykarbonatdom på gjutet hus av polykarbonat/ABS-plast.

**Mått:** 115 mm diameter x 77 mm höjd.

**Vikt:** 0,4 kg.

## Miljöanpassad

Godkänd för inomhusbruk.

Drifttemperatur -10 °C till +45 °C

Förvaringstemperatur -25 °C till +70 °C

**Luftfuktighet** 0-93 % relativ luftfuktighet, icke-kondenserande

## Elektromagnetisk kompatibilitet

<b>EMC-krav</b>	CE-immunitet, CE-emission klass B, FCC klass B.
<b>Säkerhet</b>	CE, UL, cUL.

### Beställningsinformation

#### LTC 1411/10 FlexiDome I

1/4-tumsenhet för färg, PAL, 330 TVL, 12 V DC/  
24 V AC, 50 Hz, m/2,1 mm fast bländarobjektiv  
Ordernummer **LTC1411/10**

#### LTC 1411/20 FlexiDome I

1/4-tumsenhet för färg, NTSC, 330 TVL, 12 V DC/  
24 V AC, 60 Hz, m/2,1 mm fast bländarobjektiv  
Ordernummer **LTC1411/20**

#### LTC 1412/10 FlexiDome I

1/4-tumsenhet för färg, PAL, 330 TVL, 12 V DC/  
24 V AC, 50 Hz, m/3 mm fast bländarobjektiv  
Ordernummer **LTC1412/10**

#### LTC 1412/20 FlexiDome I

1/4-tumsenhet för färg, NTSC, 330 TVL, 12 V DC/  
24 V AC, 60 Hz, m/3 mm fast bländarobjektiv  
Ordernummer **LTC1412/20**

#### LTC 1413/10 FlexiDome I

1/4-tumsenhet för färg, PAL, 330 TVL, 12 V DC/  
24 V AC, 50 Hz, m/6 mm fast bländarobjektiv  
Ordernummer **LTC1413/10**

#### LTC 1413/20 FlexiDome I

1/4-tumsenhet för färg, NTSC, 330 TVL, 12 V DC/  
24 V AC, 60 Hz, m/6 mm fast bländarobjektiv  
Ordernummer **LTC1413/20**

#### LTC 1421/10 FlexiDome II

1/4-tumsenhet för färg, PAL, 470 TVL, 12 V DC/  
24 V AC, 50 Hz, m/2,1 mm fast bländarobjektiv  
Ordernummer **LTC1424/10**

#### LTC 1421/20 FlexiDome II

1/4-tumsenhet för färg, NTSC, 470 TVL, 12 V DC/  
24 V AC, 60 Hz, m/2,1 mm fast bländarobjektiv  
Ordernummer **LTC1421/20**

#### LTC 1422/10 FlexiDome II

1/4-tumsenhet för färg, PAL, 470 TVL, 12 V DC/  
24 V AC, 50 Hz, m/3 mm fast bländarobjektiv  
Ordernummer **LTC1422/10**

#### LTC 1422/20 FlexiDome II

1/4-tumsenhet för färg, NTSC, 470 TVL, 12 V DC/  
24 V AC, 60 Hz, m/3 mm fast bländarobjektiv  
Ordernummer **LTC1422/20**

#### LTC 1423/10 FlexiDome II

1/4-tumsenhet för färg, PAL, 470 TVL, 12 V DC/  
24 V AC, 50 Hz, m/6 mm fast bländarobjektiv  
Ordernummer **LTC1423/10**

#### LTC 1423/20 FlexiDome II

1/4-tumsenhet för färg, NTSC, 470 TVL, 12 V DC/  
24 V AC, 60 Hz, m/6 mm fast bländarobjektiv  
Ordernummer **LTC1423/20**

**Representeras av:**

**Sweden:**

Bosch Security Systems AB  
Vestagatan 2  
416 64 Göteborg  
Phone: +46 31 722 5300  
Fax: +46 31 722 5340  
se.securitysystems@bosch.com  
www.boschsecurity.se