

VDN-498-serien FlexiDome 2X domekamera

www.boschsecurity.se



BOSCH

Invented for life



- ▶ 20-bitars bildhanteringsteknik
- ▶ CCD-sensor med brett dynamiskt omfång
- ▶ Dynamisk motor med Smart BLC
- ▶ Detaljförbättring
- ▶ Äkta dag/natt-prestanda med omkopplingsbart filter

FlexiDome 2X dag/nattkameran är den ultimata lösningen för praktiskt taget alla övervakningstillämpningar inomhus och utomhus. Den här sabotageskyddade domekameran är utrustad med en 1/3-tums CCD-sensor med stort dynamiskt omfång och avancerad (20-bitars) digital signalbehandling som ger en enastående bildkvalitet.

20-bitars-bildbehandlingen förbättrar känsligheten. 2X-Dynamic-funktionen utökar kamerans dynamiska räckvidd. Den här unika kombinationen ger en skarpare, mer detaljrik bild med utmärkt färgåtergivning även under tuffa ljusförhållanden. Den gjutna aluminiumkåpan, polykarbonatdomen och den härdade innerstopningen tål slag och stötar motsvarande 55 kg. Kapslingen innehåller en fullt utrustad kamera och integrerat justerbart objektiv. Idealiska för användning utomhus, kamerorna är skyddade mot vatten och damm i enlighet med standarden IP 66 (NEMA-4X). Kamerahöljet ger extra skydd för tillämpningar som t.ex. skolor, banker, fängelser, parkeringsgarage, butiker och industriella byggnader.

Det går snabbt och lätt att installera eftersom kamerorna levereras färdigmonterade och är färdiga att användas. Genom att använda mekanismen för panorering/lutning/rotation när du installerar kan du välja det exakta siktfältet. Det finns många monteringsalternativ, inklusive på platta ytor, 4S (USA), på väggar, i hörn och i nedsänkta tak. Den kompakta, snygga designen och att de nästan ser ut att vara infällda gör att de passar till all inredning. FlexiDome 2X-kameran är en idealisk lösning för många övervakningstillämpningar, även under svåra ljusförhållanden. Dag/nattfunktionen ger bästa möjliga bildkvalitet vid alla tillfällen. Beroende på ljusförhållandena växlar kameran automatiskt från färg till svartvitt.

Alla FlexiDome-kameror levereras färdiga att använda. Sex förprogrammerade användningslägen finns på kameran. Optimerade prestanda får du om du använder det läget som är mest lämpligt för användningsområdet.

Funktioner

Detaljrikedom i extrema ljusförhållanden

Under tuffa ljusförhållanden kan skillnaden mellan de ljusaste och de mörkaste områdena av ett motiv vara extrem. För att framställa en klar bild under dessa förhållanden genererar FlexiDome 2X-kamerans CCD-sensor två bilder; en med lång exponering som löser upp detaljer i motivets mörkaste områden, och en med kort exponering som löser upp detaljer i de ljusaste områdena. DSP-processorn (Digital Signal Processor) i FlexiDome 2X kombinerar dessa bilder med "dubbel slutare" och blandar bildpunkter från båda exponeringarna för att framställa en så detaljrik bild som möjligt.

20-bitars bildhantering

Den mycket noggranna digitala signalbehandlingen återger detaljerna optimalt i områden med mycket starkt och svagt ljus samtidigt. FlexiDome 2X kombinerar 20-bitars bildbehandling och brett dynamiskt omfång. På så sätt maximeras den synliga informationen i bilden även med starkt motljus.

Brett dynamiskt intervall

Den överlägsna hanteringen av brett dynamiskt intervall för alla ljusförhållanden visar detaljer som inte gick att se tidigare.

2X-Dynamic och SmartBLC

Med 2X-Dynamic-teknik och analys bildpunkt-för-bildpunkt får användaren de mest detaljrika bilderna. Aktivera SmartBLC för att automatiskt kompensera bilden utan att behöva utföra komplicerade inställningar eller göra avkall på det dynamiska intervallet.

Detaljförbättring

Funktioner som automatisk svartnivå och skärpa förbättrar detaljerna ytterligare i ett motiv, bildpunkt för bildpunkt.

Dag/nattläge

Dag/nattläget ger bättre nattsikt genom ökad IR-känslighet. IR-filtret kan automatiskt växlas från färg till svartvitt antingen genom avkänning av belysningsnivån eller via larmingången. Filtret kan växlas manuellt via larmingången, genom kameramenyn eller via koaxialkontrollgränssnittet Bilinx. En intern IR-detektor via objektivet förbättrar stabiliteten i det svartvita läget genom att förhindra återgång till färgläge när IR-belysning dominerar. IR-kontrast mäts också och används för att hantera reflekterat IR-ljus i utomhusmotiv.

Sekretessmaskering

Med fyra olika sekretesszoner kan du spärra specifika delar i ett motiv. Ange vilken del i motivet som ska maskeras.

Standardslutare

Standardslutaren spelar in rörliga motiv vid förhållanden med tillräckligt ljus. När ljusnivån sjunker och andra justeringsmöjligheter har utnyttjats återgår slutaren till standardinställningen så att känsligheten bibehålls.

Bilinx-teknik

Bilinx är en dubbelriktad kommunikationsteknik inbyggd i videosignalen i alla Bosch FlexiDome-kameror. Tekniker kan kontrollera status, ändra kamerainställningar och till och med uppdatera inbyggd programvara från valfri punkt längs videokabeln. Bilinx minskar tidsåtgången vid service och installation, ger mer precis konfiguration och justering samt ökar generella prestanda. Dessutom använder Bilinx den vanliga videokabeln till att överföra larm- och statusmeddelanden, med överlägsna prestanda utan ytterligare installationssteg.

Enkel att installera

Flera funktioner gör installationen enklare:

- Videoanslutning BNC på utanpåliggande ledning
- Strömförsörjning på utanpåliggande ledningar
- En inbyggd testmönstergenerator avger signaler för att testa och felsöka kablar.
- En skärmmeny (OSD) på flera språk ökar användarvänligheten.

Programmerbara lägen

Sex oberoende förprogrammerade lägen kan användas för typiska användningsområden men är fullt anpassningsbara för varje situation. Det är enkelt att växla mellan lägen via Bilinx eller den externa larmingången.

Hög effektivitet

Högeffektiv strömförsörjning förbättrar den maximala drifttemperaturen.

Videorörelseavkänning

Du kan välja upp till fyra programmerbara områden med individuella tröskelnivåer för den inbyggda videorörelseavkänningen. Med hjälp av avkänningen av global motivändring minimeras falsklarm orsakade av plötsliga ändringar av ljusförhållandena, till exempel att inomhus- eller nödbelysning sätts på eller stängs av. När en rörelse upptäcks kan ett larm visas i videosignalen, utgångsreläet slutas och ett larmmeddelande överförs via Bilinx.

SensUp Dynamic (dynamisk SensUp)

Tack vare att integreringstiden i CCD-elementet ökas upp till 10 gånger utökas den effektiva känsligheten dramatiskt. Det är särskilt användbart när enbart månnejs finns att tillgå.

Objektivalternativ

Med FlexiDome 2X domekamera blir det ingen kompromiss mellan täckning av scenen och kamerans estetiska utformning. Kameran ger ett brett objektivurval. Välj objektiv mellan 2,8 till 10 mm för

bred täckning, 9 till 22 mm VF-objektiv för standardtäckning, eller 6 till 50 mm för täckning med lång räckvidd.

Typiska tillämpningar

- Entré/lobby med glas
- Lagerlokaler och lastkajer
- Fängelser och andra anstalter
- Flygplatsmiljöer som till exempel:
 - bagagehanteringen
 - bränsle och utrustningsförvaringen
- Arenor

Certifikat och godkännanden

Elektromagnetisk kompatibilitet

Emission	EN55022 klass B, FCC avsnitt 15 klass B, EN6100-3, EN50121-4
Immunitet	EN50130-4 (CE), EN50121-4 (CE)
Vibration	IEC60068-2-6

Säkerhet

UL1950-1, CSA 22.2 nr 950-1, EN60950-1 (CE), UL60950, CAN/CSA nr 60950

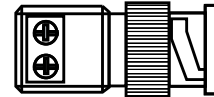
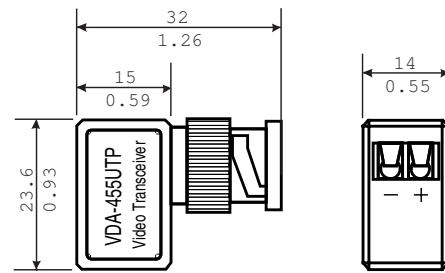
Region	Certifiering	
Europa	CE	Försäkran om överensstämmelse
	CE	
USA	UL	
	FCC	Declaration of Conformity

Installations-/konfigurationsanteckningar

FlexiDome 2X-modellöversikt

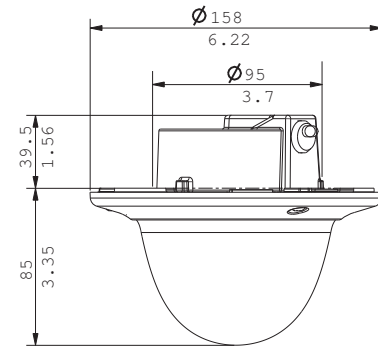
Modell	Standard	Objektiv
VDN-498V03-11	PAL	2,8 till 10 mm F1.2
VDN-498V03-21	NTSC	2,8 till 10 mm F1.2
VDN-498V06-11	PAL	6 till 50 mm F1.6
VDN-498V06-21	NTSC	6 till 50 mm F1.6
VDN-498V09-11	PAL	9 till 22 mm F1.4
VDN-498V09-21	NTSC	9 till 22 mm F1.4

BNC till UTP-sändare/-mottagare



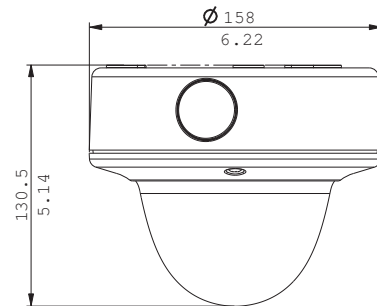
Mått i mm

Infälld montering



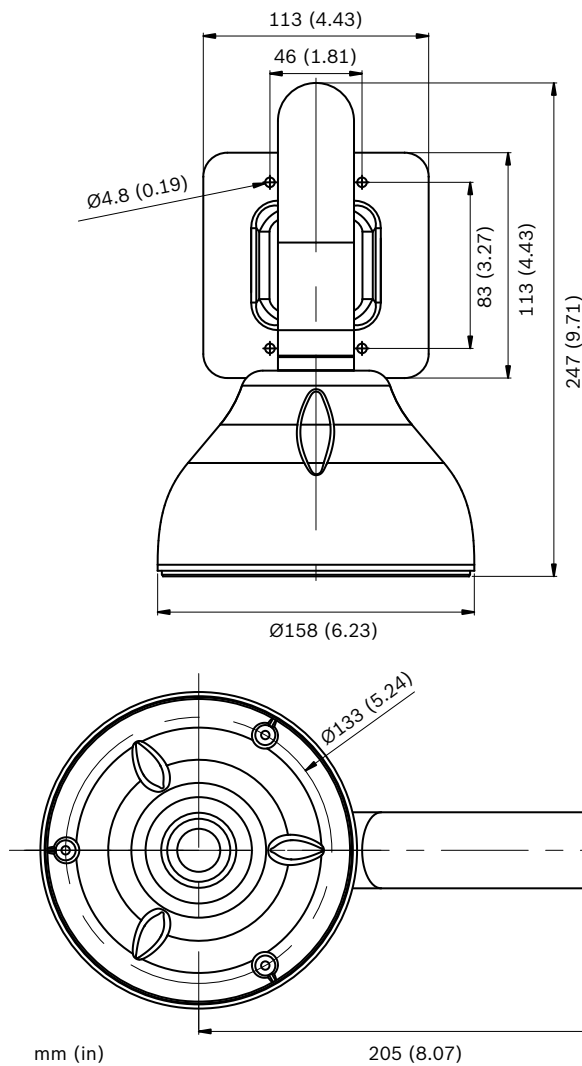
Mått i mm

VDA-455SMB – ytmonteringsbox

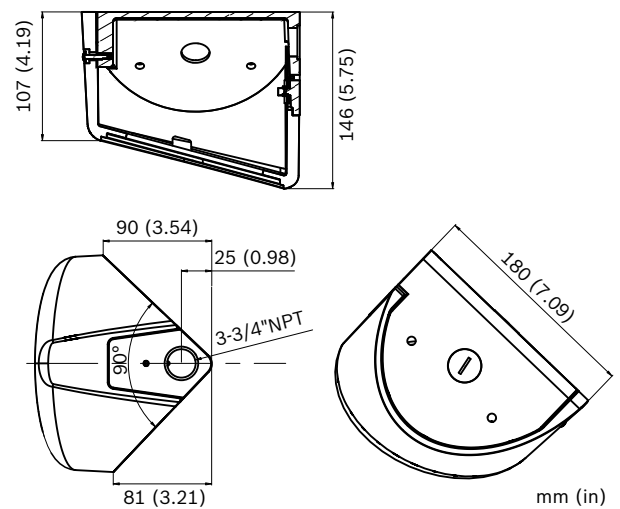


Mått i mm för ytmontering

VDA-WMT-DOME - väggmontering



VDA-CMT-DOME - hörnmonterad



Tekniska specifikationer

Elektriska data

Modellnummer	Spänning	Nominell frekvens
VDN-498V03/11	24 V AC ±10 % 12 V DC ±10 %	50 Hz
VDN-498V06/11	24 V AC ±10 % 12 V DC ±10 %	50 Hz
VDN-498V09/11	24 V AC ±10 % 12 V DC ±10 %	50 Hz
VDN-498V03/21	24 V AC ±10 % 12 V DC ±10 %	60 Hz
VDN-498V06/21	24 V AC ±10 % 12 V DC ±10 %	60 Hz
VDN-498V09/21	24 V AC ±10 % 12 V DC ±10 %	60 Hz

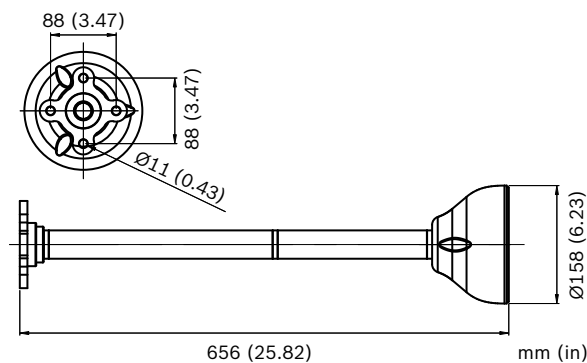
Effekt-förbrukning	400 mA (12 V DC) 350 mA (24 V AC)
CCD-typ	1/3-tums interline, WDR dubbel slutare

Aktiva bildpunkter	
PAL-modell:	752 x 582
NTSC-modell	768 x 494

Känslighet (3 200 K, motivåterspegling 89 %, överföring 68 %)

	Video (100 IRE)	Användbar bild (50 IRE)	Användbar bild (30 IRE)
VDN-498V03 (F1.2)			
Färg	2,48 lx (0,23 fc)	0,621 lx (0,058 fc)	0,28 lx (0,027 fc)
Färg + SensUp 10x	0,248 lx (0,023 fc)	0,062 lx (0,0058 fc)	0,028 lx (0,0027 fc)

VDA-PMT-DOME - hängande rörmontering



Svartvitt	1,01 lx (0,093 fc)	0,23 lx (0,021 fc)	0,099 lx (0,0092 fc)
Svartvitt + SensUp 10x	0,1 lx (0,0093 fc)	0,023 lx (0,0021 fc)	0,0099 lx (0,00092 fc)

VDN-498V06 (F1.6)

Färg	3,53 lx (0,356 fc)	0,90 lx (0,09 fc)	0,42 lx (0,042 fc)
Färg + SensUp 10x	0,353 lx (0,035 fc)	0,09 lx (0,009 fc)	0,042 lx (0,0042 fc)
Svartvitt	1,43 lx (0,144 fc)	0,35 lx (0,035 fc)	0,14 lx (0,014 fc)
Svartvitt + SensUp 10x	0,14 lx (0,014 fc)	0,03 lx (0,003 fc)	0,014 lx (0,0014 fc)

VDN-498V09 (F1.4)

Färg	2,7 lx (0,26 fc)	0,69 lx (0,064 fc)	0,321 lx (0,03 fc)
Färg + SensUp 10x	0,27 lx (0,026 fc)	0,069 lx (0,0064 fc)	0,032 lx (0,003 fc)
Svartvitt	1,1 lx (0,090 fc)	0,27 lx (0,026 fc)	0,11 lx (0,01 fc)
Svartvitt + SensUp 10x	0,11 lx (0,01 fc)	0,027 lx (0,0026 fc)	0,011 lx (0,0011 fc)

Horisontell upplösning	540 TVL
Signal/brus-förhållande	>50 dB
Videoutgång	Kompositvideo 1 Vpp, 75 ohm
Synkronisering	Intern, linjelås
Slutare	Automatisk (1/50 [1/60] till 1/10 000) valbar Automatisk (1/50 [1/60] till 1/50000) automatisk flimmerfri eller fast valbart
Sensitivity up	Justerbart från Av upp till 10x
Dag/natt	Färg, svartvitt, auto
Automatisk svartnivå	Automatisk kontinuerlig, Av
Dynamisk motor	XF-Dynamic, 2X-Dynamic, SmartBLC
Dynamiskt omfång	120 dB (20-bitars bildhantering)
Dynamisk brusreducering	Automatisk, valbart på/av
Skärpa	Valbar nivå på skärpeförbättring
SmartBLC	På (inkluderar 2X-Dynamic) / Av
AGC	AGC på eller av (0 - 30 dB) valbar
Inversion av höga vitnyanser	På/Av

Vitbalans	ATW, ATW låst och manuell (2 500 till 10 000 K)
Larmutgång	VMD eller Bilinx
Synkronisering	Internt lås eller linjelås
Kamera-ID	17-teckens redigerbar text, valbar position
Testmönstergenerator	Färgstaplur 100 %, gråskala i 11 steg, sågtand 2H, schackbräde, ruttmönster, UV-plan
Lägen	6 förinställda programmerbara lägen
Fjärrkontroll	Bilinx koaxial tvåvägskommunikation
Videorörelseavkänning	Ett område, fullständigt programmeringsbart
Sekretessmaskering	Fyra oberoende områden, fullständigt programmeringsbara
Kontroller	Skärmmeny med programknappar (flerspråkig)

Optiskt

Justerbar	Manuell justering av zoom och fokus
Bländarkontroll	Automatisk bländarkontroll
Visningsvinkel	
2,8 till 10 mm	Vidvinkel 100,8 x 73,7° (H x V) Teleobjektiv 28,5° x 21,4° (H x V)
9 till 22 mm	Vidvinkel: 31,2° x 22,8° (H x V) Teleobjektiv: 12,8° x 9,6° (H x V)
6 till 50 mm	Vidvinkel 43,4° x 32,4° (H x V) Teleobjektiv 5,8° x 4,4° (H x V)

Mekaniska

mått	Se bild
Vikt	740 g
Montering	Infälld montering på ihålig yta med tre (3) skruvar i en 4S-eldosa
Färg	Vit (RAL9010) inställningsring med svart inre stoppning
Justeringsintervall	360° panorering, 90° lutning, ±90° azimut
Domebubbla	Klar polykarbonat med blockering av UV-strålning och reptålig yta
Inställningsring	Aluminium

Omgivning

Drifttemperatur standard (med värmaren av)	-30 °C till +55 °C
Drifttemperatur (med värmaren på)	-50 °C till +55 °C
Lagringstemperatur	-55 °C till +70 °C
Driftluftfuktighet	5 % till 93 % relativ luftfuktighet
Luftfuktighet, förvaring	Upp till 98 % relativ luftfuktighet
Stötskydd	IEC 60068-2-75 test Eh, 50 J
	EN 50102, överskrider IK10
Vatten-/dammskydd	IP 66 och NEMA-4X

Beställningsinformation**VDN-498V03-11 Sabotageskyddad dag/natt 2X-modell**

1/3 tum WDR, PAL D/N, 540 TVL, 12 VDC/24 VAC, 50 Hz, 2,8-10 mm F1.2 Justerbart objektiv, vitt
Ordernummer **VDN-498V03-11**

VDN-498V03-21 Sabotageskyddad dag/natt 2X-modell

1/3 tum WDR, NTSC D/N, 540 TVL, 12 VDC/24 VAC, 60 Hz, 2,8-10 mm F1.2 justerbart objektiv, vitt
Ordernummer **VDN-498V03-21**

VDN-498V06-11 Sabotageskyddad dag/natt 2X-modell

1/3-tums, PAL D/N, 540 TVL, 12 V DC/24 V AC, 50 Hz, 9-22 mm justerbart objektiv, vitt
Ordernummer **VDN-498V06-11**

VDN-498V06-21 Sabotageskyddad dag/natt 2X-modell

1/3 tum WDR, NTSC D/N, 540 TVL, 12 V DC/24 V AC, 60 Hz, 9-22 mm F1.6 Justerbart objektiv, vitt
Ordernummer **VDN-498V06-21**

VDN-498V09-11 Sabotageskyddad dag/natt 2X-modell

1/3-tums, PAL D/N, 540 TVL, 12 VDC/24 VAC, 50 Hz, 9-22 mm F1.4 Justerbart objektiv, vitt
Ordernummer **VDN-498V09-11**

VDN-498V09-21 Sabotageskyddad dag/natt 2X-modell

1/3 tum WDR, NTSC D/N, 540 TVL, 12 VDC/24 VAC, 60 Hz, 9-22 mm F1.4 Justerbart objektiv, vitt
Ordernummer **VDN-498V09-21**

VDN-498V03-11S Sabotageskyddad dag/natt 2X-modell, ytmontering

1/3 tum WDR, PAL D/N, 540 TVL, 12 VDC/24 VAC, 50 Hz, 2,8-10 mm F1.2 Justerbart objektiv, vitt, ytmontering
Ordernummer **VDN-498V03-11S**

VDN-498V03-21S Sabotageskyddad dag/natt 2X-modell, ytmontering

1/3 tum WDR, NTSC D/N, 540 TVL, 12 VDC/24 VAC, 60 Hz, 2,8-10 mm F1.2 Justerbart objektiv, vitt, ytmontering
Ordernummer **VDN-498V03-21S**

VDN-498V06-11S Sabotageskyddad dag/natt 2X-modell, ytmontering

1/3 tum WDR, PAL D/N, 540 TVL, 12 V DC/24 V AC, 50 Hz, 6-50 mm F1.6 Justerbart objektiv, vitt, ytmontering
Ordernummer **VDN-498V06-11S**

VDN-498V06-21S Sabotageskyddad dag/natt 2X-modell, ytmontering

1/3 tum WDR, NTSC D/N, 540 TVL, 12 V DC/24 V AC, 60 Hz, 6-50 mm F1.6 Justerbart objekt, vitt, ytmontering
Ordernummer **VDN-498V06-21S**

VDN-498V09-11S Sabotageskyddad dag/natt 2X-modell, ytmontering

1/3 tum WDR, PAL D/N, 540 TVL, 12 VDC/24 VAC, 50 Hz, 9-22 mm F1.4 Justerbart objektiv, vitt, ytmontering
Ordernummer **VDN-498V09-11S**

VDN-498V09-21S Sabotageskyddad dag/natt 2X-modell, ytmontering

1/3 tum WDR, NTSC D/N, 540 TVL, 12 VDC/24 VAC, 60 Hz, 9-22 mm F1.4 Justerbart objekt, vitt, ytmontering
Ordernummer **VDN-498V09-21S**

EX12LED-3BD-8M infraröd lampa

EX12LED IR-lampa, 850 nm, 30 graders stråle
Ordernummer **EX12LED-3BD-8M**

EX12LED-3BD-8W infraröd lampa

EX12LED, IR-lampa, 850 nm, 60 graders stråle
Ordernummer **EX12LED-3BD-8W**

EX12LED-3BD-9M infraröd lampa

EX12LED IR-lampa, 940 nm, 30 graders stråle
Ordernummer **EX12LED-3BD-9M**

EX12LED-3BD-9W infraröd lampa

EX12LED, IR-lampa, 940 nm, 60 graders stråle
Ordernummer **EX12LED-3BD-9W**

Hårdvarutillbehör**VDA-455TBL Tonad kåpa**

Tonad kåpa för FlexiDome-serien
Ordernummer **VDA-455TBL**

VDA-455CBL Genomskinlig kåpa

Genomskinlig kåpa för FlexiDome-serien
Ordernummer **VDA-455CBL**

Programvarutillbehör**Konfigurationsprogram VP-CFGSFT**

för kameror som använder Bilinx. VP-USB-adapter ingår.
Ordernummer **VP-CFGSFT**

Representeras av:

Sweden:

Bosch Security Systems AB
Vestagatan 2
416 64 Göteborg
Phone: +46 31 722 5300
Fax: +46 31 722 5340
se.securitysystems@bosch.com
www.boschsecurity.se