

# DinionXF dag/nattkamera i LTC 0495-serien

www.boschsecurity.se



**BOSCH**

Invented for life



- ▶ 15-bitars DSP-teknik
- ▶ hög känslighet
- ▶ Mekanisk växling mellan IR-filter för IR-känslighet på natten
- ▶ XF-dynamik för oöverträffat brett dynamiskt intervall
- ▶ Bilinx-kommunikation för fjärrkonfiguration och fjärrstyrning

Dag/nattkameran LTC 0495, med högpresterande 1/3-tums digitalt CCD-element ger bästa möjliga bildkvalitet vid alla tillfällen. Beroende på ljusförhållandena växlar kameran automatiskt från färg till svartvitt.

En unik kombination av 15-bitars digital videobehandling som förbättrar känsligheten och XF-dynamik som utökar det dynamiska intervallet ger en skarp, detaljrikare bild med enastående noggrann färgåtergivning.

Alla Dinion-kameror levereras färdiga att använda. Anslut objektivet, ställ in skärpan och anslut sedan strömförsörjningen. Inga verktyg behövs för skärpeinställning och anslutning av strömförsörjning. Vid särskilt svåra förhållanden där finjustering eller särskilda inställningar krävs kan kameraparametrarna ställas in individuellt med hjälp av knappar på sidan av kameran och menyer på skärmen. Kameran känner automatiskt igen objektivtypen. Med hjälp av objektivguiden säkerställs rätt skärpeinställning så att bilderna alltid får perfekt skärpa.

## Funktioner

### XF-dynamik

Den mycket noggranna 15-bitars digitala signalen behandlas automatiskt för att samtidigt återge detaljer både i områden med starkt ljus och områden med svagt ljus så att informationen som är synlig i bilden maximeras.

### Bilinx-teknik

Bilinx är en dubbelriktad kommunikationsteknik inbyggd i videosignalen i alla Bosch Dinion-kameror. Tekniker kan kontrollera status, ändra kamerainställningar och till och med uppdatera inbyggd programvara från valfri punkt längs videokabeln. Bilinx minskar tidsåtgången vid service och installation, ger mer precis konfiguration och justering samt ökar generella prestanda. Dessutom använder Bilinx den vanliga videokabeln till att överföra larm- och statusmeddelanden, med överlägsna prestanda utan ytterligare installationssteg.

### Videorörelseavkänning

Du kan välja upp till fyra programmerbara områden med individuella tröskelnivåer för den inbyggda videorörelseavkänningen. Med hjälp av avkänningen av global motivändring minimeras falsklarm orsakade av

plötsliga ändringar av ljusförhållandena, till exempel att inomhus- eller nödbelysning sätts på eller stängs av. När en rörelse upptäcks kan ett larm visas i videosignalen och utgångsrelät kan slutas förutom att ett larmmeddelande överförs via Bilinx.

#### Automatisk svartnivå

Funktionen för automatisk svartnivå förbättrar kontrasten genom att kompensera för minskad kontrast (t.ex. reflexer, dimma, dis).

#### Standardslutare

LTC 0495 har en snabb standardslutare vid förhållanden med tillräckligt ljus för att spela in rörliga motiv. När ljusnivån sjunker och andra justeringsmöjligheter har utnyttjats återgår slutaren till standardinställningen så att känsligheten bibehålls.

#### Motljuskompensation (Back Light Compensation, BLC)

Eftersom kamerans BLC kan programmeras fullständigt utifrån det intressanta området och kameran har variabel BLC-nivå kan den konfigureras även för de allra svåraste utmaningar när det gäller tillämpningar för in- och utgångar.

#### Objektivguide

Objektivguiden känner automatiskt igen objektivetypen och hjälper till att ställa in skärpan för objektivet vid maximal öppning så att skärpan kan bibehållas under alla dygnets 24 timmar. Inga specialverktyg eller filter krävs.

#### Programmerbara lägen

Tre oberoende förprogrammerade lägen kan användas för typiska användningsområden men är fullt anpassningsbara för varje situation. Det är enkelt att växla mellan lägen via Bilinx eller den externa larmringången.

#### Dag/nattläge

LTC 0495 med dag/nattläge ger bättre nattsikt genom ökad IR-känslighet. IR-filtret kan automatiskt växlas från färg till svartvitt antingen genom avkänning av belysningsnivån eller via larmringången. Filtret kan växlas manuellt via larmringången, genom kameramenyn eller via koaxialkontrollgränssnittet Bilinx. En intern IR-detektor via objektivet förbättrar stabiliteten i det svartvita läget genom att förhindra återgång till färgläge när IR-belysning dominerar.

#### SensUp

Tack vare att integreringstiden i CCD-elementet ökas upp till 10 gånger utökas den effektiva känsligheten dramatiskt. Det är särskilt användbart när enbart månlyjus finns att tillgå.

### Certifikat och godkännanden

#### Elektromagnetisk kompatibilitet

Emission	EN55022 klass B, FCC klass B, del 15
Immunitet	EN50130-4 Larmsystem, del 4

Vibration	Kamera med 500 grams objektiv i enlighet med IEC60068-2-27
-----------	--

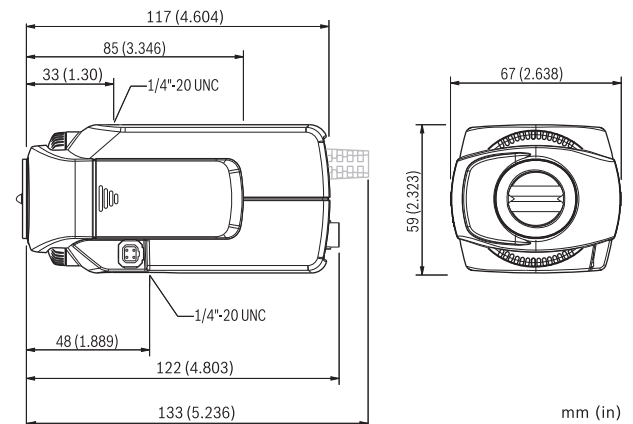
#### Säkerhet

LTC 0495/11 och LTC 0495/51: EN60065

LTC 0495/21 och LTC 0495/61: UL6500, cUL CAN/CSA E60065-00

Region	Certifiering	
Europa	CE	Declaration of Conformity
USA	FCC	Declaration of Conformity

### Installations-/konfigurationsanteckningar



Mått i mm

### Delar som medföljer

Antal	Komponent
1	Dinion <sup>XF</sup> , dag/nattkamera i LTC 0495-serien
1	C/CS – konverteringsring för fäste
1	Extra objektivanlutningskontakt, 4-stifts hankontakt
	Objektiv medföljer inte

### Tekniska specifikationer

#### Elektriskt

Modellnummer	Spänning	
LTC 0495/11	12–28 V AC	45-65 Hz
	11 – 36 V DC	
LTC 0495/21	12–28 V AC	45-65 Hz
	11 – 36 V DC	
LTC 0495/51	110 – 240 V AC	45-65 Hz
LTC 0495/61	110 – 240 V AC	45-65 Hz
Effektförbrukning	4 W	
CCD-typ	1/3-tum interline	

<b>Aktiva bildpunkter</b>	
PAL-modell:	752 x 582
NTSC-modell	768 x 492
Känslighet (3 200 K)	
Känslighet (video) <sup>1)</sup>	2,4 lux (0,24 fc)
Känslighet 50IRE1)	0,59 lux/0,08 lux (svartvitt läge)
Minsta belysning <sup>1)</sup>	0,24 lux/0,038 lux (svartvitt läge)
Minsta belysning med SensUp	0,024 lux/0,0038 lux (svartvitt läge)
Horisontell upplösning	540 TVL
Signal/brus-förhållande	> 50 dB
Videoutgång	1 Vpp, 75 ohm
Y/C-utgång	Y: 1 Vpp/C: 0,3 Vpp
Synkronisering	Intern, linjelås, HV-lås och Genlock (Burst-lås) kan väljas
Slutare	Auto (1/60 (1/50) till 1/500000), fast, flimmerfri, standard
SensitivityUp	Av, automatisk kontinuerlig upp till 10x
Automatisk svartnivå	Valbart på, av
Räckvidd	32x dynamisk intervallförbättring
Dynamisk brusreducering	Valbart auto, av
Kontur	Valbar nivå på skärpeförbättring
BLC	Valbart: av, område och nivå
Gain (förstärkning)	Valbart: auto (maximal nivå kan väljas upp till 28 dB) eller fast nivå
Objektivfäste	CS (maximalt objektivrådj 5 mm, 0,2 tum)
Vitbalans	Valbart: ATW (2 500 - 10 000 K), AWB-låst, manuell vitbalans
VMD	4 områden, valbar känslighet
Larmutgång	VMD eller Bilinx
Larmingång (TTL)	Profilväxling, +5 V nominellt, +40 V DC max
Larmutgångsrelä	max. 30 V AC eller +40 V DC, max 0,5 A kontinuerligt, 10 VA
Extern synkingång	75 ohm eller hög impedans, valbart
Kabelkompensation	Upp till 1 000 m koaxialkabel utan externa förstärkare (automatisk konfiguration i kombination med koaxialkommunikation)
Kamera-ID	16-teckens redigerbar text, valbar position

Objektivtyper	Manuell, DC och Video-iris, automatiskt val med förbikoppling av DC-iris-drivenhet: max 50 mA kontinuerligt
	Video-iris: 11,5 ± 0,5 V DC, max 50 mA kontinuerligt
Fjärrkontroll	Bilinx, koaxialkommunikation

1) F/1.2, 89 % reflektans, SenseUp av

### Mekaniska specifikationer

Mått (H x B x L)	59 x 67 x 122 mm (2,28 x 2,6 x 4,8 tum) utan objektiv
Vikt	450 g utan objektiv
Stativ	1/4-tum 20 UNC nedtill (isolerad) och upptill
Kontroller	OSD med snabbtangenter

### Miljö

Drifttemperatur	-20 till +50 °C.
Förvaringstemperatur	-25 till +70 °C
Luftfuktighet, drift	20–93 % RH
Luftfuktighet, förvaring	upp till 98 % RH

### Beställningsinformation

#### DinionXF, dag/nattkamera i LTC 0495/11-serien

1/3 tum, högpresterande, 540 TVL, PAL, DSP, 12–28 V AC/11–36 V DC, 50 Hz  
Ordernummer **LTC0495/11**

#### DinionXF, dag/nattkamera i LTC 0495/21-serien

1/3 tum, högpresterande, 540 TVL, NTSC, DSP, 12–28 V AC/11–36 V DC, 60 Hz  
Ordernummer **LTC0495/21**

#### DinionXF, dag/nattkamera i LTC 0495/51-serien

1/3 tum, högpresterande, 540 TVL, DSP, 110–240 V AC, 50 Hz  
Ordernummer **LTC0495/51**

#### DinionXF, dag/nattkamera i LTC 0495/61-serien

1/3 tum, högpresterande, 540 TVL, DSP, 12–28 V AC, 60 Hz  
Ordernummer **LTC0495/61**

#### Hårdvarutillbehör

##### LTC 3364/21 IR-korrigerat justerbart objektiv

1/3 tum, 2,8–6 mm, DC-iris, CS-fäste, F1.4–200, 4 stift  
Ordernummer **LTC3364/21**

##### LTC 3764/20 IR-korrigerat justerbart objektiv

1/2 tum, 4–12 mm, DC-iris, C-fäste, F1.2–360, 4 stift  
Ordernummer **LTC3764/20**

##### LTC 3774/30 IR-korrigerat justerbart objektiv

1/2 tum, 10–40 mm, DC-iris, CS-fäste, F1.4–360, 4 stift  
Ordernummer **LTC3774/30**

**LTC 3783/50 IR-korrigerat zoomobjektiv**

1/2 tum, 8,5–85 mm, video-iris, C-fäste, F1.6–360,  
4 stift  
Ordernummer **LTC3783/50**

---

**LTC 3793/50 IR-korrigerat zoomobjektiv**

1/2 tum, 8–144 mm, video-iris, C-fäste, F1.6–360,  
4 stift  
Ordernummer **LTC3793/50**

---

**LTC 3664/40 IR-korrigerat justerbart objektiv**

1/3 tum, 2,8–11 mm, DC-iris, CS-fäste, F1.4–360, 4  
stift  
Ordernummer **LTC3664/40**

---

**TC120PS Strömförsörjningsenhet**

110–120 V AC/15 V DC, 50/60 Hz, 300 mA  
Ordernummer **TC120PS**

---

**TC220PS Strömförsörjningsenhet**

230 V AC/12 V DC, 50 Hz, 10 VA  
Ordernummer **TC220PS**

---

**TC 220PSX-24 Strömförsörjningsenhet**

230 V AC/20 V AC, 50 Hz, 20 VA  
Ordernummer **TC220PSX-24**

---

**TC1334 Strömförsörjningsenhet**

120 V AC/24 V AC, 60 Hz, 30 VA  
Ordernummer **TC1334**

---

**Programvarutillbehör**

**Konfigurationsprogram VP-CFGSFT**

för kameror som använder Bilinx. VP-USB-adapter  
ingår.

Ordernummer **VP-CFGSFT**

---

**Representeras av:**

**Sweden:**

Bosch Security Systems AB  
Vestagatan 2  
416 64 Göteborg  
Phone: +46 31 722 5300  
Fax: +46 31 722 5340  
se.securitysystems@bosch.com  
www.boschsecurity.se