



Infraröd bildenhet EX30



- ▶ Färg på dagtid, aktivt infrarött nattseende
- ▶ Infraröd Black Diamond-teknik
- ▶ Kraftfull, precisionstillverkad optik
- ▶ Detekteringsbilder upp till 100 m
- ▶ Förpackas med fäste för enklare installation

EX30 är en flexibel infraröd övervakningskamera med enkelsensor som ger exceptionella färger på dagen och prisbelönt nattseende för viktiga tillämpningar vid övervakning dygnet runt.

Den nya infraröda övervakningskameran EX30 bygger på sin patenterade integrerade dag-nattdesign (IDN) och kombinerar prestandaoptik - inklusive ett IR-korrigerat objektiv på 5–50 mm - med en banbrytande Black Diamond-teknik för att ge nattbilder med de mest avancerade prestanda för nattseende som finns på marknaden idag.

EX30 är kapabel att uppfylla alla de fyra övervakningsnivåerna (detektering, klassificering, igenkänning och identifiering) och ger en effektiv bildhantering dygnet runt för viktiga användningsområden som perimeterövervakning, skydd av högvärdestillgångar och skydd mot våld.

Funktioner

Black Diamond nattseende

- Prisbelönt Black Diamond-teknik avlägsnar överexponerad förgrund och underexponerad bakgrund
- Detekteringsbilder upp till 100 m
- Möjliggör effektiv användning dygnet runt inom en rad bevakningstillämpningar

Precisionstillverkad prestandaoptik

- 540 TVL dag/natt-CCD med hög upplösning för livfulla färger dagtid och enastående nattseende
- 5 till 50 mm IR-korrigerat objektiv ger ett brett övervakningsområde från 45 m till 100 m för maximal flexibilitet i bildhanteringen
- IR-korrigerat objektiv avlägsnar fokusförskjutning och infraröda störningar

Funktioner för enkel installation

- Skjutbart optiskt hölje för snabba och lätta optiska justeringar
- Justerbart objektiv med automatisk bländare på 5 till 50 mm
- NEMA4-klassat väderskyddat hölje
- Justerbar infraröd intensitet och fotocellkänslighet
- Väggfäste med kabelgenomföring

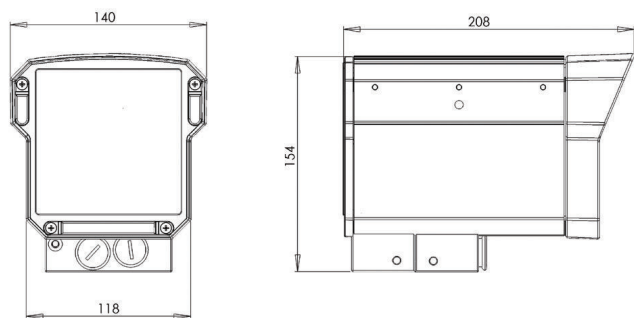
Mångsidiga prestanda

Våra infraröda övervakningskameror har testats för detektering, klassificering, igenkänning och identifiering. De följer branschkrav för dessa områden, vilket innebär att de ger enastående rörliga bilder för nedanstående bevakningsnivåer och ger bredast möjliga säkerhetsfunktioner.

Parametrar vid 850 nm

Detektering	100 m
Klassificering	90 m
Igenkänning	75 m
Identifiering	45 m

Installations-/konfigurationsanteckningar



Tekniska specifikationer

Video

EX30 Infraröd övervakningskamera

Sensor	Utökad dag/natt-CCD med hög upplösning
Effektiva bildpunkter (H x V)	NTSC: 768 x 494
Effektiva bildpunkter (H x V)	PAL: 752 x 582
Upplösning	540 TVL färg / 540 TVL svartvit
Signal/brusförhållande	Större än 48 dB (AGC av)
Dagkänslighet	0,02 lux vid F1.4
Nattkänslighet	0,0 lux med infrarött (s/v)
Objektiv	IR-korrigerat justerbart objektiv med automatisk bländare på 5 till 50 mm, DC-drivenhet
Gamma	0,45
Videoutgång	1 Vpp, 75 ohm
Växling mellan dag/nattläge	Fotocellstyrd, automatisk
Fotocell	Automatisk, justerbar känslighet
Lysdioder	Infraröd Black Diamond-teknik, justerbar intensitet
Våglängd	850 nm (halvdold) eller 940 nm (dold)

Elektrisk

Spänningskälla	12 till 24 V DC eller V AC
Effektförbrukning	36 W max

Mekaniska specifikationer

Konstruktion	Robust aluminiumhölje
Slutför	Emaljfinish, svart standard
Fäste	Väggfäste med kabelgenomföring medföljer
Mått	131 x 139 x 207 mm (H x B x D)
Vikt	1,4 kg

Miljöanpassad

Drifttemperatur	-50 °C till +50 °C
Miljö	Uppfyller kraven i NEMA 4X
Obs!	*För 940 nm, 50–60 % avståndsförlust i förhållande till angivna avstånd vid 850 nm.

Beställningsinformation

Infraröd övervakningskamera EX30MNX8V0550B-N	EX30MNX8V0550B-N
Dag/natt med mekaniskt filter, VA 5-50 mm, 850 nm BlackDiamond 80 grader, svart, NTSC	
Infraröd övervakningskamera EX30MNX8V0550B-P	EX30MNX8V0550B-P
Dag/natt med mekaniskt filter, VA 5-50 mm, 850 nm BlackDiamond 40 eller 80 grader, svart, PAL	
Infraröd övervakningskamera EX30MNX9V0550B-N	EX30MNX9V0550B-N
Dag/natt med mekaniskt filter, VA 5-50 mm, 940 nm BlackDiamond 40 eller 80 grader, svart, NTSC	
Infraröd övervakningskamera EX30MNX9V0550B-P	EX30MNX9V0550B-P
Dag/natt med mekaniskt filter, VA 5-50 mm, 940 nm BlackDiamond 40 till 80 grader, svart, PAL	
EX30MNX8V0550W-N Infraröd övervakningskamera	EX30MNX8V0550W-N
Dag/natt med mekaniskt filter, VA5-50 mm, 850 nm BlackDiamond, vit, NTSC	
EX30MNX8V0550W-P Infraröd övervakningskamera	EX30MNX8V0550W-P
Dag/natt med mekaniskt filter, VA5-50 mm, 850 nm BlackDiamond, vit, PAL	
EX30MNX9V0550W-N Infraröd övervakningskamera	EX30MNX9V0550W-N
Dag/natt med mekaniskt filter, VA5-50 mm, 940 nm BlackDiamond, vit, NTSC	
EX30MNX9V0550W-P Infraröd övervakningskamera	EX30MNX9V0550W-P
Dag/natt med mekaniskt filter, VA5-50 mm, 940 nm BlackDiamond, vit, PAL	
Hårdvarutillbehör	
Adapterfäste EXMB.015B för stolpmontering	EXMB.015B
Stolpmonterad adapter, svart	
Adapter för stolpmontering EXMB.015W	EXMB.015w
Adapter för stolpmontering, vit	
EXMB.017B Adapterfäste för väggmontering	EXMB.017B
Adapterfäste för väggmontering, svart	

Beställningsinformation

EXMB.017W Adapterfäste för väggmontering Adapter för väggmontering, vit	EXMB.017W
EXMB.029B Takmonteringsfäste Takmonteringsfäste, svart	EXMB.029B
EXMB.029W Takmonteringsfäste Takmonteringsfäste, vit	EXMB.029W
EXMB.061 Stolpfäste upptill Rostfritt stolpfäste upptill	EXMB.061
EXSH.01B Solskydd Solskydd, svart	EXSH01B
EXSH.01W Solskydd Solskydd, vit	EXSH01W
UPA-2450-50 strömförsörjningsenhet 220 VAC, 50 Hz, 24 VAC, 50 VA utgång	UPA-2450-50

Sweden:
Bosch Security Systems AB
Vestagatan 2
416 64 Göteborg
Phone: +46 31 722 5300
Fax: +46 31 722 5340
se.securitysystems@bosch.com
www.boschsecurity.se

Represented by