

LBB 9099/10 Однонаправленный ручной микрофон

www.bosch.ru



BOSCH

Разработано для жизни



- ▶ Динамический преобразователь
- ▶ Однонаправленный ручной микрофон
- ▶ Высокая разборчивость речи
- ▶ Прочная конструкция
- ▶ Современное неотражающее покрытие темно-серого цвета

Этот однонаправленный ручной микрофон обеспечивает отличную разборчивость речи при невысокой стоимости и полностью совместим с другим оборудованием для систем голосового оповещения. Он основан на динамическом преобразовательном элементе в прочном корпусе с защитой от дыхания и воздушных ударов («хлопков»). Микрофон имеет прекрасную кардиоидную направленность, значительно уменьшающую акустическую направленную связь. Этот микрофон предназначен для систем оповещения и для усиления звука, например, в центрах досуга, залах собраний и магазинах/

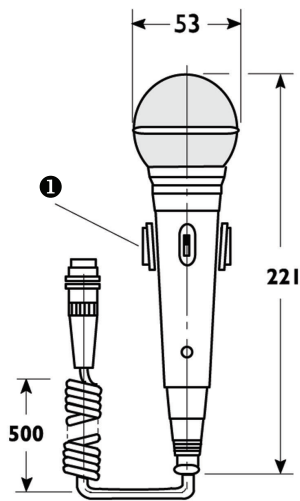
Функции

Микрофон LBB 9099/10 имеет ползунковый выключатель с изолированными контактами для дистанционного переключения. При помощи этого выключателя при включении микрофона может быть автоматически включена фоновая музыка или звуковой сигнал, предшествующий объявлениям.

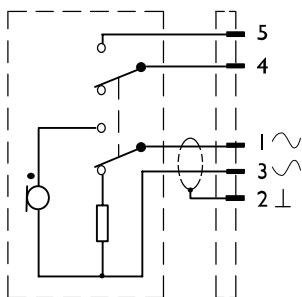
Сертификаты и согласования

Регион	Сертификация
Европа	CE

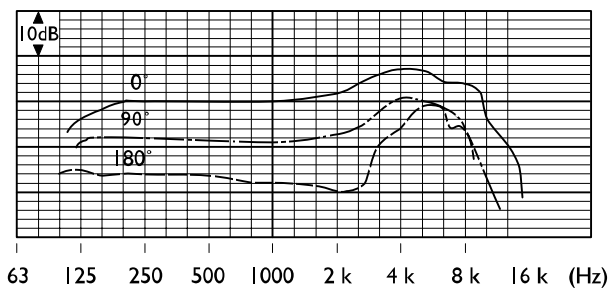
Замечания по установке/конфигурации



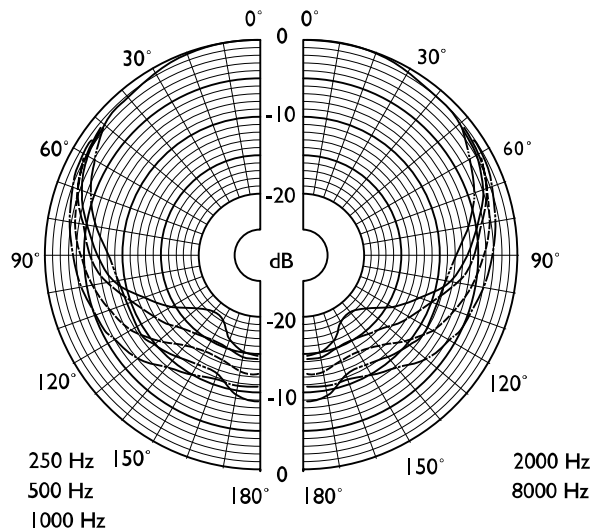
Размеры в мм с кронштейном (1)



Принципиальная схема



Частотная характеристика



Полярная диаграмма (для розового шума)

Состав изделия

Количество	Компоненты
1	Однонаправленный ручной микрофон LBB 9099/10
1	Кронштейн для установки на стену

Техническое описание

Электрические характеристики*

Тип	Ручной
Диаграмма направленности	Однонаправленная
Диапазон частот	от 100 Гц до 13 кГц
Чувствительность	2 мВ/Па ± 4 дБ
Номинальное сопротивление на выходе	600 Ом

*) Данные о технических характеристиках согласно IEC 60268-4

Механические характеристики

Размеры (Д x Г)	221 x 53 мм
Вес	420 г
Цвет	Темно-серый
Переключатель	Вкл. / выкл. контактом дистанционного управления
Длина кабеля	0,5 м спиральный 1,2 м неспиральный
Соединитель	5-контактный DIN 180° (защелкивающийся)

Условия эксплуатации

Рабочая температура	от -10 °C до +55 °C
Температура хранения	от -40 °C до +70 °C
Относительная влажность	<95%

Информация для заказа

LBB 9099/10 Однонаправленный ручной микрофон
Динамический ручной микрофон, ненаправленный, темно-серое покрытие, выключатель питания с дистанционным контактом, спиральный кабель 0,5 м с запираемым 5-контактным разъемом DIN, кронштейн для установки на стену в комплекте.
номер для заказа **LBB9099/10**

Дополнительные аксессуары

LBC 1102/02 Кабельный трансформатор
для гальванической развязки
номер для заказа **LBC1102/02**

Представлен (кем/чем):

Russia:
Robert Bosch ООО
Security Systems
13/5, Akad. Korolyova str.
129515 Moscow, Russia
Phone: +7 495 937 5361
Fax: +7 495 937 5363
Info.bss@ru.bosch.com
ru.securitysystems@bosch.com
www.bosch.ru