

Câmara MIC Série 400

www.boschsecurity.com/pt



BOSCH

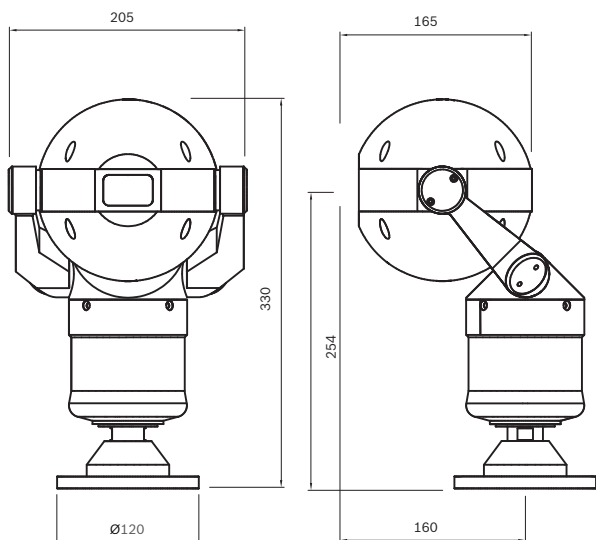
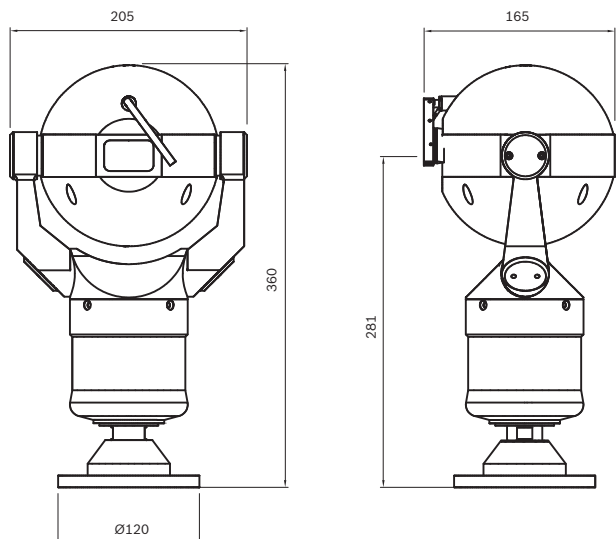
Tecnologia para a vida



- ▶ Grau de protecção IP68, líder na indústria
- ▶ Tecnologia de motor sem escovas
- ▶ Inúmeras opções de montagem e visualização
- ▶ Sistema de limpeza e aquecimento integrados
- ▶ Operação multiprotocolo

Planeamento

Dimensões



Como encomendar

Acessórios de hardware

MIC-24PSU-UL Fonte de alimentação da câmara de 24 VAC

Fonte de alimentação de 24 VAC, 50/60 Hz para câmaras da série MIC

N.º de encomenda **MIC-24PSU-UL**

MIC-115PSU-UL Fonte de alimentação da câmara de 115 VAC

Fonte de alimentação de 115 VAC, 60 Hz para câmaras da série MIC

N.º de encomenda **MIC-115PSU-UL**

MIC-240PSU-UL Fonte de alimentação da câmara de 240 VAC

Fonte de alimentação de 240 VAC, 50 Hz para câmaras da série MIC

N.º de encomenda **MIC-240PSU-UL**

Conversor Bi-phase MIC-BP4

Conversor Bi-phase para as versões sem IV das fontes de alimentação da série MIC

N.º de encomenda **MIC-BP4**

MIC-SPR Placa de dispersão

Placa de dispersão em alumínio ideal para montagem numa superfície de alvenaria – acabamento em imitação de couro preto RAL9005

N.º de encomenda **MIC-SPR**

MIC-PMB Suporte de montagem em postelete

Suporte de montagem em postelete (inclui 2 braçadeiras de fixação de 455 mm em aço inoxidável para posteletes com diâmetros de 75 a 145 mm)

N.º de encomenda **MIC-PMB**

MICUSB485CVTR2 Conversor de sinal USB para RS485

Conversor de sinal USB para RS485 para permitir a ligação de câmaras da série MIC a um PC, fornecido com cada câmara

N.º de encomenda **MICUSB485CVTR2**

MIC-ALM Alarme e placa de accionamento da bomba do sistema de lavagem

Alarme de 8 entradas e placa de accionamento da bomba do sistema de lavagem para fonte de alimentação (não aplicável a fonte de alimentação IV)

N.º de encomenda **MIC-ALM**

UPA-2450-50 Fonte de alimentação, 220 V, 50 Hz

Interior, 220 Vac, 50 Hz de entrada; 24 Vac, 50 VA de saída

N.º de encomenda **UPA-2450-50**

UPA-2450-60 Fonte de alimentação, 120 V, 60 Hz

Interior, 120 Vac, 60 Hz de entrada; 24 Vac, 50 VA de saída

N.º de encomenda **UPA-2450-60**

MIC-2M-S Cabo composto blindado de 2 m

Cabo composto blindado de 2 m que oferece ligação de alimentação, telemetria e vídeo de uma câmara da série MIC para uma fonte de alimentação da série MIC

N.º de encomenda **MIC-2M-S**

MIC-10M-S Cabo composto blindado de 10 m

Cabo composto blindado de 10 m que oferece ligação de alimentação, telemetria e vídeo de uma câmara da série MIC para uma fonte de alimentação da série MIC

N.º de encomenda **MIC-10M-S**

MIC-20M-S Cabo composto blindado de 20 m

Cabo composto blindado de 20 m que oferece ligação de alimentação, telemetria e vídeo de uma câmara da série MIC para uma fonte de alimentação da série MIC N.º de encomenda **MIC-20M-S**

MIC-25M-S Cabo composto blindado de 25 m

Cabo composto blindado de 25 m que oferece ligação de alimentação, telemetria e vídeo de uma câmara da série MIC para uma fonte de alimentação da série MIC N.º de encomenda **MIC-25M-S**

MIC-WKT Kit de lavagem

Kit de lavagem para modelos MIC sem infravermelhos (inclui placa de accionamento da bomba do sistema de lavagem, bico do sistema de lavagem e suportes de montagem para parede e base com PCD de 4 pol.) N.º de encomenda **MIC-WKT**

HAC-WAS05-20 Sistema de lavagem de 24 Vac

Instalação do sistema de lavagem de 24 VAC 4M 25L N.º de encomenda **HAC-WAS05-20**

HAC-WAS30-50 Sistema de lavagem de 230 Vac

Instalação do sistema de lavagem de 230 Vac 30 m 25 l N.º de encomenda **HAC-WAS30-50**

Representado por:

Portugal:

Bosch Security Systems
Sistemas de Segurança, SA.
Av. Infante D. Henrique, Lt.2E - 3E
Apartado 8058
Lisboa, 1801-805
Telefone: +351 218 500 360
Fax: +351 218 500 088
pt.securitysystems@bosch.com
www.boschsecurity.com/pt

América Latina:

Robert Bosch Ltda
Security Systems Division
Via Anhanguera, Km 98
CEP 13065-900
Campinas, Sao Paulo, Brazil
Phone: +55 19 2103 2860
Fax: +55 19 2103 2862
latam.boschsecurity@bosch.com
www.boschsecurity.com