

LTC 14xx Câmaras dome fixas da série FlexiDome

www.boschsecurity.com/pt



BOSCH
Tecnologia para a vida



- ▶ Câmaras fixas em domes de 64 mm (2,5 pol.)
- ▶ Formato de 1/4 pol., modelo normal e de alta resolução
- ▶ Gama completa de modelos policromáticos
- ▶ Disponível com objectivas de 2,1 mm, 3 mm ou 6 mm
- ▶ Todos os modelos com DSP (unidade de tratamento de sinais digitais) avançada

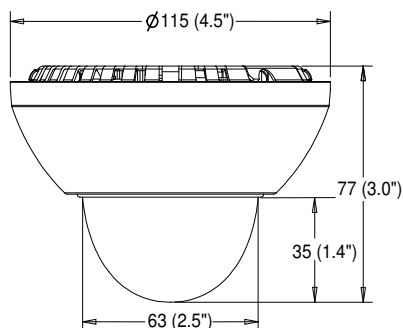
As câmaras das séries FlexiDome I e II são câmaras fixas compactas com elegantes domes de vigilância: as FlexiDome I com resolução standard e as FlexiDome II para aplicações de alta resolução. As câmaras CCD policromáticas de 1/4 pol. e elevado desempenho incluem uma selecção de objectivas incorporadas de 2,1 mm, 3 mm ou 6 mm para perspectivas de grande angular ou padrão. A ampla gama de tensões CA proporciona flexibilidade às versões PAL e NTSC. As câmaras FlexiDome I e II são facilmente montadas de forma saliente em tectos ou paredes, fundindo-se elegantemente no ambiente. A dome ligeiramente colorida disfarça a câmara sem perda significativa de f-stop. Com a alimentação de 24 Vac e as funcionalidades de bloqueio de linha, esta câmara não é sensível à interacção de cores entre o obturador e a iluminação fluorescente, habitual nas câmaras alimentadas por CC. Várias possibilidades de configuração estão disponíveis através dos comandos facilmente acessíveis de equilíbrio dos brancos, bloqueio de linha, ajuste de fase e compensação de contraluz. A direcção da perspectiva da câmara pode ser facilmente ajustada manualmente graças à construção com montagem em esfera, que assegura a estabilidade e o correcto alinhamento da imagem da câmara.

A compensação da contraluz e o amplo alcance dinâmico, aliados a muitas outras funcionalidades de melhoramento da imagem do DSP patenteado, asseguram um contraste perfeito e uma imagem nítida em qualquer momento. A melhor qualidade de imagem, a fiel reprodução das cores e a excelente fiabilidade tornam estas câmaras dome a escolha perfeita para aplicações de interior em lojas, casinos, museus, centros comerciais, bancos ou hotéis.

Certificados e Aprovações

Região	Certificação
Europa	CE Declaration of Conformity

Planeamento



Dimensões

Peças incluídas

Quantidade	Componentes
1	LTC 14xx Câmara dome fixa com objectiva da série FlexiDome

Especificações Técnicas

Especificações eléctricas

Modelos:	FlexiDome I	
		Tipo de objectiva
	LTC 1411	2,1 mm F/2.0
	LTC 1412	3 mm F/2.0
	LTC 1413	6 mm F/2.0
	FlexiDome II	
	LTC 1421	2,1 mm F/2.0
	LTC 1422	3 mm F/2.0
	LTC 1423	6 mm F/2.0

N.º de modelo	Gama de tensões	Sistemas policromáticos
LTC 141x/10, 142x/10	12 a 28 Vac ou Vdc	PAL
LTC 141x/20, 142x/20	12 a 28 Vac ou Vdc	NTSC

A potência é de 2 W para todos os modelos.

Sensor de imagens: CCD de transferência interlinha; formato de imagem de 1/4 pol.

	FlexiDome I	FlexiDome II
Elementos activos da imagem:		
PAL	500 H x 582 V	752 H x 582 V
NTSC	510 H x 492 V	768 H x 492 V

Resolução Horizontal:

Color (Cor)	330 TVL	470 TVL

Relação sinal/ruído (Mín. AGC)	>46 dB	>48 dB
AGC (controlo de ganho automático)	18 dB	20 dB

Sensibilidade (3200 K):

	Imagem utilizável (50IRE)	Vídeo completo
Iluminação da cena	4,5 lux (0,45 fc)	22 lux (2,2 fc)

Objectiva F/2, 89,9% de reflexo envolvente.

Obturator electrónico

Modelos PAL: 1/50 a 1/100 000 seg.

Modelos NTSC: 1/60 a 1/100 000 seg.

White balance (Equilíbrio de Brancos)

Deteção contínua (ATW): 2500 K a 9000 K.

Armazenamento de equilíbrio dos brancos (AWB): 2500 K a 9000 K.

Saída de vídeo 1,0 Vpp, 75 ohm.

Correcção da abertura Horizontal e vertical.

Synchronization (Sincronização)

Bloqueio de linha (com corrente alterna): Sincroniza a câmara pela passagem por zero da tensão de alimentação para comutação vertical isenta de deslizamento. O atraso de fase vertical pode ser ajustado externamente (de forma contínua) para permitir a sincronização vertical em instalações de corrente multifásica.

Controlos

Bloqueio de linha seleccionável On/Off (activado/desactivado).

Gama de variação do ajuste de fase 330°

Equilíbrio dos brancos ATW ou AWB

Compensação da contraluz On/Off (activado/desactivado).

Conectores

Saída de vídeo BNC.

Bloco de terminais, terminais de alimentação de corrente isolados da saída de vídeo BNC.

Especificações mecânicas

Entrada do cabo Ligações internas.

Montagem

Suportes na parede ou no tecto.

Posição de visualização da câmara ajustável: 360° horizontal; 70° vertical; 360° rotação.

Ângulo de visualização: objectiva de 2,1 mm - 90° horiz., 68° vert.

Ângulo de visualização: objectiva de 3 mm - 53° horiz., 38° vert.

Ângulo de visualização: objectiva de 6 mm H - 36° x horiz., 27° vert.

Construção/Acabamento

Dome em policarbonato (PC) com caixa moldada em PC/ABS.

Dimensões: 115 mm (4,5 pol.) de diâmetro x 77 mm (3 pol.) de altura.

Peso: 0,4 kg (0,9 lb).

Especificações ambientais

Definida para utilização interior.

Temperatura de serviço	-10 °C a +45 °C (+14 °F a +113 °F)
------------------------	------------------------------------

Temperatura de armazenamento	-25 °C a +70 °C (-4 °F a +158 °F)
------------------------------	-----------------------------------

Humidade	0% a 93% relativa, sem condensação.
----------	-------------------------------------

Compatibilidade electromagnética

Requisitos CEM	Imunidade CE, CE Classe de Emissão B, FCC Classe B.
----------------	-----------------------------------------------------

Segurança	CE, UL, cUL.
-----------	--------------

Como encomendar

LTC 1411/10 FlexiDome I

1/4 pol. a cores PAL, 380 TVL, 12 Vdc/24 Vac, 50 Hz, c/ objectiva de diafragma 2,1 mm fixa

N.º de encomenda **LTC1411/10**

LTC 1411/20 FlexiDome I

1/4 pol. a cores NTSC, 380 TVL, 12 Vdc/24 Vac, 60 Hz, c/ objectiva de diafragma 2,1 mm fixa

N.º de encomenda **LTC1411/20**

LTC 1412/10 FlexiDome I

1/4 pol. a cores PAL, 330 TVL, 12 Vdc/24 Vac, 50 Hz, c/ objectiva de diafragma 3 mm fixa

N.º de encomenda **LTC1412/10**

LTC 1412/20 FlexiDome I

1/4 pol. a cores NTSC, 330 TVL, 12 Vdc/24 Vac, 60 Hz, c/ objectiva de diafragma 3 mm fixa

N.º de encomenda **LTC1412/20**

LTC 1413/10 FlexiDome I

1/4 pol. a cores PAL, 330 TVL, 12 Vdc/24 Vac, 50 Hz, c/ objectiva de diafragma 6 mm fixa

N.º de encomenda **LTC1413/10**

LTC 1413/20 FlexiDome I

1/4 pol. a cores NTSC, 330 TVL, 12 Vdc/24 Vac, 60 Hz, c/ objectiva de diafragma 6 mm fixa

N.º de encomenda **LTC1413/20**

LTC 1421/10 FlexiDome II

1/4 pol. a cores PAL, 470 TVL, 12 Vdc/24 Vac, 50 Hz, c/ objectiva de diafragma 2,1 mm fixa

N.º de encomenda **LTC1424/10**

LTC 1421/20 FlexiDome II

1/4 pol. a cores NTSC, 470 TVL, 12 Vdc/24 Vac, 60 Hz, c/ objectiva de diafragma 2,1 mm fixa

N.º de encomenda **LTC1421/20**

LTC 1422/10 FlexiDome II

1/4 pol. a cores PAL, 470 TVL, 12 Vdc/24 Vac, 50 Hz, c/ objectiva de diafragma 3 mm fixa

N.º de encomenda **LTC1422/10**

LTC 1422/20 FlexiDome II

1/4 pol. a cores NTSC, 470 TVL, 12 Vdc/24 Vac, 60 Hz, c/ objectiva de diafragma 3 mm fixa

N.º de encomenda **LTC1422/20**

LTC 1423/10 FlexiDome II

1/4 pol. a cores PAL, 470 TVL, 12 Vdc/24 Vac, 50 Hz, c/ objectiva de diafragma 6 mm fixa

N.º de encomenda **LTC1423/10**

LTC 1423/20 FlexiDome II

1/4 pol. a cores NTSC, 470 TVL, 12 Vdc/24 Vac, 60 Hz, c/ objectiva de diafragma 6 mm fixa

N.º de encomenda **LTC1423/20**

Representado por:

Portugal:

Bosch Security Systems
Sistemas de Segurança, SA.
Av. Infante D. Henrique, Lt.2E - 3E
Apartado 8058
Lisboa, 1801-805
Telefone: +351 218 500 360
Fax: +351 218 500 088
pt.securitysystems@bosch.com
www.boschsecurity.com/pt

América Latina:

Robert Bosch Ltda
Security Systems Division
Via Anhanguera, Km 98
CEP 13065-900
Campinas, Sao Paulo, Brazil
Phone: +55 19 2103 2860
Fax: +55 19 2103 2862
latam.boschsecurity@bosch.com
www.boschsecurity.com