

Gama de altifalantes de corneta e de unidade de accionamento LBC 347x/00

www.boschsecurity.com/pt



BOSCH
Tecnologia para a vida



- ▶ Unidades de motor de alta eficiência
- ▶ Excelente reprodução de voz
- ▶ Montagem fácil
- ▶ Protecção contra água e pó em conformidade com a norma IP 65
- ▶ Preparação para montagem interna de placas de supervisão opcionais

Os altifalantes de corneta de alta eficiência da Bosch oferecem uma excelente reprodução de voz e propagação de som para várias aplicações exteriores. São ideais para campos desportivos, parques, exposições, fábricas e piscinas.

Generalidades (sistema)

Esta gama inclui duas cornetas de tipo circular com diâmetros de abertura de 355 mm (14 pol.) e 490 mm (20 pol.) e três unidades de accionamento de 25 W, 35 W e 50 W.

A combinação da corneta com a unidade de accionamento (encomendada em separado) resulta num altifalante de corneta integrada.

Assim, o conjunto de corneta e unidade de accionamento, LBC3472/00 e LBC3478/00, é idêntico ao altifalante de corneta integrado LBC3482/00.

O conjunto composto por LBC3473/00 e LBC3479/00 é idêntico ao altifalante de corneta integrada LBC3483/00. O conjunto composto por LBC3474/00 e LBC3479/00 é idêntico ao altifalante de corneta integrada LBC3484/00.

As cornetas LBC3478/00 e LBC3479/00 foram concebidas em alumínio e têm as extremidades revestidas por um perfil em PVC para protecção contra danos causados por impacto.

As unidades de accionamento LBC3472/00, LBC3473/00 e LBC3474/00 dispõem de um cone interior de alumínio e são fornecidas com suportes de montagem em aço. A cobertura traseira das unidades de accionamento é de ABS auto-extinguível (em conf. com a classe UL 94 V 0).

As cornetas e as unidades de accionamento têm acabamentos em cinzento claro (RAL 7035).



Nota

Para reduzir o volume e o custo das embalagens, as unidades de accionamento, bem como as cornetas, são embaladas 6 por caixa. A quantidade mínima de encomenda é, consequentemente, de 6 unidades de accionamento e de 6 cornetas. As unidades de accionamento e as cornetas são encomendadas em separado.

Certificados e Aprovações

Garantia de qualidade

Todos os altifalantes Bosch foram concebidos para suportar a sua potência nominal durante 100 horas, de acordo com as normas para a capacidade de processamento de potência (PHC) CEI 268-5. A Bosch também desenvolveu o teste de exposição de feedback acústico simulado (SAFE) para demonstrar que podem suportar duas vezes a sua potência nominal durante breves períodos de tempo. É assim assegurada uma fiabilidade melhorada em condições extremas de utilização, o que conduz a uma extrema satisfação do cliente, uma vida útil mais longa e muito menos hipóteses de falha ou deterioração do desempenho.

Segurança	Em conf. com a norma EN 60065
Protecção contra água e poeira	Em conf. com as normas CEI 60529, IP 65
Emergência	Em conf. com a norma EN 54-24/BS 5839-8

Planeamento

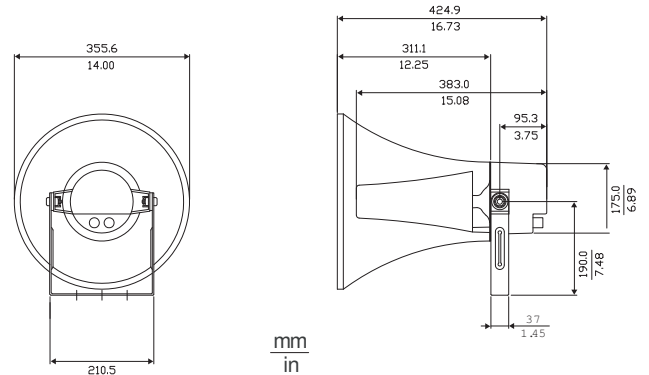
Montagem

A corneta e a unidade de accionamento são montadas através de 3 parafusos (fornecidos de fábrica). A unidade de accionamento vem equipada de origem com um suporte de montagem em aço, permitindo que o feixe de som seja correctamente direccionado. O cabo de ligação passa através de um bucim em ABS (PG 13,5) na cobertura de trás da unidade de accionamento. Para uma ligação em cadeia, a tampa de trás tem um segundo orifício (protegido de fábrica). As unidades de accionamento têm um dispositivo para a montagem de uma placa de supervisão de linha/altifalante opcional.

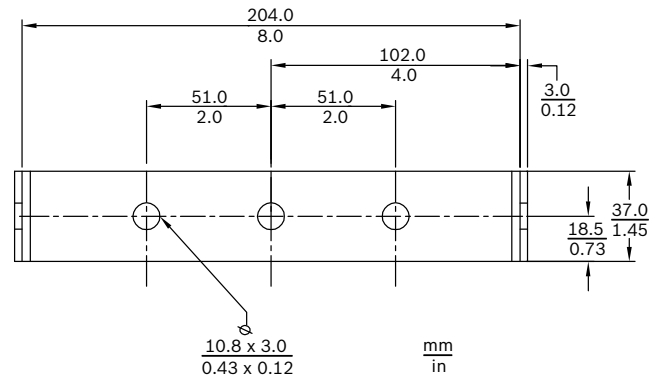
Ajuste de potência simples

A unidade de accionamento da corneta dispõe de um bloco de terminais de parafusos de três vias com ligação de parafuso (incluindo terra). O transformador

correspondente inclui três pontos de tomada no primário, os quais permitem a selecção de potência nominal total, meia potência ou um quarto de potência (em etapas de 3 dB).



Dimensões em mm (pol.) do LBC3472/00 com LBC3478/00



Dimensões do suporte em mm (pol.) do LBC3472/00

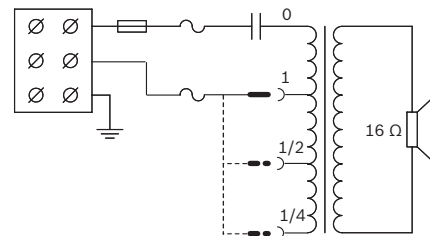
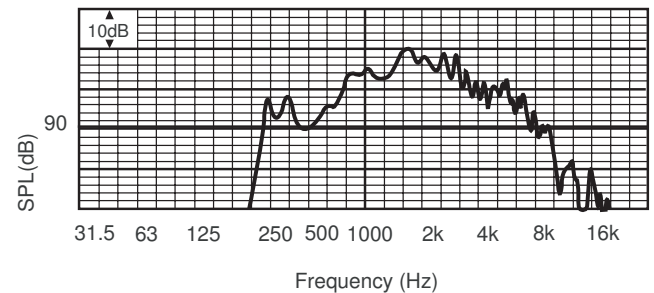


Diagrama do circuito do LBC3472/00



Frequência de resposta do LBC3472/00 com LBC3478/00

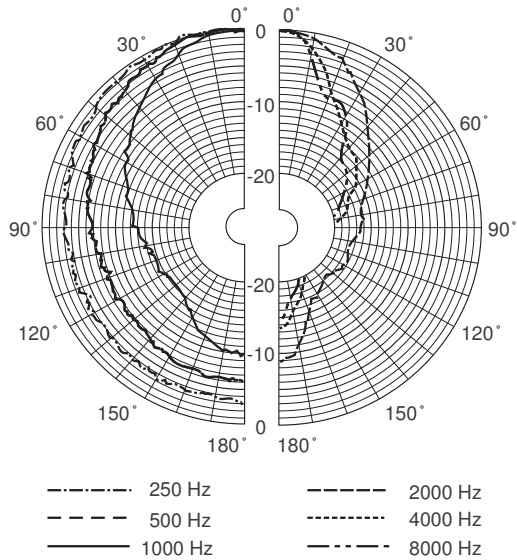


Diagrama polar (medição realizada com ruído rosa) do LBC3472/00 com LBC3478/00

Sensibilidade de banda em oitavas *

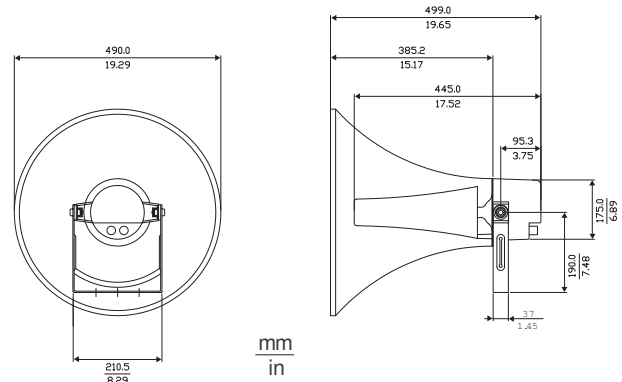
	SPL em oitavas 1 W/1 m	SPL em oitavas total 1 W/1 m	SPL em oitavas total Pmax/1 m
125 Hz	60,1	-	-
250 Hz	86,6	-	-
500 Hz	100,2	-	-
1000 Hz	106,9	-	-
2000 Hz	104,1	-	-
4000 Hz	99,4	-	-
8000 Hz	87,8	-	-
A ponderado	-	100,1	113,0
Lin-ponderado	-	99,8	111,8

Ângulos de abertura de uma oitava de banda

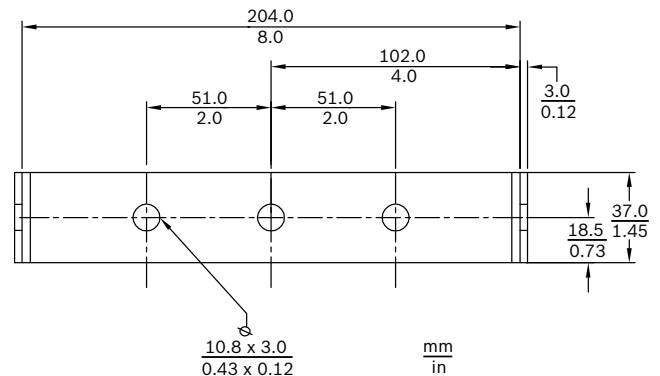
	Horizontal	Vertical
125 Hz	-	-
250 Hz	360	360
500 Hz	120	120
1000 Hz	75	75
2000 Hz	43	43
4000 Hz	25	25
8000 Hz	22	22

LBC3472/00 com LBC3478/00. Desempenho acústico especificado por oitava

* Todas as medições são realizadas com um sinal de ruído rosa; os valores são expressos em dB SPL.



Dimensões em mm (pol.) do LBC3473/00 com LBC3479/00



Dimensões do suporte em mm (pol.) do LBC3473/00

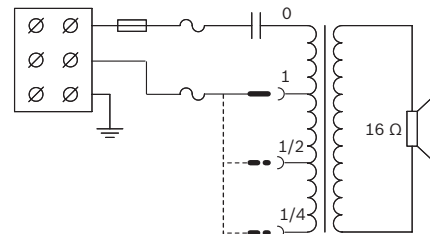
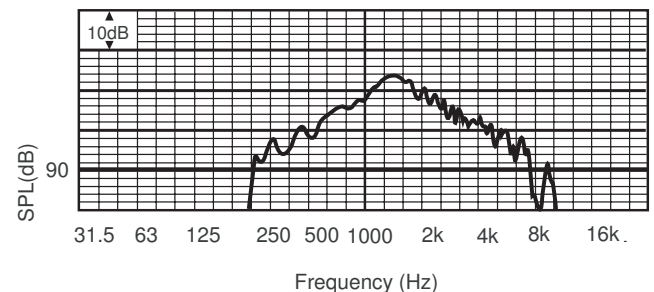


Diagrama do circuito do LBC3473/00



Frequência de resposta do LBC3473/00 com LBC3479/00

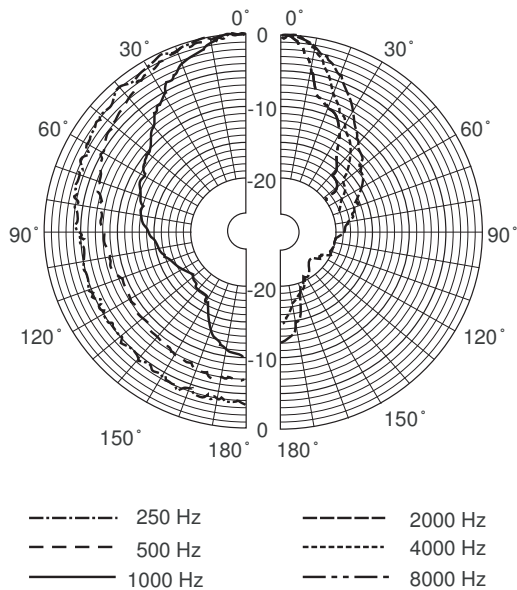


Diagrama polar (medição realizada com ruído rosa) do LBC3473/00 com LBC3479/00

Sensibilidade de banda em oitavas *

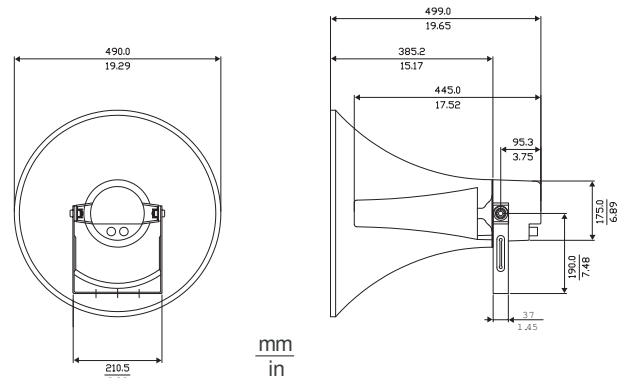
	SPL em oitavas 1 W/1 m	SPL em oitavas total 1 W/1 m	SPL em oitavas total Pmax/1 m
125 Hz	74,0	-	-
250 Hz	91,7	-	-
500 Hz	102,5	-	-
1000 Hz	111,3	-	-
2000 Hz	106,5	-	-
4000 Hz	99,9	-	-
8000 Hz	92,6	-	-
A ponderado	-	103,5	117,1
Lin-ponderado	-	103,4	115,6

Ângulos de abertura de uma oitava de banda

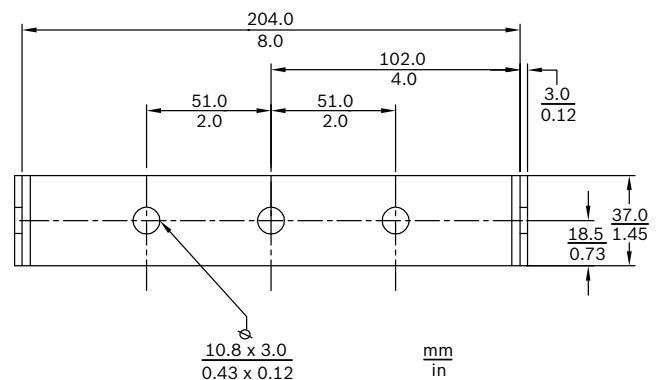
	Horizontal	Vertical
125 Hz	-	-
250 Hz	179	179
500 Hz	93	93
1000 Hz	55	55
2000 Hz	37	37
4000 Hz	26	26
8000 Hz	15	15

Desempenho acústico especificado por oitava do LBC3473/00 com LBC3479/00

- * Todas as medições são realizadas com um sinal de ruído rosa; os valores são expressos em dB SPL.



Dimensões em mm (pol.) do LBC3474/00 com LBC3479/00



Dimensões do suporte em mm (pol.) do LBC3474/00

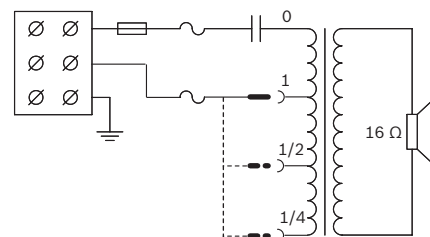
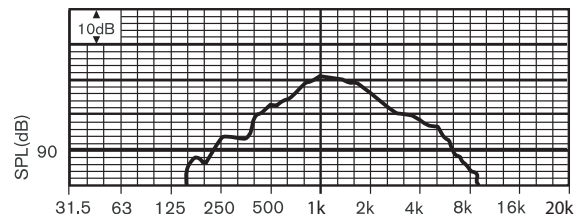


Diagrama do circuito do LBC3474/00



Frequência de resposta do LBC3474/00 com LBC3479/00

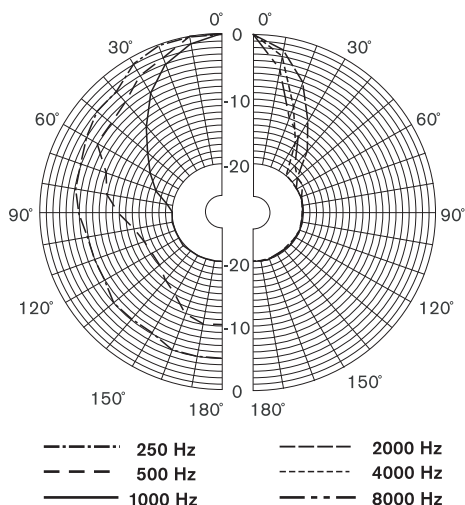


Diagrama polar (medição realizada com ruído rosa) do LBC3474/00 com LBC3479/00

Sensibilidade de banda em oitavas *

	SPL em oitavas 1 W/1 m	SPL em oitavas total 1 W/1 m	SPL em oitavas total Pmax/1 m
125 Hz	84,3	-	-
250 Hz	99,0	-	-
500 Hz	105,2	-	-
1000 Hz	111,0	-	-
2000 Hz	106,2	-	-
4000 Hz	99,2	-	-
8000 Hz	91,2	-	-
A ponderado	-	103,3	117,7
Lin-ponderado	-	103,5	116,3

Ângulos de abertura de uma oitava de banda

	Horizontal	Vertical
125 Hz	-	-
250 Hz	179	179
500 Hz	93	93
1000 Hz	55	55
2000 Hz	37	37
4000 Hz	26	26
8000 Hz	15	15

Desempenho acústico especificado por oitava do LBC3474/00 com LBC3479/00

- * Todas as medições são realizadas com um sinal de ruído rosa; os valores são expressos em dB SPL.

Peças incluídas

Quantidade	Componente
1	LBC 347x/00
1	Instruções de instalação (apenas válidas para LBC3472/00, LBC3473/00 e LBC3474/00)
1	Bucim PG 13,5 (incluído) (apenas válido para LBC3472/00, LBC3473/00 e LBC3474/00)

Especificações Técnicas

LBC3472/00 e LBC3478/00

Especificações eléctricas*

Potência máxima	37,5 W
Potência nominal	25/12,5/6,25 W
Nível de pressão sonora a 25 W/1 W (1 kHz, 1 m)	121 dB/107 dB (SPL)
Gama de frequências efectiva (-10 dB)	550 Hz a 5 kHz
Ângulo de abertura a 1 kHz/4 kHz (-6 dB)	70°/25°
Tensão nominal	100 V
Impedância nominal	400 ohm
Conector	Bloco de terminais de parafuso

* Dados de desempenho técnico em conformidade com a norma CEI 60268-5

Especificações mecânicas

Dimensões (C x P máx.)	Corneta: 355 x 311 mm (14 x 12,2 pol.) Unidade de accionamento: 383 x 175 mm (15 x 6,9 pol.)
Peso	Corneta: 0,7 kg (1,54 lb) Unidade de accionamento: 2,9 kg (6,38 lb)
Cor	Cinzentos-claro (RAL 7035)
Diâmetro do cabo	6 mm a 12 mm (0,24 pol. a 0,47 pol.)

Especificações ambientais

Temperatura de funcionamento	-25 °C a +55 °C (-13 °F a +131 °F)
Temperatura de armazenamento	-40 °C a +70 °C (-40 °F a +158 °F)
Humidade relativa	<95%

LBC3473/00 e LBC3479/00**Especificações eléctricas***

Potência máxima	52,5 W
Potência nominal	35/17,5/8,75 W
Nível de pressão sonora a 35 W/1 W (1 kHz, 1 m)	127 dB/112 dB (SPL)
Gama de frequências efectiva (-10 dB)	380 Hz a 5 kHz
Ângulo de abertura a 1 kHz/4 kHz (-6 dB)	50°/25°
Tensão nominal	100 V
Impedância nominal	286 ohm
Conector	Bloco de terminais de parafuso

* Dados de desempenho técnico em conformidade com a norma CEI 60268-5

Especificações mecânicas

Dimensões (C x P máx.)	Corneta: 499 x 385 mm (19,64 x 15,16 pol.) Unidade de accionamento: 445 x 175 mm (17,5 x 6,88 pol.)
Peso	Corneta: 1 kg (2,20 lb) Unidade de accionamento: 3,5 kg (7,70 lb)
Cor	Cinzento-claro (RAL 7035)
Diâmetro do cabo	6 mm a 12 mm (0,24 pol. a 0,47 pol.)

Especificações ambientais

Temperatura de funcionamento	-25 °C a +55 °C (-13 °F a +131 °F)
Temperatura de armazenamento	-40 °C a +70 °C (-40 °F a +158 °F)
Humidade relativa	<95%

LBC3474/00 e LBC 3479/00**Especificações eléctricas***

Potência máxima	75 W
Potência nominal	50/25/12,5 W
Nível de pressão sonora a 50 W/1 W (1 kHz, 1 m)	127 dB/110 dB (SPL)

Gama de frequências efectiva (-10 dB)	350 Hz a 4 kHz
Ângulo de abertura a 1 kHz/4 kHz (-6 dB)	60°/28°
Tensão nominal	100 V
Impedância nominal	200 ohm
Conector	Bloco de terminais de parafuso

* Dados de desempenho técnico em conformidade com a norma CEI 60268-5

Especificações mecânicas

Dimensões (C x P máx.)	Corneta: 499 x 385 mm (19,64 x 15,16 pol.) Unidade de accionamento: 445 x 175 mm (17,5 x 6,88 pol.)
Peso	Corneta: 1 kg (2,20 lb) Unidade de accionamento: 5 kg (11 lb)
Cor	Cinzento-claro (RAL 7035)
Diâmetro do cabo	6 mm a 12 mm (0,24 pol. a 0,47 pol.)

Especificações ambientais

Temperatura de funcionamento	-25 °C a +55 °C (-13 °F a +131 °F)
Temperatura de armazenamento	-40 °C a +70 °C (-40 °F a +158 °F)
Humidade relativa	<95%

Como encomendar**Unidade de accionamento de 25 W LBC3472/00**

Unidade de accionamento de corneta de 25 W, para utilização com cornetas LBC3478/00 (14") ou LBC3479/00 (20"), cinzento claro RAL 7035. N.º de encomenda **LBC3472/00**

Unidade de accionamento de 35 W LBC3473/00

Unidade de accionamento de corneta de 35 W, para utilização com cornetas LBC3478/00 (14") ou LBC3479/00 (20"), cinzento claro RAL 7035. N.º de encomenda **LBC3473/00**

Unidade de accionamento de 50 W LBC3474/00

Unidade de accionamento de corneta de 50 W, para utilização com cornetas LBC3478/00 (14") ou LBC3479/00 (20"), cinzento claro RAL 7035. N.º de encomenda **LBC3474/00**

Corneta de 14" sem unidade de accionamento

LBC3478/00

Corneta de 14" sem unidade de accionamento, material de alumínio, para utilização com unidades de accionamento de corneta LBC3472/00 (25 W), LBC3473/00 (35 W) e LBC3474/00 (50 W), cinzento claro RAL 7035.

N.º de encomenda **LBC3478/00**

Corneta de 20" sem unidade de accionamento

LBC3479/00

Corneta de 20" sem unidade de accionamento, material de alumínio, para utilização com unidades de accionamento de corneta LBC3472/00 (25 W), LBC3473/00 (35 W) e LBC3474/00 (50 W), cinzento claro RAL 7035.

N.º de encomenda **LBC3479/00**

Representado por:

Portugal:

Bosch Security Systems
Sistemas de Segurança, SA.
Av. Infante D. Henrique, Lt.2E - 3E
Apartado 8058
Lisboa, 1801-805
Telefone: +351 218 500 360
Fax: +351 218 500 088
pt.securitysystems@bosch.com
www.boschsecurity.com/pt

America Latina:

Robert Bosch Ltda
Security Systems Division
Via Anhanguera, Km 98
CEP 13065-900
Campinas, Sao Paulo, Brazil
Phone: +55 19 2103 2860
Fax: +55 19 2103 2862
latam.boschsecurity@bosch.com
www.boschsecurity.com