

EX70 Câmara com protecção contra explosões, compacta

www.boschsecurity.com/pt



BOSCH
Tecnologia para a vida



- ▶ Certificação UL/CSA ou ATEX para desempenho de protecção contra explosões
- ▶ Classe I, II, III, Div. 1, 2, Grupos B, C, D, E, F, G, T6, Ex II 2 G, Ex d IIC T6
- ▶ Lente de elevado desempenho com tecnologia de filtro mecânico
- ▶ Design altamente resistente capaz de suportar uma explosão interna
- ▶ Caixa pequena e compacta, com classificação NEMA 4X

A EX70 é uma câmara com protecção contra explosões, pequena, resistente e compacta, que integra uma lente de elevado desempenho para uma vigilância segura e eficaz em locais perigosos, tais como oleodutos, gasodutos e locais onde sejam utilizados produtos químicos.

A EX70 está certificada para ambientes ATEX Zona 1 ou NEC Classe I, Divisão 1, as normas de segurança mais exigentes em termos de desempenho de protecção contra explosões. Por definição, as certificações da Classe I, Divisão 1 significam que a utilização da EX70 é segura em ambientes onde existam gases explosivos em condições normais de funcionamento.

A EX70 tem um design altamente resistente graças à construção em alumínio de fundição em areia, sem cobre, que é suficientemente robusta para suportar uma explosão interna. Os caminhos de chamas roscados extinguem os gases explosivos em combustão e permitem que estes saiam da caixa sem causar danos, não arriscando a sua ignição no ambiente externo.

Ao satisfazer os rigorosos requisitos para ambientes da Classe I, Divisão 1, a EX70 garante um desempenho seguro e eficaz em locais menos perigosos da Divisão 2 e Classe II.

Com classificação NEMA 4X para utilização no interior e no exterior, a EX70 tem o código de temperatura T6, a classificação mais baixa e segura. A EX70 está disponível com objectiva fixa de 3,6 mm ou 6,0 mm e é fácil de instalar em qualquer sistema de 12 Vdc ou 24 Vac. Constitui uma solução de vigilância segura e eficaz para locais perigosos.

Funções

Lente de elevado desempenho

- CCD de elevado desempenho com tecnologia de filtro mecânico
- Permite uma vigilância eficaz com fraca luminosidade
- O sensor proporciona uma sensibilidade IV superior, reduzido efeito de linhas verticais indesejáveis ("smear") e faixas, bem como excelentes características anti-blooming

Construção reforçada e compacta

- Caixa pequena e discreta

- Concepção NEMA 4X para desempenho no interior e no exterior
- Construção reforçada em alumínio altamente resistente, suficientemente robusta para suportar uma explosão interna.
- Os caminhos de chamas roscados extinguem os gases explosivos em combustão e permitem que estes saiam da caixa sem causar danos, não arriscando a sua ignição no ambiente externo

Características para fácil instalação

- Objectiva fixa de 3,6 mm ou 6,0 mm
- Operação a 12 Vdc / 24 Vac
- Suportes de rotação horizontal e vertical opcionais
- Placa adaptadora para parede e adaptador de postelete opcionais

Aplicações

- Instalações de processamento de petróleo
- Fábricas de químicos
- Instalações de processamento agrícola
- Refinarias
- Locais de armazenamento de munições
- Oleodutos e gasodutos
- Locais de armazenamento de combustível
- Instalações industriais
- Instalações nucleares
- Instalações farmacêuticas
- Hangares para aviões

Certificados e Aprovações

| | |
|-----------|-----------------------------------------------------------------------------------------------------------------------------------------------------------------------------------------------------------------------------------------------------------------------------------------------------------------------------------------------------------------------------------------------------------------------------------------------------------------------------------------------------------------------------------------------------------------------------------------------------------------------------------------------------------------------------------------------------------------------------------------------------------------------------------------------------------------------------------------------------------------------------------------------------------------|
| CSA/NRTL | LR 113310 |
| Classe | 2258 / 82 – Equipamento de controlo de processo – para locais perigosos – certificado em conformidade com a norma dos E.U.A. 2258 / 02 – Equipamento de controlo de processo – para locais perigosos |
| Segurança | UL / CSA / ATEX UL 508, 16.ª edição – Equipamento de controlo industrial UL 698, 11.ª edição – Equipamento de controlo industrial para utilização em locais perigosos (classificados) UL 1203, 2.ª edição – Equipamento eléctrico à prova de explosão e combustão de pó para utilização em locais perigosos (classificados) CSA C22.2 N.º 0-M1991 – Requisitos gerais – Código Eléctrico do Canadá, Parte II CSA C22.2 N.º 0.4-M1982 – Ligação e ligação à terra de equipamento eléctrico (ligação à terra de protecção) CSA C22.2 N.º 25-M1966 – Caixas para utilização em locais perigosos de Classe II, Grupos E, F e G CSA C22.2 N.º 30-M1986 – Caixas à prova de explosão para utilização em locais perigosos de Classe I CSA C22.2 N.º 94-M1991 – Caixas para fins especiais CSA C22.2 N.º 142-M1987 – Equipamento de controlo de processo |

Classe I, Divisão 1 e 2, Grupos B, C, e D

Classe II, Divisão 1 e 2, Grupos E, F, G

Classe III

Certificação ATEX Ex II 2G – Equipamento ou sistema de protecção destinado a ser usado em atmosferas potencialmente explosivas; directiva 94/9/CE

Certificação ATEX Ex d IIC T6 – Equipamento ou sistema de protecção destinado a ser usado em atmosferas potencialmente explosivas; directiva 94/9/CE

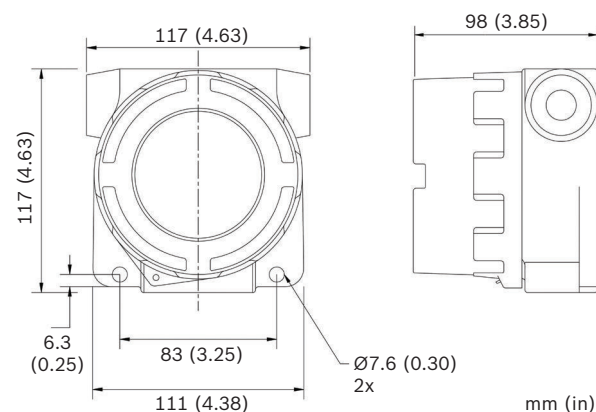
Funcionamento Código de temperatura T6 (a uma temperatura ambiente de funcionamento de 40 °C, a temperatura máxima da superfície da unidade não ultrapassará os 85 °C).

Aspectos ambientais CSA / NEMA TIPO 4X

| Região | Certificação |
|--------|--------------|
| Europa | CE |
| | CE ATEX |

Planeamento

Dimensões



Opções de Montagem Flexíveis

- Montagem em parede
 - utilize uma combinação de EXMB.070B (placa adaptadora para EX70), EXMB.028B (suporte do sistema de rotação horizontal/vertical) e EXMB.017B (adaptador de montagem na parede).
- Montagem em postelete
 - utilize uma combinação de EXMB.070B (placa adaptadora para EX70), EXMB.028B (suporte do sistema de rotação horizontal/vertical) e EXMB.015B (adaptador de montagem em postelete).
- Montagem no tecto
 - utilize uma combinação de EXMB.070B (placa adaptadora para EX70) e EXMB.002B (suporte para tecto).

Todos os suportes estão disponíveis como acessórios opcionais.

Especificações Técnicas

Câmaras policromáticas

| | | |
|----------------------------------|----------------------------------------------------------------------------------------------------------------|-------------------------------------------|
| CCD | Filtro mecânico MX4 CCD | C7 Sensor policromático de alta resolução |
| Sensor de imagem | CCD de 1/3 pol. | SuperHAD interlinha de 1/3 pol. |
| Resolução | 540 TVL policromática/ 540 TVL monocromática | 500 TVL |
| Pixéis efectivos (NTSC) | 768 (H) x 494 (V) | 768 (H) x 494 (V) |
| Pixéis efectivos (PAL) | 752 (H) x 582 (V) | 768 (H) x 582 (V) |
| Sensibilidade | 0,02 lx a F1.4 | 2,7 lx a F1.4 |
| Relação S/R | Superior a 48 dB | Superior a 48 dB |
| Sinal de saída | 1 Vpp, 75 ohm | |
| BLC | Ligado/Desligado seleccionável | |
| Controlo do ganho | AGC automático | |
| Sistema electrónico do diafragma | 1/60 a 1/100 000 (NTSC) | 1/50 a 1/100 000 (PAL) |
| Tensão | 12 - 24 Vac (50/60 Hz) 12 - 24 Vdc | |
| Consumo de energia | 3,9 W máx. | |
| Gama de temperaturas de serviço | -50 °C a +40 °C (-58 °F a 104 °F) | |
| Peso | 1,4 kg (3,1 lb) | |
| Dimensões | 117 x 117 x 99 mm (4,6 x 4,6 x 3,9 pol.) | |
| Construção | Alumínio fundido, sem cobre, com revestimento a pó, com duas entradas de canalização eléctrica NPT de 3/4 pol. | |

**Nota**

Para encomendar um produto com certificação CSA/ UL utilize os códigos de produto sem o sufixo AT. Para encomendar um produto com certificação ATEX utilize os códigos de produto com o sufixo AT.

Como encomendar

EX70MX404-N Câmara com protecção contra explosões, compacta

CCD de 1/3 pol. Dia/Noite, 540/540 TVL, filtro mecânico, objectiva fixa de 3,6 mm, NTSC, certificação CSA/UL
N.º de encomenda **EX70MX404-N**

EX70MX404-P Câmara com protecção contra explosões, compacta

CCD de 1/3 pol. Dia/Noite, 540/540 TVL, filtro mecânico, objectiva fixa de 3,6 mm, PAL, certificação CSA/UL
N.º de encomenda **EX70MX404-P**

EX70MX406-N Câmara com protecção contra explosões, compacta

CCD de 1/3 pol. Dia/Noite, 540/540 TVL, filtro mecânico, objectiva fixa de 6,0 mm, NTSC, certificação CSA/UL
N.º de encomenda **EX70MX406-N**

EX70MX406-P Câmara com protecção contra explosões, compacta

CCD de 1/3 pol. Dia/Noite, 540/540 TVL, filtro mecânico, objectiva fixa de 6,0 mm, PAL, certificação CSA/UL
N.º de encomenda **EX70MX406-P**

EX70C704-N Câmara com protecção contra explosões, compacta

CCD a cores de 1/3 pol., 500 TVL, objectiva fixa de 3,6 mm, NTSC, certificação CSA/UL
N.º de encomenda **EX70C704-N**

EX70C706-N Câmara com protecção contra explosões, compacta

CCD a cores de 1/3 pol., 500 TVL, objectiva fixa de 6,0 mm, NTSC, certificação CSA/UL
N.º de encomenda **EX70C706-N**

EX70C706-P Câmara com protecção contra explosões, compacta

CCD a cores de 1/3 pol., 500 TVL, objectiva fixa de 6,0 mm, PAL, certificação CSA/UL
N.º de encomenda **EX70C706-P**

EX70MX404AT-N Câmara com protecção contra explosões, compacta

CCD de 1/3 pol. Dia/Noite, 540/540 TVL, filtro mecânico, objectiva fixa de 3,6 mm, NTSC, certificação ATEX
N.º de encomenda **EX70MX404AT-N**

Acessórios de hardware**EXMB.017B Suporte adaptador de montagem na parede**

Adaptador de montagem na parede, preto
N.º de encomenda **EXMB.017B**

EXMB.028B Suporte de parede com gestão de cabos

Braço de suporte com gestão de cabos, preto

N.º de encomenda **EXMB.028B**

EXMB.070B Suporte adaptador

Suporte adaptador em alumínio para a EX70

N.º de encomenda **EXMB.070B**

EXMB.002B Suporte para tecto e pedestal

Suporte para tecto e pedestal, preto

N.º de encomenda **EXMB.002B**

Representado por:

Portugal:

Bosch Security Systems
Sistemas de Segurança, SA.
Av. Infante D. Henrique, Lt.2E - 3E
Apartado 8058
Lisboa, 1801-805
Telefone: +351 218 500 360
Fax: +351 218 500 088
pt.securitysystems@bosch.com
www.boschsecurity.com/pt

América Latina:

Robert Bosch Ltda
Security Systems Division
Via Anhanguera, Km 98
CEP 13065-900
Campinas, Sao Paulo, Brazil
Phone: +55 19 2103 2860
Fax: +55 19 2103 2862
latam.boschsecurity@bosch.com
www.boschsecurity.com